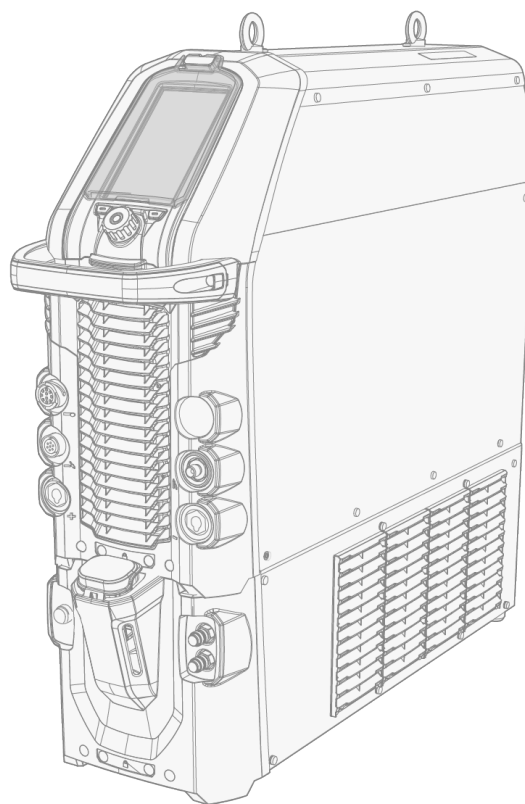


MASTERTIG 535ACDC

MASTERTIG COOLER MXL



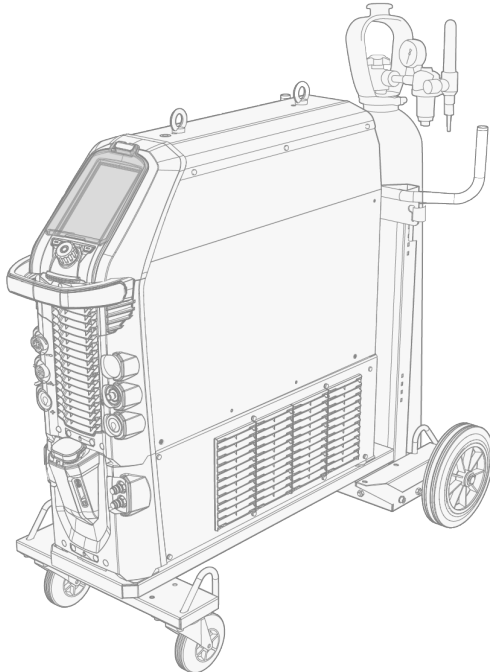
INNEHÅLL

1. Allmänt	4
1.1 Svetssäkerhet	6
1.2 Beskrivning av utrustningen	7
2. Installation	9
2.1 Anslutning av stickpropp	10
2.2 Intallation av kylvhet (tillval)	11
2.3 Montering av utrustning på vagn (tillval)	14
2.4 Anslutning av TIG-brännare	17
2.5 Anslutning av återledare och klämma	18
2.6 Anslutning av svetsledare med elektrodhållare	19
2.7 Installation av fjärreglage (tillval)	20
2.8 Installation av gasflaska	23
2.9 Installation av gasflaska på vagn	24
2.10 Byte av funktionspanel	25
2.11 Lyft av MasterTig 535-utrustning	29
3. Handhavande	31
3.1 Handhavande av strömkällan	32
3.2 Handhavande av funktionspanel MTP35X	33
3.2.1 Startvy	34
3.2.2 Weld Assist-vy	35
3.2.3 Vyn Minneskanaler	39
3.2.4 Vyn Start & stopp-sekvens	40
3.2.5 Pulsvy	46
3.2.6 Vyn Strömläge	48
3.2.7 Vyn Inställningar	51
3.2.8 Vyn Info	55
3.2.9 Skärmläckare	57
3.3 Handhavande av kylvhet	58
3.4 Använda fjärrkontrollen HR43/HR45/FR43/FR45	59
3.5 Använda fjärreglage HR55	61
3.6 Felsökning	63
3.6.1 Felkoder	64
4. Underhåll	66
4.1 Dagligt, periodiskt och årligt underhåll	67
4.2 Kassering	69
5. Tekniska data	70
5.1 Strömkälla MasterTig 535ACDC	71

5.2 Kylenhet MasterTig Cooler MXL	73
5.3 TIG, guidetabeller	74
5.4 Svetsprocesser och funktioner	75
5.5 Beställningsinformation	81

1. ALLMÄNT


Dessa instruktioner beskriver användningen av Kempptis MasterTig 535ACDC-strömkälla för svetsning. Systemet består av MasterTig-strömkälla med funktionspanelen MTP35X (fabriksinstallerad), med kylvilheten MasterTig Cooler MXL som tillval, transportenhet som tillval och Flexlite TX TIG-brännare.





Viktig information

Läs noga igenom instruktionerna.

Avsnitt i manualen som kräver särskild uppmärksamhet för att undvika personskada eller skada på utrustningen indikeras med symbolerna nedan. Läs noga igenom dessa avsnitt och följ anvisningarna.

 **OBS!** Innehåller användbar information.

 **Viktigt!** Beskriver en situation som kan leda till skador på utrustningen eller systemet.

 **Varning:** Beskriver en potentiellt farlig situation. Om den ignoreras kan det leda till personskada eller dödsfall.

Andra länkar

Kemppi-symboler: [Userdoc](#).


Allmänna meddelanden: [Userdoc](#).

FRISKRIVNINGSKLAUSUL

Även om alla ansträngningar gjorts för att garantera att informationen i denna manual är korrekt och fullständig, tar vi inget ansvar för eventuella felaktigheter eller utelämnanden. Kemppi förbehåller sig rätten att när som helst ändra specifikationen för den beskrivna produkten utan föregående meddelande. Kopiering, registrering, reproduktion eller överföring av innehållet i denna manual får endast ske efter förhandsgodkännande av Kemppi.

1.1 SVETSSÄKERHET

Svetsning klassificeras alltid som hett arbete, och svetsutrustning innehåller vanligtvis högspänningskretsar. Om du inte är bekant med svetsning och svetsprinciper rekommenderar vi att du skaffar dig svetsutbildning eller professionell vägledning innan du börjar svetsa. Svetsutrustningen som nämns i denna bruksanvisning är avsedd för professionell användning i industriell miljö.

 *Ägna för din egen säkerhet och din arbetsmiljö speciell uppmärksamhet åt säkerhetsinstruktionerna som medföljde utrustningen.*

Du kan också komma åt och ladda ner säkerhetsinstruktionerna via följande länkar:

- [Säkerhet](https://kemp.cc/safety/general)
(<https://kemp.cc/safety/general>)
- [Personlig skyddsutrustning](https://kemp.cc/safety/ppe)
(<https://kemp.cc/safety/ppe>)
- [Svetspistoler och brännare](https://kemp.cc/safety/torches)
(<https://kemp.cc/safety/torches>)

1.2 BESKRIVNING AV UTRUSTNINGEN

Svetsutrustningen Kemppi MasterTig 535 AC/DC är konstruerad för yrkesmässig industriell användning och har egenskaper som är speciellt lämpade för svetsning i material som aluminium och rostfritt stål. Den mångsidiga MasterTig-strömkällan är lämpad för MMA-svetsning, TIG-svetsning och pulsad TIG-svetsning med såväl likström (DC) som växelström (AC).

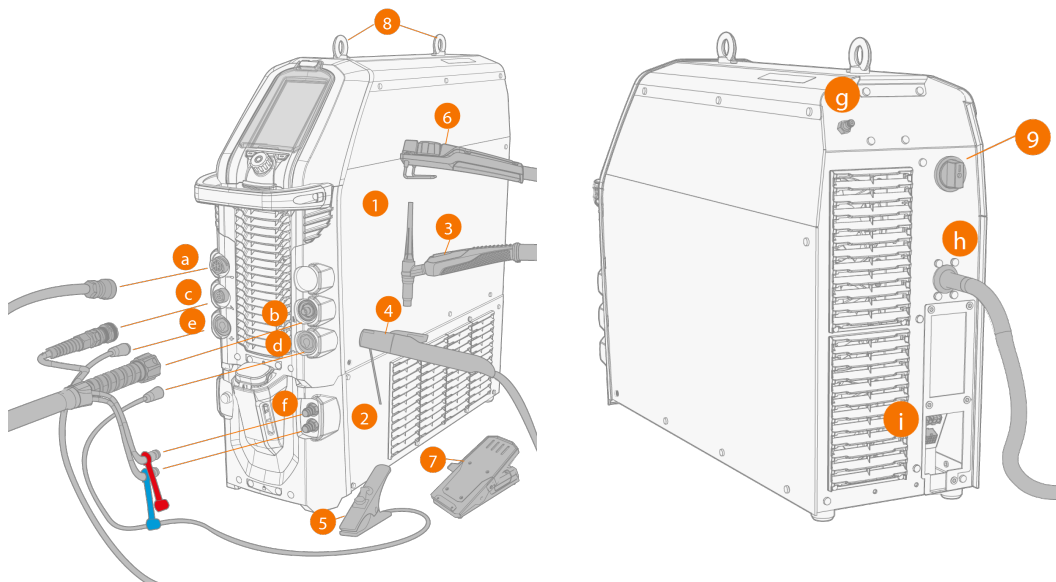
Modell på strömkälla:

- MasterTig 535ACDC GM, kompatibel för flerspänning och elverk (500 A AC/DC) *
 * Det finns även en speciell VRD-modell (Voltage Reduction Device) där VRD-funktionen är låst i påslaget läge (ON).

Funktionspanel:

- MTP35X funktionspanel (AC/DC, 7" TFT LCD-displaypanel).

Utrustning:



1. MasterTig 535 strömkälla
2. MasterTig Cooler MXL (tillval)
3. TIG-brännare
4. Elektrodhållare
5. Återledare med klämma
6. Fjærreglage (kabelanslutet eller trådlöst)
7. Fjærreglage, fotpedal (kabelanslutet eller trådlöst)
8. Lyftögglor
9. ON/OFF-brytare.

Anslutningar:

- a. Anslutning för externt fjærreglage
- b. Anslutning för TIG-brännare (anslutningstyp R1/4)
- c. Anslutning för manöverkabel
- d. DIX-anslutning (-)
- e. DIX-anslutning (+)

- f. Kylvätskeinlopp och -utlopp (färgmärkta)
- g. Gasslanganslutning
- h. Nätkabel
- i. Anslutning för kylehet.

IDENTIFIERING AV UTRUSTNING




Serienummer

Enhetens serienummer anges på märkplåten eller annan tydlig plats på enheten. Det är viktigt att hänvisa till en produkts rätta serienummer vid t.ex. reparation eller beställning av reservdelar.

QR-kod

Information om enheten eller en webblänk till information kan även finnas som en QR-kod (eller en streckkod) på enheten. Koden kan till exempel läsas med kameran på en mobilenhet och en QR-kodapp.



2. INSTALLATION

-  *Anslut inte utrustningen till elnätet förrän maskininstallationen är klar.*
-  *Försök inte använda handtaget på strömkällan för att lyfta eller hänga upp enheten mekaniskt (t.ex. med en kran). Handtaget är endast avsett för manuell förflyttning när utrustningen är installerad på en vagn.*
-  *Placera maskinen på en horisontell, stabil, och ren yta. Skydda maskinen mot regn och direkt solljus. Kontrollera att det finns tillräckligt utrymme runt maskinen så att kyl luften kan cirkulera fritt.*


Före installation

- Följ lokala och nationella krav på installation och bruk av enheter för nätspänningseinheter.
- Kontrollera innehållet i paketen och att inga delar är skadade.
- Innan du installerar strömkällan på plats bör du läsa igenom de krav om nätkabeltyp och säkring som finns i kapitlet "Tekniska data" på sidan 70.

Distributionsnätverk

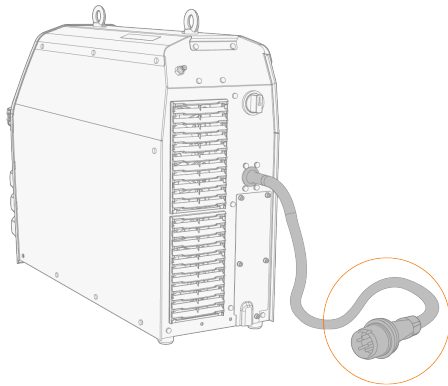
-  **MasterTig 535ACDC:** Förutsatt att kortslutningseffekten i det allmänna lågspänningsnätet vid anslutningspunkten är högre än eller lika med det värde som anges i listan nedan, uppfyller denna utrustning kraven i IEC 61000-3-11 och IEC 61000-3-12. Utrustningen kan då anslutas till det allmänna lågspänningsnätet. Det åligger installatören eller användaren av utrustningen att vid behov konsultera operatören av distributionsnätet och säkerställa att systemets impedans uppfyller impedansrestriktionerna.
 - MasterTig 535ACDC: 3,4 MVA
-  *Enligt EMC-klass A är inte MasterTig-utrustning avsedd att brukas i bostadsutrymmen där elen kommer från det allmänna lågspänningsnätet.*

2.1 ANSLUTNING AV STICKPROPP

 Endast en behörig elektriker får installera nätkabeln och stickproppen.



 Anslut inte maskinen till elnätet förrän maskininstallationen är klar.

Montera 3-faskontakten enligt de krav som gäller för MasterTig-strömkällan och lokalt på platsen. Mer specifik teknisk information om strömkällorna finns i "Tekniska data" på sidan 70.



2.2 INTALLATION AV KYLENHET (TILLVAL)

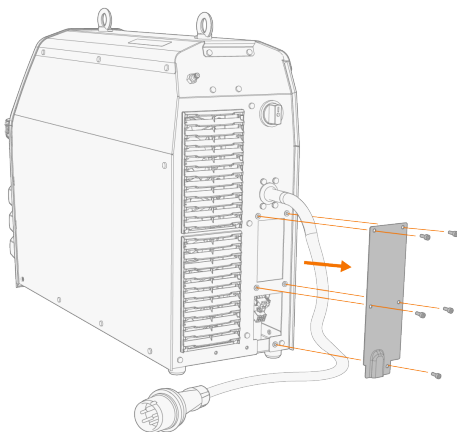
Instruktioner om hur du installerar utrustningen på vagnen finns i "Montering av utrustning på vagn (tillval)" på sidan 14.

-  *Auktoriserad servicepersonal måste installera kylväxeln.*
-  *Försök inte använda en kran för att lyfta strömkällan i dess handtag. Handtaget är avsett för att flytta utrustningen när den är installerad på vagnen.*

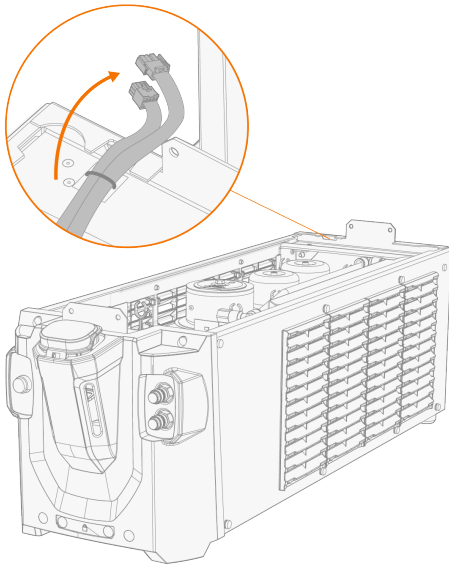
Verktyg som krävs:




1. Ta bort den bakre luckan på strömkällan.

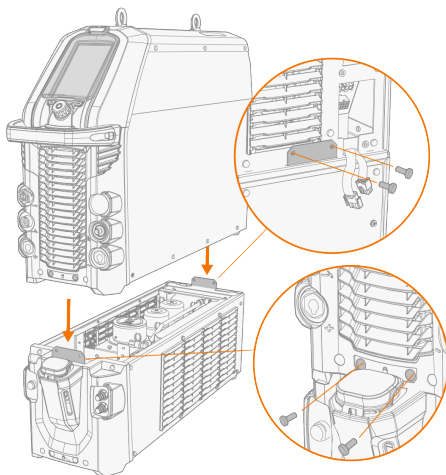


2. Dra kylehhetens anslutningskablar så att de är åtkomliga under nästa steg.

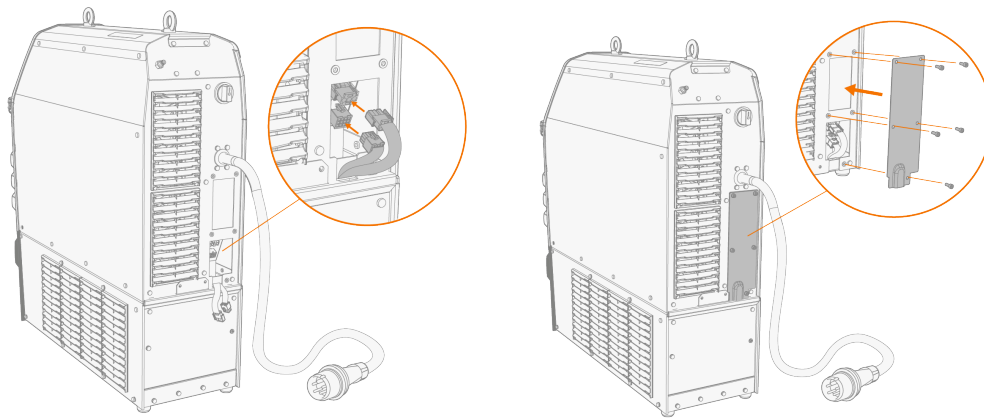


3. Lyft strömkällan med en lyft från lyftöglorna och placera den ovanpå kylehheten så att fixeringsöröronen riktas in och går in i deras slitsar. Fäst enheterna tillsammans med två skruvar fram och två skruvar bak.

 Se till att kylehhetens anslutningskablar inte fastnar och/eller skadas mellan kanterna.




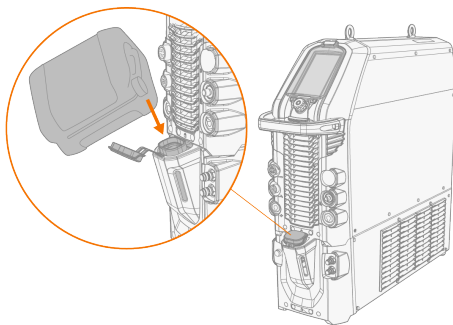
4. Anslut kylvätsketyg och sätt tillbaka den bakre luckan.



5. Fyll på kylvätska i kylvätsketanken.

>> MasterTig Cooler MXL har en tankvolym på 3 liter och rekommenderad kylvätska är MPG 4456 (Kempis blandning).

 Se till att inte huden och ögonen kommer i kontakt med kylvätskan. Vid skada, sök läkarhjälp.



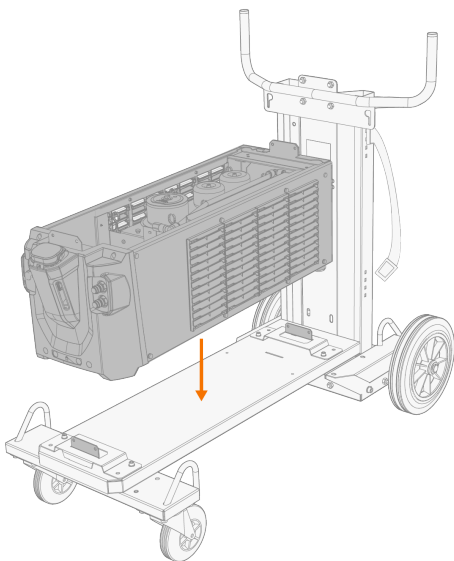
2.3 MONTERING AV UTRUSTNING PÅ VAGN (TILLVAL)

Det finns en 4-hjulig transportenhet som kan användas med MasterTig-svetsutrustningen.

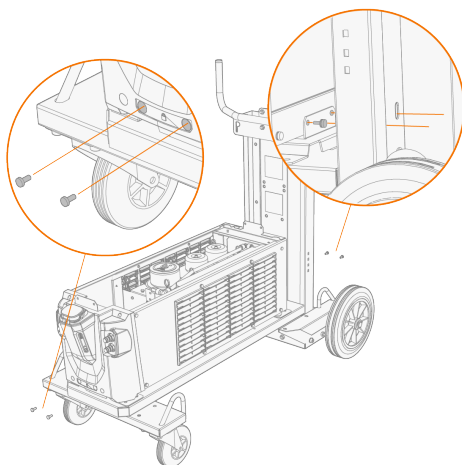
Verktyg som krävs:



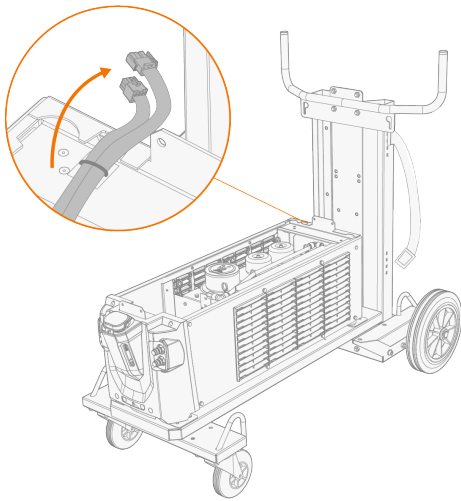
1. Montera kylenheten på vagnen.



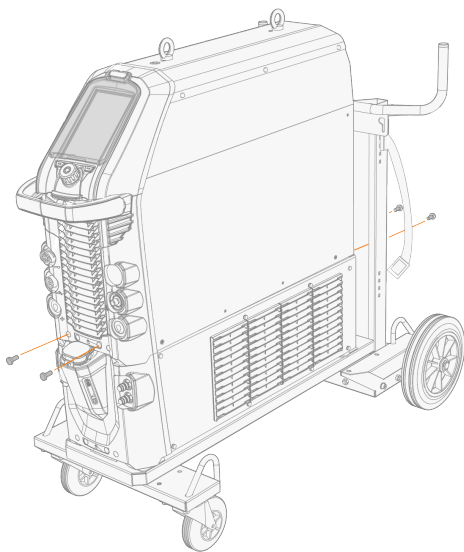
2. Montera kylenheten på vagnen med två skruvar (M5x12) framtill och två skruvar (M5x12) baktill.



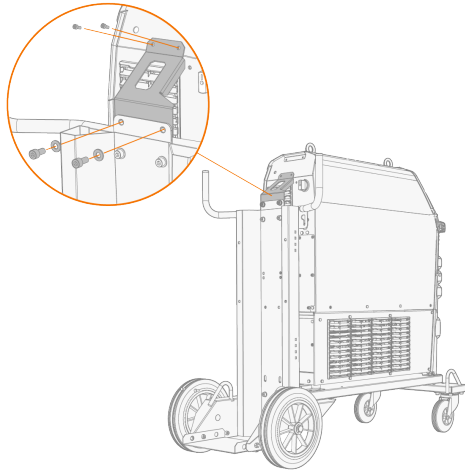
3. Dra kylväxlingsanslutningskablar så att de är åtkomliga under nästa steg.



4. Montera strömkällan ovanpå kylheten. Se "Installation av kylhet (tillval)" på sidan 11 för information om installation.
5. Fäst strömkällan med två skruvar (M5 x 12) fram och två skruvar (M5 x 12) bak.



6. Montera utrustningen på vagnen med det bakre anslutningsfästet. Bakre skruvar: M8 x 16, övre skruvar: M5 x 12.

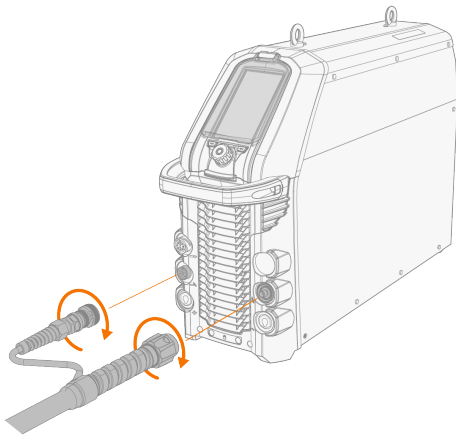


Om du behöver lyfta utrustningen, se "Lyft av MasterTig 535-utrustning" på sidan 29.

2.4 ANSLUTNING AV TIG-BRÄNNARE

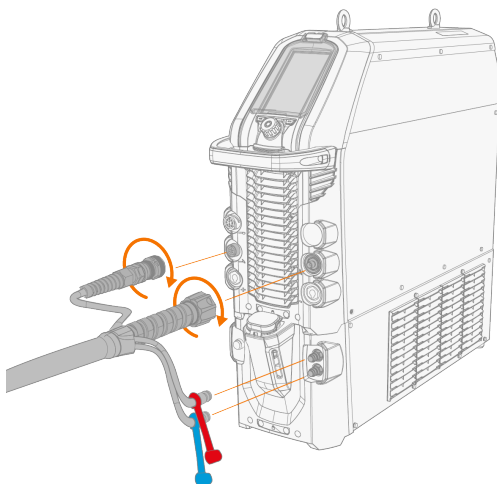
Gaskyld TIG-brännare:

1. Montera TIG-brännaren enligt anvisningarna som medföljde brännaren.
2. Anslut TIG-brännarkablarna till strömkällan. Dra åt anslutningarna medurs.



Vattenkyld TIG-brännare:


- i** *Kylenheten ska vara installerad på plats innan detta steg. Se "Intallation av kylvanhet (tillval)" på sidan 11.*
1. Montera TIG-brännaren enligt anvisningarna som medföljde brännaren.
 2. Anslut TIG-brännarkablarna och vattenslangarnas in- och utlopp till enheten. Dra åt anslutningarna medurs.



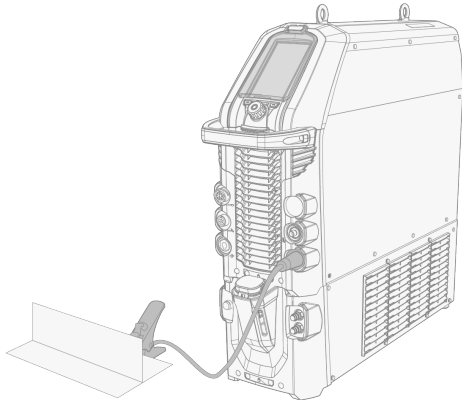
- i** *Vattenslangarnas anslutningar är färgmärkta.*

Tips: För Kemppis svetspistoler, se även userdoc.kemppi.com

2.5 ANSLUTNING AV ÅTERLEDARE OCH KLÄMMA

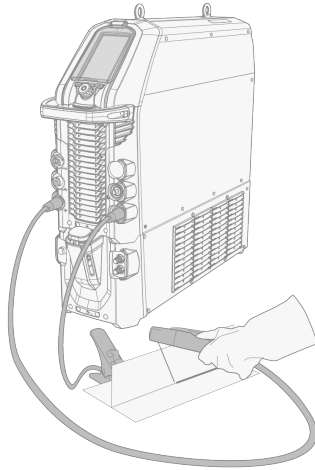
 *Håll arbetsstycket anslutet till jord för att minska risken för personskador eller skador på elektrisk utrustning.*

1. Anslut återledaren till strömkällans minusuttag (-).
2. Kontrollera att återledarklämman är ordentligt ansluten till arbetsstycket eller arbetsytan.
3. Kontrollera att klämmans kontaktyta är så stor som möjligt.





2.6 ANSLUTNING AV SVETSLEDARE MED ELEKTRODHÅLLARE

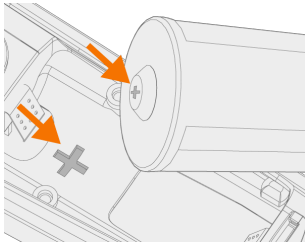
1. Anslut MMA-elektrodhållaren till strömkällans plusuttag (+).
2. Anslut återledaren till strömkällans minusuttag (-).
3. Kontrollera att återledarklämman är ordentligt ansluten till arbetsstycket eller arbetsytan.
4. Kontrollera att klämmans kontaktyta är så stor som möjligt.



2.7 INSTALLATION AV FJÄRREGLAGE (TILLVAL)

För att aktivera fjärreglering, ställ in **Fjärregleringsläge** i funktionspanelens inställningar. För funktionspanelen på MTP35X, se "Vyn Inställningar" på sidan 51.

-  När Fjärreggeläge är valt på funktionspanelen och både ett trådlöst och ett kabelanslutet fjärreglage är anslutna, används det trådanslutna.
-  Kontrollera att du ansluter fjärreglagets batterier till rätt poler (+) och (-) i batterihållaren.



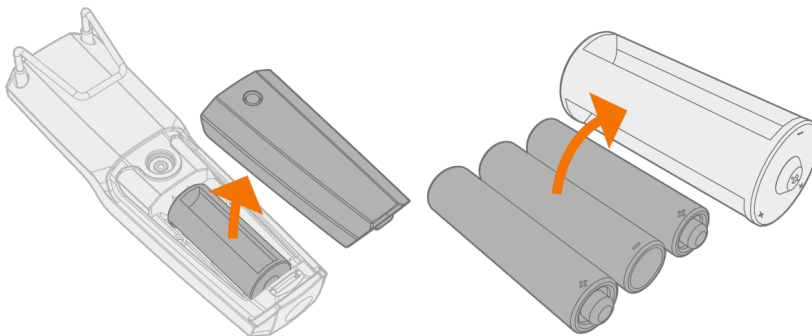
Verktyg som krävs:



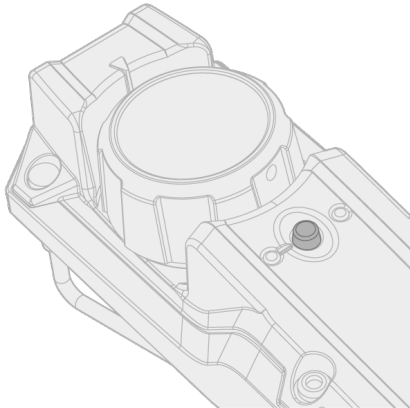
T15

Trådlöst fjärreglage (HR45)

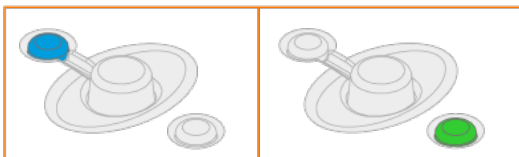
1. Ta ut batterihållaren. Montera batterierna (3 x AAA) och sätt tillbaka batterihållaren i fjärreglaget.



2. Sätt på (ON) **Trådlöst fjärreglage** i funktionspanelens inställningar.
3. Håll det trådlösa fjärreglaget nära strömkällan och håll knappen för sammankoppling på fjärreglaget intryckt i 3 sekunder.



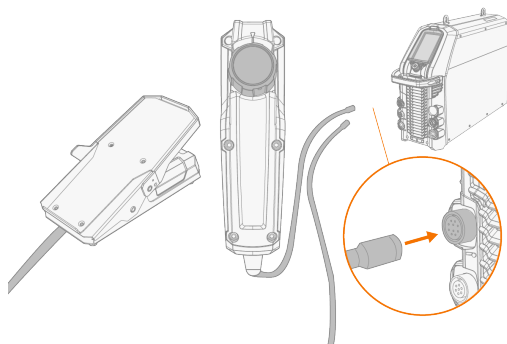
4. När enheten är ansluten, lyser den blå LED-lampan till vänster om knappen. Den gröna LED-lampan blinkar när batteriet håller på att ta slut.




5. För att aktivera fjärreglering, markera Fjärreglageläge i funktionspanelens inställningar.

Fjärreglage med kabel (HR43, FR43)

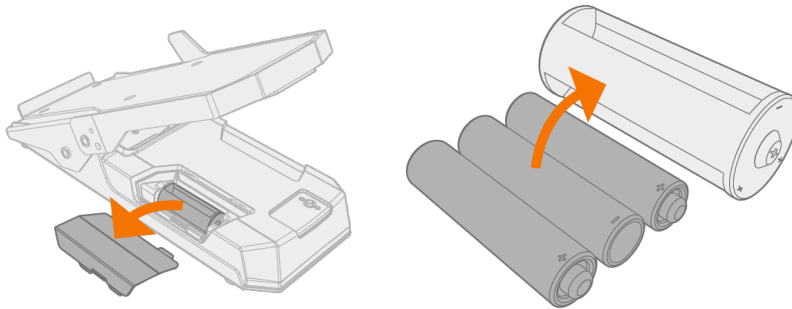
1. Anslut fjärreglagekabeln till strömkällan.



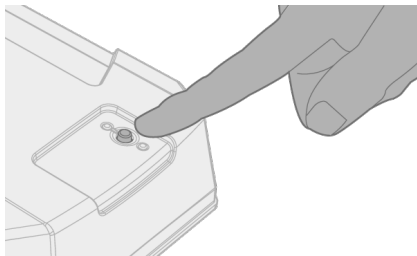
Trådlös fotpedal (FR45)

-  *Kontrollera att du ansluter fjärreglagets batterier till rätt poler (+) och (-) i batterihållaren.*

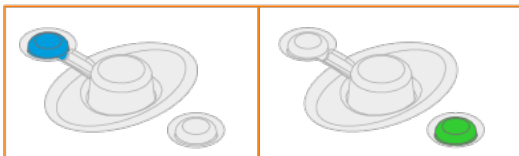
1. Ta ut batterihållaren ur fotpedalen. Montera batterierna (3 x AAA) och sätt tillbaka batterihållaren i fotpedalen.



2. Sätt på (ON) **Trådlöst fjärreglage** i funktionspanelens inställningar.
3. Håll det trådlösa fjärreglaget nära strömkällan och håll knappen för sammankoppling på fotpedalen intryckt i 3 sekunder.



4. När den är ansluten tänds den blå LED-lampan närmast knappen. Den gröna LED-lampan blinkar när batteriet håller på att ta slut.



Tips: Du kan ställa in max- och min-värden för fjärreglagets strömjustering i funktionspanelens inställningar.

Fjärreglage HR55

1. Anslut styrkabeln för fjärrkontrollen till strömkällan.

i *Fjärreglagevalen i funktionspanelens inställningar krävs inte med HR55-fjärrkontrollen. När den är ansluten används fjärreglage HR55 automatiskt.*

2.8 INSTALLATION AV GASFLASKA

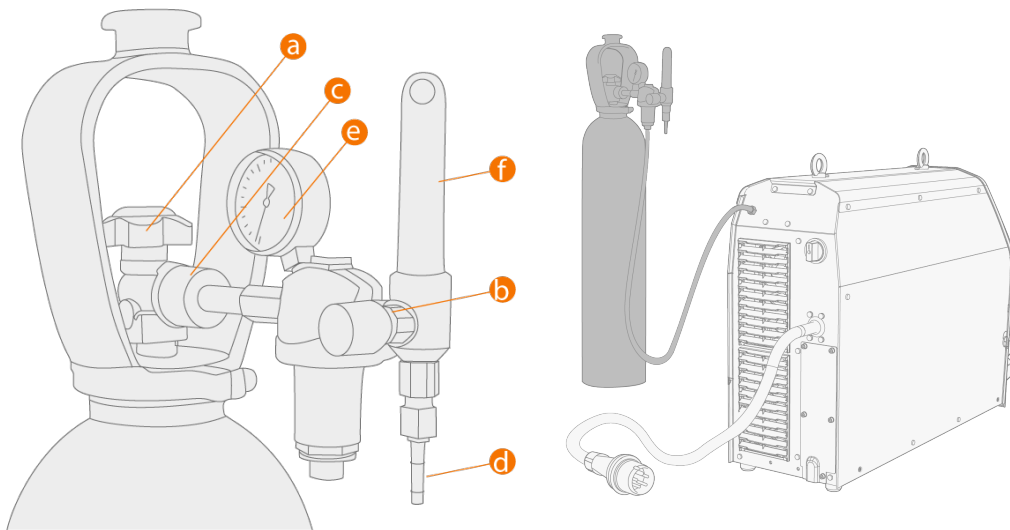
! *Hantera gasflaskor försiktigt. En skada på en gasflaska eller dess ventil kan orsaka person- eller egendomsskada!*

i *Installera först gasflaskan på transportenheten och gör sedan anslutningarna.*

Använd inert gas, som t.ex. argon, helium eller en blandning av argon och helium, som skyddsgas vid TIG-svetsning. Kontrollera att gasregulatorn är lämpad för gastypen i fråga. Ställ in gasflödet enligt svetsströmmen, fogformen och elektroddiametern.

Ett lämpligt gasflöde för argon är vanligen 5–15 l/min. Om du inte ställer in gasflödet korrekt ökar risken för att det uppstår felaktigheter i svetsen (svetsporositet). Gnisttändning blir svårare om gasflödet är för högt.

För val av gas och utrustning, kontakta din Kemppi återförsäljare.



- a.** Gasflaskans ventil
- b.** Flödesregleringsratt
- c.** Anslutningsmutter
- d.** Slanganslutning
- e.** Indikator för innehållet i gasflaskan
- f.** Gasflödesmätare

! *Kontrollera att gasflaskan är ordentligt förankrad i stående position i en specialhållare på väggen eller på svetsutrustningsvagnen. Gasflaskans ventil ska alltid vara stängd när du inte svetsar. Om maskinen inte ska användas under längre tid, lätta på tryckregulatorn.*

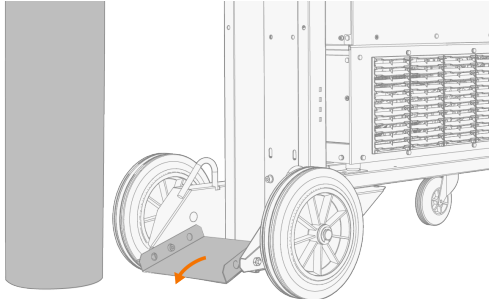
i *Använd inte hela innehållet i flaskan.*

i *Använd en lämplig skyddsgas för svetsningen i fråga.*

i *Använd alltid en godkänd och testad regulator och flödesmätare.*

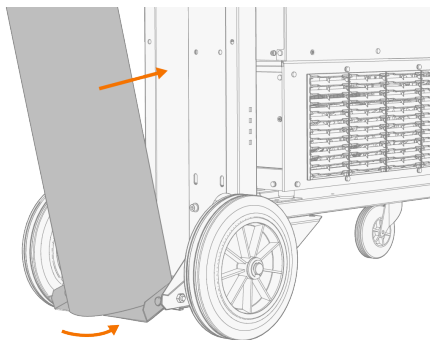
2.9 INSTALLATION AV GASFLASKA PÅ VAGN

1. Tryck ner gasflaskställets vikbara platta mot golvet så går det lättare att montera gasflaskan.

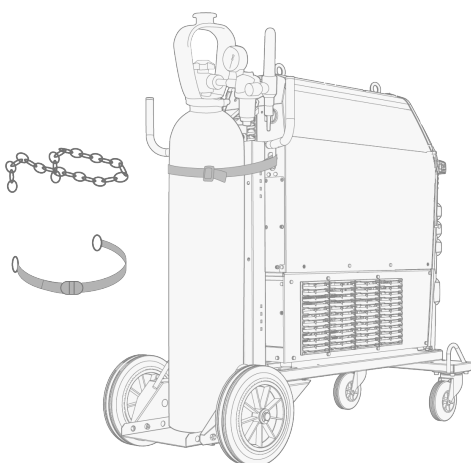


2. Flytta över gasflaskan till stället.

>> Luta gasflaskan bakåt, kör vagnen framåt mot gasflaskan och räta upp gasflaskan. Gasflaskställets vikbara platta hjälper till att lyfta upp gasflaskan i upprätt läge.



3. Spänn fast gasflaskan med en rem eller en kedja. Använd de härför avsedda fästpunkterna på vagnen.



2.10 BYTE AV FUNKTIONSPANEL

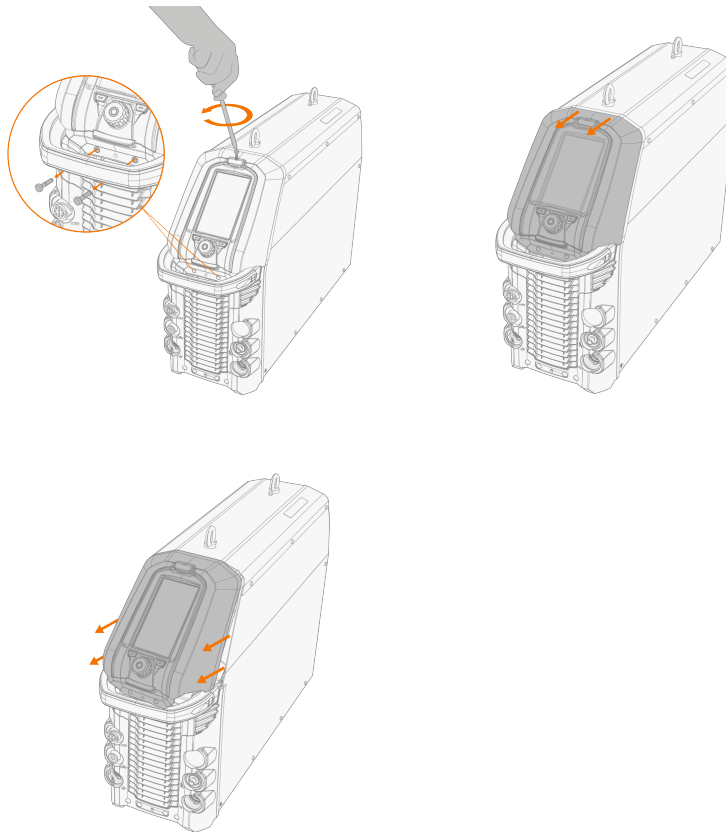
Verktyg som krävs:



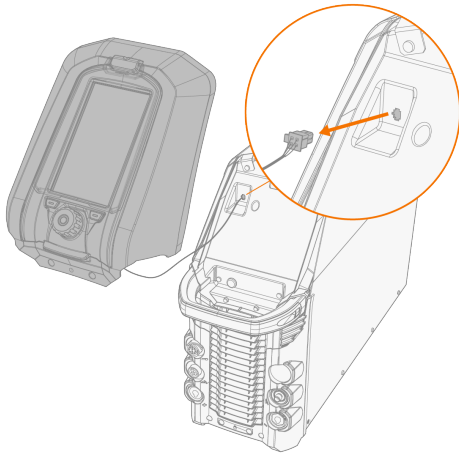
T20

Lossa funktionspanelen

1. Ta bort funktionspanelen och ramen från strömkällan:
 - >> Ta bort fästskruvarna längst upp och ned på panelen.
 - >> Dra försiktigt lite lätt i den övre delen av funktionspanelen och därefter i resten av panelen.

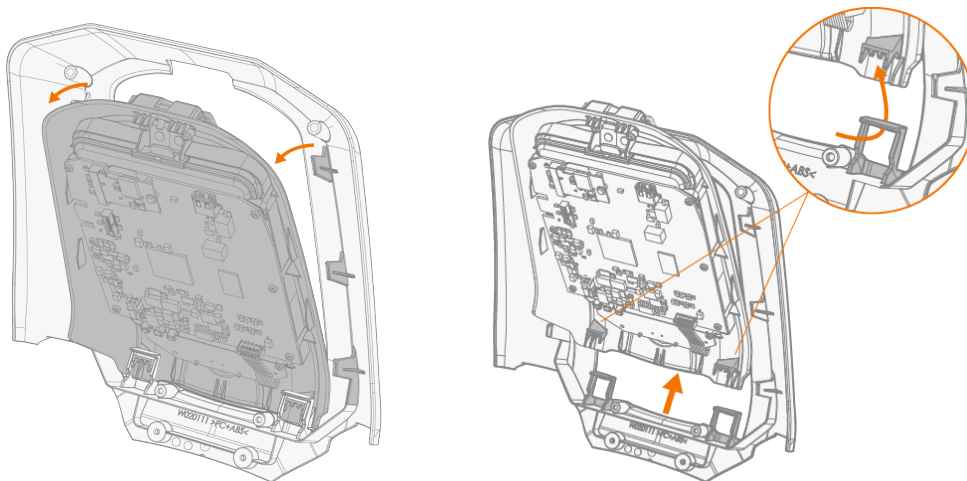


2. Koppla bort kabeln till funktionspanelen.



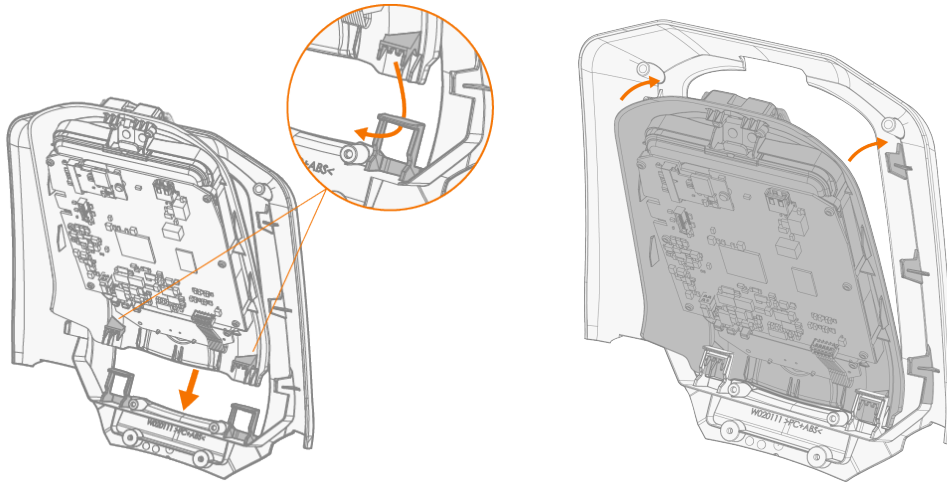
3. Ta bort funktionspanelen från ramen:

- >> Lossa klämmorna högst upp genom att trycka på panelen från utsidan.
- >> Lossa en klämma längst ner, vrid panelen något och lossa den andra klämman.

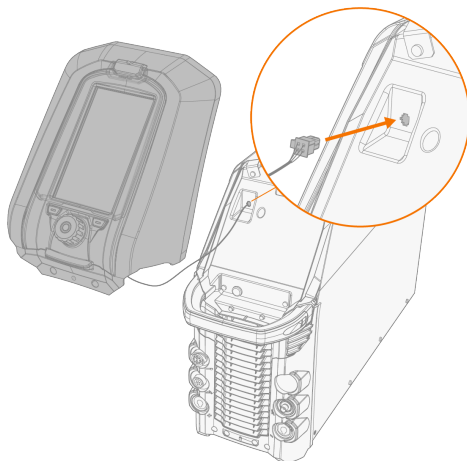


Montering av funktionspanel

1. Installera funktionspanelen på ramen. Se till att panelen sitter ordentligt fast på ramen.

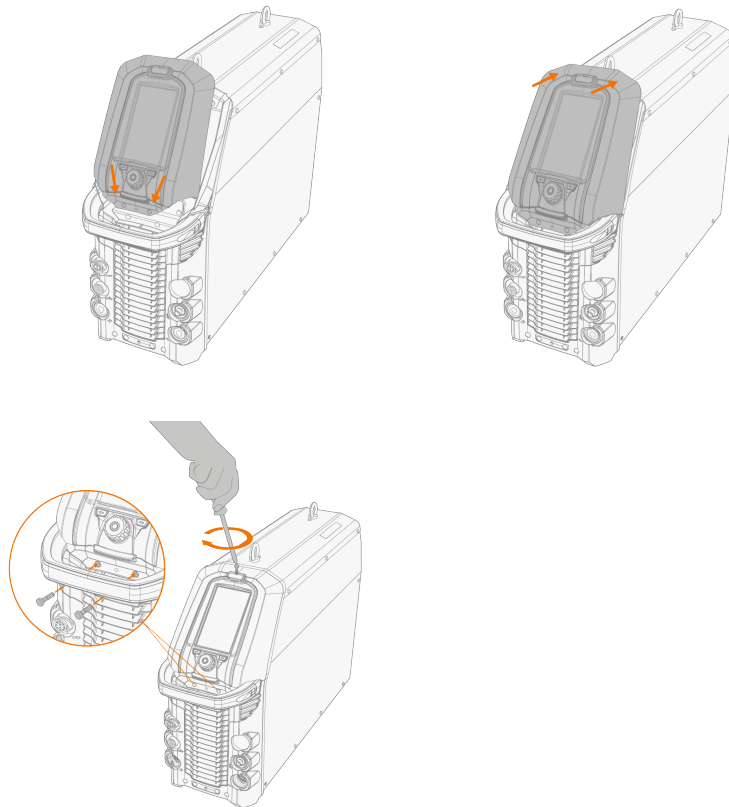


2. Anslut kabeln till den nya funktionspanelen.



3. Montera funktionspanelen på plats:


- >> Sätt först in panelens botten i slitsen.
- >> Tryck ner panelens överdel ordentligt så att den blir fastlåst i sitt läge.
- >> Fäst funktionspanelen på plats med fästskruvarna.




2.11 LYFT AV MASTERTIG 535-UTRUSTNING

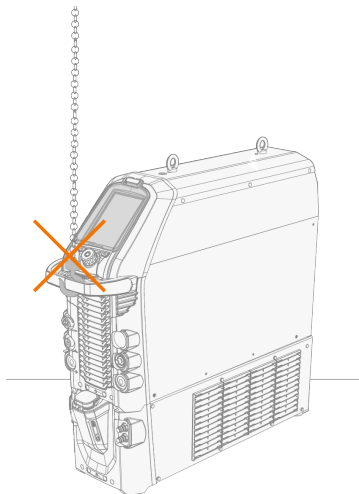
Var noggrann med säkerhetsåtgärderna om du behöver lyfta MasterTig 535-svetsutrustning. Följ även lokala bestämmelser.

Anslut den tvådelade kättingen eller lyftstroppen från krankroken till de två lyftöglorna på strömkällan.

 *Se till att kättingen eller lyftstroppen är tillräckligt lång för att undvika överdriven sidobelastning på lyftöglorna.*

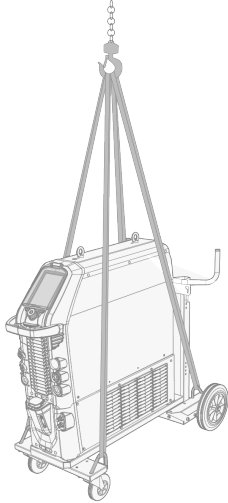


 *Försök inte lyfta utrustningen med en lyftanordning via handtaget på strömkällan. Handtaget är avsett för att flytta utrustningen när den är installerad på vagnen.*

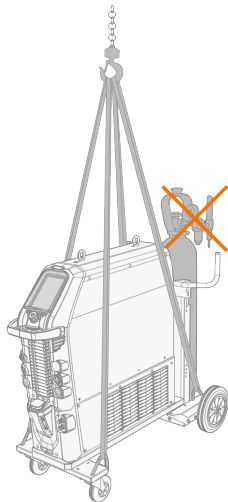


Lyft av utrustning på vagn

1. Kontrollera att svetsutrustningen är ordentligt fastsatt på vagnen.
2. Anslut en 4-delad kätting eller lyftstroppar från krankroken till de fyra lyftpunkterna på vagnen på båda sidorna om svetsutrustningen.





Om det finns en installerad gasflaska på vagnen, TA BORT den innan du lyfter vagnen.





3. HANDHAVANDE

Kontrollera innan du börjar använda utrustningen att alla erforderliga åtgärder vidtagits enligt instruktionerna.


 *Det är förbjudet att svetsa på platser där det föreligger omedelbar fara för brand eller explosion!*

 *Svetsrök kan orsaka personskador. Se till att du har ordentlig ventilation när du svetsar!*

 *Kontrollera att det finns tillräckligt utrymme runt maskinen så att kyl Luften kan cirkulera fritt.*

 *Om svetsmaskinen inte ska användas under en längre tid, koppla bort anslutningskontakten från elnätet.*

 *Använd inte kontakten som strömbrytare.*

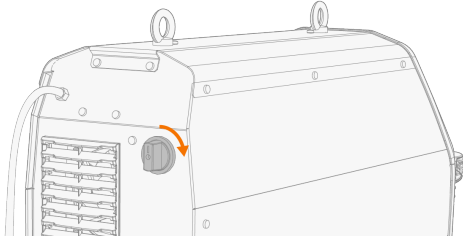
 *Kontrollera alltid före användning att slangpaketet, skyddsgasslangen, återledaren/klämman och nätkabeln är i gott skick. Kontrollera att anslutningarna är korrekt och ordentligt åtdragna. Lösa anslutningar kan försämra svetsresultatet och skada anslutningarna.*

Tekniska data och allmän vägledning för val av initiala TIG-svetsparametrar finns i "TIG, guidetabeller" på sidan 74.

Information om felsökning finns i "Felsökning" på sidan 63.

3.1 HANDHAVANDE AV STRÖMKÄLLAN

1. Slå på strömkällan (ON). Strömbrytaren sitter på baksidan.



2. Vänta cirka 15 sekunder tills systemet har startat upp.

För handhavande av funktionspaneler, se "Handhavande av funktionspanel MTP35X" på nästa sida.

3.2 HANDHAVANDE AV FUNKTIONSPANEL MTP35X

Funktionspanelen MTP35X har en 7" TFT LCD-skärm. MTP35X innehåller utöver funktionerna för konfiguration och justering även minneskanaler, Weld Assist, alternativ för mer kundanpassade svetsprocesser, vägledande grafik och funktioner som t.ex. Double Pulse TIG, Search arc och Tail arc.

Styrning:

Kontrollratten kan vridas och användas som tryckknapp för att välja funktioner och objekt på skärmen. Utöver kontrollratten finns det två funktionsknappar alldeles under skärmen på vardera sidan om kontrollratten.



1. Kontrollratt och tryckknapp


- När du befinner dig i startvyn och vrider på ratten ställer du in svetsströmmen (A)
- Genom att vrida på ratten i andra vyer kan du växla mellan justerbara parametrar och ställa in värdet för en markerad parameter.
- Kontrollratten fungerar även som tryckknapp när den gröna lampan lyser i rattens mitt.
- Använd den för att söka igenom vyer och val på funktionspanelen.


2. Menyknapp (vänster funktionsknapp)

- Använd denna knapp för att komma till menyvyn
- I vissa panelinställningar och -funktioner fungerar knappen även som "tillbaka"-knapp eller "avbryt"-knapp.

3. Knapp för anpassade funktioner (höger funktionsknapp)

- Knappen kan användas som en programmerbar genväg.
- I vissa panelinställningar och -funktioner fungerar knappen även som "tillbaka"-knapp eller "avbryt"-knapp.

 Funktionspanelen MTP35X visar meddelanden, varningar och felmeddelanden med mer detaljerad information direkt på skärmen. Se även avsnittet "Felsökning" på sidan 63 i denna manual för mer information om hur man löser felsituationer.

 För beskrivning av svetsprocesser och panelfunktioner, se "Svetsprocesser och funktioner" på sidan 75.

Vyer i funktionspanelen:

- "Startvy" nedanför
- "Weld Assist-vy" på nästa sida
- "Vyn Minneskanaler" på sidan 39
- "Vyn Start & stopp-sekvens" på sidan 40
- "Pulsvy" på sidan 46
- "Vyn Strömläge" på sidan 48
- "Vyn Inställningar" på sidan 51
- "Vyn Info" på sidan 55

Gör så här för att navigera genom funktionspanelens olika vyer:

1. Tryck på menyknappen (2).
2. Bläddra fram till den vy du söker genom att vrida på kontrollratten (1).
3. Markera vyn genom att trycka på ratten (1).

Tips: Du kan växla mellan startvyn och den senast använda vyn genom att hålla menyknappen (2) intryckt.

3.2.1 STARTVY

Vyn **Start** är funktionspanelens arbetsläge efter att du startat maskinen och funktionspanelen. I startvyn kan du ställa in svetsströmmen direkt med hjälp av inställningsratten.

Beroende på dina svetsinställningar visas följande:

- Svetsström (A)
- Strömläge (AC, DC-, DC+, MIX)
- Puls-läge: Auto / Valt värde i Hz (manuellt)
- Start & stopp-graf
- Svetsläge indikerat i grafen: Kontinuerlig svetsning, Punktsvetsning eller MicroTack
- Använd minneskanal
- Vald avtryckarlogik, tändningsläge, fjärreglageläge och svetsmetod
- Varnings- och meddelandesymboler.



1. Svetsmetod (TIG/MMA)

2. Avtryckarlogik (2T/4T)
3. Tändningsläge (Lift TIG-tändning)
4. Status för trådlöst fjärreglage och batteristatus
5. Fjärreglaneläge (ON/OFF)

Varnings- och meddelandesymboler.

a. Kylvatten

- Grön: Kylvatten är ansluten och i drift
- Röd: Kylvatten är ansluten men det föreligger ett problem (t.ex. begränsad kylvätskecirkulation)

b. Allmänt meddelande

- Gul: Detta är en varning som kräver uppmärksamhet
- Röd: Det föreligger ett fel som förhindrar svetsning
- Felkoden visas under symbolen

c. Drifttemperatur

- Röd: Svetsutrustningen är överhettad

d. VRD (spänningsreduceringsdon)

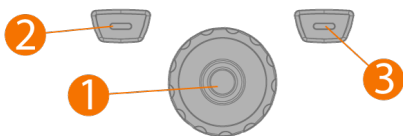
- VRD-symbol på: VRD är på
>> Denna är alltid ON på modeller av strömkällor där VRD-funktionen är låst i ON-läget.
- VRD-symbol röd (blinkar): Det finns ett fel hos VRD som förhindrar svetsning
- VRD-symbol av: VRD är av.

Tips: Du kan växla mellan startvyn och den senast använda vyn genom att hålla menyknappen intryckt.

3.2.2 WELD ASSIST-VY

Weld Assist är en guide som förenklar valet av svetsparametrar. Guiden går stegvis igenom valet av önskade parametrar och presenterar valen på ett lättförståeligt sätt.

Weld Assist är tillgängligt både för TIG- och MMA-svetsning. I Weld Assist görs valen med hjälp av kontrollratten (1) och de två funktionsknapparna (2, 3):



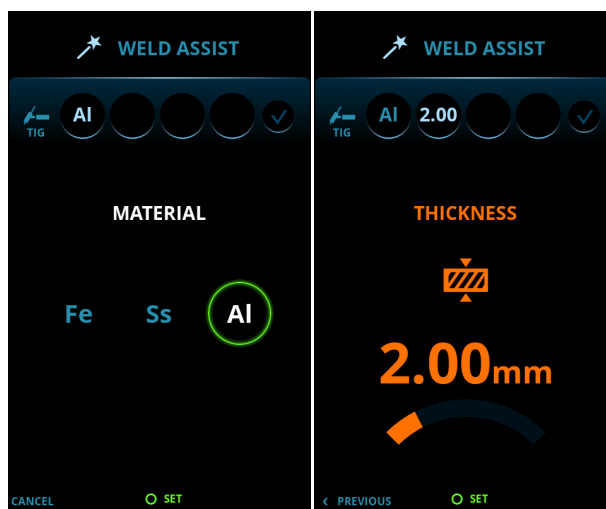
Använd Weld Assist med TIG-svetsning så här:

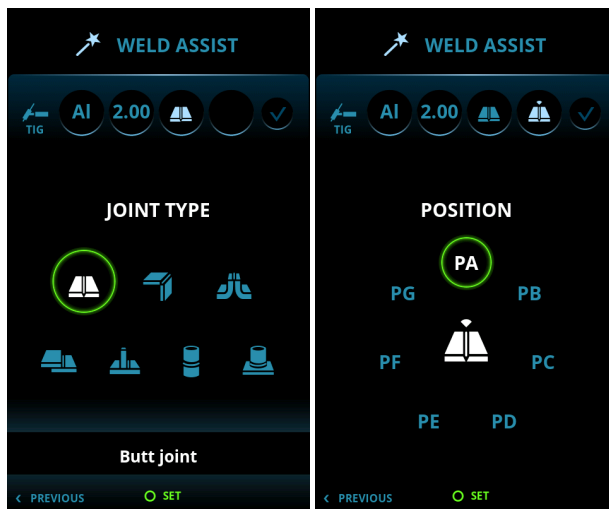
1. Gå till vyn **Weld Assist** och välj Start genom att trycka på knappen på inställningsratten (1).



2. Välj:

- >> Materialet du ska svetsa: Fe (kolstål) / Ss (rostfritt stål) / Al (aluminium).
- >> Svetsmaterialets tjocklek (0,5 ... 10 mm).
- >> Typ av svetsfog: stumfog / hörnfog / kantfog / överlappsfog / kälfgog / rörfog / rör + plåtfog.
- >> Svetsläge: PA / PB / PC / PD / PE / PF / PG.

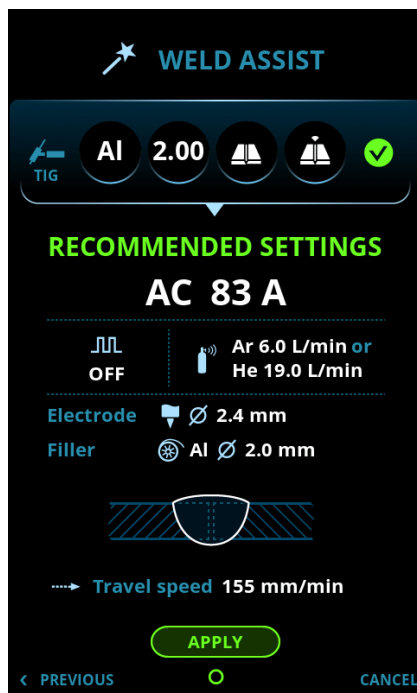




i Valet av aluminium (Al) är inte tillgängligt för strömkällor av typen MasterTig DC.


3. Bekräfta Weld Assists rekommendation för svetsinställningar genom att välja "Tillämpa".

Tips: Du kan gå tillbaka steg för steg i Weld Assist genom att trycka på den vänstra funktionsknappen (2). Du kan avbryta rekommendationerna i Weld Assist genom att trycka på den högra funktionsknappen (3) och gå tillbaka till början.



Weld Assist ställer automatiskt in följande parametrar åt dig:

- Strömläge: AC / DC-
- Ström: Beror på den maskin som används
- Pulse (om den används): Frekvens
- AC- och Start & stopp-parametrar: Inställd på Default.

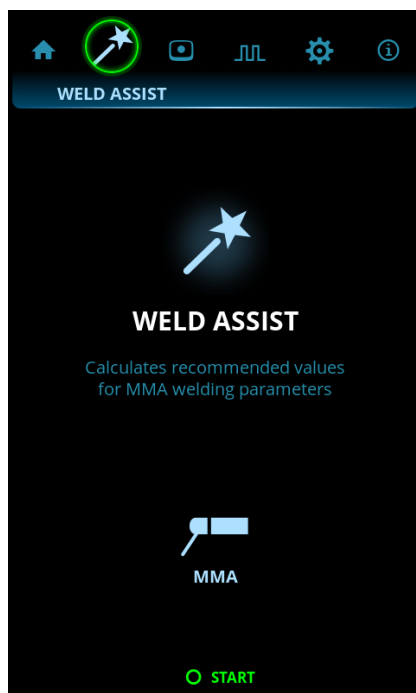
 *Alla dessa parametrar kan fortfarande modifieras på normalt sätt för svetsen i fråga.*

Weld Assist ger rekommendation om följande:

- Skyddsgasflöde: "Argon" + l/min och "Helium" + l/min
- Elektrod: Diameter
- Tillsatsmaterial (i förekommande fall): Material och diameter
- Antal strängar: Antal och/eller visualisering
- Framföringshastighet: mm/min.

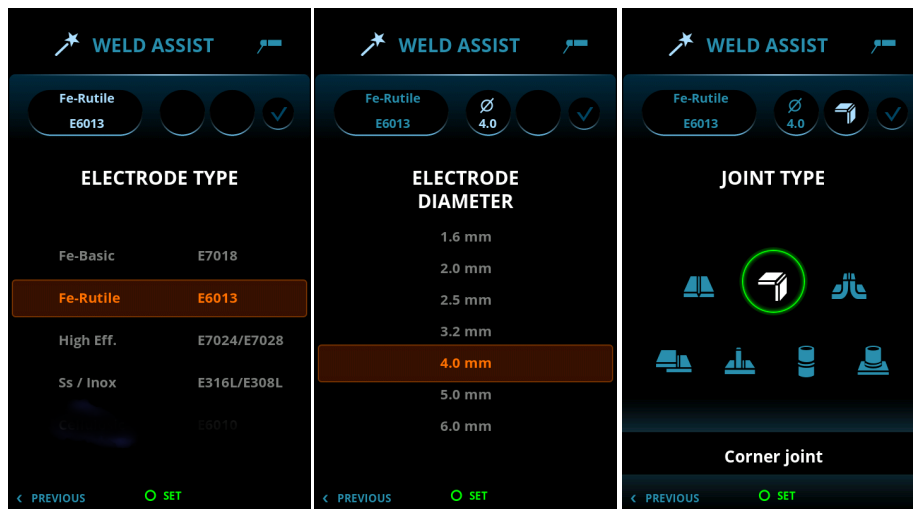
Använd Weld Assist med MMA-svetsning så här:

1. Gå till vyn **Weld Assist** och välj Start genom att trycka på knappen på inställningsratten.

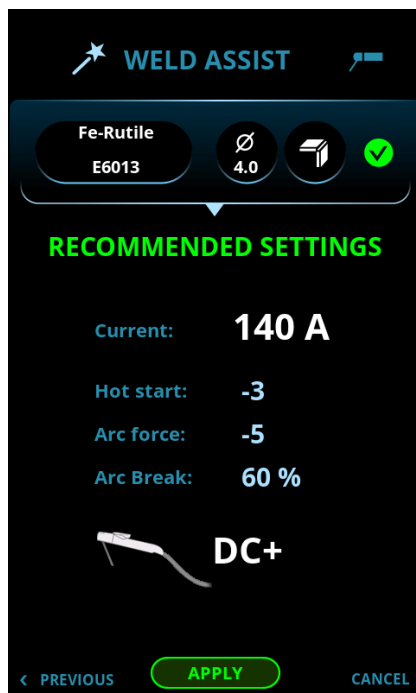


2. Välj:

- >> Elektrodtyp Fe-Basisk / Fe-Rutil / Högutbytes / Ss (rostfritt stål)/Inox / Cellulosa
- >> Elektroddiameter (1,6 ... 6 mm).
- >> Typ av svetsfog: stumfog / hörnfog / överlappsfog / kälffog / rölfog / rör + plåtfog



3. Bekräfta Weld Assists rekommendation för svetsinställningar genom att välja "Tillämpa".



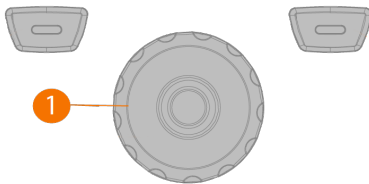
Weld Assist ställer automatiskt in följande parametrar åt dig:

- Ström: Beror på den maskin som används
- Hot start
- Arc force
- DC+ anger polaritet (i det här fallet ansluts elektrohållaren till den positiva (+) DIX-anslutningen).

 *Alla dessa parametrar kan fortfarande modifieras på normalt sätt för svetsen i fråga.*

3.2.3 VYN MINNESKANALER

En minneskanal är en plats att lagra fördefinierade svetsparameterinställningar för framtida bruk på. I en svetsmaskin kan det finnas ett antal förinställda och användardefinierade kanaler.



Gör så här för att bläddra igenom och välja kanaler:

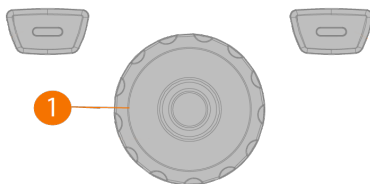
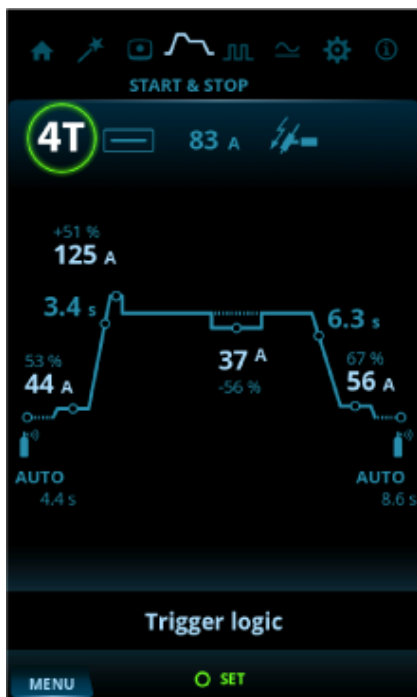
1. Gå till vyn **Minneskanaler**.
2. Vrid inställningsratten (1) för att välja bland kanalerna. Den kanal du valt blir automatiskt markerad.

Gör så här för att spara eller ta bort kanaler:

1. Vrid inställningsratten (1) för att markera en kanal.
2. Öppna menyn för kanalåtgärder genom att trycka ner knappen på inställningsratten (1). De tillgängliga åtgärderna visas: Avbryt, Spara ändringar, Spara som och Ta bort.
3. Välj en åtgärd med inställningsratten (1).

3.2.4 VYN START & STOPP-SEKvens

I vyn med parametergrafnen kan du enkelt identifiera och ställa in grundläggande parametrar. Du kan snabbt välja och justera de parametervärden du behöver, från gasförströmningstid till gasefterströmningstid och allt däremellan.



Justera parametrarna så här:

1. Gå till vyn **Start & stopp**-sekvens.
2. Bläddra igenom parametrarna genom att vrida på inställningsratten (1).
3. Välj en parameter som ska justeras genom att trycka ner knappen på inställningsratten (1).
4. Justera parametern genom att vrida på inställningsratten (1).
5. Stäng parameterinställningen genom att trycka ner knappen på inställningsratten (1).

Justerbara parametrar i alla svetslägen:

Parameter	Värde	Beskrivning
Avtryckarlogik	2T / 4T / 4T LOG / 4T LOG + Minilog (Default = 2T)	Svetspistolerna har två olika funktionslägen: 2T och 4T. Skillnaden mellan dem ligger i hur de fungerar. I 2T-läget håller du avtryckaren intryckt under tiden du svetsar, medan i 4T-läget trycker du in avtryckaren för att starta och stoppa svetsningen och för att använda speciella avtryckarfunktioner, som t.ex Minilog.

Parameter	Värde	Beskrivning
Svetsläge	Kontinuerlig / Punkt / MicroTack	<p>Kontinuerlig: Normal TIG-svetsning utan avbrott.</p> <p>Punktsvetsning: En TIG-svetsfunktion som automatiskt producerar en svets med fördefinierad varaktighet. Parametrarna förinställs av svetsaren. Denna funktion används för att fästa samman två materialstycken med häftsvetsar, som t.ex. att med hjälp av låg värmeförsel sammanfoga tunna plåtar.</p> <p>MicroTack-svetsning: TIG-svetsfunktion som optimerar egenskaperna vid häftsvetsning. Används för häftsvetsning av tunna plåtar och material av olika tjocklekar. Snabb och enkel funktion för att skapa rena häftsvetsar med minimal värmeförsel.</p>
Svetsström	Default = 50 A	
Tändningsläge	HF-tändning (High frequency)/Lift TIG-tändning	<p>Sättet på vilket ljusbågen tänds. Vid TIG-svetsning finns det två tändningslägen:</p> <p>Högfrekvenständning (HF) och Lift TIG-tändning. Vid HF-tändningen används en spänningpuls för att tända ljusbågen. Vid Lift TIG-tändning krävs en fysisk kontakt mellan elektroden och arbetsstycket.</p>

Justerbara parametrar vid kontinuerlig svetsning:

Parameter	Värde	Beskrivning
Gasförströmningstid	0,0 s ... 10,0 s, Auto, steg om 0,1 s (standard = Auto)	<p>Gasförströmning. Svetsfunktion i vilken skyddsgasen börjar flöda under en tidsperiod innan ljusbågen tänts. Detta säkerställer att materialet inte kommer i kontakt med luften när svetsen påbörjas. Användaren ställer in tidsperioden. Används för alla material, men speciellt för rostfritt stål och titan.</p>
Search arc	OFF / 5 % ... 90 %, steg om 1 % (Default = OFF)	<p>Svetsfunktion som tillåter att man använder en kort period med låg ström vid svetsstarten. Detta möjliggör en exakt svetsstart. Parametrarna förinställs av svetsaren.</p>

Parameter	Värde	Beskrivning
Upslope	OFF/0,1 s ... 5,0 s, steg om 0,1 s (standard = OFF)	Svetsfunktion som bestämmer den tidsperiod under vilken svetsströmmen gradvis ökar till slutströmsnivå vid svetsstarten. Användaren ställer in värdet på tidsperioden för Upslope. Värdet noll innebär att funktionen är av.
Hot start, nivå	-80 % ... 100 %, steg om 1 % (standard = OFF, 0 %)	Hot start: Svetsfunktion som använder högre svetsström när svetsen påbörjas. Efter perioden med Hot start sjunker strömmen till normal nivå. Värdena för strömnivån under Hot Start-perioden och hur länge den ska fortgå, förinställs manuellt. Detta underlättar svetsstarten speciellt i aluminiummaterial.
Hot start, tid	0.1 s ... 9.9 s, steg om 0.1 s (Default = 1.2 s)	Detta är inte tillgängligt med 4T avtryckarlogik.
Minilog-nivå	-99 % ... 125 %, steg om 1 % (standard = OFF, 0 %)	Minilog: TIG-svetsfunktion som gör att man kan använda brännarbrytaren för att växla mellan svetsströmmen och Minilog-strömmen. Parametrarna förinställs av svetsaren. Svetsning över häftsvetsar är en applikation och den fungerar dessutom som en "paus-ström" när du t.ex. ändrar svetsläge.
Downslope	OFF/0,1 s ... 15,0 s, steg om 0,1 s (standard = 0,1 s)	Svetsfunktion som bestämmer den tidsperiod under vilken svetsströmmen gradvis minskas till slutströmmens nivå. Användaren ställer in värdet på tidsperioden för Downslope. Värdet noll innebär att funktionen är av.
Tail arc	OFF / 5 % ... 90 % (Default = OFF)	Svetsfunktion som tillåter att man använder en kort period med låg ström vid slutet av svetsen. Detta reducerar svetsdefekter orsakade av ändkraterbildning. Parametrarna förinställs av svetsaren. Värdet noll innebär att funktionen är av.
Gasefterströmning	0,0 s ... 30,0 s/Auto, steg om 0,1 s	Gasefterströmning. Svetsfunktion i vilken skyddsgasflödet fortgår efter det att ljusbågen släckts. Detta säkerställer att den heta smältan inte kommer i kontakt med luften efter det att ljusbågen släckts och på så sätt skyddas svetsen och även elektroden. Används för alla material. Speciellt rostfritt stål och titan kräver längre gasefterströmningstider.

Justerbara parametrar vid punktsvetsning:

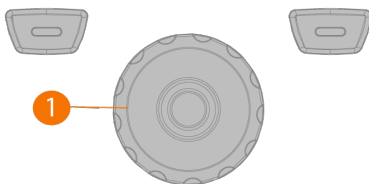
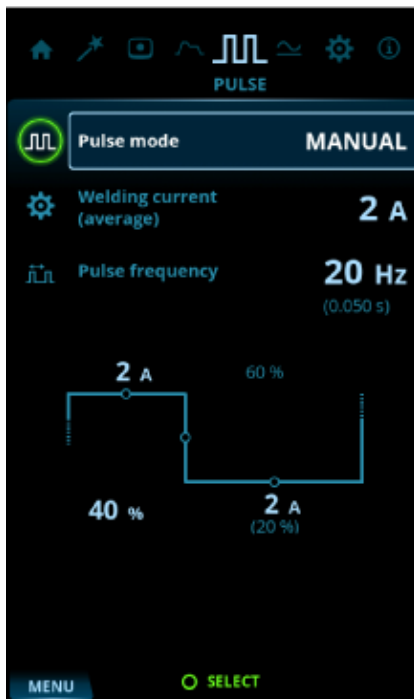
Parameter	Värde	Beskrivning
Gasförströmningstid	0,0 s ... 10,0 s, Auto, steg om 0,1 s (standard = Auto)	Gasförströmning. Svetsfunktion i vilken skyddsgasen börjar flöda under en tidsperiod innan ljusbågen tänts. Detta säkerställer att materialet inte kommer i kontakt med luften när svetsen påbörjas. Användaren ställer in tidsperioden. Används för alla material, men speciellt för rostfritt stål och titan.
Upslope	OFF/0,1 s ... 5,0 s, steg om 0,1 s (standard = OFF)	Svetsfunktion som bestämmer den tidsperiod under vilken svetsströmmen gradvis ökar till slutströmsnivå vid svetsstarten. Användaren ställer in värdet på tidsperioden för Upslope. Värdet noll innebär att funktionen är av.
Punktsvetstid	0 s ... 10 s, steg om 0,1 s (standard = 2,0 s) 10 s ... 150,0 s, steg om 1,0 s	Punktsvetsning: En TIG-svetsfunktion som automatiskt producerar en svets med fördefinierad varaktighet. Parametrarna förinställs av svetsaren. Denna funktion används för att fästa samman två materialstycken med häftsvetsar, som t.ex. att med hjälp av låg värmeförsel sammanfoga tunna plåtar.
Downslope	OFF/0,1 s ... 15,0 s, steg om 0,1 s (standard = 0,1 s)	Svetsfunktion som bestämmer den tidsperiod under vilken svetsströmmen gradvis minskas till slutströmmens nivå. Användaren ställer in värdet på tidsperioden för Downslope. Värdet noll innebär att funktionen är av.
Gasefterströmning	0,0 s ... 30,0 s/Auto, steg om 0,1 s (standard = Auto)	Gasefterströmning. Svetsfunktion i vilken skyddsgasflödet fortgår efter det att ljusbågen släckts. Detta säkerställer att den heta smältan inte kommer i kontakt med luften efter det att ljusbågen släckts och på så sätt skyddas svetsen och även elektroden. Används för alla material. Speciellt rostfritt stål och titan kräver längre gasefterströmningstider.

Justerbara parametrar vid MicroTack-svetsning:

Parameter	Värde	Beskrivning
Gasförströmningstid	0,0 s ... 10,0 s, Auto, steg om 0,1 s (Default = Auto)	Gasförströmning. Svetsfunktion i vilken skyddsgasen börjar flöda under en tidsperiod innan ljusbågen tänts. Detta säkerställer att materialet inte kommer i kontakt med luften när svetsen påbörjas. Användaren ställer in tidsperioden. Används för alla material, men speciellt för rostfritt stål och titan.
MicroTack, punktsvetsräkning	1 ... 5/kontinuerlig, steg om 1 (standard = 1)	Om man använder Lift TIG, visar MicroTack-kurvan bara en punkt och punkträkningsparametern är dold.
MicroTack, punktsvetstid	1 ms ... 200 ms, steg om 1 ms (Default = 10 ms)	
MicroTack, paustid	10,0 ms ... 100 ms, steg om 1 ms (Default = 50 ms) 0,2 s ... 2,0 s, steg om 0,1 s	Detta är inte synligt i inställningarna om pulsräkningen i MicroTack bara är 1.
Gasefterströmning	0,0 s ... 30,0 s/Auto, steg om 0,1 s (standard = Auto)	Gasefterströmning. Svetsfunktion i vilken skyddsgasflödet fortgår efter det att ljusbågen släckts. Detta säkerställer att den heta smältan inte kommer i kontakt med luften efter det att ljusbågen släckts och på så sätt skyddas svetsen och även elektroden. Används för alla material. Speciellt rostfritt stål och titan kräver längre gasefterströmningstider.

"Svetsprocesser och funktioner" på sidan 75

3.2.5 PULSVY



Justera parametrarna så här:

1. Gå till vyn **Pulse**.
2. Bläddra igenom parametrarna genom att vrida på inställningsratten (1).
3. Välj en parameter som ska justeras genom att trycka ner knappen på inställningsratten (1).
4. Justera parametern genom att vrida på inställningsratten (1).
5. Stäng parameterinställningen genom att trycka ner knappen på inställningsratten (1).

Justerbara parametrar:

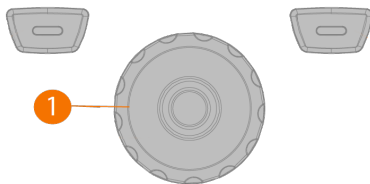
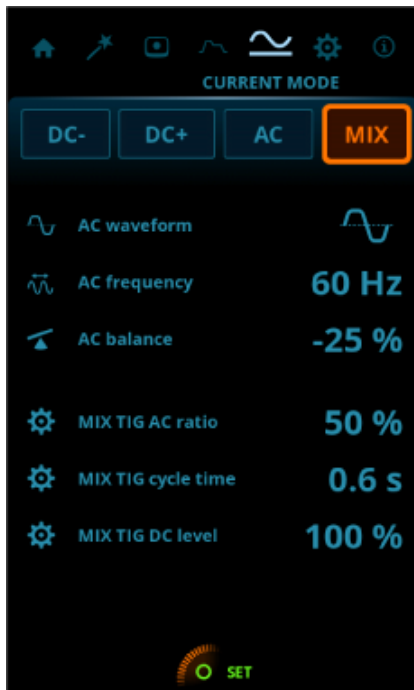
Parameter	Värde	Beskrivning
-----------	-------	-------------

Pulsläge	OFF / Auto / Manual / Double	<p>PulsTIG: TIG-svetsprocess där svetsströmmen växlar mellan två nivåer: grundström och pulsström. Parametrarna kan ställas in manuellt eller automatiskt. Används för att optimera ljusbågens egenskaper för önskade svetstillämpningar.</p> <p>I DC-strömläge:</p> <ul style="list-style-type: none"> – När du väljer OFF syns inte pulsinställningarna. – När du väljer Auto syns pulsinställningarna men de kan inte justeras. – När du väljer Manual syns pulsinställningarna och de kan justeras. <p>I AC-strömläge kan endast OFF eller Manual väljas.</p>
Strömmedelvärde	Min = strömgräns min. Max = maskinspecifikt	Dessa värden beror även på andra pulsparametrar. Max. strömmedelvärde begränsas även av maskinspecifikationerna.
Pulsfrekvens	0,2 Hz ... 10 Hz, steg om 0,1 Hz 10 Hz ... 300 Hz, steg om 1 Hz	Bestämmer hur många pulscykler som skapas per sekund (Hz). När du använder AC-strömläge är maximala pulsfrekvensen 20 Hz. När du använder dubbelpulsläge är maximala pulsfrekvensen 30 Hz.
Pulsström	10 A ... 300 A, steg om 1 A	Den högre strömnivån i pulscykeln. Vid TIG-svetsning är dess huvuduppgift att skapa smältbad eller öka värmen i smältbadet. Dessa värden beror även på andra pulsparametrar. Max. pulsström är även begränsat av maskinspecifikationerna.
Pulsförhållande	10 % ... 70 %, steg om 1 %	Bestämmer hur stor del av hela pulscykeltiden som ligger på pulsströmmen.
Pulsgrundström	10 % ... 70 %, steg om 1 %	Den lägre strömnivån i pulscykeln. Vid TIG-svetsning är dess huvudsakliga uppgift att kyla ner smältbadet och upprätthålla ljusbågen.

 Om du justerar värdet på en pulsparameter påverkar det även de andra värdena.

"Svetsprocesser och funktioner" på sidan 75

3.2.6 VYN STRÖMLÄGE



Justera parametrarna så här:

1. Gå till vyn **Strömläge**.
2. Bläddra igenom parametrarna genom att vrida på inställningsratten (1).
3. Markera en parameter som ska justeras genom att trycka på inställningsratten (1).
4. Justera parameteren genom att vrida på inställningsratten (1).
5. Stäng parameterinställningen genom att trycka ner knappen på inställningsratten (1).

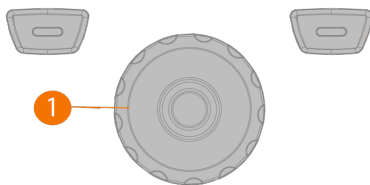
Justerbara parametrar:

Parameter	Värde	Beskrivning
Strömläge	DC- / DC+ / AC / MIX	DC TIG: TIG-svetsmetod med likström där elektrodens polaritet är antingen positiv eller negativ under hela svetsprocessen. Negativ polaritet (DC-) medför hög inträngning, medan positiv polaritet (DC+) bara används i speciella tillämpningar. AC TIG: TIG-svetsmetod med växelström där elektrodens polaritet snabbt växlar mellan positiv och negativ. Används speciellt vid aluminiumsvetsning. MIX TIG: TIG-svetsfunktion där processerna AC TIG och DC TIG växlar på ett fördefinierat sätt. Parametrarna förinställs av svetsaren enligt svetsapplikationen. Används speciellt för optimering av svetsning av aluminiummaterial med olika tjocklekar.
AC-vågform	Fyrkantsvåg/Optima/Sinusformad (Standard = Optima)	Funktion för att ändra växelströmmens vågform vid AC TIG-svetsning. Det finns tre alternativa möjligheter: sinusformad, fyrkantformad och Optima. Vågformen påverkar svetssträngens form, inträngningen och ljudet från ljusbågen. Välj den vågform som är lämpad för applikationen.

Parameter	Värde	Beskrivning
AC-frekvens	30 Hz ... 250 Hz, steg om 1,0 Hz	Funktion för att ändra växelströmmens frekvens vid AC TIG-svetsning. Med denna inställning kan man justera antalet cykler per sekund. Används för att ändra svetsströmmens frekvens så att den bäst passar svetsaren personligen och applikationen.
AC+/AC-balans	Min/Max = -60 % ... 0 %, steg om 1 % (standard = -25 %)	Funktion för att justera de positiva och negativa strömcyklerna vid AC TIG-svetsning. En låg procentandel betyder att svetsströmmen i genomsnitt ligger mer på den negativa sidan. En hög procentandel betyder att svetsströmmen i genomsnitt ligger mer på den positiva sidan.
MIX TIG AC, förhållande	Min/Max = 10 % ... 90 %, steg om 1 % (Default = 50 %)	Andelen av AC TIG-processen i en MIX TIG-svetscykel.
MIX TIG, cykeltid	Min/Max = 0,1 s ... 1,0 s, steg om 0,1 s (standard = 0,6 s)	Längden på en MIX TIG-svetscykel.
MIX TIG DC, nivå	Min/Max = 50 % ... 150 %, steg om 1 % (Default = 100 %)	Likströmsnivån i en MIX TIG-svetscykel.


"Svetsprocesser och funktioner" på sidan 75

3.2.7 VYN INSTÄLLNINGAR



Justera inställningarna så här:

1. Gå till vyn **Inställningar**.
2. Bläddra igenom inställningsgrupperna och parametrarna genom att vrida på kontrollratten (1).
3. Välj en parameter som ska justeras eller ändras genom att trycka ner knappen på inställningsratten (1).
4. Justera eller ändra inställningen genom att vrida på kontrollratten (1).
5. Stäng parameterinställningen genom att trycka ner knappen på inställningsratten (1).

 *En del av inställningarna är specifika för t.ex. strömläge och svetsmetod och syns därför inte alltid i inställningsmenyn.*

Vanliga svetsinställningar:

Parameter	Värde	Beskrivning
Strömgräns min.	TIG: 2 A / MMA: 8 A, steg om 1 A *	
Strömgräns max.	TIG: strömkällans nominella värde / MMA: strömkällans max. MMA-ström, steg om 1 A *	

Parameter	Värde	Beskrivning
Fjärreglage, läge	OFF / Fjärreglage / Brännare (Default = OFF)	När du väljer ett fjärreglage eller ett brännarfjärreglage, inaktiveras möjligheten att justera svetsströmmen på funktionspanelen.
Fjärreglage, min.	Min. = "Min. strömgräns", Max. = "Max. strömgräns"	
Fjärreglage, max.	Min. = "Min. strömgräns", Max. = "Max. strömgräns"	
Fjärreglage, läge	Ström/kanal (standard = Ström)	Välj om fjärreglaget ska användas för att justera svetsströmmen eller välja minneskanal.
Trådlöst fjärreglage	Parkoppling startar automatiskt när du markerar det	Information om den nya parkopplingen ersätter den gamla. Status för parkopplingen visas som inställningsvärdet.

TIG-inställningar:

Parameter	Värde	Beskrivning
AC-elektroddtyp	Standard / Grön	AC-elektroddtyp. Om du använder den gröna AC-elektroddtypen väljer du Green (Grön). Standardinställningen gäller för alla andra AC-elektroddtyper.
Balansgräns min.	-99 ... 0, steg om 1 (Default = -60)	
Balansgräns max.	0 ... +20, steg om 1 (standard = 0)	
Lift TIG-ström	5 A ... 40 A / Auto, steg om 1 A (Default = Auto = 10 A)	Kontaktström vid start av Lift TIG-tändning.
HF-gnisttändningsstyrka	50 % ... 110 %, steg om 1 % (Default = 100 %)	Justerar spänningen för högfrekvensgnistan vid tändningen.
DC Positiv tändström	30 % ... 150 % / Auto, steg om 1 % (Default = Auto)	Justerar strömnivån för den positiva tändningssekvensen i DC-strömläge.
DC Positiv tändningstid	0 ms ... 200 ms / Auto, steg om 10 ms (Default = Auto)	Justerar längden på den positiva tändningssekvensen i DC-strömläge.
DC Negativ tändström	100 % ... 300 % / Auto, steg om 1 % (Default = Auto)	Justerar strömnivån för den negativa tändningssekvensen i DC-strömläge.
DC Negativ tändningstid	0 ms ... 950 ms / Auto, steg om 10 ms (Default = Auto)	Justerar längden på den negativa tändningssekvensen i DC-strömläge.
AC Positiv tändström	30 % ... 150 % / Auto, steg om 1 % (Default = Auto)	Justerar strömnivån för den positiva tändningssekvensen i AC-strömläge.

Parameter	Värde	Beskrivning
AC Positiv tändningstid	0 ms ... 200 ms / Auto, steg om 10 ms (Default = Auto)	Justerar längden på den positiva tändningssekvensen i AC-strömläge.
AC Negativ tändström	100 % ... 300 % / Auto, steg om 1 % (Default = Auto)	Justerar strömnivån för den negativa tändningssekvensen i AC-strömläge.
AC Negativ tändningstid	0 ms ... 950 ms / Auto, steg om 10 ms (Default = Auto)	Justerar längden på den negativa tändningssekvensen i AC-strömläge.
Liten upslope	OFF/ON (Default = OFF)	Detta är en funktion som automatiskt skapar en liten upslope för att hindra att elektrodsitage orsakat av plötsliga ökningar med höga svetsströmmar. Denna funktion påverkar bara situationer där svetsströmmen är mer än 100 A.
Startnivå	5 % ... 40 %, steg om 1 % (Default = 25 %)	Svetsströmpunkt där upslope börjar.
Downslope, stoppnivå	5 % ... 40 %, steg om 1 % (Default = 10 %)	Punkten för svetsström där downslope avbryts
2T downslope, stopp	OFF/ON (Default = OFF)	Detta är en funktion som gör det möjligt för användaren att avsluta strömmens downslope med en kort tryckning på svetspistolavtryckaren.
Icke-linjär downslope	0 % ... 50 %, steg om 1 % (Default = 0 %)	Bestämmer en punkt till vilken strömmen går ner så snabbt som möjligt och därefter startar en normal downslope.
Frysa strömnivå	OFF/ON (Default = OFF)	Svetsströmmen kan frysas till en viss nivå under downslope genom att avtryckaren trycks in.
TIG, antifreeze	OFF/ON (Default = OFF)	En funktion som automatiskt minskar svetsströmmen betydligt när elektroden kortsluts mot arbetsstycket. Kan t.ex. användas för att undvika oönskade volframneslutningar från elektroden till svetsgodset.
AC-ström, polaritetsbyte	5 A ... 20 A/Auto	Ändrar svetsströmmens punkt där nollinjen korsas. Påverkar enbart AC TIG.

MMA-inställningar:

Parameter	Värde	Beskrivning
Svetsström	Min/Max = Normala svetsströmsgränser	

Parameter	Värde	Beskrivning
Hot start	-10 ... +10, steg om 1 (standard = 0)	Svetsfunktion som använder högre svetsström när svetsen påbörjas. Efter perioden med Hot start sjunker strömmen till normal nivå. Värdena för strömnivån under Hot Start-perioden och hur länge den ska fortgå, förinställs manuellt. Detta underlättar svetsstarten speciellt i aluminiummaterial.
Arc force	-10 ... +10, steg om 1 (standard = 0)	Justerar kortslutningsdynamiken (grovheten) vid MMA-svetsning .
MMA, antifreeze	OFF / ON (Default = ON)	En funktion som automatiskt minskar svetsströmmen betydligt när elektroden kortsluts mot arbetsstycket. Kan användas för att undvika att MMA-elektroden blir för varm vid kortslutning med arbetsstycket.
VRD-läge	OFF/ON (Default = OFF)	Denna inställning kan låsas så att användaren inte kan ändra den. I de modeller där VRD-läget är permanent låst i ON-läge (t.ex. AU-modellen) syns fortfarande VRD-alternativet i inställningarna, men man kan inte ändra det.

Systeminställningar:

Parameter	Värde	Beskrivning
Gastest	Tid för gastest: 0 s ... 60 s, steg om 1 s (standard = 20 s)	Om du aktiverar detta, startar gastestet med en förinställd tidslängd. Du kan ändra tidslängden genom att vrida på inställningsratten. Du kan stoppa gastestet genom att trycka på knappen i inställningsratten igen.
Vattenkylighet	OFF / Auto / ON (Default = Auto)	
Givare för kylvätskeflöde	OFF / ON (Default = ON)	
Ljusstyrka	10 % ... 100 %, steg om 1 % (Default = 100 %)	
Visning av svetsdata, tid	OFF/1 s ... 10 s, steg om 1 s (standard = 5 s)	
Skärmläckningstid	OFF/1 min ... 120 min, steg om 1 min (Default = 5 min)	
Tid för Display av	OFF/1 min ... 120 min (standard = 5 min)	
Bild för skärmläckare	Default = Kempplis logga	Du kan använda en alternativ skärmläckare. Mer information finns i "Skärmläckare" på sidan 57.

Parameter	Värde	Beskrivning
Visa Weld Assist	ON/OFF (Default = ON)	Weld Assist: En guide som förenklar valet av svetsparametrar. Guiden går stegvis igenom valet av önskade parametrar och presenterar valen på ett lättförståeligt sätt.
Datum	Inställning av datum (DD/MM/ÅÅÅÅ)	
Tid (24 h)	Tidsinställning (TT:MM)	
Språk	Språkinställning	
Fabriksåterställning...	Avbryt/Starta (Default = Avbryt)	Inställningsalternativ som aktiverar återställning till fabriksvärden på enheten. När återställningen till fabriksvärdena är klar måste strömkällan startas om manuellt.

* Strömområde som svetsaren kan ställa in vid TIG-svetsning:

- 2 A ... 505 A (400 V), steg om 1 A.
>> Default = Nominellt värde för strömkällan.
- 2 A ... 455 A (220 V), steg om 1 A.
>> Default = Nominellt värde för strömkällan.

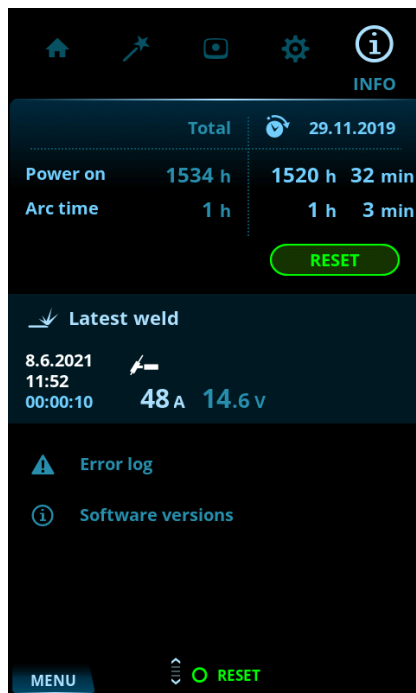
* Strömområde som svetsaren kan ställa in vid MMA-svetsning:

- 8 A ... 405 A (400 V), steg om 1 A.
>> Default = Strömkällans maximala ström vid MMA-svetsning.
- 8 A ... 385 A (220 V), steg om 1 A.
>> Default = Strömkällans maximala ström vid MMA-svetsning.

"Svetsprocesser och funktioner" på sidan 75

3.2.8 VYN INFO

I vyn **Info** kan du t.ex. se information om hur utrustningen ska användas liksom programversionen.



I vyn Info ingår:

- Användningsräknare och återställningsknapp
- Senaste svetsen
- Felstatus och fellogg
- Programvaruversioner för strömkälla och funktionspanel.

3.2.9 SKÄRMSLÄCKARE

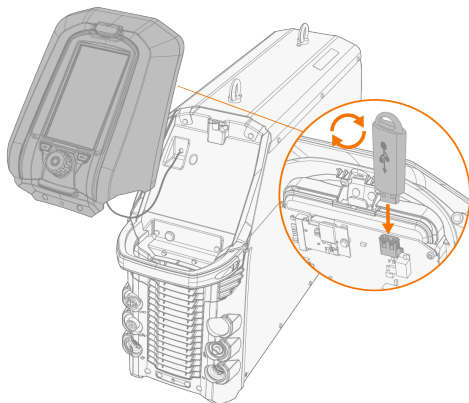
Du kan ändra den skärmläckarbild som visas vid starten och när funktionspanelen varit överksam under en fördefinierad tidsperiod genom att använda skärmläckarverktyget på kemp.cc/screensaver. För att kunna utföra ändringen behöver du den bildfil du planerar att använda och ett USB-minne.

Verktyg som krävs:



T20

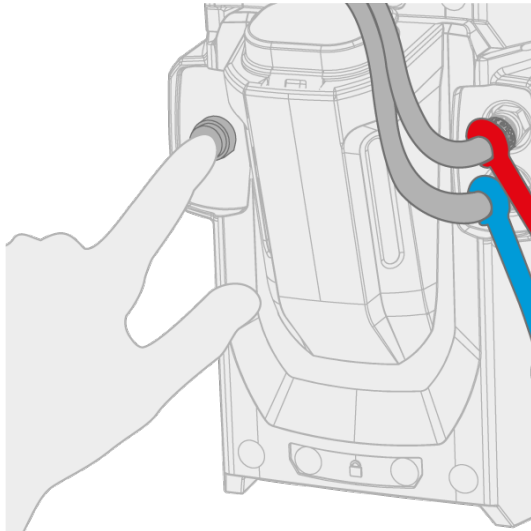
1. Gå till kemp.cc/screensaver i en webbläsare.
 2. Följ instruktionerna på skärmen, ladda upp, redigera och ladda ner den nya skärmläckarbilden till ett USB-minne.
 3. Ta bort funktionspanelen från strömkällan. Se "Byte av funktionspanel" på sidan 25 för mer information.
- i** *Koppla inte bort kabeln till funktionspanelen. Strömkällan och funktionspanelen måste vara på (ON).*
4. Anslut USB-minnet till USB-anslutningen på funktionspanelens baksida. Funktionspanelen upptäcker automatiskt USB-minnet och visar en lista på tillgängliga bilder.
- ⚠** *För alltid in och ta ut USB-minnet i rätt vinkel för att undvika skador på USB-anslutningen.*



5. Följ instruktionerna på skärmen, använd panelreglagen och välj ut den bild på USB-minnet som du vill ha som skärmläckare.
 6. Ta bort USB-minnet och montera tillbaka funktionspanelen på plats. Se "Byte av funktionspanel" på sidan 25 för mer information.
- i** *Om du vill ta bort en användardefinierad skärmläckarbild från kontrollpanelens minne eller använda Kempis logga istället, gå till vyn "Vyn Inställningar" på sidan 51.*

3.3 HANDHAVANDE AV KYLENHET

1. Kontrollera att det finns kylvätska i tanken och att Tig-brännaren är ansluten.
2. Håll kylvätskecirkulationsknappen på kyllenhetens framsida intryckt en kort stund. På så sätt startar motorn till den pump som cirkulerar kylvätskan i slangarna och Tig-brännaren.



3. Kontrollera kylsystemet genom hela kylvätskecirkulationsprocessen.



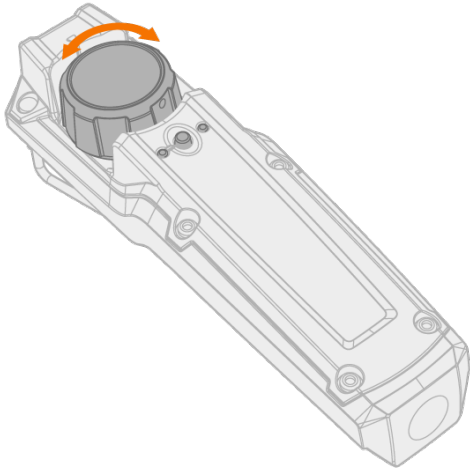
Stoppa kylvätskecirkulationen vid valfritt tillfälle genom att trycka på knappen igen. Om systemet inte fyllts upp under en (1) minut efter det att knappen släppts så slutar den automatiska påfyllningen.

3.4 ANVÄNDA FJÄRRKONTROLLEN HR43/HR45/FR43/FR45

För att installera fjärreglaget, se "Installation av fjärreglage (tillval)" på sidan 20.

Handfjärreglage:

Ställ in svetsströmmen genom att vrida på ratten på fjärreglaget.

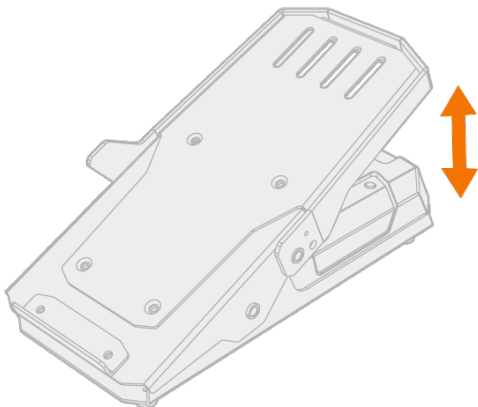


Tips: Fjärreglaget levereras med en praktisk klämma så att du kan hänga det i bältet.

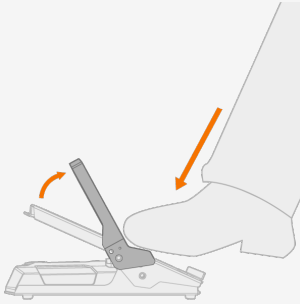


Fotpedalstyrt fjärreglage:

Ställ in svetsströmmen genom att trycka på pedalen.



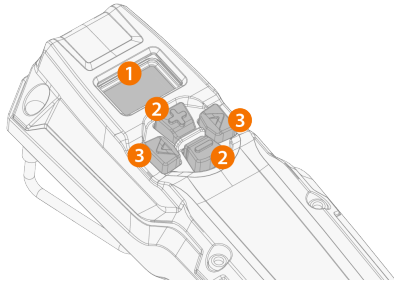
Tips: Ta tag i handtaget när du vill flytta fotpedalen.



3.5 ANVÄNDA FJÄRRREGLAGE HR55

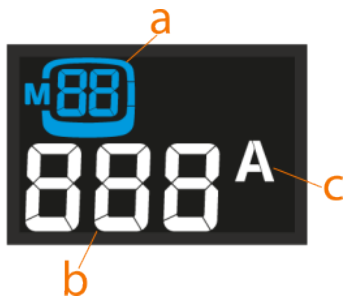
När den är ansluten används fjärreglage HR55 automatiskt.

Med fjärreglage HR55 (tillval) kan du välja minneskanaler och justera svetsströmmen.



1. LCD-display
>> Visar de justerade parametrarna och anger om det finns ett fel ("Err") i svetsystemet.
2. Plus/minus (+/-)-knappar
>> Ändrar parametervärdet.
3. Vänster/höger-pilknappar
>> Ändrar mellan vyerna.

Displayposter på fjärreglage



- a. Information om process och/eller vald minneskanal (process anges med en bokstav: t = TIG, S = MMA)
- b. Justerat parametervärde (eller felindikering)
- c. Justerad parameterenhet

När parametern justeras med fjärreglaget och parametervärdet inte återspeglar det sparade värdet på den valda minneskanalen längre anges detta på displayen genom att endast minneskanalsnumret utan kanalrutan runt omkring visas:




Fjärreglage – Vyer och användning

Växla mellan vyerna genom att trycka på vänster/höger pilknappar.


- **Minneskanalvy:** Minneskanalen ändras genom att trycka på +/- knapparna. Tryck länge på en +/- knapp för att bläddra snabbare bland minneskanalerna.
- **Processvalsvy:** Här kan du välja mellan TIG- och MMA-processerna.

- **Svetsströmvy:** Strömmen justeras genom att trycka på +/- knapparna. Om knappen +/- hålls intryckt bläddrar man snabbare genom parametervärdena.

Lång tryckning på vänster pilknapp sparar den justerade parametern på den aktuella valda kanalen.

-  När en fjärreglage för TIG-brännare används för att välja en minneskanal eller justera strömmen, inaktiveras motsvarande funktion i HR55-fjärreqlagen.

3.6 FELSÖKNING

 *Problemen och de möjliga orsakerna som anges i listan nedan är endast exempel på möjliga orsaker som vid normalt bruk kan uppstå i svetsystemet. Kontakta närmaste Kemppi-serviceverkstad för att få mer information och hjälp.*

Mer om felkoder finns i "Felkoder" på nästa sida.

Allmänt

Svetsystemet startar inte.

- Kontrollera att nätkabeln är ordentligt ansluten till elnätet.
- Kontrollera att strömkällans strömbrytare är i ON-läget.
- Kontrollera att huvudströmbrytaren är påslagen (ON).
- Kontrollera huvudsäkringen och/eller jordfelsbrytaren.
- Kontrollera att återledaren är ansluten.

Svetsystemet slutar fungera.

- Brännaren kan vara överhettad. Vänta tills den svalnat.
- Kontrollera att inga kablar är lösa.
- Strömkällan kan vara överhettad. Vänta tills den svalnat och kontrollera att kylfläktarna fungerar som de ska och att det inte finns hinder i vägen för luftflödet.

TIG-brännare.

Överhettning av brännaren

- Kontrollera att brännarkroppen är korrekt ansluten.
- Kontrollera att svetsparametrarna ligger inom TIG-brännarens belastningsområde. Om olika brännarkomponenter har olika gränser för maximal ström så är den lägre av dessa den maximala strömmen du kan använda.
- Kontrollera att kylvätskecirkulationen fungerar normalt (se strömkällans LED-varningslampa för kylvätskecirkulation).
- Mät kylvätskeflödet: ta bort utloppsslangen från kylvätskeflödet medan strömkällan är påslagen och låt kylvätskan rinna ut i ett mätglas. Flödet måste vara minst 0,5 l/min.
- Kontrollera att du använder Kemppis slit- och reservdelar. Felaktiga slit- och reservdelar kan även orsaka överhettning.
- Kontrollera att anslutningarna är rena, oskadade och ordentligt fastsatta.

Svetskvalitet

Oren och/eller svets med dålig kvalitet

- Kontrollera att skyddsgasen inte har tagit slut.
- Kontrollera att skyddsgasflödet inte är blockerat.
- Kontrollera att det är rätt gastyp för applikationen i fråga.
- Kontrollera polariteten på brännaren/elektroden.
- Kontrollera att svetsproceduren är korrekt för applikationen i fråga.
- Kontrollera att tillsatsmaterialet är rent och av rätt typ och diameter för applikationen i fråga.
- Kontrollera att elektroden är av rätt typ, har rätt diameter och är korrekt utformad för applikationen.
- Kontrollera att grundmaterialet är rent.
- Kontrollera att det är rätt fogtyp för applikationen.

Tips: Kontrollera även de korrekta svetsinställningarna genom att använda Weld Assist.

Varierande svetsresultat

- Kontrollera att brännaren är fysiskt oskadad och att kåpan är fri från hinder.
- Kontrollera att brännaren inte är överhettad.
- Kontrollera att återledarklämman är ordentligt fastsatt på en ren yta på arbetsstycket.

3.6.1 FELKODER

Felkod	Felbeskrivning	Trolig orsak	Rekommenderad åtgärd
1	Strömkällan är inte kalibrerad.	Strömkällans kalibrering har förlorats.	Starta om strömkällan. Om felet kvarstår, kontakta Kemppis service. OBS!: Begränsad drift hos utrustningen när detta fel inträffar.
2	För låg nätspänning	Nätspänningen är för låg.	Starta om strömkällan. Om felet kvarstår, kontakta Kemppis service.
3	För hög nätspänning	Nätspänningen är för hög	Starta om strömkällan. Om felet kvarstår, kontakta Kemppis service.
4	Strömkällan är överhettad	För lång svetsningsperiod med hög strömstyrka.	Stäng inte, låt fläktarna kyla ner maskinen. Om kylfläktarna inte fungerar, kontakta Kemppis service.
17	Fas saknas i elnätet	En eller flera faser saknas i elnätet.	Kontrollera nätsäkringar, nätkabeln och dess kontakter. Kontrollera nätspänningen.
20	Kylning av strömkällan ur funktion	Minskad kyleffekt i strömkällan	Rengör filtren och rensa ut eventuell smuts i kylkanalen. Kontroller att kylfläktarna går. Om inte, kontakta Kemppis service.
24	Överhettad kylvätska	För lång svetsningsperiod med hög strömstyrka eller hög omgivningstemperatur.	Stäng inte av kylaren. Låt vätskan cirkulera tills fläktarna har kylt ned den. Om kylfläktarna inte fungerar, kontakta Kemppis service.
26	Kylvätskan cirkulerar inte	Kylvätska saknas eller så är cirkulationen blockerad.	Kontrollera kylvätskenivån i kylaren. Kontrollera att slangar och kopplingar inte är blockerade.
27	Kylaren hittades inte.	Kylning är påslagen i inställningsmenyn, men kylaren är inte ansluten till strömkällan eller så är kablaget felaktigt.	Kontrollera kylaranslutningarna. Kontrollera att kylningen är avstängd i inställningsmenyn, om kylaren inte används.
34	Okänd svetsbelastning	En okänd belastning är ansluten till DIX-anslutningarna.	Ta bort alla resistiva belastningar som är anslutna till svetsutrustningen och starta om strömkällan.
35	För hög inkommande nätspänning	Strömmen från nätet är för hög.	Minska svetseffekten.
36	DC-link, underspänning	DC-link, spänningen är för låg.	Kontrollera nätspänningen och/eller nätkabeln.
37	DC-link, överspänning	DC-link, spänningen är för hög.	Kontrollera nätspänningen.
38	För hög eller för låg nätspänning	Nätspänningen är för hög eller för låg.	Kontrollera nätspänningen och/eller nätkabeln.

Felkod	Felbeskrivning	Trolig orsak	Rekommenderad åtgärd
40	VRD-fel	Tomgångsspänningen överskrider VRD-gränsvärdet.	Starta om strömkällan. Om felet kvarstår, kontakta Kemppis service.
80	Kylning av brännaren krävs	En vattenkyld brännare är ansluten men kylaren är avstängd.	Sätt på kylaren i inställningsmenyn eller byt ut brännaren till en luftkyld modell.
81	Svetsprogramdata saknas	Svetsprogramdata har kommit bort	Starta om strömkällan. Om felet kvarstår, kontakta Kemppis service.
244	Internminne ur funktion	Initieringen misslyckades.	Starta om svetsssystemet. Om felet kvarstår, kontakta Kemppis service.
250	Internminne ur funktion	Minneskommunikationen misslyckades.	Starta om svetsssystemet. Om felet kvarstår, kontakta Kemppis service.

4. UNDERHÅLL






4.1 DAGLIGT, PERIODISKT OCH ÅRLIGT UNDERHÅLL

Ta hänsyn till svetsystemets nyttjandegrad och arbetsmiljön när du planerar rutinunderhåll.

Korrekt användning av svetsmaskinen, regelbundet underhåll och användning av Kempпис originalreservdelar och slidadelar hjälper dig att undvika onödiga driftstopp och fel på utrustningen, samtidigt som du maximerar utrustningens livslängd.

Använd färdigblandat kylmedel i kylvätenheten. Blandningsförhållandet bör vara 20–50 % som standard. Använd endast etylen- eller propylenglykolblandning som är avsedd för kylsystem till svetsning, till exempel kylvätska från Kemppi. Tillsätt inte vatten i det färdigblandade kylvätskan. Använd inte kylvätska avsedd för bilar eller etanolbaserade blandningar.

För reparationer, hitta närmaste Kemppi serviceverkstad på www.kemppi.com eller kontakta din återförsäljare.

-  *Endast en behörig elektriker tillåts utföra elarbeten.*
-  *Endast behörig servicepersonal får utföra periodiskt och årligt underhåll.*
-  *Koppla bort strömkällan från nätspänningen innan du hanterar elektriska kablar och kontakter.*
-  *Använd inte högtryckstvätt.*
-  *Använd rätt åtdragningsmoment när du fäster lösa delar.*

Dagligt underhåll

Svetsutrustningens dagliga underhåll:

- Kontrollera att alla täcklock och komponenter är oskadade.
- Kontrollera alla kablar, slangar och anslutningar. Använd inte skadade kablar eller anslutningar.
- Kontrollera att anslutningarna är korrekt åtdragna. Lösa anslutningar kan försämra svetsresultatet och skada anslutningarna.

Dagligt underhåll av kylvätenheten (utöver detta):

- Kontrollera kylvätskans nivå. Fyll på kylvätska vid behov. OBS!: Använd rätt kylmedel (se ovan).
- Kontrollera kylvätskans omgivning för läckage av kylvätska. Om det finns tecken på betydande läckage ska du kontakta Kempпис service.
- Kontrollera och testa kylvätskepumpens funktion genom att cirkulera kylvätskan.

Veckovis underhåll

Svetsutrustningens veckovisa underhåll:

- Rengör enheternas utvändiga delar från damm och smuts, t.ex. med en mjuk borste och dammsugare.
- Rengör ventilationsgallren. Använd inte tryckluft, det finns risk för att smutsen packas ännu tätare i spalterna på kylprofilerna.

Periodiskt underhåll

Svetsutrustningens periodiska underhåll, var 1-6:e månad:

- Kontrollera utrustningens elektriska anslutningar minst var 6:e månad. Rengör korroderade delar och dra åt lösa anslutningar.
- Uppdatera svetsanläggningen till de senaste firmware- och programvaruversionerna, beroende på vad som är tillämpligt.

Periodiskt underhåll av kylvätenheten, var 1-6:e månad (dessutom):

- Kontrollera kylvätskans kvalitet minst en gång i månaden. Se till att vätskan är klar och fri från synliga föroreningar.
- Byt ut kylvätskan var 6:e månad. OBS!: Använd rätt kylmedel (se ovan).

Årligt underhåll

Det årliga underhållet måste utföras av en auktoriserad Kemppe-serviceverkstad. Kemppe serviceverkstäder utför underhållet av svetsaggregatet i enlighet med ditt Kemppe-serviceavtal. Närmaste serviceverkstad hittar du på www.kemppi.com.

I det årliga underhållsprogrammet för svetsutrustning ingår följande:

- Rengöring av utrustningen.
- Underhåll av svetsverktygen.
- Kontroll av kontakter och strömbrytare.
- Kontroll av alla elektriska anslutningar.
- Kontroll av nätkabeln och stickkontakten till strömkällan.
- Reparation av defekta delar och byte av defekta komponenter.
- Underhållstest.
- Testning av driften och kalibrering av prestandavärdena vid behov.
- Uppdatering av svetsystemet till de senaste firmware- och programvaruversionerna och installation av ny svetsprogramvara.
- Om en kylvätska används: Kontroll och rengöring av pumpen för kylvätska. Pumpen demonteras och rengörs noggrant, och om det har uppstått något läckage i pumpens axeltätning byts axeltätningen ut. Axeltätningen utsätts för slitage och kan behöva bytas ut med jämna mellanrum för att bibehålla korrekt tätning.

För underhåll av Kemppe svetspistol, se instruktionerna för svetspistolen (finns även på userdoc.kemppi.com).

4.2 KASSERING



Elektrisk utrustning får inte slängas med vanligt avfall!

Enligt WEE-direktiv 2012/19/EU om avfallshantering av elektrisk och elektronisk utrustning och EU-direktivet 2011/65/EU om begränsning av användning av vissa farliga ämnen i elektrisk och elektronisk utrustning, samt implementeringen av dessa i enlighet med nationell lagstiftning, ska elektrisk utrustning som nått slutet av sin livslängd samlas in separat och lämnas in till en miljövänlig återvinningsanläggning. Utrustningens ägare måste lämna en enhet som inte längre är i bruk till en regional upphämningsplats enligt instruktioner från lokala myndigheter eller en Kemppi-representant. Genom att följa dessa EU-direktiv gör du en insats för miljön och människors hälsa.

Mer information:



5. TEKNISKA DATA

Tekniska data:

"Strömkälla MasterTig 535ACDC" på nästa sida

"Kylenhet MasterTig Cooler MXL" på sidan 73

Ytterligare information:


Beställningsinformation finns i "Beställningsinformation" på sidan 81.

5.1 STRÖMKÄLLA MASTERTIG 535ACDC

MASTERTIG		535ACDCG M
Funktion		Värde
Nätspänning	3~ 50/60 Hz	380–460 V ±10 % 220–230 V ±10 %
Nätkabel		6 mm ²
Max. strömförbrukning	I_{\max}	31 ... 27 A vid 380–460 V 44 ... 42 V vid 220–230 V
Effektiv strömförbrukning	I_{eff}	22 ... 20 A vid 380–460 V 28 ... 27 A vid 220–230 V
Säkring		25 A vid 380–460 V 32 A vid 220–230 V
Tomgångsspänning (U_r)	MMA	50 V
Tomgångsspänning (U_r) AU ⁽¹⁾	MMA	23 V
Tomgångsspänning (U_0)	MMA/TIG	70...95 V
Tomgångsspänning ($U_{r \text{VRD}}$)	MMA	23 V
Tomgångsspänning (medelvärde)	MMA	50 V
Max. märkuteffekt vid 40 °C (Intermittens och process specificeras i nästa kolumn)	40 % TIG	500 A/30 V vid 400 V 450 A/28 V vid 220 V
	60 % TIG	400 A/26 V vid 400 V 400 A/26 V vid 220 V
	100 % TIG	300 A/22 V vid 400 V 300 A/22 V vid 220 V
	40 % MMA	380 A/35,2 V vid 220 V
	60 % MMA	400 A/36 V vid 400 V 320 A/32,8 V vid 220 V
	100 % MMA	300 A/32 V vid 400 V 270 A/30,8 V vid 220 V
Uteffektområde	TIG	3 A/1 V ... 500 A/37 V vid 400 V 3 A/1 V ... 450 A/32 V vid 220 V
	MMA	10 A/10 V ... 400 A/39 V vid 400 V 10 A/10 V ... 380 A/37 V vid 220 V
Effektfaktor vid nominell maximal ström	λ	0.90
Verkningsgrad vid nominell maximal ström	η	86 %
Tomgångseffekt	TIG	29 W
Drifttemperatur		-20...+40 °C
Förvaringstemperatur		-20...+60 °C
EMC-klass		A
Min. kortslutningseffekt i elnätet	S_{sc}	3,4 MVA
Skyddsklass		IP23S

MASTERTIG		535ACDCG M
Funktion		Värde
Yttermått	L x B x H	860 x 263 x 610 mm
Vikt utan tillbehör		57 kg
Arc-on signal för relä		24 V / 50 mA
Anslutningsspänning för kylvanhet	U_{cu}	220 ... 460 V
Rekommenderad elverkseffekt (min)	S_{gen}	35 kVA
Typ av trådlös kommunikation: - Funktionspanel MTP35X ⁽²⁾ - Fjärreglage HR45, FR45 ⁽²⁾	Sändarfrequens och effekt	2400–2483,5 MHz, 10 dBm
Typ av trådkommunikation	Fjärreglage	Analog
	CAN BUS	Kemppi Remote-Bus
Bågtändningsspänning		5...11 kV
Elektroddiametrar	∅ mm	1.6 ... 7,0 mm
Typ av anslutning för TIG-brännare		R1/4
Standarder		IEC 60974-1, -3, -10 AS 60974.1 ⁽³⁾ GB/T 15579.1

¹⁾ Gäller bara AU-modeller av strömkällor där funktionen VRD (spänningsreducering) är låst i läget ON.

²⁾  *NO: Dessa enheter får inte användas inom en radie på 20 km räknat från centrum av Ny-Ålesund på Svalbard, Norge Denna begränsning gäller för alla sändare på frekvenserna 2-32 GHz.*

³⁾ Gäller bara modeller av strömkällor där funktionen VRD (spänningsreducering) är låst i läget ON.

5.2 KYLENHET MASTERTIG COOLER MXL

MASTERTIG COOLER MXL		
Funktion	Beskrivning	Värde
Anslutningsspänning	U ₁ 50/60 Hz	220...460 V AC, 1~/3~
Max. märkspänning	I _{1max}	1,0 A
Märkkyleffekt vid 1 l/min		1,7 kW
Kyleffekt vid 1 l/min		1,7 kW
Rekommenderad kylvätska		MPG 4456 (Kemppi)
Kylvätsketryck (max)		0,4 MPa
Tankvolym		3,0 l
Drifttemperaturområde*		-20 ... +40 °C
Förvaringstemperatur		-20 ... +60 °C
EMC-klass		A
Skyddsklass**		IP23S
Yttermått	L x B x H	825 x 276 x 289 mm
Vikt utan tillbehör		25 kg
Standarder		IEC 60974-2, -10

* Med rekommenderad kylvätska

** Monterad

5.3 TIG, GUIDETABELLER

i Tabellerna i detta kapitel tjänar endast som vägledning. Informationen baseras enbart på användning av elektroden WC20 (grå) och argongas.

TIG-svetsning (AC)

Svetsströmsområde AC		Elektrod (WC20)	Gaskåpa		Gasflöde
Min. A	Max. A	ø mm	nummer	ø mm	l/min (argon)
15	90	1,6	4 / 5 / 6	6,5 / 8,0 / 9,5	6...7
20	150	2,4	6 / 7	9,5 / 11,0	7...8
30	200	3,2	7 / 8 / 10	11,0 / 12,5 / 16	8...10
40	350	4,0	10 / 11	16 / 17,5	10...12
95	460	4,8	10 / 12	16 / 19	12...18

TIG-svetsning (DC)

Svetsströmsområde DC		Elektrod (WC20)	Gaskåpa		Gasflöde
Min. A	Max. A	ø mm	nummer	ø mm	l/min (argon)
10	75	1,0	4 / 5	6,5 / 8,0	5...6
45	150	1,6	4 / 5 / 6	6,5 / 8,0 / 9,5	6...7
75	220	2,4	6 / 7	9,5 / 11,0	7...8
85	330	3,2	7 / 8 / 10	11,0 / 12,5 / 16	8...10
100	400	4,0	10 / 11	16 / 17,5	10...12
120	480	4,8	10 / 12	16 / 19	10...16

5.4 SVETSPROCESSER OCH FUNKTIONER

MasterTig 535

#

2T downslope, stopp

Detta är en funktion som gör det möjligt för användaren att avsluta strömmens downslope med en kort tryckning på svetspistolavtryckaren.

A

AC-frekvens

Funktion för att ändra växelströmmens frekvens vid AC TIG-svetsning. Med denna inställning kan man justera antalet cykler per sekund. Används för att ändra svetsströmmens frekvens så att den bäst passar svetsaren personligen och applikationen.

AC-ström, polaritetsbyte

Ändrar svetsströmmens punkt där nollinjen korsas. Påverkar enbart AC TIG.

AC-vågform

Funktion för att ändra växelströmmens vågform vid AC TIG-svetsning. Det finns tre alternativa möjligheter: sinusformad, fyrkantsformad och Optima. Vågformen påverkar svetssträngens form, inträngningen och ljudet från ljusbågen. Välj den vågform som är lämpad för applikationen.

AC Balans

Funktion för att justera de positiva och negativa strömcyklerna vid AC TIG-svetsning. En låg procentandel betyder att svetsströmmen i genomsnitt ligger mer på den negativa sidan. En hög procentandel betyder att svetsströmmen i genomsnitt ligger mer på den positiva sidan.

AC TIG

TIG-svetsmetod med växelström där elektrodens polaritet snabbt växlar mellan positiv och negativ. Används speciellt vid aluminiumsvetsning.

Arc break

Bestämmer punkten där ljusbågen släcks i förhållande till ljusbåglängden vid MMA-svetsning. Syftet är att optimera svetsavslutningen för varje elektrodtyp för att hindra att ljusbågen släcks av misstag under svetsningen och undvika brännmärken på arbetsstycket när svetsningen avbryts.

Arc force

Justerar kortslutningsdynamiken (grovheten) vid MMA-svetsning .

Autopuls

TIG-svetsprocess där svetsströmmen växlar mellan två nivåer: grundström och pulsström Det är bara svetsströmmen som behöver ställas in. Pulsparametrarna ställs in automatiskt. Används för att optimera ljusbågens egenskaper för önskade svetstillämpningar.

Avtryckarlogik

Svetspistolerna har två olika funktionslägen: 2T och 4T. Skillnaden mellan dem ligger i hur de fungerar. I 2T-läget håller du avtryckaren intryckt under tiden du svetsar, medan i 4T-läget trycker du in avtryckaren för att starta och stoppa svetsningen och för att använda speciella avtryckarfunktioner, som t.ex Minilog.

Avtryckarlogik 2T

Svetspistolens avtryckarlogik. När du trycker in avtryckaren i 2T-läge börjar skyddsgasen flöda och ljusbågen tänds. Håll avtryckaren intryckt medan du svetsar och släpp den när du vill sluta svetsa.

Avtryckarlogik 4T

Svetspistolens avtryckarlogik. När du trycker in avtryckaren i 4T-läge, börjar skyddsgasen flöda men ljusbågen tänds inte förrän du släpper avtryckaren. Stoppa svetsningen genom att trycka in avtryckaren igen och därefter släppa den för att släcka ljusbågen.

B**Balans max.**

Ställer in max.värdet för inställning av AC-balans.

Balans min.

Ställer in min.värdet för inställning av AC-balans.

Bågtid

Registrerar hur länge ljusbågen har varit tänd.

D**DC TIG**

TIG-svetsmetod med likström där elektrodens polaritet är antingen positiv eller negativ under hela svetsprocessen. Negativ polaritet (DC-) medför hög inträngning, medan positiv polaritet (DC+) bara används i speciella applikationer.

Downslope

Svetsfunktion som bestämmer den tidsperiod under vilken svetsströmmen gradvis minskas till slutströmmens nivå. Användaren ställer in värdet på downslope-tiden. Värdet noll innebär att funktionen är OFF.

Downslope, stoppnivå

Punkten för svetsström där downslope avbryts

Dubbelpuls

TIG-svetsning med dubbelpuls kan t.ex. användas för att öka framföringshastigheten eller för att producera svetsar med höga visuella krav. Svetsströmmen pulseras med två olika frekvenser: långsam och snabb. Den snabba frekvensen gör att ljusbågen blir mer fokuserad och den långsamma frekvensen ger ett fint fiskfjällsliknande utseende på svetsarna.

F**Frysa strömnivå**

Svetsströmmen kan frysas till en viss nivå under downslope genom att avtryckaren trycks in.

G**Gasefterströmning**

Svetsfunktion i vilken skyddsgasflödet fortgår efter det att ljusbågen släckts. Detta säkerställer att den heta smältan inte kommer i kontakt med luften efter det att ljusbågen släckts och på så sätt

skyddas svetsen och även elektroden. Används för alla metaller. Speciellt rostfritt stål och titan kräver längre gasefterströmningstider.

Gasförströmningstid

Svetsfunktion i vilken skyddsgasen börjar flöda under en tidsperiod innan ljusbågen tänts. Detta säkerställer att metallen inte kommer i kontakt med luften när svetsen påbörjas. Svetsaren ställer in tidsperioden. Används för alla metaller, men speciellt för rostfritt stål och titan.

Grundström

Den lägre strömnivån i pulscykeln. Vid TIG-svetsning är dess huvudsakliga uppgift att kyla ner smältbadet och upprätthålla ljusbågen.

H**HF-gnisttändningsstyrka**

Justerar spänningen för högfrekvensgnistan vid tändningen.

HF-tändning

Tändningsläge vid TIG-svetsning. Ett tryck på brännaravtryckaren skapar en högspänningspuls som alstrar en gnista som tänder ljusbågen. HF-tändningsläget måste aktiveras på funktionspanelen.

Hot start

Svetsfunktion som använder högre svetsström när svetsen påbörjas. Efter perioden med Hot start sjunker strömmen till normal nivå. Värdena för strömnivån under Hot Start-perioden och hur länge den ska fortgå, förinställs manuellt. Detta underlättar svetsstarten speciellt i aluminiummaterial.

I**Icke-linjär downslope**

Bestämmer en punkt till vilken strömmen går ner så snabbt som möjligt och därefter startar en normal downslope.

K**Kontinuerlig svetsning**

Normal TIG-svetsning utan avbrott.

L**Lift TIG-ström**

Kontaktström vid start av Lift TIG-tändning.

Lift TIG-tändning

Tändningsläge vid TIG-svetsning. Vid Lift TIG-tändning vidrör du försiktigt arbetsstycket med elektroden, trycker in avtryckaren och lyfter upp elektroden en liten bit från arbetsstycket. Lift TIG-tändningen måste aktiveras på funktionspanelen. Funktionen är även känd under namnet "Touch-tändning" eller "Kontakt-tändning".

Liten upslope

Detta är en funktion som automatiskt skapar en liten upslope för att hindra att elektrodsitage orsakat av plötsliga ökningar med höga svetsströmmar. Denna funktion påverkar bara situationer

där svetsströmmen är mer än 100 A.

M

Manuell puls

TIG-svetsprocess där svetsströmmen växlar mellan två nivåer: grundström och pulsström. Parametrarna förinställs av svetsaren. Används för att optimera ljusbågens egenskaper för önskade svetstillämpningar.

MicroTack

TIG-svetsfunktion som optimerar egenskaperna vid häftsvetsning. Används för häftsvetsning av tunna plåtar och material av olika tjocklekar. Snabb och enkel funktion för att skapa rena häftsvetsar med minimal värmeförsel.

Minilog

TIG-svetsfunktion som gör att man kan använda brännarbrytaren för att växla mellan svetsströmmen och Minilog-strömmen. Parametrarna förinställs av svetsaren. Svetsning över häftsvetsar är en applikation och den fungerar dessutom som en "paus-ström" när du t.ex. ändrar svetsläge.

Minneskanal

Minneskanal är en plats där man kan lagra fördefinierade svetsparameterinställningar. I en svetsmaskin kan det finnas ett antal förinställda kanaler. Du kan skapa nya kanaler för egna svetsjobb och modifiera eller ta bort dem. Parametervärdet blir enklare och i en del fall kan man föra över inställningar från en svetsmaskin till en annan.

MIX TIG

TIG-svetsfunktion där processerna AC TIG och DC TIG växlar på ett fördefinierat sätt. Parametrarna förinställs av svetsaren enligt svetsapplikationen. Används speciellt för optimering av svetsning av aluminiummaterial med olika tjocklekar.

Mjuk start (Soft start)

Svetsfunktion som använder lägre svetsström när svetsen påbörjas. Efter perioden med Soft start stiger strömmen till normal svetsströmsnivå. Värdena för strömnivån under Soft start och hur länge den ska fortgå, förinställs manuellt. Soft start används för att få en mjukare uppstartsperiod vid svetsning speciellt när det gäller stål.

MMA

Manuell bågsvetsmetod där man använder en belagd elektrod. Elektroden är belagd med ett flussmaterial som skyddar svetsytan mot oxidation och föroreningar.

MMA, antifreeze

En funktion som automatiskt minskar svetsströmmen betydligt när elektroden kortsluts mot arbetsstycket. Kan användas för att undvika att MMA-elektroden blir för varm vid kortslutning med arbetsstycket.

N

Negativ tändning

Sekvensen för TIG-tändning som är på strömmens negativa sida. Det är vanligtvis den sista delen av tändningen med ACDC-strömkällor. När det gäller DC-strömkällor är det den enda tändningen med TIG.

Negativ tändningsström

Justerar den negativa tändningssekvensens strömnivå (TIG)

Negativ tändningstid

Justerar längden på den negativa tändningssekvensen (TIG)

P**Positiv tändning**

Sekvensen för TIG-tändning som är på strömmens positiva sida. Det är vanligtvis den första delen av tändningen med ACDC- strömkällor. DC-strömkällor har inte positiv tändning för TIG.

Positiv tändningsström

Justerar strömnivån i den positiva tändningssekvensen. Finns bara i ACDC-strömkällor (TIG).

Positiv tändningstid

Justerar längden på den positiva tändningssekvensen. Finns bara i ACDC-strömkällor (TIG).

Pulsfrekvens

Determines how many pulse cycles are created per second (Hz).

Pulsförhållande

Bestämmer hur stor del av hela pulscykeltiden som ligger på pulsströmmen.

Pulsström

Den högre strömnivån i pulscykeln. Vid TIG-svetsning är dess huvuduppgift att skapa smältbad eller öka värmen i smältbadet.

PulsTIG

TIG-svetsprocess där svetsströmmen växlar mellan två nivåer: grundström och pulsström. Parametrarna kan ställas in manuellt eller automatiskt. Används för att optimera ljusbågens egenskaper för önskade svetstillämpningar.

Punktsvetsning

En TIG-svetsfunktion som automatiskt producerar en svets med fördefinierad varaktighet. Parametrarna förinställs av svetsaren. Denna funktion används för att fästa samman två materialstycken med häftsvetsar, som t.ex. att med hjälp av låg värmeförsel sammanfoga tunna plåtar.

S**Search arc**

Svetsfunktion som tillåter att man använder en kort period med låg ström vid svetsstarten. Detta möjliggör en exakt svetsstart. Parametrarna förinställs av svetsaren.

Startnivå

Svetsströmpunkt där upslope börjar.

T**Tail arc**

Svetsfunktion som tillåter att man använder en kort period med låg ström vid slutet av svetsen. Detta reducerar svetsdefekter orsakade av ändkraterbildning. Parametrarna förinställs av

svetsaren. Värdet noll innebär att funktionen är OFF.

TIG

Manuell svetsmetod där en icke-förbrukande volframelektrod används, ett separat tillsatsmaterial och en inert skyddsgas som skyddar svetsområdet mot oxidering och föroreningar under svetsprocessen. Användningen av tillsatsmaterial är inte alltid nödvändig vid TIG-svetsning.

TIG, antifreeze

En funktion som automatiskt minskar svetsströmmen betydligt när elektroden kortsluts mot arbetsstycket. Kan t.ex. användas för att undvika oönskade volframminneslutningar från elektroden till svetsgodset.

Tändningsläge

Sättet på vilket ljusbågen tänds. Vid TIG-svetsning finns det två tändningslägen: Högfrekvenständning (HF) och Lift TIG-tändning. Vid HF-tändningen används en spänningsspulss för att tända ljusbågen. Vid Lift TIG-tändning krävs en fysisk kontakt mellan elektroden och arbetsstycket.

Tändningsström

Justerar den negativa tändningssekvensens strömnivå (TIG)

U**Upslope**

Svetsfunktion som bestämmer den tidsperiod under vilken svetsströmmen gradvis ökar till slutströmsnivå vid svetsstarten. Användaren ställer in värdet på upslope-tiden. Värdet noll innebär att funktionen är OFF.

V**VRD (spänningsreduceringsdon)**

En säkerhetsanordning som används i svetsutrustningen för att reducera spänningen i en öppen krets så att den håller sig under ett visst spänningsvärde. Detta minskar risken för elchocker i särskilt farliga miljöer som t.ex. inneslutna eller fuktiga utrymmen. VRD kan även krävas enligt lag i vissa länder eller regioner.

W**Weld Assist**

En guide som förenklar valet av svetsparametrar. Guiden går stegvis igenom valet av önskade parametrar och presenterar valen på ett lättförståeligt sätt. Tillgänglig i funktionspanelen MTP35X i MasterTig-serien.

5.5 BESTÄLLNINGSGINFORMATION

Beställningsinformation och tillval finns på [Kemppi.com](https://kemp.com).

Information om anslutningsalternativ för alla svetspistol- och brännarmodeller och motsvarande fjärreglage finns i Kemppi Userdoc på <https://kemp.cc/connectivity>.