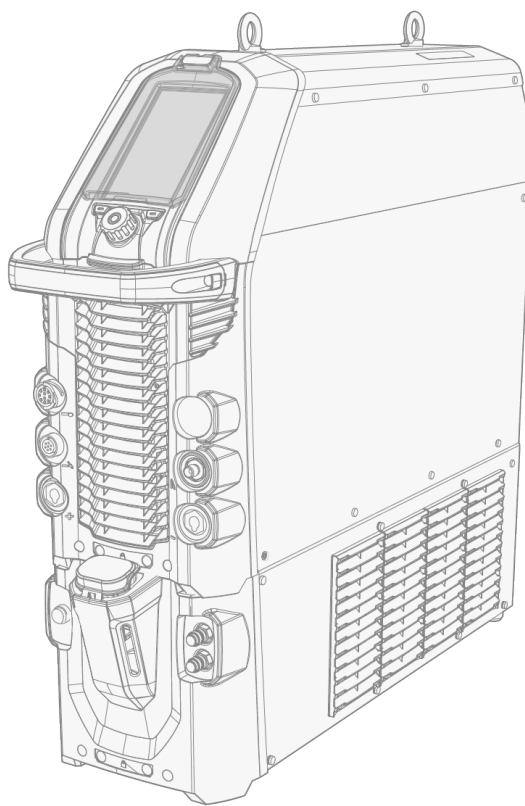


MASTERTIG 535ACDC MASTERTIG COOLER MXL



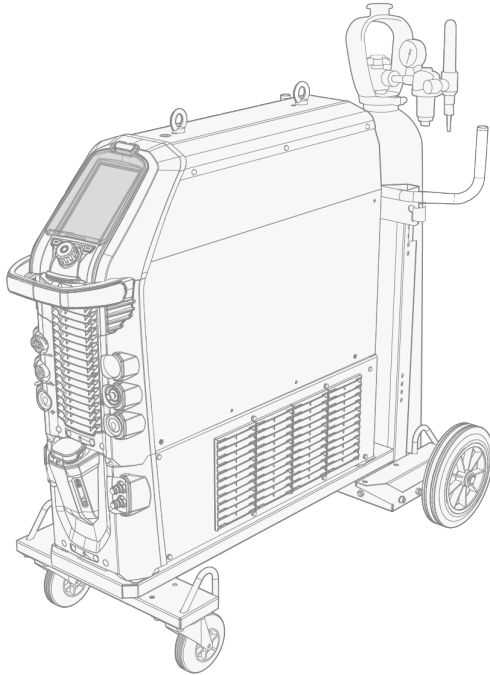
INHOUD

1. Algemeen	4
1.1 Lasveiligheid	6
1.2 Beschrijving van de apparatuur	7
2. Installatie	9
2.1 Netstekker installeren	10
2.2 Koelunit installeren (optioneel)	11
2.3 Apparatuur installeren op wagen (optioneel)	14
2.4 TIG-toorts aansluiten	17
2.5 Werkstukkabel en -klem aansluiten	19
2.6 MMA-lastang aansluiten	20
2.7 Afstandsbediening installeren (optioneel)	21
2.8 Gasfles installeren	24
2.9 Gasfles op wagen installeren	25
2.10 Bedieningspaneel vervangen	26
2.11 Hijsen van MasterTig 535 apparatuur	30
3. Bediening	32
3.1 Stroombron bedienen	33
3.2 Het functiepaneel MTP35X bedienen	34
3.2.1 Home-scherm	35
3.2.2 Weld Assist-scherm	36
3.2.3 Geheugenkanalen-scherm	41
3.2.4 Start- & stopverloop-scherm	41
3.2.5 Puls-scherm	47
3.2.6 Stroommodus-scherm	49
3.2.7 Instellingenschermb	51
3.2.8 Info-scherm	56
3.2.9 Screensaver	58
3.3 Koelunit bedienen	59
3.4 Afstandsbediening HR43/HR45/FR43/FR45 gebruiken	60
3.5 Afstandsbediening gebruiken HR55	62
3.6 Problemen verhelpen	64
3.6.1 Foutcodes	65
4. Onderhoud	67
4.1 Dagelijks, periodiek en jaarlijks onderhoud	68
4.2 Afvoer	70
5. Technische gegevens	71
5.1 Stroombron MasterTig 535ACDC	72

5.2 Koelunit MasterTig Cooler MXL	74
5.3 TIG-richtlijntabellen	75
5.4 Lasprocessen en functies	76
5.5 Bestelinformatie	83

1. ALGEMEEN


Deze instructies beschrijven het gebruik van de MasterTig 535ACDC lasstroombron van Kemppi. Het systeem bestaat uit de MasterTig stroombron met een MTP35X functiepaneel (af fabriek geïnstalleerd), de optionele MasterTig Cooler MXL waterkoeler, de optionele transportunit en de Flexlite TX TIG-lastoorts.




Belangrijke opmerkingen

Lees de aanwijzingen zorgvuldig door.

Punten in de handleiding die bijzondere aandacht vereisen om schade en letsel te voorkomen, worden met de onderstaande symbolen aangeduid. Lees deze opmerkingen zorgvuldig door en volg de instructies op.

 *Opmerking: Geeft de gebruiker nuttige informatie.*

 *Let op: Beschrijft een situatie die kan leiden tot schade aan de apparatuur of het systeem.*

 *Waarschuwing: Beschrijft een mogelijk gevaarlijke situatie. Als deze niet wordt vermeden, is persoonlijk of zelfs dodelijk letsel het gevolg.*

Andere links

Kemppi symbolen: [Userdoc](#).


Algemene mededelingen: [Userdoc](#).

DISCLAIMER

Hoewel wij alles in het werk hebben gesteld om ervoor te zorgen dat de informatie in deze handleiding accuraat en volledig is, aanvaarden wij geen aansprakelijkheid voor foutieve of ontbrekende informatie. Kemppi heeft te allen tijde het recht om zonder bericht vooraf de specificaties van het beschreven product te wijzigen. Zonder voorafgaande toestemming van Kemppi mag de inhoud van deze handleiding niet worden gekopieerd, vermenigvuldigd of verzonden.

1.1 LASVEILIGHEID

Lassen wordt altijd geclassificeerd als heet werk en lasapparatuur bevat doorgaans hoogspanningscircuits. Als je niet bekend bent met lassen en lasprincipes, is het aan te raden een lastraining of professionele begeleiding te volgen voordat je begint met lassen. De lasapparatuur in deze handleiding is bedoeld voor professioneel gebruik in een industriële omgeving.

 *Voor uw eigen veiligheid en die van uw werkomgeving dient u de veiligheidsvoorschriften die met het apparaat zijn meegeleverd aandachtig te bestuderen.*

Via deze links kunt u ook de veiligheidsvoorschriften openen en downloaden:

- [Veiligheid](https://kemp.cc/safety/general)
(<https://kemp.cc/safety/general>)
- [Persoonlijke bescherming](https://kemp.cc/safety/ppe)
(<https://kemp.cc/safety/ppe>)
- [Laspistolen en -toortsen](https://kemp.cc/safety/torches)
(<https://kemp.cc/safety/torches>)

1.2 BESCHRIJVING VAN DE APPARATUUR

De Kemppi MasterTig 535 AC/DC lasapparaat is ontworpen voor professioneel industrieel gebruik. De eigenschappen van de apparatuur zijn in het bijzonder geschikt voor het lassen van materialen zoals aluminium en roestvast staal. De veelzijdig inzetbare MasterTig stroombron is geschikt voor MMA-lassen, TIG-lassen en puls-TIG-lassen met zowel gelijkstroom (DC) en wisselstroom (AC).

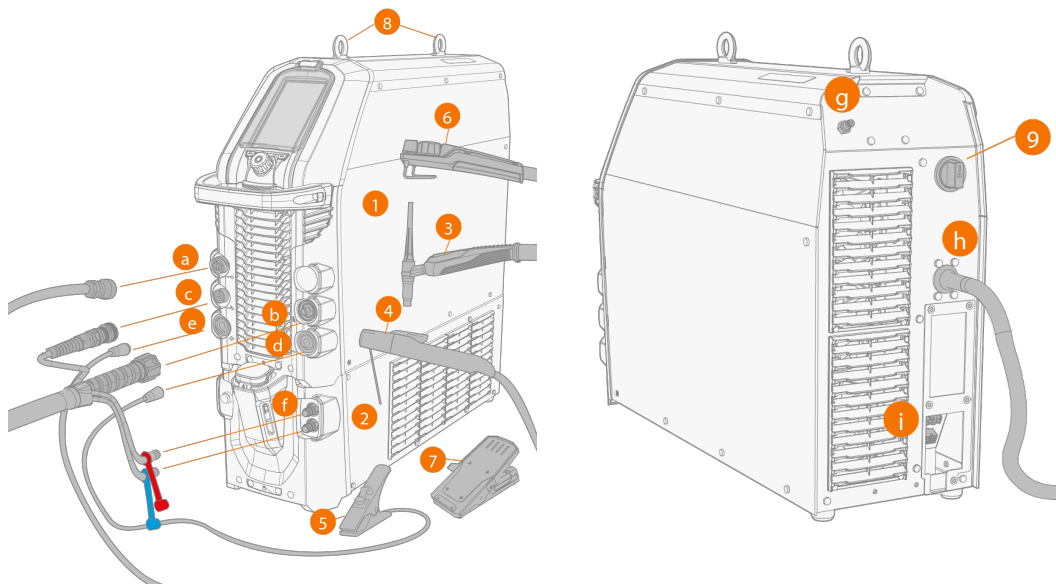
Stroombron model:

- MasterTig 535ACDC GM, geschikt voor multi-spanning en generator (500 A AC/DC) *
- * *Er is ook een speciale VDR-modeluitvoering beschikbaar, waar de functie spanningsreductieapparaat (VRD) permanent ingeschakeld is.*

Functiepaneel:

- Functiepaneel MTP35X (AC/DC, 7" TFT LCD-display).

Apparatuur:



1. MasterTig 535 stroombron
2. MasterTig Cooler MXL (optioneel)
3. TIG-toorts
4. Elektrodehouder
5. Werkstukkabel en -klem
6. Afstandsbediening (bedraad of draadloos)
7. Afstandsbediening met bediening via voetpedaal (bedraad of draadloos)
8. Hijsogen
9. Stroom aan/uit-schakelaar.

Aansluitingen:

- a. Externe connector voor de afstandsbediening
- b. Connector voor de TIG-laskabel (connectortype R1/4)
- c. Stuurstroomkabelconnector
- d. DIX-connector (-)
- e. DIX-connector (+)

- f. Inlaat en uitlaat voor koelvloeistof (kleurgecodeerd)
- g. Aansluiting beschermgasslang
- h. Netspanningskabel
- i. Aansluiting van de koelunit.

APPARAATKENMERK




Serienummer

Het serienummer van het apparaat is gemarkeerd op de typeplaat of op een andere duidelijk zichtbare plaats op het apparaat. Bij het uitvoeren van reparaties of het bestellen van reserveonderdelen is het van belang dat het juiste serienummer van het product wordt opgegeven.

Quick Response-code (QR-code)

Informatie over het apparaat of een link naar deze informatie kan opgeslagen zijn in de vorm van een QR-code op het apparaat. Deze code kan bijvoorbeeld worden gelezen met de camera van een mobiel apparaat en een app voor het uitlezen van QR-codes.



2. INSTALLATIE

-  *Sluit de apparatuur niet aan op de netvoeding voordat de installatie is voltooid.*
-  *Probeer niet om de apparatuur mechanisch te verplaatsen of op te hangen (bijv. met een takel) vanaf het handvat van de stroombron. De handgreep is alleen bedoeld voor handmatig verplaatsen wanneer de apparatuur op een wagen is geïnstalleerd.*
-  *Plaats het apparaat op een horizontale, stabiele en schone ondergrond. Bescherm het apparaat tegen regen en direct zonlicht. Controleer of er genoeg ruimte is om de koellucht rondom het apparaat te laten circuleren.*

Vóór installatie

- Maak uzelf bekend met en houd u aan de plaatselijke en landelijke vereisten betreffende de installatie en het gebruik van hoogspanningsapparatuur.
- Controleer de inhoud van de pakketten en verzeker u ervan dat de onderdelen niet beschadigd zijn.
- Raadpleeg voordat u de stroombron ter plaatse installeert eerst de vereisten met betrekking tot het type netspanningskabel en de zekeringsclassificatie. U vindt deze in het hoofdstuk "Technische gegevens" op pagina 71.

Stroomnet

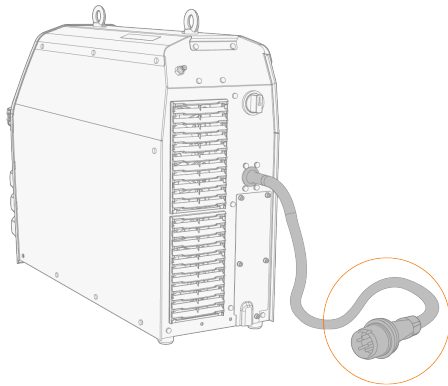
-  **MasterTig 535ACDC:** *Mits het kortsluitvermogen van het openbare laagspanningsnet op het punt van gemeenschappelijke koppeling groter dan of gelijk is aan de hieronder genoemde waarde, voldoet dit apparaat aan IEC 61000-3-11 en IEC 61000-3-12 en kan het worden aangesloten op openbare laagspanningssystemen. Het is de verantwoordelijkheid van de installateur of de gebruiker van het apparaat om te controleren, indien nodig in overleg met de beheerder van het stroomnet, of de systeemweerstand voldoet aan de weerstandsbeperkingen.*
 - *MasterTig 535ACDC: 3.4 MVA*
-  *Volgens de EMC-classificatie (Klasse A) is de MasterTig-apparatuur niet bestemd voor gebruik in de huiselijke omgeving waar de elektrische stroom afkomstig is uit het openbare lichtnet.*

2.1 NETSTEKKER INSTALLEREN

 *Alleen een bevoegd elektricien mag de installatie van de netvoedingskabel en -stekker uitvoeren!*



 *Sluit het apparaat niet aan op de netvoeding voordat de installatie is voltooid.*

Installeer de 3-fasestekker conform de vereisten van de MasterTig-stroombron en de locatie. Raadpleeg ook "Technische gegevens" op pagina 71 voor specifieke technische gegevens over de stroombron.



2.2 KOELUNIT INSTALLEREN (OPTIONEEL)

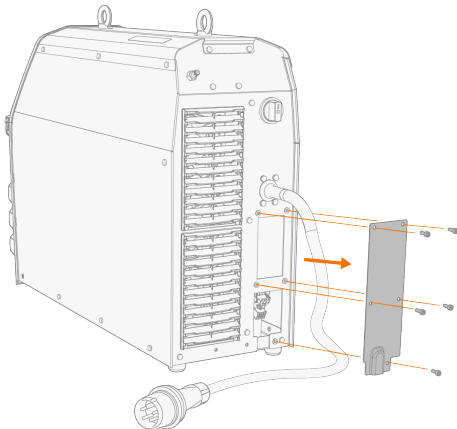
Raadpleeg "Apparatuur installeren op wagen (optioneel)" op pagina 14 voor instructies over het installeren van de apparatuur op een wagen.

-  *De koelunit moet worden geïnstalleerd door een bevoegde servicemedewerker.*
-  *Probeer niet om de stroombron met een takel aan het handvat op te tillen. De handgreep is bedoeld om de apparatuur te verplaatsen wanneer deze op een wagen is geïnstalleerd.*

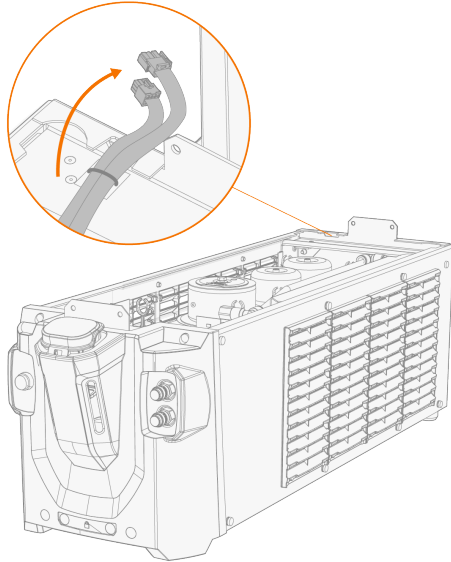
Benodigde gereedschappen:



1. Verwijder de afdekking aan de achterkant van de stroombron.



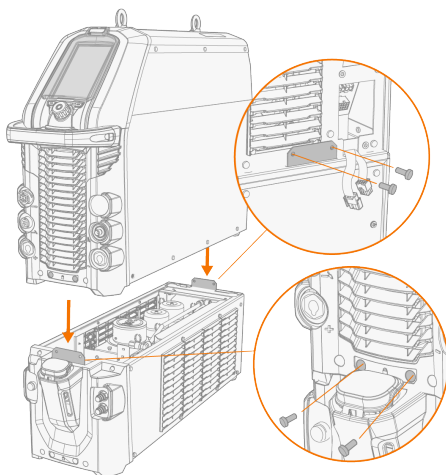
2. Leid de aansluitkabels van de koelunit op een wijze dat deze gedurende de volgende stappen toegankelijk blijven.



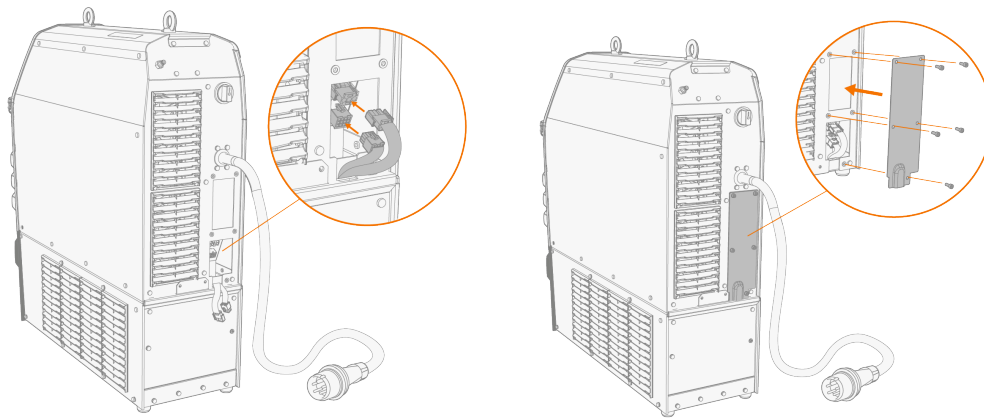
3. Til de stroombron aan de hijsogen met een takel en plaats hem boven op de koeleenheid zodat de bevestigingsplaten op één lijn liggen en in hun sleuven glijden. Bevestig de units met twee schroeven aan de voorzijde en twee schroeven aan de achterzijde.



Controleer of de aansluitkabels van de koelunit niet bekneld raken en/of worden beschadigd tussen de randen.



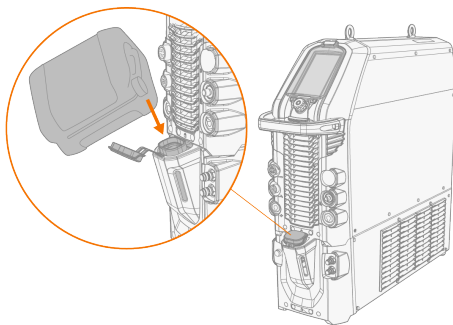
4. Sluit de kabels van de koelunit aan en plaats de afdekking weer terug op de achterkant.



5. Vul de koelunit met koelvloeistof.

>> De tankinhoud van de MasterTig Cooler MXL is 3 liter. De aanbevolen koelvloeistof is MPG 4456 (Kempfi-mengsel).

 **Vermijd contact van de koelvloeistof met de huid of ogen. Roep bij letsel medische hulp in.**



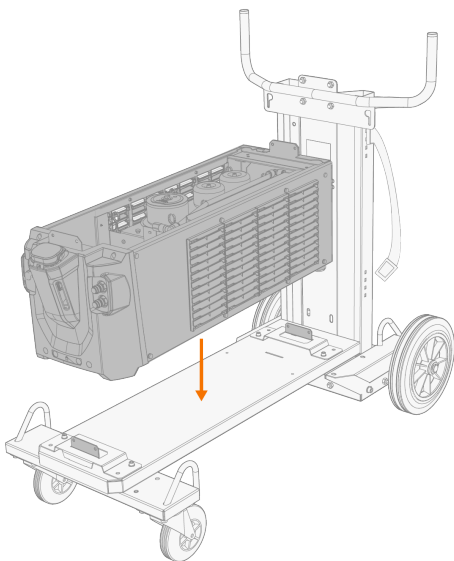
2.3 APPARATUUR INSTALLEREN OP WAGEN (OPTIONEEL)

Er is een 4-wielige transporteenheid verkrijgbaar voor gebruik met de MasterTig-lasapparatuur.

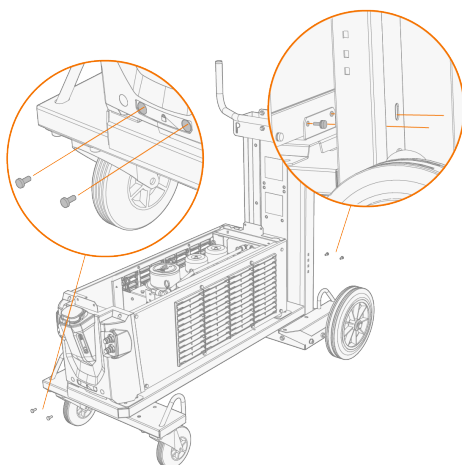
Benodigde gereedschappen:



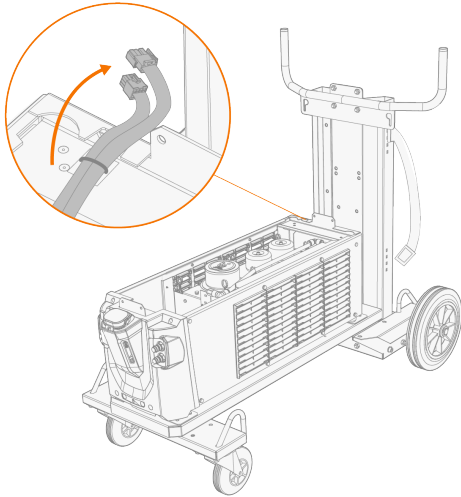
1. Installeer de koelunit op de wagen.



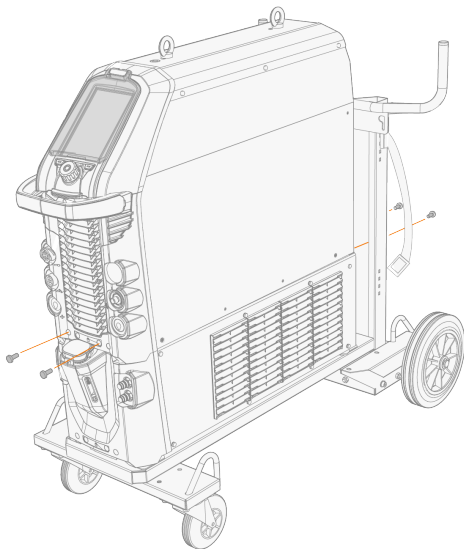
2. Bevestig de koelunit aan de wagen met twee schroeven (M5x12) aan de voorzijde en twee schroeven (M5x12) aan de achterzijde.



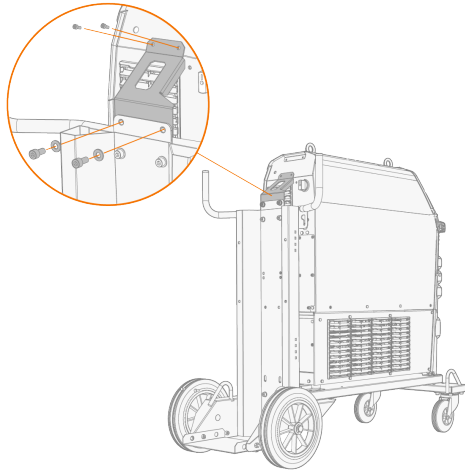
3. Leid de aansluitkabels van de koelunit op een wijze dat deze gedurende de volgende stappen toegankelijk blijven.



4. Installeer de stroombron bovenop de koelunit. Raadpleeg "Koelunit installeren (optioneel)" op pagina 11 voor installatiebijzonderheden.
5. Zet de stroombron vast met twee schroeven (M5x12) aan de voorkant en twee schroeven (M5x12) aan de achterkant.



6. Bevestig de apparatuur aan de wagen met de verbindingsbeugel aan de achterkant. Schroeven achterkant: M8x16, schroeven bovenkant: M5x12.

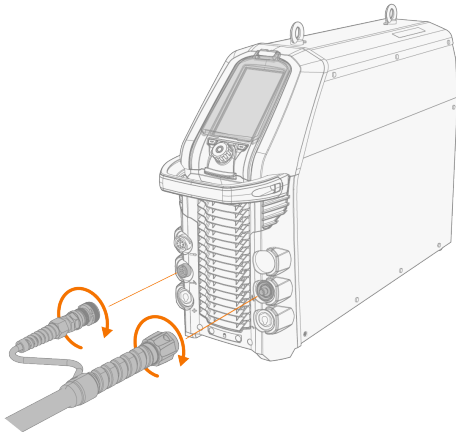


Raadpleeg "Hijsen van MasterTig 535 apparatuur" op pagina 30 voor hijsen van de apparatuur.

2.4 TIG-TOORTS AANSLUITEN

Gasgekoelde TIG-toorts:

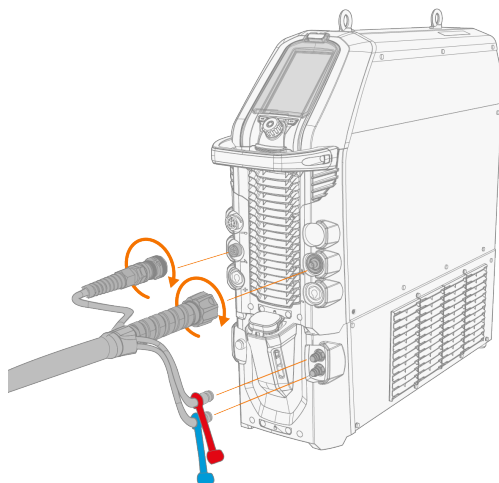
1. Monteer de TIG-toorts volgens de meegeleverde instructies.
2. Sluit de kabels van de TIG-toorts aan op de stroombron. Zet ze vast door de connectors met de klok mee te draaien.



Watergekoelde TIG-toorts:

i De koelunit moet in dit stadium al geïnstalleerd en geplaatst zijn. Raadpleeg "Koelunit installeren (optioneel)" op pagina 11.

1. Monteer de TIG-toorts volgens de meegeleverde instructies.
2. Sluit de kabels van de TIG-toorts en de slangen van de waterkoeling aan op de eenheden. Zet ze vast door de connectors met de klok mee te draaien.



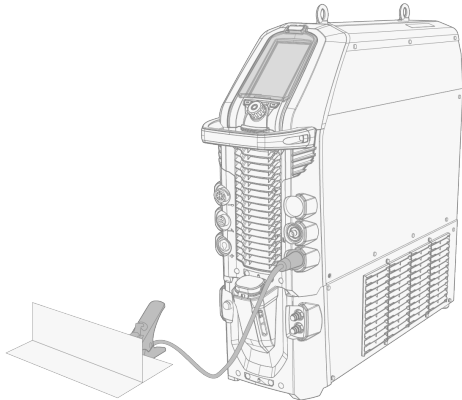
i De connectors van de waterkoeling zijn kleurcodeerd.

Tip: Raadpleeg voor lastoortsen van Kempfi ook userdoc.kemppi.com.

2.5 WERKSTUKKABEL EN -KLEM AANSLUITEN

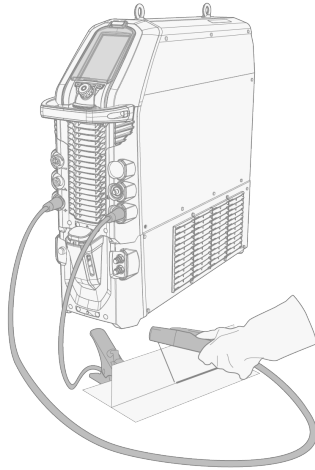
! *Houd het werkstuk aangesloten op de aarde om het risico op letsel bij gebruikers of schade aan elektrische apparatuur te verminderen.*

1. Sluit de werkstukkabel aan op de negatieve (-) connector van de stroombron.
2. Controleer of de klem van de werkstukkabel goed aan het werkstuk of werkoppervlak bevestigd is.
3. Zorg dat het contactoppervlak van de klem zo groot mogelijk is.





2.6 MMA-LASTANG AANSLUITEN

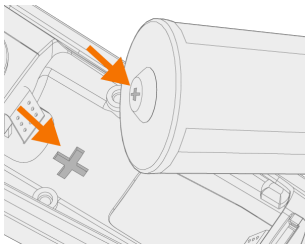
1. Sluit de MMA-lastang aan op de positieve (+) connector van de stroombron.
2. Sluit de werkstukkabel aan op de negatieve (-) connector van de stroombron.
3. Controleer of de klem van de werkstukkabel goed aan het werkstuk of werkoppervlak bevestigd is.
4. Zorg dat het contactoppervlak van de klem zo groot mogelijk is.



2.7 AFSTANDSBEDIENING INSTALLEREN (OPTIONEEL)

Stel in de instellingen van het functiepaneel de **Afstandsbedieningsmodus** in om gebruik te kunnen maken van afstandsbediening. Raadpleeg "Instellingscherm" op pagina 51 voor het MTP35X functiepaneel.

-  *Als de afstandsbedieningsmodus is geselecteerd op het functiepaneel en zowel de bedrade als de draadloze afstandsbediening zijn aangesloten, wordt de invoer van de bedrade afstandsbediening gebruikt.*
-  *Controleer de (+) en (-) markeringen op de batterijhouder en in de afstandsbediening om de batterijen correct te plaatsen.*



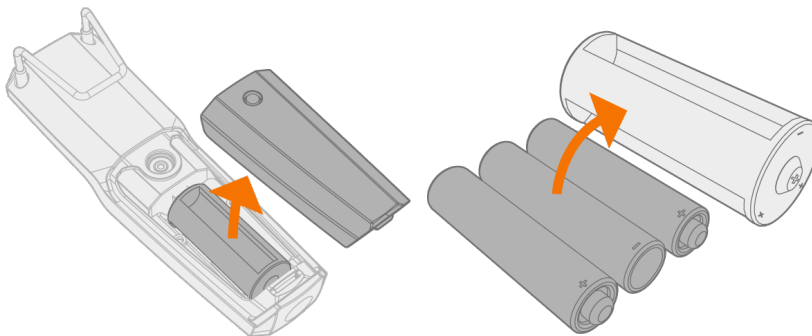
Benodigde gereedschappen:



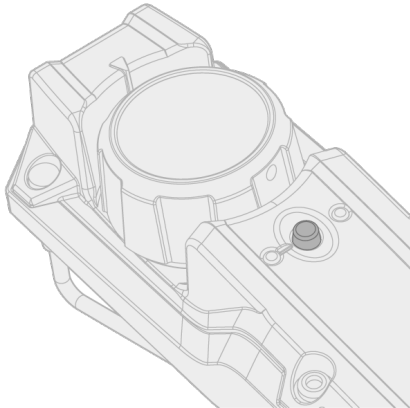
T15

Handbediende afstandsbediening (HR45)

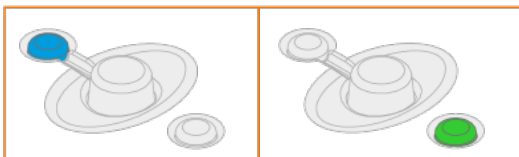
1. Haal de batterijhouder van de afstandsbediening eruit. Plaats de batterijen (3 x AAA) en plaats de houder weer terug in de afstandsbediening.



2. Schakel in de instellingen van het functiepaneel de **Draadloze afstandsbediening** in.
3. Houd de draadloze afstandsbediening dichtbij de stroombron en houd op de afstandsbediening de koppelingsknop lang (3 sec.) ingedrukt.



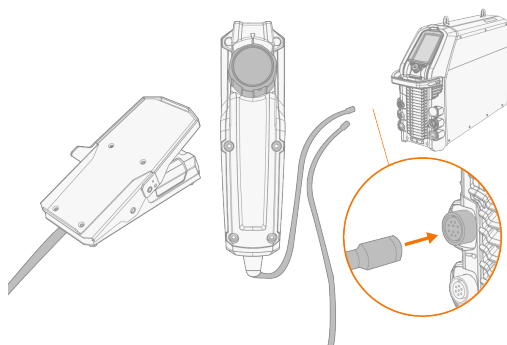
4. Na de koppeling brandt het blauwe ledlampje aan de linkerkant van de koppelingsknop. Het groene ledlampje knippert als de batterij bijna leeg is.



5. Selecteer de afstandsbedieningsmodus in de instellingen van het functiepaneel om te kunnen werken met een afstandsbediening.

Afstandsbediening met kabel (HR43, FR43)

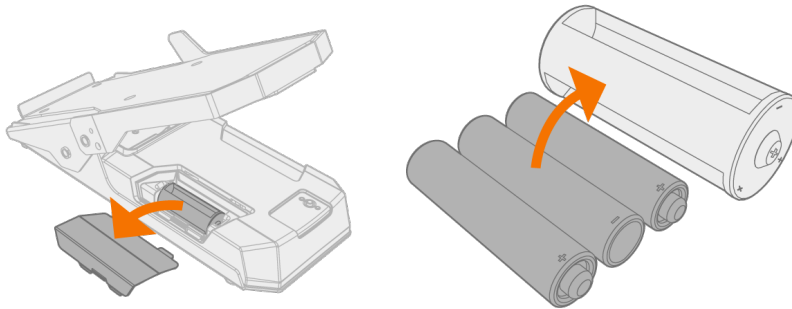
1. Sluit de kabel van de afstandsbediening aan op de stroombron.



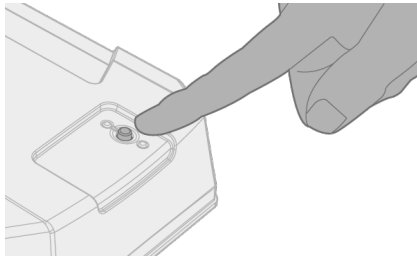
Draadloze afstandsbediening met voetpedaal (FR45)

- i** Controleer de (+) en (-) markeringen op de batterijhouder en in de afstandsbediening om de batterijen correct te plaatsen.

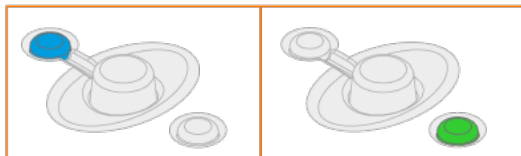
1. Haal de batterijhouder van het voetpedaal eruit. Plaats de batterijen (3 x AAA) en plaats de houder weer terug in het voetpedaal.



2. Schakel in de instellingen van het functiepaneel de **Draadloze afstandsbediening** in.
3. Houd de draadloze afstandsbediening dichtbij de stroombron en houd op het voetpedaal de koppelingsknop lang (3 sec.) ingedrukt.



4. Na de koppeling brandt het blauwe ledlampje naast de knop. Het groene ledlampje knippert als de batterij bijna leeg is.



Tip: U kunt in de instellingen van het functiepaneel minimale en maximale waarden instellen voor de stroomaanpassing via de afstandsbediening.

Afstandsbediening HR55

1. Sluit de stroomkabel van de afstandsbediening aan op de stroombron.



De afstandsbedieningsselecties in de instellingen van het functiepaneel zijn niet vereist met de HR55 afstandsbediening. Bij aansluiting is de HR55 afstandsbediening automatisch in gebruik.

2.8 GASFLES INSTALLEREN

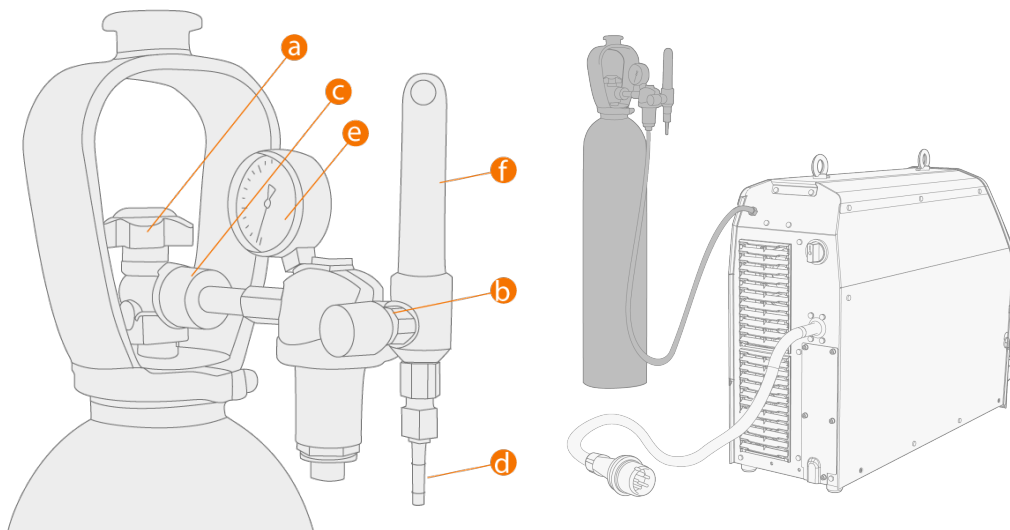
⚠ Ga voorzichtig om met gasflessen. Als de fles of de rozet beschadigd is, bestaat er risico op letsel.

i Installeer de gasfles eerst op de transporteenheid en maak daarna de aansluitingen.

Gebruik inert gas, zoals as argon, helium of een argon-heliummengsel, als beschermgas tijdens het TIG-las-sen. Controleer dat de gasstroomregelaar geschikt is voor het gebruikte type gas. De stroomsnelheid wordt ingesteld afhankelijk van de lasstroom, de lasnaadvorm en het formaat van de elektrode.

Een geschikte stroomsnelheid voor argongas is normaal gesproken 5 – 15 l/min. Als de gasstroom niet correct wordt ingesteld, verhoogt dit het risico op defecten in de las (poreusheid). Vonkontsteking werkt minder goed als de stroomsnelheid van het gas te hoog is.

Neem voor de keuze van het gas en de apparatuur contact op met uw plaatselijke Kemppi-dealer.



- a. Gasfleskraan
- b. Stroomregelschroef
- c. Bevestigingsmoer
- d. Slangconnector
- e. Gaspeilindicator
- f. Gasdebietmeter

⚠ Zeker de gasfles altijd correct rechtop aan een speciale wandhouder of op de wagen van de las-apparatuur. Houd de gaskraan van de gasfles altijd gesloten als u niet last. Als het apparaat langere tijd niet zal worden gebruikt, schroef dan de drukregelschroef los.

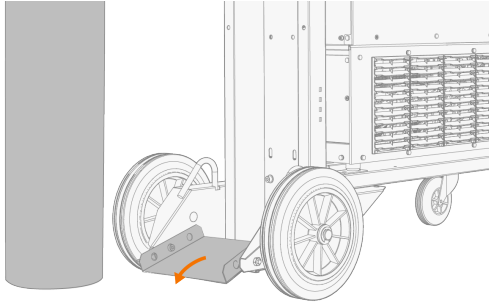
i Gebruik niet de volledige flesinhoud.

i Gebruik een beschermgas dat geschikt is voor de lastoepassing.

i Gebruik altijd een gecertificeerde en geteste regelaar en gasstroommeter.

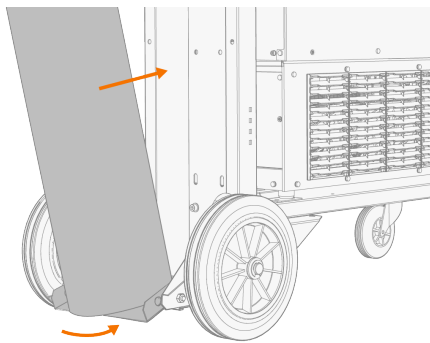
2.9 GASFLES OP WAGEN INSTALLEREN

1. Plaats het draaiende gasflesrek op de vloer om de gasfles gemakkelijker te kunnen plaatsen.

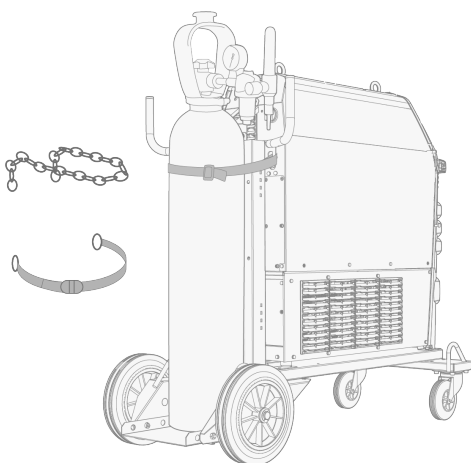


2. Zet de gasfles op het rek.

>> Kantel de gasfles terug en trek de wagen naar de gasfles. Duw vervolgens de bovenkant van de gasfles naar voren. De draaiplaat helpt om de fles rechtop te tillen.



3. Zet de gasfles vast op zijn plaats met een band of ketting. Gebruik de hiervoor beoogde fixeerpunten aan de wagen.



2.10 BEDIENINGSPANEEL VERVANGEN

Benodigde gereedschappen:

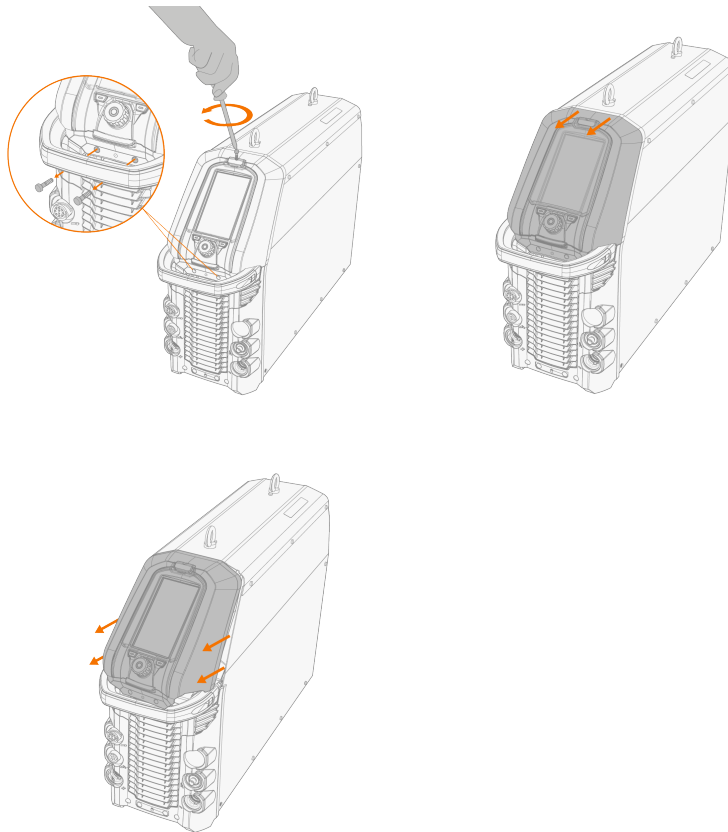


T20

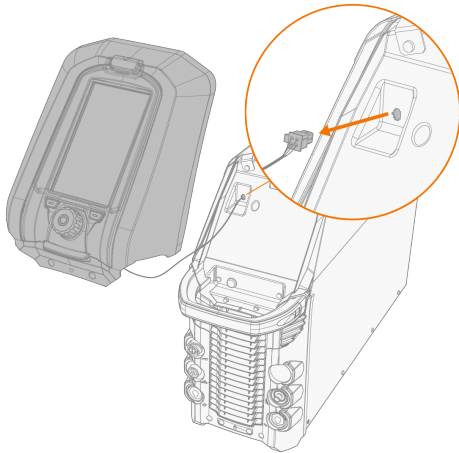
Bedieningspaneel losmaken

1. Maak het functiepaneel en het frame los van de stroombron:

- >> Verwijder de bevestigingsschroeven aan de boven- en onderkant van het paneel.
- >> Trek eerst voorzichtig aan de bovenkant van het paneel en vervolgens ook aan de rest.

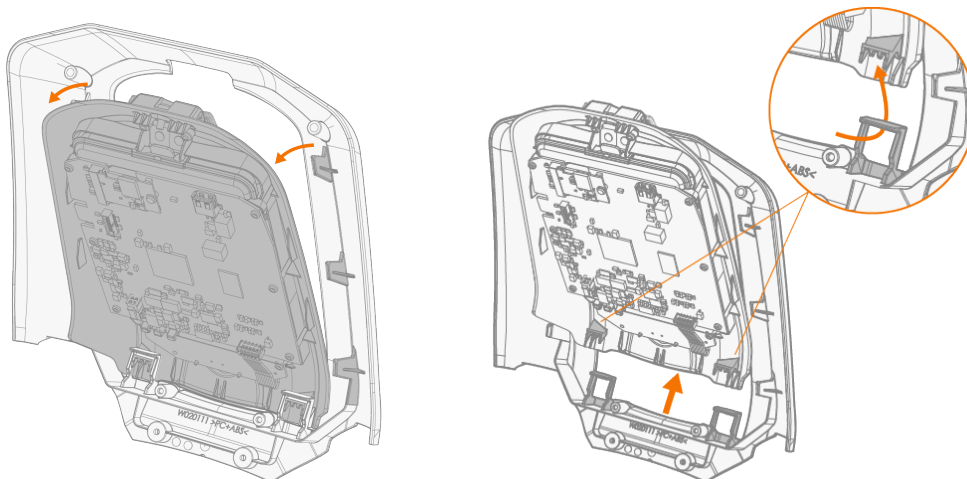


2. Maak de kabel van het functiepaneel los.



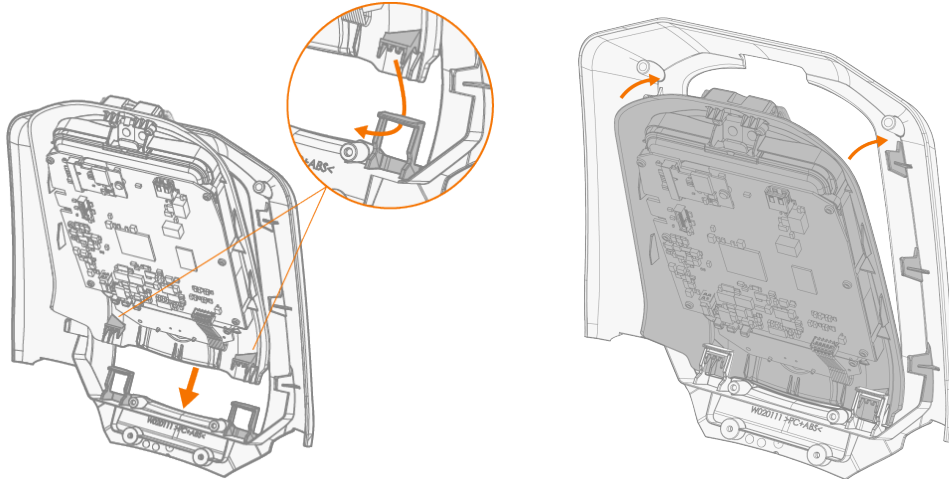
3. Verwijder het bedieningspaneel uit het frame:

- >> Maak de clips aan de bovenkant los door van buitenaf op het paneel te drukken.
- >> Maak één clip aan de onderkant los, draai het paneel iets en maak de tweede clip los.

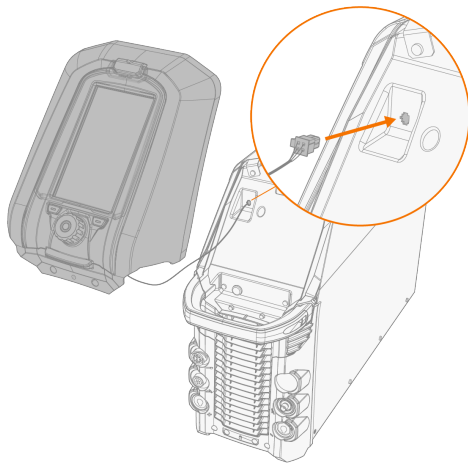


Funcatiepaneel installeren

1. Monteer het bedieningspaneel op het frame. Zorg ervoor dat het paneel stevig aan het frame is bevestigd.

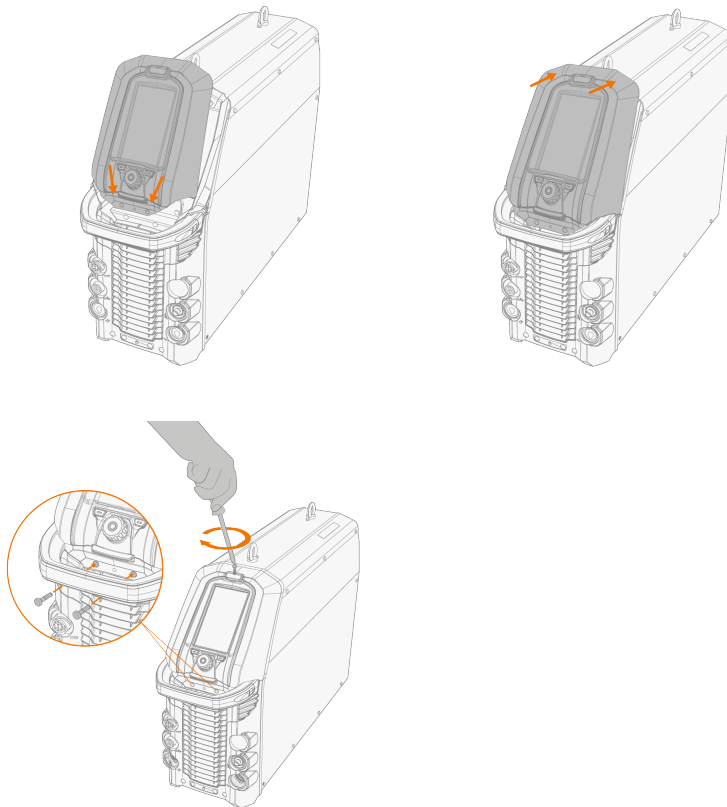


2. Maak de kabel van het nieuwe functiepaneel vast.



3. Monteer het bedieningspaneel op zijn plaats:


- >> Plaats eerst de onderkant van het paneel in de sleuf.
- >> Druk de bovenkant van het paneel stevig aan, zodat het op zijn plek vastklikt.
- >> Zet het bedieningspaneel vast met de bevestigingsschroeven.




2.11 HIJSEN VAN MASTERTIG 535 APPARATUUR

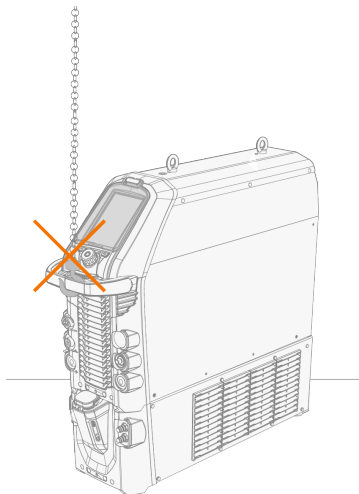
Houd u aan de veiligheidsmaatregelen als u de MasterTig 535 lasapparatuur moet hijsen. Volg ook de ter plaatse geldende regelgeving.

Verbind de 2-wegs ketting of hijsband van de takelhaak met de twee hijsogen op de stroombron.

 *Zorg ervoor dat de ketting of hijsband lang genoeg is om overmatige zijdelingse belasting op de hijsogen te voorkomen.*

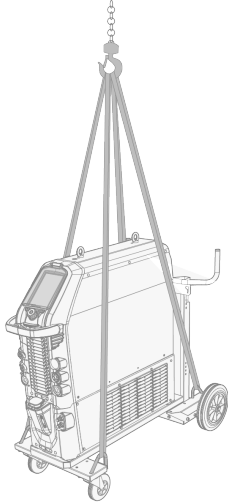


 *Probeer niet de apparatuur op te tillen met een takel aan de handgreep van de stroombron. De handgreep is bedoeld om de apparatuur te verplaatsen wanneer deze op een wagen is geïnstalleerd.*

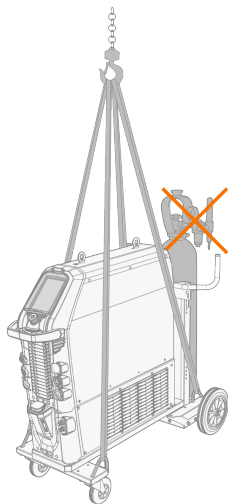


Hijzen van apparatuur op wagen

1. Zorg dat de lasapparatuur correct is vastgemaakt aan de wagen.
2. Bevestig de 4-wegs ketting of banden vanaf de takelhaak aan de vier hefpunten aan de wagen, aan beide zijden van de lasapparatuur.









Als een gasfles op de wagen is bevestigd, probeer dan NIET om de wagen op te tillen met de gasfles op zijn plek.



3. BEDIENING

Controleer voor gebruik van de apparatuur of alle benodigde stappen voor de installatie zijn uitgevoerd in overeenstemming met de configuratie van uw apparatuur.

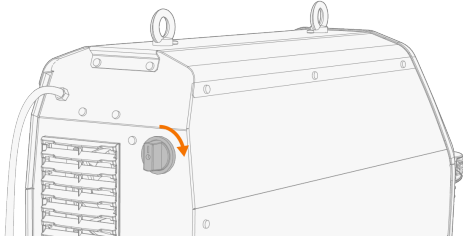
-  *Het is verboden te lassen op plaatsen met een onmiddellijk brand- of explosiegevaar!*
-  *Lasrook kan leiden tot letsel; zorg daarom voor voldoende ventilatie tijdens het lassen!*
-  *Controleer of er genoeg ruimte is om de koellucht rondom het apparaat te laten circuleren.*
-  *Als het lasapparaat langdurig niet wordt gebruikt, moet de stekker uit het stopcontact worden getrokken.*
-  *Gebruik de stekker nooit als aan-/uitschakelaar.*
-  *Controleer altijd voor gebruik of de verbindingskabel, gasslang, werkstuk kabel/-klem en netspanningskabel in goede staat verkeren. Zorg ervoor dat de stekkers goed zijn bevestigd. Losse stekkerverbindingen kunnen de lasprestaties verstoren en kunnen leiden tot beschadiging van de stekkers.*

Raadpleeg "TIG-richtlijntabellen" op pagina 75 voor technische gegevens en algemene ondersteuning bij het instellen van de initiële lasparameters voor TIG-lassen.

Raadpleeg "Problemen verhelpen" op pagina 64 voor het verhelpen van problemen.

3.1 STROOMBRON BEDIENEN

1. Schakel de stroombron in. De aan-uitschakelaar bevindt zich aan de achterzijde.



2. Wacht ongeveer 15 seconden voordat het systeem is opgestart.

Raadpleeg "Het functiepaneel MTP35X bedienen" op de volgende pagina voor de bediening van het functiepaneel.

3.2 HET FUNCTIEPANEEL MTP35X BEDIENEN

Het functiepaneel MTP35X heeft een 7" TFT LCD-display. Naast het instellen en aanpassen van functies biedt het functiepaneel MTP35X ook geheugenkanalen, Weld Assist, een optie voor meer aangepaste lasprocessen, ondersteunende afbeeldingen en functies zoals dubbelpuls TIG-lassen, zoekboog en eindboog.

Bediening:

De regelknop kan worden gedraaid en ingedrukt om functies en items op het scherm te selecteren. Behalve de regelknop zijn er twee functieknoppen onder het display van het paneel, aan beide zijden van de regelknop.



1. Regelknop en drukknop


- In het Home-scherm wordt de lasstroom (A) aangepast door aan deze knop te draaien
- In andere schermen schakelt u met het draaien aan deze knop tussen de aanpasbare parameters en past u de waarde van de geselecteerde parameter aan
- Als in het midden van de draaiknop een groen licht te zien is, fungeert de regelknop ook als drukknop voor de selectie
- Wordt gebruikt om te navigeren door de schermen en selecties van het functiepaneel.


2. Menuknop (linker functieknop)

- Deze knop opent het weergavemenu
- Met bepaalde instellingen en functies van het functiepaneel werkt deze knop ook voor de commando's 'Terug' en 'Annuleren'.

3. Aangepaste functieknop (rechter functieknop)

- Deze knop kan worden gebruikt als sneltoets, die door de gebruiker kan worden ingesteld
- Met bepaalde instellingen en functies van het functiepaneel werkt deze knop ook voor de commando's 'Terug' en 'Annuleren'.

 *Het functiepaneel MTP35X geeft meldingen, waarschuwingen en fouten direct met aanvullende informatie op het scherm weer. Raadpleeg "Problemen verhelpen" op pagina 64 in deze handleiding voor meer informatie over probleemoplossing bij foutmeldingen.*

 *Raadpleeg "Lasprocessen en functies" op pagina 76 voor beschrijvingen van lasprocessen en functies van het functiepaneel.*

Schermen in het functiepaneel:

- "Home-scherm" onder
- "Weld Assist-scherm" op de volgende pagina
- "Geheugenkanalen-scherm" op pagina 41
- "Start- & stopverloop-scherm" op pagina 41
- "Puls-scherm" op pagina 47
- "Stroommodus-scherm" op pagina 49
- "Instellingenschermb" op pagina 51
- "Info-scherm" op pagina 56

Navigeer als volgt tussen de schermen van het functiepaneel:

1. Druk op de menuknop (2).
2. Draai aan de regelknop (1) om naar het gewenste scherm te navigeren.
3. Druk op de regelknop (1) om het scherm te selecteren.

Tip: U kunt schakelen tussen het Home-scherm en het vorige scherm dat u hebt bekeken. Houd hiervoor de menuknop (2) langere tijd ingedrukt.

3.2.1 HOME-SCHERM

Het **Home**-scherm is de werkmodus van het functiepaneel, na de eerste opstart van het apparaat en het functiepaneel. In het Home-scherm kan de lasstroom direct met de regelknop worden ingesteld.

Afhankelijk van uw lasinstellingen zijn de volgende opties zichtbaar:

- Lasstroom (A)
- Stroommodus (AC, DC-, DC+, MIX)
- Pulsmodus: Automatisch / Geselecteerde waarde Hz (handmatig)
- Start & stop-diagram
- Lasmodus aangegeven door diagramvorm: Continu, Punt of MicroTack
- Gebruikte geheugenkanaal
- Geselecteerde schakelaarlogica, ontstekingsmodus, afstandsbedieningsmodus en lasproces
- Symbolen voor waarschuwingen en meldingen



1. Lasproces (TIG/MMA)

2. Schakelaarlogica (2T/4T)
3. Ontstekingsmodus (Lift TIG-boogontsteking)
4. Draadloze afstandsbediening en bijbehorende batterijstatus
5. Afstandsbedieningsmodus (AAN/UIT).

Symbolen voor waarschuwingen en meldingen:**a. Koelunit**

- Groen: Koelunit is aangesloten en draait
- Rood: Koelunit is aangesloten, maar er is een probleem (bijv. beperkte circulatie van koelvloeistof)

b. Algemene melding

- Geel: Dit is een waarschuwing die u in acht moet nemen
- Rood: Dit is een fout die het lassen voorkomt
- De foutcode wordt weergegeven onder het symbool

c. Werktemperatuur

- Rood: Lasapparatuur is oververhit geraakt

d. VRD (spanningsreductieapparaat)

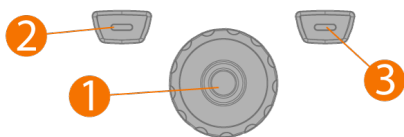
- VRD-symbool aan: VRD is aan
>> Dit is altijd ingeschakeld in stroombronmodellen waarbij de VDR-functie permanent ingeschakeld is.
- VRD-symbool rood (knipperend): Er is een storing met VRD die lassen verhindert
- VRD-symbool uit: VRD is uit.

Tip: U kunt schakelen tussen het Home-scherm en het vorige scherm dat u hebt bekeken. Houd hiervoor de menuknop langere tijd ingedrukt.

3.2.2 WELD ASSIST-SCHERM

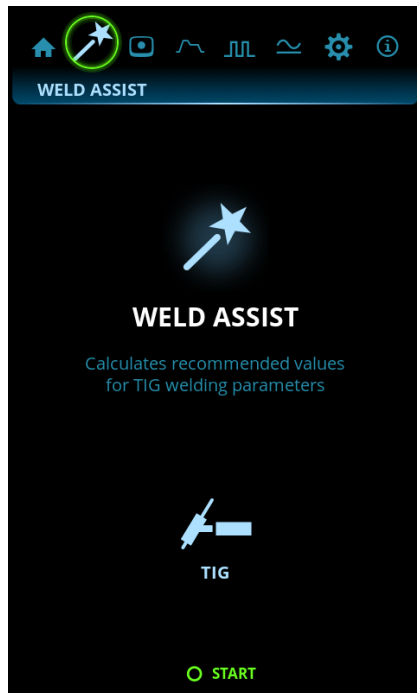
Weld Assist is een wizard-achtige functie voor de eenvoudige selectie van lasparameters. De functie begeleidt de gebruiker stap voor stap bij de selectie van de vereiste parameters. De opties worden hierbij op een eenvoudig begrijpelijke manier gepresenteerd voor niet technisch onderlegde gebruikers.

De functie Weld Assist is beschikbaar voor TIG- en MMA-processen. In Weld Assist worden de selecties uitgevoerd met de regelknop (1) en de twee functieknoppen (2, 3):



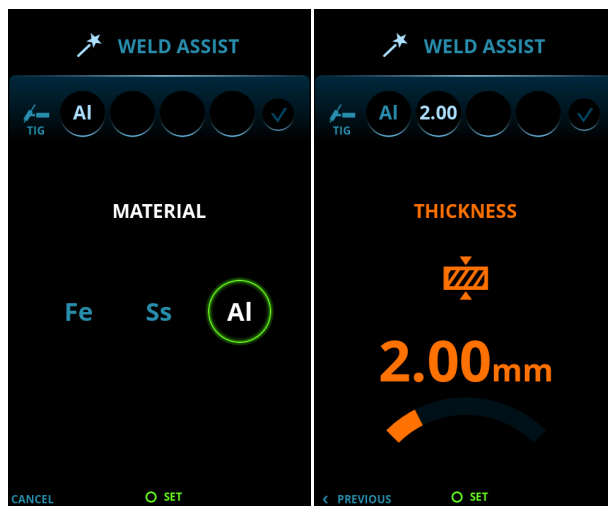
Weld Assist gebruiken met TIG-lassen

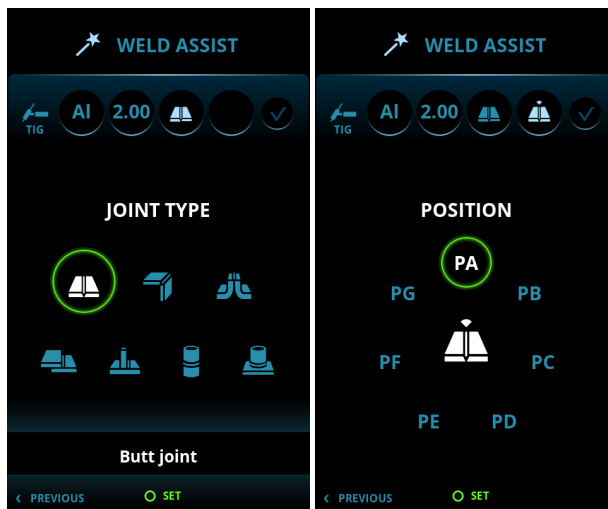
1. Ga naar het **Weld Assist**-scherm en selecteer 'Start' met de regelknop (1).



2. Selecteer:

- >> Het materiaal dat u wilt lassen: Fe (laaggelegeerd staal) / Ss (roestvast staal) / Al (aluminium).
- >> De dikte van het te lassen materiaal (0,5 - 10 mm).
- >> Het soort lasnaad: stompe las / hoekverbinding / randnaad / stuiknaad / T-naad / buisnaad / buis+plaatnaad.
- >> De laspositie: PA / PB / PC / PD / PE / PF / PG.

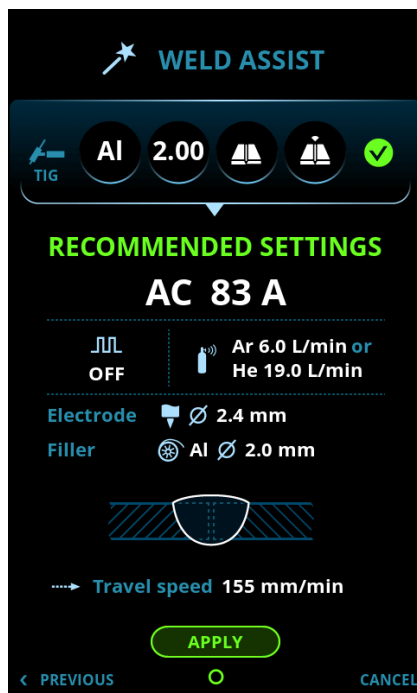




i Met MasterTig DC-stroombronnen is de optie aluminium (Al) niet beschikbaar als lasmateriaal.


3. Bevestig de aanbevolen lasinstellingen van Weld Assist door 'Toepassen' te selecteren.

Tip: U kunt stappen van voor stappen van terug navigeren in Weld Assist met behulp van de linker functieknop (2). Als u met de rechter functieknop (3) 'Annuleren' selecteert, annuleert u de aanbevelingen van Weld Assist en keert u terug naar het begin.



Weld Assist stelt automatisch de volgende parameters voor u in:

- Stroommodus: AC, DC-
- Stroom: Afhankelijk van het gebruikte apparaat
- Puls (indien gebruikt): Frequentie
- Parameters voor AC en Start & stop: Instellen op standaard.

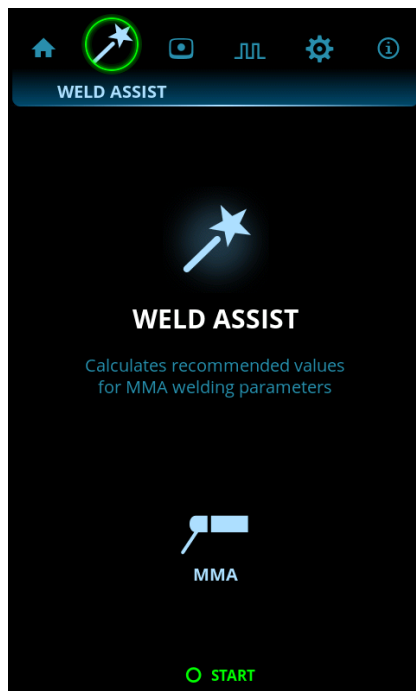
-  *Al deze parameters kunnen nog steeds op de normale manier worden gewijzigd voor het daadwerkelijke lassen.*

Weld Assist geeft u aanbevelingen voor de volgende parameters:

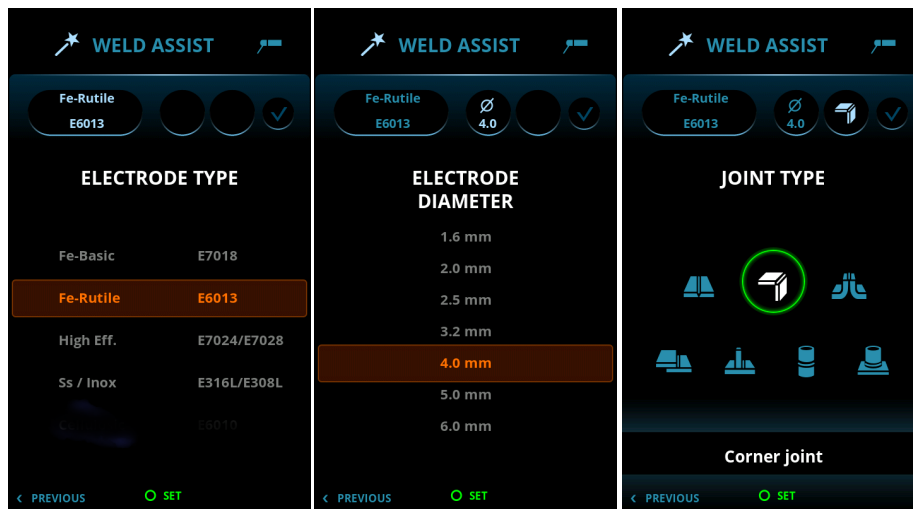
- Gasstroom beschermgas: "Argon" + l/min en "Helium" + l/min.
- Elektrode: Diameter
- Toevoegmateriaal (indien gebruikt): Materiaal en diameter
- Aantal lagen: Aantal en/of visualisatie
- Voortloopsnelheid: mm/min.

Weld Assist gebruiken met MMA-lassen

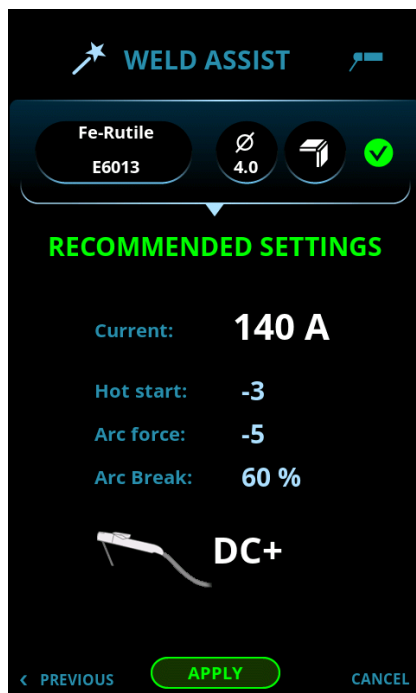
1. Ga naar het **Weld Assist**-scherm en selecteer 'Start' met de regelknop.



2. Selecteer:
 - >> Het elektrodetype: Fe-basis / Fe-rutiel / Hoog eff. / Ss (roestvast staal) / Inox.
 - >> De elektrodediameter (1,6 - 6 mm)
 - >> Het soort lasnaad: stompe las / hoeknaad / stuknaad / T-naad / buisnaad / buis+plaatnaad.




3. Bevestig de aanbevolen lasinstellingen van Weld Assist door 'Toepassen' te selecteren.



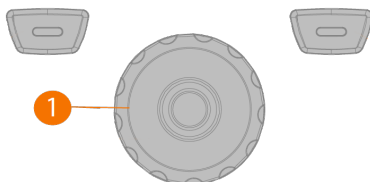
Weld Assist stelt automatisch de volgende parameters voor u in:

- Stroom: Afhankelijk van het gebruikte apparaat
- Hot start
- Boogdynamiek
- DC+ geeft de polariteit aan (in dit geval wordt de lastang aangesloten op de positieve (+) DIX-connector).

 *Al deze parameters kunnen nog steeds op de normale manier worden gewijzigd voor het daadwerkelijke lassen.*

3.2.3 GEHEUGENKANALEN-SCHERM

Een geheugenkanaal is een locatie om vooraf ingestelde lasparameterinstellingen op te slaan voor toekomstig gebruik. Een lasapparaat kan een aantal vooraf ingestelde en door de gebruiker gedefinieerde kanalen bevatten.



Ga als volgt te werk om door de kanalen te bladeren en kanalen te selecteren:

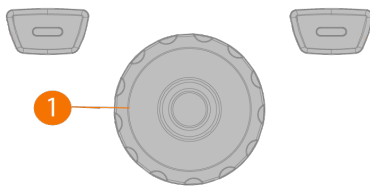
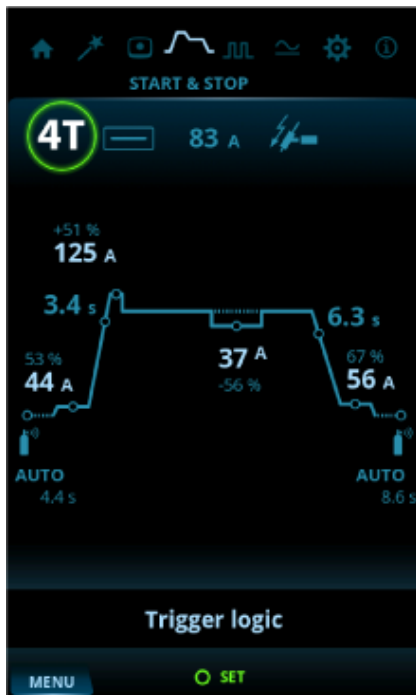
1. Ga naar het scherm **Geheugenkanalen**.
2. Draai aan de regelknop (1) om tussen de kanalen te wisselen. Het gemarkeerde kanaal wordt automatisch geselecteerd.

Ga als volgt te werk om kanalen op te slaan of te verwijderen:

1. Draai aan de regelknop (1) om een kanaal te markeren.
2. Open het actiemenu van het kanaal door op de regelknop (1) te drukken. De beschikbare acties worden weergegeven: Annuleren, Wijzigingen opslaan, Opslaan in en Verwijderen.
3. Selecteer een handeling met de regelknop (1).

3.2.4 START- & STOPVERLOOP-SCHERM

Het scherm met het diagram van de parameters maakt het eenvoudig om de basisparameters te vinden en in te stellen. Van gasvoorstroomtijd tot gasnastroomtijd en alles ertussen: u kunt de gewenste parameterwaarde snel selecteren en aanpassen.



Aanpassen van de parameters:

1. Ga naar het scherm **Start & stop**-verloop.
2. Draai aan de regelknop (1) om door de parameters te bladeren.
3. Selecteer de parameter die u aan wilt passen door de regelknop (1) in te drukken.
4. Draai aan de regelknop (1) om de parameter aan te passen.
5. Sluit de parameterinstelling door de regelknop (1) in te drukken.

Instelbare parameters in iedere lasmodus:

Parameter	Waarde	Omschrijving
Schakelaarlogica	2T / 4T / 4T LOG / 4T LOG + Minilog (Standaard = 2T)	Lastoortsen hebben twee alternatieve modi voor de bediening: 2T en 4T. Het verschil is de werking van de schakelaar. In 2T-modus houdt u de schakelaar ingedrukt tijdens het lassen, terwijl u in 4T-modus de schakelaar indrukt en loslaat om het lassen te starten of stoppen en de schakelaar gebruikt voor speciale functies, zoals Minilog.

Parameter	Waarde	Omschrijving
Lasmodus	Continu / Punt / MicroTack	<p>Continu: Standaard TIG-lassen zonder pauzetijden.</p> <p>Puntlassen: TIG-lasfunctie, die automatisch een las produceert met een vooraf ingestelde duur. De parameters worden vooraf ingesteld door de gebruiker. Deze functie wordt gebruikt om twee materiaaldelen aan elkaar te bevestigen met hechtlassen, bijvoorbeeld om dunne platen aan elkaar te lassen met een geringe warmte-inbreng.</p> <p>MicroTack-lassen: TIG-lasfunctie, die de eigenschappen voor lassen met tijdsinstelling optimaliseert. Wordt gebruikt voor het hechtlassen van dunne platen of materialen van verschillende diktes. Maakt eenvoudige, snelle en zuivere hechtlassen mogelijk met minimale warmte-inbreng.</p>
Lasstroom	Standaard = 50 A	
Ontstekingsmodus	HF (Hoogfrequent) / Verhoog TIG-ontsteking	<p>De manier waarop de lasboog wordt ontstoken. Bij het TIG-lassen zijn er twee ontstekingsmodi beschikbaar: HF-ontsteking (hoge frequentie) en Lift TIG-ontsteking. Bij de HF-ontsteking wordt een spanningspuls gebruikt om de boog te ontsteken. Voor de Lift TIG-ontsteking is fysiek contact nodig tussen de elektrode en het werkstuk.</p>

Instelbare parameters bij continulassen:

Parameter	Waarde	Omschrijving
Voorgas	0,0 s - 10,0 s, Auto, stappen van 0,1 s (Standaard = Auto)	<p>Lasfunctie waarmee het beschermgas begint te stromen, voordat de boog wordt ontstoken. Dit zorgt ervoor dat het metaal bij het begin van het lasproces niet in aanraking komt met lucht. De tijdsduur wordt vooraf ingesteld door de gebruiker. De functie wordt gebruikt voor alle metalen, maar vooral voor roestvast staal, aluminium en titanium.</p>
Zoekboog	UIT / 5% - 90%, stappen van 1 % (Standaard = UIT)	<p>Lasfunctie waarmee aan het begin van een las voor korte tijd een lage lasstroom kan worden gebruikt. Hierdoor kan het lassen nauwkeurig worden gestart. De parameters worden vooraf ingesteld door de gebruiker.</p>

Parameter	Waarde	Omschrijving
Upslope	UIT / 0,1 s - 5,0 s, stappen van 0,1 s (Standaard = UIT)	Lasfunctie die de tijd bepaalt, gedurende welke de lasstroom aan het begin van de las geleidelijk wordt verhoogd tot het gewenste niveau. De waarde voor de Upslope-tijd wordt vooraf ingesteld door de gebruiker. Bij een waarde 'nul' is de functie uitgeschakeld.
Hotstartniveau	-80 % ... 100%, stappen van 1% (Standaard = UIT, 0%)	Hot start: Lasfunctie die aan het begin van het lassen een hogere lasstroom gebruikt. Na de Hot start-periode wordt de lasstroom teruggebracht tot het normale niveau. De waarden voor het stroomniveau en de tijdsduur van de hot start worden handmatig vooraf ingesteld. Dit ondersteunt het starten van de las, vooral bij aluminium materialen.
Hotstarttijd	0.1 s ... 9.9 s, stappen van 0.1 s (Standaard = 1.2 s)	Deze optie is niet beschikbaar met 4T-schakelaarlogica.
Minilog-niveau	-99 % ... 125%, stappen van 1% (Standaard = UIT, 0%)	Minilog: TIG-lasfunctie, waarmee de toortsschakelaar kan worden gebruikt om te wisselen tussen de lasstroom en de Minilog-stroom. De parameters worden vooraf ingesteld door de gebruiker. Een van de toepassingen is lassen over hechtlassen. Daarnaast werkt deze functie als "pauzestroom", bijvoorbeeld als de laspositie wordt gewijzigd.
Downslope	UIT / 0,1 s -15,0 s, stappen van 0,1 s (Standaard = 0,1 s)	Lasfunctie die de tijd bepaalt, gedurende welke de lasstroom aan het eind van de las geleidelijk wordt verlaagd tot het eindstroomniveau. De waarde voor de downslope-tijd wordt vooraf ingesteld door de gebruiker. Bij een waarde 'nul' is de functie uitgeschakeld.
Eindboog	UIT / 5% - 90% (Standaard = UIT)	Lasfunctie waarmee aan het einde van een las voor korte tijd een lage lasstroom kan worden gebruikt. Dit vermindert lasdefecten door eindkraters. De parameters worden vooraf ingesteld door de gebruiker. Bij een waarde 'nul' is de functie uitgeschakeld.

Parameter	Waarde	Omschrijving
Nagas	0,0 s - 30,0 s / AUTO, stappen van 0,1 s	Lasfunctie waarmee het beschermgas blijft te stromen, nadat de boog is gedoofd. Dit zorgt ervoor dat het hete metaal na het doven van de boog niet in aanraking komt met lucht, zodat de las en de elektrode worden beschermd. Gebruikt voor alle metalen. Vooral roestvast staal en titanium vereisen langere nagas-tijden.

Instelbare parameters bij lassen met tijdsinstelling:

Parameter	Waarde	Omschrijving
Voorgas	0,0 s - 10,0 s, Auto, stappen van 0,1 s (Standaard = Auto)	Lasfunctie waarmee het beschermgas begint te stromen, voordat de boog wordt ontstoken. Dit zorgt ervoor dat het metaal bij het begin van het lasproces niet in aanraking komt met lucht. De tijdsduur wordt vooraf ingesteld door de gebruiker. De functie wordt gebruikt voor alle metalen, maar vooral voor roestvast staal, aluminium en titanium.
Upslope	UIT / 0,1 s - 5,0 s, stappen van 0,1 s (Standaard = UIT)	Lasfunctie die de tijd bepaalt, gedurende welke de lasstroom aan het begin van de las geleidelijk wordt verhoogd tot het gewenste niveau. De waarde voor de Upslope-tijd wordt vooraf ingesteld door de gebruiker. Bij een waarde 'nul' is de functie uitgeschakeld.
Punttijd	0 s - 10 s, stappen van 0,1 s (Standaard = 2,0 s) 10 s - 150,0 s, stappen van 1,0 s	Puntlassen: TIG-lasfunctie, die automatisch een las produceert met een vooraf ingestelde duur. De parameters worden vooraf ingesteld door de gebruiker. Deze functie wordt gebruikt om twee materiaaldelen aan elkaar te bevestigen met hechtlassen, bijvoorbeeld om dunne platen aan elkaar te lassen met een geringe warmte-inbreng.
Downslope	UIT / 0,1 s -15,0 s, stappen van 0,1 s (Standaard = 0,1 s)	Lasfunctie die de tijd bepaalt, gedurende welke de lasstroom aan het eind van de las geleidelijk wordt verlaagd tot het eindstroomniveau. De waarde voor de downslope-tijd wordt vooraf ingesteld door de gebruiker. Bij een waarde 'nul' is de functie uitgeschakeld.

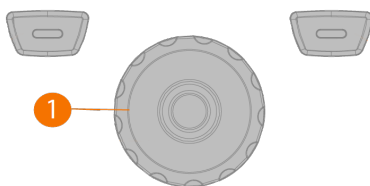
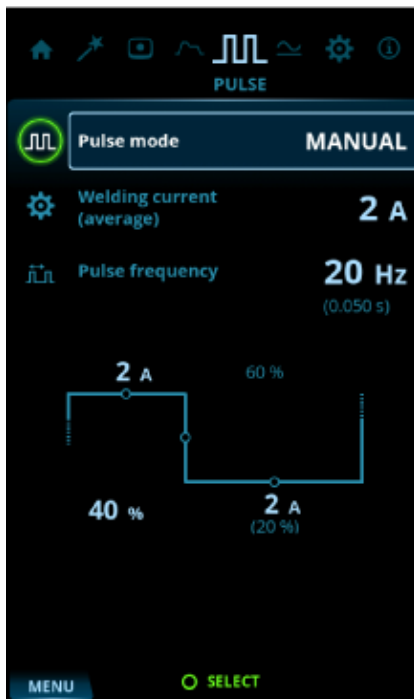
Parameter	Waarde	Omschrijving
Nagas	0,0 s - 30,0 s, Auto, stappen van 0,1 s (Standaard = Auto)	Lasfunctie waarmee het beschermgas blijft te stromen, nadat de boog is gedoofd. Dit zorgt ervoor dat het hete metaal na het doven van de boog niet in aanraking komt met lucht, zodat de las en de elektrode worden beschermd. Gebruikt voor alle metalen. Vooral roestvast staal en titanium vereisen langere nagas-tijden.

Instelbare parameters bij MicroTack-lassen:

Parameter	Waarde	Omschrijving
Voorgas	0,0 s - 10,0 s, Auto, stappen van 0,1 s (Standaard = Auto)	Lasfunctie waarmee het beschermgas begint te stromen, voordat de boog wordt ontstoken. Dit zorgt ervoor dat het metaal bij het begin van het lasproces niet in aanraking komt met lucht. De tijdsduur wordt vooraf ingesteld door de gebruiker. De functie wordt gebruikt voor alle metalen, maar vooral voor roestvast staal, aluminium en titanium.
MicroTack aantal punten	1 ... 5 / Continu, stappen van 1 (Standaard = 1)	Als Lift TIG wordt gebruikt, geeft de MicroTack-grafiek slechts 1 punt weer en is de parameter voor het aantal punten niet zichtbaar.
MicroTack punttijd	1 ms - 200 ms, stappen van 1 ms (Standaard = 10 ms)	
MicroTack pauzetijd	10,0 ms - 100 ms, stappen van 1 ms (Standaard = 50 ms) 0,2 s - 2,0 s, stappen van 0,1 s	Deze optie is niet zichtbaar in de instellingen als het aantal MicroTack-pulsen 1 is.
Nagas	0,0 s - 30,0 s, Auto, stappen van 0,1 s (Standaard = Auto)	Lasfunctie waarmee het beschermgas blijft te stromen, nadat de boog is gedoofd. Dit zorgt ervoor dat het hete metaal na het doven van de boog niet in aanraking komt met lucht, zodat de las en de elektrode worden beschermd. Gebruikt voor alle metalen. Vooral roestvast staal en titanium vereisen langere nagas-tijden.

"Lasprocessen en functies" op pagina 76

3.2.5 PULS-SCHERM



Aanpassen van de parameters:

1. Ga naar het **Puls**-scherm.
2. Draai aan de regelknop (1) om door de parameters te bladeren.
3. Selecteer de parameter die u aan wilt passen door de regelknop (1) in te drukken.
4. Draai aan de regelknop (1) om de parameter aan te passen.
5. Sluit de parameterinstelling door de regelknop (1) in te drukken.

Instelbare parameters:

Parameter	Waarde	Omschrijving
-----------	--------	--------------

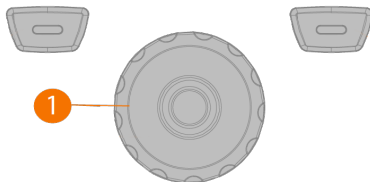
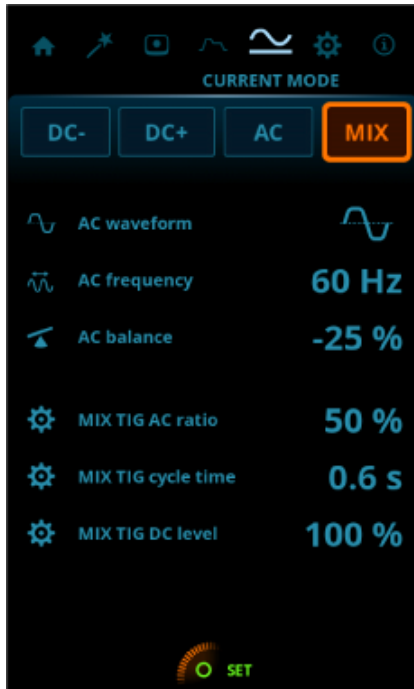
Pulsmodus	UIT / Automatisch / Handmatig / Dubbel	<p>Puls-TIG: TIG-lasproces, waarbij de lasstroom wisselt tussen twee stroomniveaus: basisstroom en pulsstroom. De parameters kunnen handmatig of automatisch worden ingesteld. Wordt gebruikt om de boog eigenschappen te optimaliseren voor de gewenste las-toepassingen.</p> <p>In gelijkstroommodus:</p> <ul style="list-style-type: none"> - Als UIT is geselecteerd, zijn de pulsinstellingen niet zichtbaar. - Als Automatisch is geselecteerd, zijn de pulsinstellingen zichtbaar, maar kunnen ze niet worden aangepast. - Als Handmatig is geselecteerd, zijn de pulsinstellingen zichtbaar en kunnen ze worden aangepast. <p>In de wisselstroommodus kan alleen UIT of Handmatig worden geselecteerd.</p>
Gemiddelde stroom	Min = Stroomlimiet minimaal Max = Machinespecifiek	Deze waarden hangen ook af van andere pulsparameters. De maximale gemiddelde stroom wordt ook beperkt door de specificaties van het apparaat.
Pulsfrequentie	0,2 Hz - 10 Hz, stappen van 0,1 Hz 10 Hz - 300 Hz, stappen van 1 Hz	<p>Bepaalt de hoeveelheid pulscycli per seconde (Hz).</p> <p>Als de wisselstroommodus wordt gebruikt, is de maximale puls-frequentie 20 Hz.</p> <p>Als de dubbelpulsmodus wordt gebruikt, is de maximale puls-frequentie 30 Hz.</p>
Pulsstroom	10 A - 300 A, stappen van 1 A	<p>Het hogere stroomniveau van de pulscyclus. In TIG-lassen dient dit vooral om het smeltbad te creëren of om de temperatuur ervan te verhogen.</p> <p>Deze waarden hangen ook af van andere pulsparameters. De maximale pulsstroom wordt ook beperkt door de specificaties van het apparaat.</p>
Pulsverhouding	10 % ... 70%, stappen van 1%	Bepaalt welk gedeelte van de gehele duur van de pulscyclus wordt besteed aan pulsstroom.
Basisstroom puls	10 % ... 70%, stappen van 1%	Het lagere stroomniveau van de pulscyclus. In TIG-lassen is de hoofdtaak om het smeltbad af te koelen en de boog te behouden.



Als de waarde van één pulsparameter wordt aangepast, heeft dit ook een uitwerking op de andere waarden.

"Lasprocessen en functies" op pagina 76

3.2.6 STROOMMODUS-SCHERM



Aanpassen van de parameters:

1. Ga naar het scherm **Stroommodus**.
2. Draai aan de regelknop (1) om door de parameters te bladeren.
3. Selecteer de parameter die u aan wilt passen door de regelknop (1) in te drukken.
4. Draai aan de regelknop (1) om de parameter aan te passen.
5. Sluit de parameterinstelling door de regelknop (1) in te drukken.

Instelbare parameters:

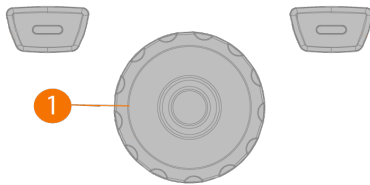
Parameter	Waarde	Omschrijving
Stroommodus	DC- / DC+ / AC / MIX	<p>DC TIG: TIG-lasproces met gelijkstroom, waarbij de polariteit van de elektrode gedurende het gehele lasproces negatief of positief is. Negatieve polariteit (DC-) maakt een diepe inbranding mogelijk, terwijl positieve polariteit (DC+) alleen wordt gebruikt voor speciale toepassingen.</p> <p>AC TIG: TIG-lasproces met wisselstroom, waarbij de polariteit van de elektrode snel wisselt tussen positief en negatief. Met name gebruikt voor het lassen van aluminium.</p> <p>MIX TIG: TIG-lasfunctie, waarbij de AC TIG- en DC TIG-processen elkaar afwisselen op een vooraf bepaalde manier. De parameters worden vooraf ingesteld door de gebruiker op basis van de lastoepassing. Wordt vooral gebruikt om aluminium materialen van verschillende dikte optimaal te lassen.</p>
AC-golfvorm	Vierkant/Optima/Sinus (Standaard = Optima)	<p>Functie om de golfvorm van de AC/wisselstroom te wijzigen bij AC TIG-lassen. Er zijn drie opties beschikbaar: sinus, vierkant en Optima. De golfvorm heeft een uitwerking op de vorm van de las, de inbranding en het geluid van het lasproces. Selecteer de optie die het meest geschikt is voor de toepassing.</p>
AC-frequentie	30 Hz - 250 Hz, stappen van 1,0 Hz	<p>Functie om de frequentie van de AC/wisselstroom te wijzigen bij AC TIG-lassen. Met deze instelling wordt het aantal cycli per seconde gewijzigd. De functie wordt gebruikt om de frequentie van de lasstroom aan te passen, zodat die optimaal is voor de toepassing en de voorkeuren van de lasser.</p>

Parameter	Waarde	Omschrijving
AC+ / AC- balans:	Min/Max = -60% - 0%, stappen van 1% (Standaard = -25%)	Functie om de negatieve en positieve stroomcycli aan te passen bij AC TIG-lassen. Een laag percentage betekent dat de lasstroom gemiddeld meer negatief is. Een hoog percentage betekent dat de lasstroom gemiddeld meer positief is.
MIX TIG AC-verhouding	Min/Max = 10% - 90%, stappen van 1% (Standaard = 50%)	Het aandeel van het AC TIG-proces in een MIX TIG-lascyclus.
MIX TIG cyclustijd	Min/Max = 0,1 s - 1,0 s, stappen van 0,1 s (Standaard = 0,6 s)	De duur van één MIX TIG-lascyclus.
MIX TIG DC-niveau	Min/Max = 50% - 150%, stappen van 1% (Standaard = 100%)	Het DC-stroomniveau in een MIX TIG-lascyclus.

"Lasprocessen en functies" op pagina 76

3.2.7 INSTELLINGENSCHERM





Aanpassen van de instellingen:

1. Ga naar het **Instellingen**-scherm.
2. Draai aan de regelknop (1) om door de groepen instellingen en parameters te bladeren.
3. Selecteer de parameter die u aan wilt passen door de regelknop (1) in te drukken.
4. Draai aan de regelknop (1) om de instelling aan te passen.
5. Sluit de parameterinstelling door de regelknop (1) in te drukken.

 *Sommige instellingen zijn specifiek voor bijvoorbeeld een stroommodus of lasproces. Afhankelijk hiervan zijn ze wel of niet zichtbaar in het instellingenmenu.*

Veelgebruikte lasinstellingen:

Parameter	Waarde	Omschrijving
Min. stroomlimiet	TIG: 2 A / MMA: 8 A, stappen van 1 A *	
Max. stroomlimiet	TIG: nominale waarde van de stroombron / MMA: maximale waarde van de stroombron MMA-stroom, stappen van 1 A *	
Modus afstandsbediening	UIT / Afstandsbediening / Toorts (Standaard = UIT)	Als afstandsbediening of toorts-afstandsbediening geselecteerd is, is de aanpassing van de lasstroom via het functiepaneel uitgeschakeld.
Afstandsbediening min	Min = Min. stroomlimiet, Max = Max. stroomlimiet	
Afstandsbediening max	Min = Min. stroomlimiet, Max = Max. stroomlimiet	
Modus afstandsbediening	Stroom/Kanaal (Standaard = Stroom)	Selecteer of de afstandsbediening de lasstroom of de geheugenkanalen aanpast.
Draadloze afstandsbediening	Koppelen start automatisch indien geselecteerd	Nieuwe koppelingsinformatie vervangt oude koppelingsinformatie. Koppelingstatus wordt weergegeven als instellingswaarde.

TIG-instellingen:

Parameter	Waarde	Omschrijving
AC type elektrode	Standaard / Groen	AC type elektrode. Als je het groene AC-type elektrode gebruikt, selecteer dan Groen. De standaardinstelling geldt voor alle andere typen AC-elektroden.
Balanslimiet min	-99 ... 0, stappen van 1 (Standaard = -60)	
Balanslimiet max	0 ... +20, stappen van 1 (Standaard = 0)	
TIG-stroomsterkte vergroten	5 A - 40 A / Auto, stappen van 1 A (Standaard = Auto = 10 A)	Contactstroom bij start van de Lift TIG-boogontsteking.
Sterkte HF-vonk	50 % ... 110%, stappen van 1% (Standaard = 100 %)	Past de spanning voor de HF-vonk van de ontsteking aan.
DC Positieve ontstekingsstroom	30 % ... 150%, stappen van 1% (Standaard = Auto)	Stelt het stroomniveau van de positieve ontstekingsreeks in de DC modus in.
DC Positieve ontstekingstijd	0 ms ... 200 ms / Auto, stap 10 ms (Standaard = Auto)	Stelt de lengte van de positieve ontstekingsreeks aan in de DC-stroommodus.
DC Negatieve ontstekingsstroom	100 % ... 300%, stappen van 1% (Standaard = Auto)	Past het stroomniveau van de negatieve ontstekingssequentie aan in de DC-stroommodus.
DC Negatieve ontstekingstijd	0 ms - 950 ms / Auto, stappen van 10 ms (Standaard = Auto)	Past de lengte van de negatieve ontstekingssequentie aan in de DC-stroommodus.
AC Positieve ontstekingsstroom	30 % ... 150 % / Auto, stap 1 % (Standaard = Auto)	Past het stroomniveau aan van de positieve ontstekingssequentie in de AC-stroommodus.
AC Positieve ontstekingstijd	0 ms ... 200 ms / Auto, stap 10 ms (Standaard = Auto)	Past de lengte van de positieve ontstekingssequentie aan in de AC-stroommodus.
AC Negatieve ontstekingsstroom	100% ... 300% / Auto, Stap 1% (Standaard = Auto)	Past het stroomniveau aan van de negatieve ontstekingssequentie in de AC-stroommodus.
AC Negatieve ontstekingstijd	0 ms ... 950 ms / Auto, stap 10 ms (Standaard = Auto)	Past de lengte van de negatieve ontstekingssequentie aan in de AC-stroommodus.
Lichte upslope	UIT / AAN / (Standaard = UIT)	Deze functie creëert automatisch een lichte upslope om slijtage van de elektrode te voorkomen, die wordt veroorzaakt door plotselinge verhoging van de stroom met hoge lasstromen. Deze functie heeft alleen een effect als de lasstroom 100 A of hoger is.
Opstartniveau	5 % ... 40 %, stap 1 % (standaard = 25 %)	De lasstroomwaarde waarbij de upslope begint.

Parameter	Waarde	Omschrijving
Niveau van downslope-beëindiging	5 % ... 40%, stappen van 1% (Standaard = 10 %)	De lasstroomwaarde waarbij de downslope eindigt.
2T downslope-beëindiging	UIT / AAN / (Standaard = UIT)	Met deze functie kan de gebruiker de stroom-downslope beëindigen met een korte druk op de toortschakelaar.
Non-lineaire downslope	0 % ... 50%, stappen van 1% (Standaard = 0%)	Bepaalt een waarde waar de stroom zo snel mogelijk naar toe zakt, om vervolgens een normale downslope te starten.
Stroomniveau vergrendelen	UIT / AAN / (Standaard = UIT)	Het stroomniveau kan tijdens de downslope worden vastgezet op een bepaald niveau door de schakelaar in te drukken.
TIG-antivries	UIT / AAN / (Standaard = UIT)	Deze functie zorgt automatisch voor een significante verlaging van de lasstroom als de elektrode het werkstuk aanraakt. Kan worden gebruikt om bijvoorbeeld ongewenste verdunning van elektrode naar gelast metaal te vermijden.
AC fasewisselstroom	5 A - 20 A / Auto	Wijzigt de lasstroomwaarde waar het passeren van de nul begint. Alleen relevant voor AC TIG.

MMA-instellingen:

Parameter	Waarde	Omschrijving
Lasstroom	Min/Max = Normale lasstroomlimieten	
Hot start	-10 ... +10, stappen van 1 (Standaard = 0)	Lasfunctie die aan het begin van het lassen een hogere lasstroom gebruikt. Na de Hot start-periode wordt de lasstroom teruggebracht tot het normale niveau. De waarden voor het stroomniveau en de tijdsduur van de hot start worden handmatig vooraf ingesteld. Dit ondersteunt het starten van de las, vooral bij aluminium materialen.
Boogdynamiek	-10 ... +10, stappen van 1 (Standaard = 0)	Past de kortsluitdynamiek (ruwheid) van MMA-lassen aan door bijv. de stroomniveaus te wijzigen.
MMA antivries	UIT / AAN / (Standaard = AAN)	Deze functie zorgt automatisch voor een significante verlaging van de lasstroom als de elektrode het werkstuk aanraakt. Hiermee kan worden voorkomen dat de MMA-elektrode oververhit raakt bij contact met het werkstuk.

Parameter	Waarde	Omschrijving
VRD-modus	UIT / AAN / (Standaard = UIT)	Deze instelling kan worden vergrendeld, zodat deze niet door de gebruiker kan worden aangepast. In de apparaatmodellen waarin de VRD-modus permanent in de stand AAN is vergrendeld (bijv. AU-model), is de optie VRD nog wel zichtbaar in de instellingen, maar kan deze niet worden gewijzigd.

Systeminstellingen:

Parameter	Waarde	Omschrijving
Gastest	Gastesttijd: 0 s - 60 s, stappen van 1 s (Standaard = 20 s)	Als u deze optie activeert, wordt de gastest gestart met de standaard duur. Draai aan de regelknop om de tijdsduur aan te passen. De gastest kan worden stopgezet door nogmaals de regelknop in te drukken.
Waterkoelunit	UIT / Auto / AAN (Standaard = Auto)	
Flowsensor koelunit	UIT / AAN / (Standaard = AAN)	
Helderheid	10 % ... 100%, stappen van 1% (Standaard = 100%)	
Lasdata tijd	UIT / 1 s - 10 s, stappen van 1 s (Standaard = 5 s)	
Wachttijd screensaver	UIT / 1 min - 120 min, stappen van 1 min (Standaard = 5 min)	
Uitschakeltijd scherm	UIT / 1 min - 120 min (Standaard = 5 min)	
Screensaverafbeelding	Standaard = Kempfi-logo	Er kan een alternatieve afbeelding als screensaver worden gebruikt. Raadpleeg "Screensaver" op pagina 58 voor meer informatie.
Weld Assist weergeven	AAN / UIT (Standaard = AAN)	Weld Assist: Een wizard-achtige functie voor de eenvoudige selectie van lasparameters. De functie begeleidt de gebruiker stap voor stap bij de keuze van de vereiste parameter. De opties worden hierbij op een eenvoudige, begrijpelijke manier gepresenteerd.
Datum	Datumnotatie (DD/MM/JJJJ)	
Tijd (24 u)	Tijdstelling (HH:MM)	
Taal	Taalinstelling	

Parameter	Waarde	Omschrijving
Fabrieksinstellingen herstellen -	Annuleren / Start (Standaard = Annuleren)	Onderdeel van de instellingen waarmee de fabrieksinstellingen op het apparaat kunnen worden hersteld. Als de fabrieksinstellingen hersteld zijn, moet de stroombron handmatig worden hersteld.

* Stroombereik instelbaar door lasser in TIG-lassen:

- 2 A - 505 A (400 V), stappen van 1 A
>> Standaard = Nominale waarde van de stroombron.
- 2 A - 455 A (220 V), stappen van 1 A
>> Standaard = Nominale waarde van de stroombron.

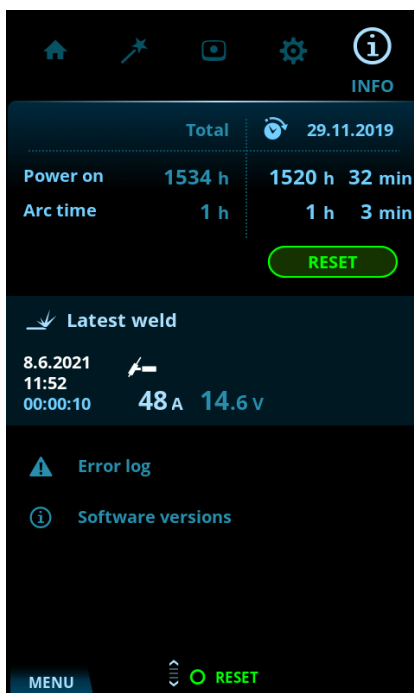
* Stroombereik instelbaar door lasser in MMA-lassen:

- 8 A - 405 A (400 V), stappen van 1 A
>> Standaard = Maximale waarde van de stroombron bij MMA.
- 8 A - 385 A (220 V), stappen van 1 A
>> Standaard = Maximale waarde van de stroombron bij MMA.

"Lasprocessen en functies" op pagina 76

3.2.8 INFO-SCHERM

In het **Info**-scherm ziet u bijvoorbeeld informatie over het gebruik van de apparatuur en de softwareversie.



De volgende elementen zijn opgenomen in het info-scherm:

- Gebruikstellers en Reset-knop
- Meest recente las

- Foutstatus en foutlog
- Softwareversies van stroombron en functiepaneel.

3.2.9 SCREENSAVER


De screensaverafbeelding wordt weergegeven tijdens het opstartproces en als het functiepaneel een vooraf ingestelde tijd niet actief is geweest. De afbeelding kan worden gewijzigd met behulp van de screensaver-tool op kemp.cc/screensaver. Als u de afbeelding wilt wijzigen, zet dan het afbeeldingsbestand dat u wilt gebruiken op een USB-geheugenstick.

Benodigde gereedschappen:




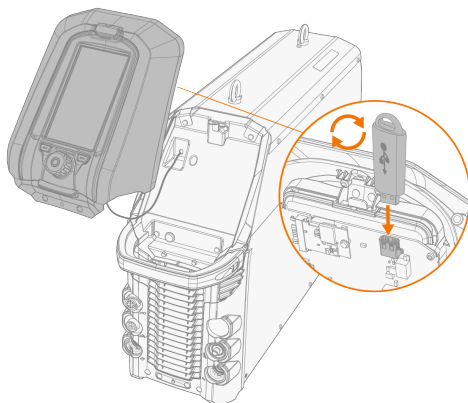
T20

1. Ga in een browser naar kemp.cc/screensaver.
2. Volg de instructies op het scherm en upload, bewerk en download het nieuwe screensaverbestand op een USB-geheugenstick.
3. Maak het functiepaneel los van de stroombron. Raadpleeg "Bedieningspaneel vervangen" op pagina 26 voor meer informatie.


 *Koppel de kabel van het functiepaneel niet los. De stroombron en het functiepaneel moeten ingeschakeld zijn.*

4. Sluit de USB-geheugenstick aan op de USB-connector aan de achterzijde van het functiepaneel. Het functiepaneel herkent automatisch uw USB-geheugenstick en geeft een lijst van beschikbare afbeeldingen weer.

 *Verbind de USB-geheugenstick altijd onder een rechte hoek met de connector en neem deze ook onder een rechte hoek weer uit, om extra mechanische belasting van de USB-connector te voorkomen.*

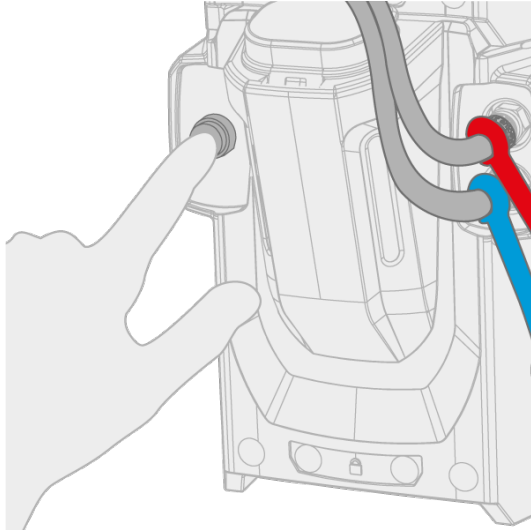


5. Volg de instructies op het scherm en gebruik de bediening van het functiepaneel om op de USB-geheugenstick de afbeelding te selecteren, die u als screensaver wilt gebruiken.
6. Verwijder de USB-geheugenstick en monteer het functiepaneel weer terug op zijn plaats. Raadpleeg "Bedieningspaneel vervangen" op pagina 26 voor meer informatie.

 *Als u een eigen screensaverafbeelding wilt verwijderen uit het geheugen van het functiepaneel, of als u in plaats daarvan het Kemppli-logo wilt gebruiken, ga dan naar "Instellingenschermb" op pagina 51.*

3.3 KOELUNIT BEDIENEN

1. Zorg dat er voldoende koelvloeistof in de tank zit en dat de lastoorts is aangesloten.
2. Druk de knop voor koelvloeistofcirculatie aan de voorkant van de koelunit in en houd deze kort ingedrukt. Hierdoor wordt een pompmotor geactiveerd, waardoor de koelvloeistof in de slangen en naar de lastoorts wordt gepompt.



3. Observeer het koelsysteem tijdens het volledige circulatieproces van de koelvloeistof.

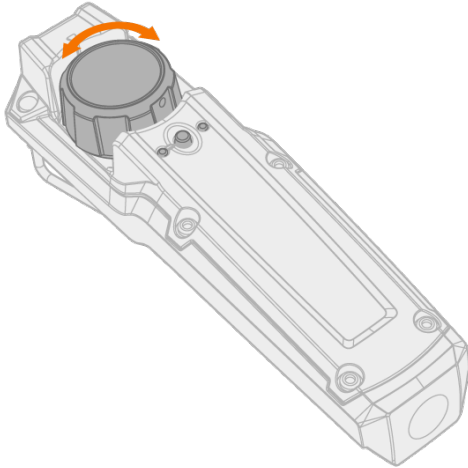
i *De circulatie van de koelvloeistof kan op ieder moment worden onderbroken door weer op de knop voor koelvloeistofcirculatie te drukken. Als het systeem binnen 1 minuut nadat de knop is losgelaten nog niet is gevuld, stopt het automatische vullen.*

3.4 AFSTANDSBEDIENING HR43/HR45/FR43/FR45 GEBRUIKEN

Raadpleeg "Afstandsbediening installeren (optioneel)" op pagina 21 voor het installeren van afstandsbediening.

Handbediende afstandsbediening:

Draai aan de knop op de afstandsbediening om de lasstroom aan te passen.

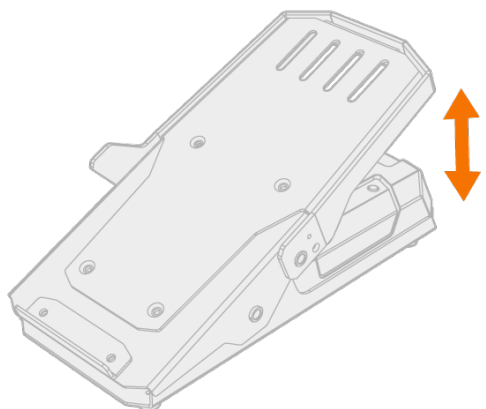


Tip: De afstandsbediening wordt geleverd met een handige clip om deze aan uw riem te hangen.

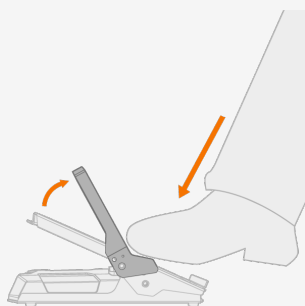


Afstandsbediening met bediening via voetpedaal:

Trap het pedaal in om de lasstroom aan te passen.



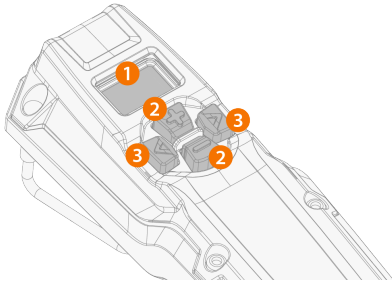
Tip: Gebruik de handgreep van het voetpedaal om het pedaal op de vloer te positioneren.



3.5 AFSTANDSBEDIENING GEBRUIKEN HR55

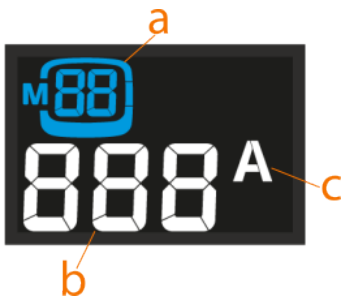
Bij aansluiting is de HR55 afstandsbediening automatisch in gebruik.

Met de optionele HR55 afstandsbediening kun je geheugenkanalen selecteren en de lasstroom regelen.



1. LCD-scherm
>> Geeft de aangepaste parameter weer en geeft een melding als er een fout ("Err") is in het lassyteem.
2. Plus/min (+/-) toetsen
>> Verandert de parameterwaarde.
3. Pijltoetsen links/rechts
>> Veranderingen tussen weergaven.

Onderdelen op het scherm van de afstandsbediening



- a. Informatie over proces en/of geselecteerde geheugenkanalen (proces wordt aangeduid met één letter: t = TIG, S = MMA)
- b. Aangepaste parameterwaarde (of foutindicator)
- c. Ingestelde parametereenheid

Als de parameter wordt ingesteld met de afstandsbediening en de parameterwaarde komt niet meer overeen met de waarde die is opgeslagen op het geselecteerde geheugenkanaal, dan wordt dit op het scherm aangegeven door alleen het geheugenkanaalnummer weer te geven zonder het kanaalvak eromheen:



Weergaven afstandsbediening en werking

Wissel tussen de weergaven door op de pijltjestoetsen links/rechts te drukken.


- **Weergave geheugenplaats:** De geheugenplaats wordt gewijzigd door op de knoppen +/- te drukken. Door lang op een +/- knop te drukken, blader je sneller door de geheugenkanalen.

- **Proces selectieweergave:** hiermee kunt u kiezen tussen TIG- en MMA-processen.
- **Weergave lasvermogen:** De stroom wordt aangepast door op de +/- knoppen te drukken. Door lang op een +/- knop te drukken, scrolt u sneller door de parameterwaarden.

Als je de pijltjestoets naar links lang indrukt, wordt de aangepaste parameter opgeslagen op het momenteel geselecteerde kanaal.

- ⓘ *Wanneer een TIG-toorts afstandsbediening wordt gebruikt om een geheugenkanaal te selecteren of de stroom aan te passen, wordt de corresponderende functie uitgeschakeld in de HR55 afstandsbediening.*

3.6 PROBLEMEN VERHELPEN

 *De opgesomde problemen en de mogelijke oorzaken zijn niet definitief maar suggereren een aantal typische situaties die kunnen optreden tijdens normaal gebruik van het lassyteem. Neem voor meer informatie en hulp contact op met de dichtstbijzijnde Kemppi-servicewerkplaats.*

Als u een foutcode ontvangt, raadpleeg dan ook "Foutcodes" op de volgende pagina.

Algemeen:

Het lassyteem start niet op

- Controleer of de primaire kabel goed is aangesloten.
- Controleer of de hoofdschakelaar van de stroombron op AAN staat.
- Controleer of de netspanning is ingeschakeld.
- Controleer de zekering en/of de aardlekschakelaar.
- Controleer of de werkstuk kabel is aangesloten.

Het lassyteem stopt

- De toorts kan oververhit zijn. Wacht tot deze is afgekoeld.
- Controleer of geen van de kabels loszit.
- De stroombron kan oververhit zijn. Wacht tot de stroombron is afgekoeld en controleer of de koelventilatoren goed werken en of de luchtstroom niet geblokkeerd is.

Lastoorts:

De lastoorts raakt oververhit

- Controleer of het toortslichaam goed is aangesloten.
- Controleer of de lasparameters binnen het bereik van de lastoorts. Als verschillende componenten van de toorts elk hun eigen maximumstroom hebben, is de laagste van de twee waarden de maximale stroom die kan worden gebruikt.
- Controleer of de koelvloeistof normaal circuleert (zie de waarschuwings-led voor koelvloeistofcirculatie op de stroombron).
- Meet de circulatiesnelheid van de koelvloeistof: koppel de uitvoerslang voor koelvloeistof los van de koelunit terwijl de stroombron aan staat en laat de koelvloeistof in een maatbeker stromen. De stroomsnelheid moet ten minste 0,5 l/min bedragen.
- Zorg dat u originele verbruiksartikelen en onderdelen van Kemppi gebruikt. Verkeerde onderdelen kunnen ook leiden tot oververhitting.
- Controleer dat de connectors schoon en onbeschadigd zijn en dat ze correct vastgemaakt zijn.

Laskwaliteit:

Ongelijkmatige en/of slechte laskwaliteit

- Controleer of het beschermgas niet op is.
- Controleer of de stroom van het beschermgas niet geblokkeerd is.
- Controleer of het gastype correct is voor de toepassing.
- Controleer de polariteit van de toorts/de elektrode.
- Controleer of de lasprocedure past bij de toepassing.
- Controleer of het type en de diameter van het toevoegmateriaal juist zijn voor de toepassing en of het schoon is.
- Controleer of de elektrode het juiste type, formaat en vorm heeft voor de toepassing.
- Controleer of het basismateriaal schoon is.
- Controleer of het type van de groef past bij de toepassing.

Tip: Voor het controleren van de juiste lasinstellingen kunt u ook Weld Assist gebruiken.

Variabele lasprestaties

- Controleer of de lastoorts fysiek intact is en dat het mondstuk niet verstopt is.
- Controleer of de lastoorts niet oververhit raakt.
- Controleer of de werkstuklem correct is aangesloten op een schoon oppervlak van het werkstuk.

3.6.1 FOUTCODES

Foutcode	Foutbeschrijving	Mogelijke oorzaak	Voorgestelde handeling
1	Stroombron niet gekalibreerd	Kalibratie van stroombron is verloren.	Start de stroombron opnieuw op. Neem, als de fout blijft optreden, contact op met de serviceafdeling van Kemppi. Let op: Als deze fout optreedt, kan de apparatuur slechts beperkt worden gebruikt.
2	Netspanning te laag	Spanning op lichtnet te laag.	Start de stroombron opnieuw op. Neem, als de fout blijft optreden, contact op met de serviceafdeling van Kemppi.
3	Netspanning te hoog	Spanning op lichtnet te hoog.	Start de stroombron opnieuw op. Neem, als de fout blijft optreden, contact op met de serviceafdeling van Kemppi.
4	Stroombron is oververhit	Te lange lassessie met hoog vermogen.	Niet uitschakelen, laat de ventilatoren het apparaat afkoelen. Als de ventilatoren niet draaien, neem dan contact op met de serviceafdeling van Kemppi.
17	Fase ontbreekt in de netvoeding	Eén of meer fasen ontbreken in de netvoeding.	Controleer de primaire kabel en de connectors daarvan. Controleer de spanning van de netvoeding.
20	Koelingsdefect stroombron	Koelcapaciteit in de stroombron is verminderd.	Reinig de filters en verwijder vuil uit het koelkanaal. Controleer of de koelventilatoren draaien. Zo niet, neem dan contact op met de serviceafdeling van Kemppi.
24	Koelvloeistof oververhit	Te lange lassessie met hoog vermogen of hoge omgevingstemperatuur.	Schakel de koelunit niet uit. Laat de vloeistof circuleren totdat de ventilatoren deze hebben afgekoeld. Als de ventilatoren niet draaien, neem dan contact op met de serviceafdeling van Kemppi.
26	Koelvloeistof circuleert niet	Geen koelvloeistof of circulatie is geblokkeerd.	Controleer het vloeistofniveau in de koelunit. Controleer de slangen en connectors op blokkade.
27	Geen koelunit gevonden	De koeling is ingeschakeld in het instellingenmenu, maar de koelunit is niet aangesloten op de stroombron of de kabel is defect.	Controleer de aansluitingen van de koelunit. Zorg dat de koelunit in het instellingenmenu is uitgeschakeld, als de koelunit niet in gebruik is.

Foutcode	Foutbeschrijving	Mogelijke oorzaak	Voorgestelde handeling
34	Onbekende laslast	Er is een onbekende last aangesloten aan de DIX-connectors.	Verwijder alle onbedoelde weerstandslast die is aangesloten op de lasapparatuur en start de stroombron opnieuw.
35	Netspanning te hoog	Afgenomen stroom van net-aansluitspanning is te hoog.	Lasvermogen verminderen.
36	Onderspanning DC-koppeling	DC-link-spanning is te laag.	Controleer de netspanning en/of de voedingskabel.
37	Overspanning DC-link	DC-link-spanning is te hoog.	Controleer de netspanning.
38	Netspanning te hoog of te laag	Netspanning is te hoog of te laag.	Controleer de netspanning en/of de voedingskabel.
40	VRD-fout	Open spanning is hoger dan de VRD-limiet.	Start de stroombron opnieuw op. Neem, als de fout blijft optreden, contact op met de serviceafdeling van Kemppi.
80	Toortskoeling vereist	Watergekoeld toorts is aangesloten maar de koelunit is uitgeschakeld.	Zet de koeler aan in het instellingenmenu of wijzig de toorts naar een luchtgekoeld model.
81	Lasprogrammagegevens ontbreken	Lasprogrammagegevens zijn verloren gegaan.	Start de stroombron opnieuw op. Neem, als de fout blijft optreden, contact op met de serviceafdeling van Kemppi.
244	Interne geheugenstoring	Initialisatie mislukt.	Start het lassyteem opnieuw op. Neem, als de fout blijft optreden, contact op met de serviceafdeling van Kemppi.
250	Interne geheugenstoring	Geheugencommunicatie mislukt.	Start het lassyteem opnieuw op. Neem, als de fout blijft optreden, contact op met de serviceafdeling van Kemppi.

4. ONDERHOUD






4.1 DAGELIJKS, PERIODIEK EN JAARLIJKS ONDERHOUD

Bij het bepalen en plannen van routinematig onderhoud moet u rekening houden met de gebruiksfrequentie van het lasstelsel en de werkomgeving.

Een correcte bediening van het lasapparaat, regelmatig onderhoud en het gebruik van originele Kemppli-reserveonderdelen en slijtonderdelen helpen u onnodige stilstand en defecten aan de apparatuur te voorkomen, terwijl u ook de levensduur van de apparatuur maximaliseert.

Gebruik voorgemengde koelvloeistof in de koelunit. De mengverhouding moet standaard 20...50% zijn. Gebruik alleen ethyleen- of propyleenglycolmengsel dat bedoeld is voor laskoelsystemen, bijvoorbeeld Kemppli-koelvloeistof. Voeg geen water toe aan de voorgemengde koelvloeistof. Gebruik geen koelvloeistof voor auto's of mengsels op ethanolbasis.

Zoek voor reparaties de dichtstbijzijnde Kemppli servicewerkplaats op www.kemppi.com of neem contact op met uw dealer.

-  *Alleen bevoegde elektriciens mogen elektrische werkzaamheden uitvoeren.*
-  *Alleen gekwalificeerd onderhoudspersoneel mag periodiek en jaarlijks onderhoud uitvoeren.*
-  *Koppel de stroombron los van de netspanning voordat u elektrische kabels en connectoren aanraakt.*
-  *Gebruik geen hogedrukreinigers.*
-  *Gebruik, waar van toepassing, het juiste aanhaalkoppel, wanneer u losse onderdelen bevestigt.*

Dagelijks onderhoud

Dagelijks onderhoud van de lasapparatuur:

- Controleer of alle afdekkingen en componenten intact zijn.
- Controleer alle kabels, slangen en connectoren. Gebruik ze niet als ze beschadigd zijn.
- Zorg ervoor dat de stekkers goed zijn bevestigd. Losse stekkerverbindingen kunnen de lasprestaties verstoren en kunnen leiden tot beschadiging van de stekkers.

Dagelijks onderhoud van de koelunit (als aanvulling):

- Controleer het niveau van de koelvloeistof. Voeg koelvloeistof toe indien nodig. Opmerking: Gebruik de juiste koelvloeistof (zie hierboven).
- Controleer de omgeving van de koelunit op koelvloeistoflekkage. Als er tekenen zijn van aanzienlijke lekkage, neem dan contact op met Kemppli service.
- Controleer en test de werking van de koelvloeistofpomp door de koelvloeistof te laten circuleren.

Wekelijks onderhoud

Wekelijks onderhoud van de lasapparatuur:

- Ontdoe de uitwendige delen van het apparaat van stof en vuil, bijv. met een zachte borstel en stofzuiger.
- Reinig de ventilatieroosters. Gebruik geen perslucht, want dan bestaat het risico dat het vuil zich nog vaster in de openingen van de koelprofielen drukt.

Periodiek onderhoud

Periodiek onderhoud van lasapparatuur, om de 1-6 maanden:

- Controleer de elektrische aansluitingen van de apparatuur minstens elke 6 maanden. Reinig geoxideerde delen en maak losse connectors weer vast.
- Update het lasstelsel naar de nieuwste firmware- en softwareversies, indien van toepassing.

Periodiek onderhoud van de koelunit, elke 1-6 maanden (als aanvulling):

- Controleer ten minste eenmaal per maand de kwaliteit van de koelvloeistof. Controleer of de vloeistof helder is en geen zichtbare verontreinigingen bevat.
- Vervang de koelvloeistof elke 6 maanden. Opmerking: Gebruik de juiste koelvloeistof (zie hierboven).

Jaarlijks onderhoud

Het jaarlijkse onderhoud moet worden uitgevoerd door een erkende Kempfi servicewerkplaats. Kempfi servicewerkplaatsen voeren het onderhoud van het lasstelsel uit volgens uw Kempfi serviceovereenkomst. Vind uw dichtstbijzijnde servicewerkplaats op www.kemppi.com.

Het jaarlijkse onderhoudsprogramma voor lasapparatuur omvat:

- Reinigen van de apparatuur.
- Onderhoud van het lasgereedschap.
- Controle van de connectors en schakelaars.
- Controle van alle elektrische aansluitingen.
- Controle van de stroombron netkabel en netstekker.
- Repareren van defecte onderdelen en vervangen van defecte onderdelen.
- Onderhoudstest.
- Testen van de werking en kalibratie van de prestatiewaarden indien nodig.
- Het lasstelsel updaten naar de nieuwste firmware- en softwareversies en nieuwe lassoftware installeren.
- Als er een koelunit wordt gebruikt: Controleren en reinigen van de koelvloeistofpomp. De pomp wordt gedemonteerd en grondig gereinigd, en als er lekkage is in het asafdichtingspunt van de pomp, wordt de asafdichting vervangen. De asafdichting is onderhevig aan slijtage en moet mogelijk periodiek worden vervangen om een goede afdichting te behouden.

Raadpleeg voor het onderhoud van de lastoorts de handleiding van uw lastoorts (ook beschikbaar op user-doc.kemppi.com).

4.2 AFVOER



Gooi elektrische apparatuur niet weg bij het gewone afval!

Ter naleving van de AEEA-richtlijn 2012/19/EU betreffende afgedankte elektrische en elektronische apparatuur en Europese richtlijn 2011/65/EU betreffende de beperking van het gebruik van bepaalde gevaarlijke stoffen in elektrische en elektronische apparatuur, en de implementatie daarvan in de nationale wetgeving, moet af te danken elektrische apparatuur afzonderlijk worden ingezameld en ingeleverd bij een daarvoor bestemd milieuverantwoordelijk recyclingbedrijf. De eigenaar van het apparaat is verplicht het af te voeren apparaat aan te bieden bij een regionaal inzamelpunt volgens de aanwijzingen van de lokale overheid of die van een Kempfi-medewerker. Door deze Europese richtlijnen toe te passen, levert u een bijdrage aan een beter milieu en handelt u in het belang van de volksgezondheid.

Voor meer informatie:



5. TECHNISCHE GEGEVENS

Technische gegevens:

"Stroombron MasterTig 535ACDC" op de volgende pagina

"Koelunit MasterTig Cooler MXL" op pagina 74

Aanvullende informatie:


Raadpleeg "Bestelinformatie" op pagina 83 voor bestelinformatie.

5.1 STROOMBRON MASTERTIG 535ACDC

MASTERTIG		535ACDCG M
Kenmerk		Waarde
Aansluitspanning	3~ 50/60 Hz	380-460 V $\pm 10\%$ 220-230 V $\pm 10\%$
Netkabel		6 mm ²
Maximale voedingsstroom	I_{1max}	31-27 A bij 380-460 V 44-42 V bij 220-230 V
Effectieve voedingsstroom	I_{1eff}	22-20 A bij 380-460 V 28-27 A bij 220-230 V
Zekering		25 A bij 380-460 V 32 A bij 220-230 V
Onbelaste spanning (U_r)	MMA	50 V
Onbelaste spanning (U_r) AU ⁽¹⁾	MMA	23 V
Onbelaste spanning (U_0)	MMA/TIG	70-95 V
Onbelaste spanning (U_{rVRD})	MMA	23 V
Open spanning (gemiddeld)	MMA	50 V
Nominale maximale belastbaarheid bij 40 °C (Inschakelduur en proces gespecificeerd in de volgende kolom)	40% TIG	500 A / 30 V (bij 400 V) 450 A / 28 V (bij 220 V)
	60% TIG	400 A / 26 V (bij 400 V) 400 A / 26 V (bij 220 V)
	100% TIG	300 A / 22 V (bij 400 V) 300 A / 22 V (bij 220 V)
	40% MMA	380 A / 35,2 V (bij 220 V)
	60% MMA	400 A / 36 V (bij 400 V) 320 A / 32,8 V (bij 220 V)
	100% MMA	300 A / 32 V (bij 400 V) 270 A / 30,8 V (bij 220 V)
Afgifteteur	TIG	3 A / 1 V - 500 A / 37 V bij V 3 A / 1 V - 450 A / 32 V bij 220 V
	MMA	10 A / 10 V - 400 A / 39 V bij 400 V 10 A / 10 V - 380 A / 37 V bij 220 V
Vermogensfactor bij max. nominale stroom	λ	0.90
Rendement bij maximale nominale stroom	η	86 %
Onbelast vermogen	TIG	29 W
Bedrijfstemperatuurbereik		-20 - +40 °C
Temperatuurbereik voor opslag		-20 - +60 °C
EMC-klasse		A
Min. kortsluitingsvermogen van voedingsnetwerk	S_{sc}	3.4 MVA

MASTERTIG		535ACDCG M
Kenmerk		Waarde
Beschermingsgraad		IP23S
Buitenafmetingen	LxBxH	860 x 263 x 610 mm
Gewicht zonder accessoires		57 kg
Signaal 'boog-aan' voor relais		24 V / 50 mA
Voedingsspanning voor koelunit	U_{cu}	220 ... 460 V
Aanbevolen generatorvermogen (min.)	S_{gen}	35 kVA
Type draadloze communicatie: - Functiepaneel MTP35X ⁽²⁾ - Afstandsbedieningen HR45, FR45 ⁽²⁾	Frequentie en vermogen transmitter	2400-2483,5 MHz, 10 dBm
Type bedrade communicatie	Afstandsbed.	Analoog
	CAN-BUS	Kemppi Remote-Bus
Boogontsteekspanning		5 - 11 kV
Diameters stiftelektrode	\varnothing mm	1.6 ... 7,0 mm
Connectortype voor de TIG-laskabel		R1/4
Normen		IEC 60974-1, -3, -10 AS 60974.1 ⁽³⁾ GB/T 15579.1

¹⁾ In de AU-modellen van de stroombron met het spanningsreductieapparaat (VRD) permanent ingeschakeld, is alleen deze waarde van toepassing.

²⁾  *NO: Deze apparaten mogen niet worden gebruikt binnen 20 km van het centrum van Ny-Ålesund, Svalbard, Noorwegen. Deze beperking geldt voor alle gebruik van 2-32 GHz zendapparatuur.*

³⁾ Alleen van toepassing op de modelversies van de stroombron waarbij de functie spanningsreductieapparaat (VRD) permanent ingeschakeld is.

5.2 KOELUNIT MASTERTIG COOLER MXL

MASTERTIG COOLER MXL		
Kenmerk	Omschrijving	Waarde
Primaire aansluitspanning	U_1 50/60 Hz	220 - 460 V AC, 1~/3~
Maximum nominale voedingsstroom	I_{1max}	1,0 A
Nominaal koelvermogen bij 1 l/min		1.7 kW
Koelvermogen bij 1 l/min		1.7 kW
Aanbevolen koelvloeistof		MPG 4456 (Kemppei-mengsel)
Koelvloeistofdruk (max.)		0,4 MPa
Tankinhoud		3,0 l
Bedrijfstemperatuurbereik *		-20 ... +40 °C
Temperatuurbereik voor opslag		-20 ... +60 °C
EMC-klasse		A
Beschermingsgraad **		IP23S
Buitenafmetingen	L x B x H	825 x 276 x 289 mm
Gewicht zonder accessoires		25 kg
Normen		IEC 60974-2, -10

* Met aanbevolen koelvloeistof

** Wanneer gemonteerd

5.3 TIG-RICHTLIJNTABELLEN

i De tabellen in dit hoofdstuk geven slechts een algemene richtlijn. De geleverde informatie is uitsluitend gebaseerd op het gebruik van de WC20-elektrode (grijs) en argon.

TIG-lassen (AC)

Stroomsterktebereik AC		Elektrode (WC20)	Gasmondstuk		Gasdoorstroomsnelheid
Min. A	Max. A	ø mm	aantal	ø mm	l/min (Argon)
15	90	1.6	4 / 5 / 6	6.5 / 8.0 / 9.5	6...7
20	150	2.4	6 / 7	9.5 / 11.0	7...8
30	200	3.2	7 / 8 / 10	11.0 / 12.5 / 16	8...10
40	350	4.0	10 / 11	16 / 17.5	10...12
95	460	4.8	10 / 12	16 / 19	12...18

TIG-lassen (DC)

Stroomsterktebereik DC		Elektrode (WC20)	Gasmondstuk		Gasdoorstroomsnelheid
Min. A	Max. A	ø mm	aantal	ø mm	l/min (Argon)
10	75	1.0	4 / 5	6.5 / 8.0	5...6
45	150	1.6	4 / 5 / 6	6.5 / 8.0 / 9.5	6...7
75	220	2.4	6 / 7	9.5 / 11.0	7...8
85	330	3.2	7 / 8 / 10	11.0 / 12.5 / 16	8...10
100	400	4.0	10 / 11	16 / 17.5	10...12
120	480	4.8	10 / 12	16 / 19	10...16

5.4 LASPROCESSEN EN FUNCTIES

MasterTig 535

#

2T downslope-beëindiging

Met deze functie kan de gebruiker de stroom-downslope beëindigen met een korte druk op de toortsschakelaar.

A

AC-balans

Functie om de negatieve en positieve stroomcycli aan te passen bij AC TIG-lassen. Een laag percentage betekent dat de lasstroom gemiddeld meer negatief is. Een hoog percentage betekent dat de lasstroom gemiddeld meer positief is.

AC-frequentie

Functie om de frequentie van de AC/wisselstroom te wijzigen bij AC TIG-lassen. Met deze instelling wordt het aantal cycli per seconde gewijzigd. De functie wordt gebruikt om de frequentie van de lasstroom aan te passen, zodat die optimaal is voor de toepassing en de voorkeuren van de lasser.

AC-golfvorm

Functie om de golfvorm van de AC/wisselstroom te wijzigen bij AC TIG-lassen. Er zijn drie opties beschikbaar: sinus, vierkant en Optima. De golfvorm heeft een uitwerking op de vorm van de las, de inbranding en het geluid van het lasproces. Selecteer de optie die het meest geschikt is voor de toepassing.

AC fasewisselstroom

Wijzigt de lasstroomwaarde waar het passeren van de nul begint. Alleen relevant voor AC TIG.

AC TIG

TIG-lasproces met wisselstroom, waarbij de polariteit van de elektrode snel wisselt tussen positief en negatief. Met name gebruikt voor het lassen van aluminium.

Automatische puls

TIG-lasproces, waarbij de lasstroom wisselt tussen twee stroomniveaus: basisstroom en pulsstroom. Alleen de lasstroom moet worden aangepast; de pulsparameters worden automatisch vooraf ingesteld. Wordt gebruikt om de boogeigenschappen te optimaliseren voor de gewenste lastoepassingen.

B

Balansmaximum

Stelt de maximale waarde in voor de AC-balansinstelling.

Balansminimum

Stelt de minimale waarde in voor de AC-balansinstelling.

Basisstroom

Het lagere stroomniveau van de pulsacyclus. In TIG-lassen is de hoofdtaak om het smeltbad af te koelen en de boog te behouden.

Boogdynamiek

Past de kortsluitdynamiek (ruwheid) van MMA-lassen aan door bijv. de stroomniveaus te wijzigen.

Boogonderbreking

Bepaalt het punt waarop de boog wordt gedoofd afhankelijk van de booglengte in MMA-lassen. Het doel is om het stoppen van het lassen voor ieder elektrodetype te optimaliseren, om te voorkomen dat de boog per ongeluk wordt gedoofd tijdens het lassen en om brandplekken op de las te voorkomen als het lassen wordt gestopt.

Boogtijd

Geeft aan hoe lang de lasboog aan is.

D**DC TIG**

TIG-lasproces met gelijkstroom, waarbij de polariteit van de elektrode gedurende het gehele lasproces negatief of positief is. Negatieve polariteit (DC-) maakt een diepe inbranding mogelijk, terwijl positieve polariteit (DC+) alleen wordt gebruikt voor speciale toepassingen.

Doorlopend lassen

Standaard TIG-lassen zonder pauzetijden.

Downslope

Lasfunctie die de tijd bepaalt, gedurende welke de lasstroom aan het eind van de las geleidelijk wordt verlaagd tot het eindstroomniveau. De waarde voor de downslope-tijd wordt vooraf ingesteld door de gebruiker. Bij een waarde 'nul' is de functie uitgeschakeld.

Dubbelpuls

Dubbelpuls TIG-lassen kan bijvoorbeeld worden gebruikt om de voortloopsnelheid te verhogen of om lassen te produceren met hoge eisen aan het uiterlijk. De lasstroom wordt met twee verschillende frequenties gepulst: langzaam en snel. De snelle frequentie levert een meer geconcentreerde boog, de lage frequentie geeft de las een aantrekkelijk visschubben-effect.

E**Eindboog**

Lasfunctie waarmee aan het einde van een las voor korte tijd een lage lasstroom kan worden gebruikt. Dit vermindert lasdefecten door eindkraters. De parameters worden vooraf ingesteld door de gebruiker. Bij een waarde 'nul' is de functie uitgeschakeld.

G**Geheugenkanaal**

Locatie om vooraf ingestelde lasparameterinstellingen op te slaan. Een lasapparaat kan een aantal vooraf ingestelde kanalen bevatten. Gebruikers kunnen nieuwe kanalen aanmaken voor hun eigen lastaken en deze aanpassen of verwijderen. Deze functie vereenvoudigt het selecteren van parameters en maakt het in sommige gevallen mogelijk om instellingen over te dragen tussen verschillende lasapparaten.

H

Handmatige puls

TIG-lasproces, waarbij de lasstroom wisselt tussen twee stroomniveaus: basisstroom en pulsstroom. De parameters worden vooraf ingesteld door de gebruiker. Wordt gebruikt om de boog-eigenschappen te optimaliseren voor de gewenste lastoepassingen.

HF-ontsteking

Ontstekingsmodus bij TIG-lassen. Bij HF-ontsteking wordt met een druk op de toortsschakelaar een hoogspanningspuls afgegeven, die een vonk veroorzaakt om de boog te ontsteken. De modus HF-ontsteking moet in het functiepaneel worden geactiveerd.

Hot start

Lasfunctie die aan het begin van het lassen een hogere lasstroom gebruikt. Na de Hot start-periode wordt de lasstroom teruggebracht tot het normale niveau. De waarden voor het stroomniveau en de tijdsduur van de hot start worden handmatig vooraf ingesteld. Dit ondersteunt het starten van de las, vooral bij aluminium materialen.

L

Lichte upslope

Deze functie creëert automatisch een lichte upslope om slijtage van de elektrode te voorkomen, die wordt veroorzaakt door plotselinge verhoging van de stroom met hoge lasstromen. Deze functie heeft alleen een effect als de lasstroom 100 A of hoger is.

Lift TIG-boogontsteking

Ontstekingsmodus bij TIG-lassen. Bij Lift TIG-boogontsteking raakt u het werkstuk zachtjes aan met de elektrode. Vervolgens drukt u de schakelaar in en tilt u de elektrode een klein stukje boven het werkstuk. De optie Lift TIG-boogontsteking moet in het functiepaneel geactiveerd zijn. Ook bekend als aanrakingsontsteking of contactontsteking.

M

MicroTack

TIG-lasfunctie, die de eigenschappen voor lassen met tijdsinstelling optimaliseert. Wordt gebruikt voor het hechtlassen van dunne platen of materialen van verschillende diktes. Maakt eenvoudige, snelle en zuivere hechtlassen mogelijk met minimale warmte-inbreng.

Minilog

TIG-lasfunctie, waarmee de toortsschakelaar kan worden gebruikt om te wisselen tussen de lasstroom en de Minilog-stroom. De parameters worden vooraf ingesteld door de gebruiker. Een van de toepassingen is lassen over hechtlassen. Daarnaast werkt deze functie als "pauzestroom", bijvoorbeeld als de laspositie wordt gewijzigd.

MIX TIG

TIG-lasfunctie, waarbij de AC TIG- en DC TIG-processen elkaar afwisselen op een vooraf bepaalde manier. De parameters worden vooraf ingesteld door de gebruiker op basis van de lastoepassing. Wordt vooral gebruikt om aluminium materialen van verschillende dikte optimaal te lassen.

MMA

Handmatig booglasproces dat gebruik maakt van een elektrode die slijt. De elektrode is bedekt met fluxmateriaal, dat het lasgebied beschermt tegen oxidatie en verontreinigingen.

MMA antivries

Deze functie zorgt automatisch voor een significante verlaging van de lasstroom als de elektrode het werkstuk aanraakt. Hiermee kan worden voorkomen dat de MMA-elektrode oververhit raakt bij contact met het werkstuk.

N**Nagas**

Lasfunctie waarmee het beschermgas blijft te stromen, nadat de boog is gedoofd. Dit zorgt ervoor dat het hete metaal na het doven van de boog niet in aanraking komt met lucht, zodat de las en de elektrode worden beschermd. Gebruikt voor alle metalen. Vooral roestvast staal en titanium vereisen langere nagastijden.

Negatieve ontsteking

De sequentie van een TIG-ontsteking aan de negatieve stroomzijde. Dit is normaal gesproken het laatste deel van de ontsteking met een AC/DC-stroombron. Met DC-stroombronnen is dit het enige deel van de ontsteking met TIG.

Negatieve ontstekingsstroom

Past het stroomniveau van de negatieve ontsteking aan (TIG).

Negatieve ontstekingstijd

Past de duur van de negatieve ontsteking aan (TIG).

Niet-lineaire downslope

Bepaalt een waarde waar de stroom zo snel mogelijk naar toe zakt, om vervolgens een normale downslope te starten.

Niveau van downslope-beëindiging

De lasstroomwaarde waarbij de downslope eindigt.

O**Ontstekingsmodus**

De manier waarop de lasboog wordt ontstoken. Bij het TIG-lassen zijn er twee ontstekingsmodi beschikbaar: HF-ontsteking (hoge frequentie) en Lift TIG-ontsteking. Bij de HF-ontsteking wordt een spanningspuls gebruikt om de boog te ontsteken. Voor de Lift TIG-ontsteking is fysiek contact nodig tussen de elektrode en het werkstuk.

Ontstekingsstroom

Past het stroomniveau van de negatieve ontsteking aan (TIG).

Opstartniveau

De lasstroomwaarde waarbij de upslope begint.

P**Positieve ontsteking**

De sequentie van een TIG-ontsteking aan de positieve stroomzijde. Dit is normaal gesproken het eerste deel van de ontsteking met een AC/DC-stroombron. DC-stroombronnen hebben geen positieve ontsteking met TIG.

Positieve ontstekingsstroom

Past het stroomniveau van de positieve ontsteking aan. Alleen voor AC/DC-stroombronnen (TIG).

Positieve ontstekingstijd

Past de duur van de positieve ontsteking aan. Alleen voor AC/DC-stroombronnen (TIG).

Puls-TIG

TIG-lasproces, waarbij de lasstroom wisselt tussen twee stroomniveaus: basisstroom en pulsstroom. De parameters kunnen handmatig of automatisch worden ingesteld. Wordt gebruikt om de boogeigenschappen te optimaliseren voor de gewenste lastoepassingen.

Pulsfrequentie

Determines how many pulse cycles are created per second (Hz).

Pulsstroom

Het hogere stroomniveau van de pulscyclus. In TIG-lassen dient dit vooral om het smeltbad te creëren of om de temperatuur ervan te verhogen.

Pulsverhouding

Bepaalt welk gedeelte van de gehele duur van de pulscyclus wordt besteed aan pulsstroom.

Puntlassen

TIG-lasfunctie, die automatisch een las produceert met een vooraf ingestelde duur. De parameters worden vooraf ingesteld door de gebruiker. Deze functie wordt gebruikt om twee materiaal delen aan elkaar te bevestigen met hechtlassen, bijvoorbeeld om dunne platen aan elkaar te lassen met een geringe warmte-inbreng.

S**Schakelaarlogica**

Lastoorten hebben twee alternatieve modi voor de bediening: 2T en 4T. Het verschil is de werking van de schakelaar. In 2T-modus houdt u de schakelaar ingedrukt tijdens het lassen, terwijl u in 4T-modus de schakelaar indrukt en loslaat om het lassen te starten of stoppen en de schakelaar gebruikt voor speciale functies, zoals Minilog.

Schakelaarlogica 2T

Bediening van een lastoort via de schakelaar. Als u de schakelaar indrukt in 2T-modus, begint het beschermgas te stromen en de boog wordt ontstoken. Houd de schakelaar ingedrukt tijdens het lassen en laat de schakelaar los als u wilt stoppen met lassen.

Schakelaarlogica 4T

Bediening van een lastoort via de schakelaar. Als u de schakelaar indrukt in 4T-modus, begint het beschermgas te stromen. De boog wordt echter pas ontstoken als u de schakelaar weer loslaat. Als u wilt stoppen met lassen, drukt u de schakelaar opnieuw in en laat u deze los om de boog te doven.

Softstart

Lasfunctie die aan het begin van het lassen een lagere lasstroom gebruikt. Na de Softstart-periode wordt de lasstroom opgevoerd tot het normale niveau. De waarden voor het stroomniveau en de tijdsduur van de Softstart worden handmatig vooraf ingesteld. Softstart wordt gebruikt om het begin van de lasduur te verzachten, vooral bij het lassen van staal.

Sterkte HF-vonk

Past de spanning voor de HF-vonk van de ontsteking aan.

Stroomniveau vergrendelen

Het stroomniveau kan tijdens de downslope worden vastgezet op een bepaald niveau door de schakelaar in te drukken.

T**TIG**

Handmatig lasproces dat normaal gesproken gebruik maakt van een wolfraamelektrode die niet afsmelt, een los toevoegmateriaal en een inert beschermgas om het lasgebied tijdens het lasproces te beschermen tegen oxidatie en verontreinigingen. Het gebruik van een toevoegmateriaal is niet altijd verplicht bij TIG-lassen.

TIG-antivries

Deze functie zorgt automatisch voor een significante verlaging van de lasstroom als de elektrode het werkstuk aanraakt. Kan worden gebruikt om bijvoorbeeld ongewenste verdunning van elektrode naar gelast metaal te vermijden.

TIG-stroomsterkte vergroten

Contactstroom bij start van de Lift TIG-boogontsteking.

U**Upslope**

Lasfunctie die de tijd bepaalt, gedurende welke de lasstroom aan het begin van de las geleidelijk wordt verhoogd tot het gewenste niveau. De waarde voor de upslope-tijd wordt vooraf ingesteld door de gebruiker. Bij een waarde 'nul' is de functie uitgeschakeld.

V**Voorgas**

Lasfunctie waarmee het beschermgas begint te stromen, voordat de boog wordt ontstoken. Dit zorgt ervoor dat het metaal bij het begin van het lasproces niet in aanraking komt met lucht. De tijdsduur wordt vooraf ingesteld door de gebruiker. De functie wordt gebruikt voor alle metalen, maar vooral voor roestvast staal, aluminium en titanium.

VRD (spanningsreductieapparaat)

Een veiligheidsvoorziening die wordt toegepast in lasapparatuur om de open spanning onder een bepaald voltage te houden. Het risico op elektrische schokken wordt hiermee gereduceerd, met name bij het werken in specifieke omgevingen, zoals afgesloten of vochtige ruimtes. Een VRD kan in sommige landen of regio's ook wettelijk verplicht zijn.

W**Weld Assist**

Een wizard-achtige functie voor de eenvoudige selectie van lasparameters. De functie begeleidt de gebruiker stap voor stap bij de selectie van de vereiste parameters. De opties worden hierbij op een eenvoudig begrijpelijke manier gepresenteerd voor niet technisch onderlegde gebruikers. Beschikbaar in het MTP35X-functiepaneel in de MasterTig-productreeks.

Z**Zoekboog**

Lasfunctie waarmee aan het begin van een las voor korte tijd een lage lasstroom kan worden gebruikt. Hierdoor kan het lassen nauwkeurig worden gestart. De parameters worden vooraf ingesteld door de gebruiker.

5.5 BESTELINFORMATIE

Raadpleeg [Kempfi.com](https://kempfi.com) voor bestelinformatie en optionele accessoires.

Raadpleeg Kempfi Userdoc op <https://kemp.cc/connectivity> voor aansluitopties van alle pistool- en toortsmodellen en bijbehorende afstandsbedieningen.