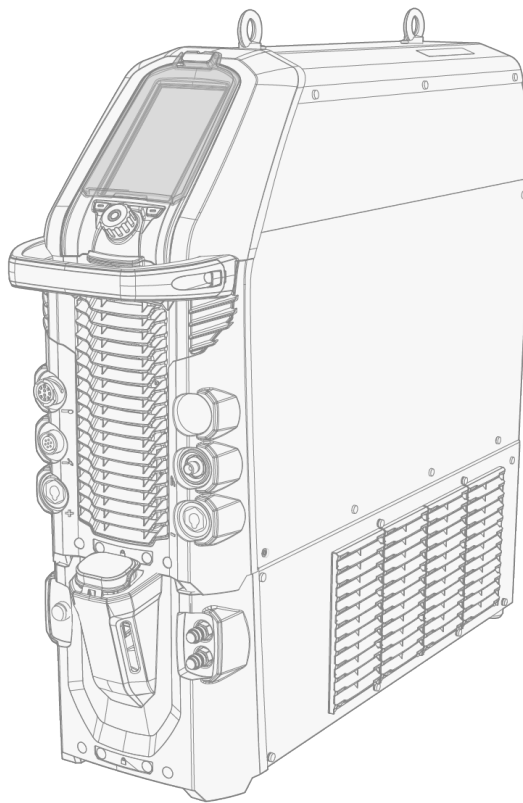


MASTERTIG 535ACDC MASTERTIG COOLER MXL



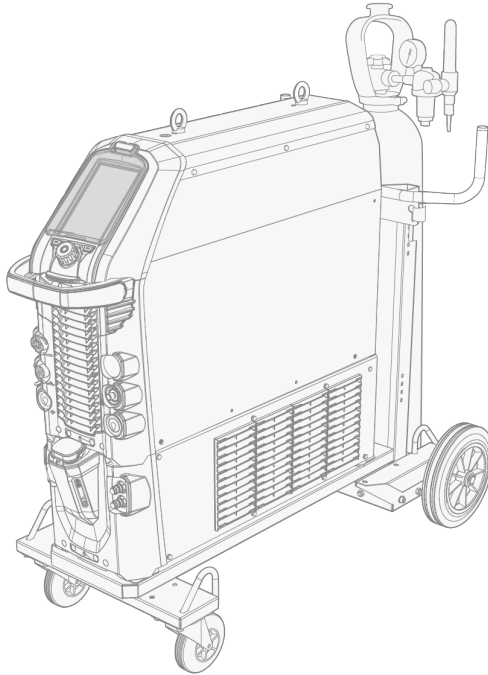
SISÄLLYS

1. Yleistä	4
1.1 Hitsausturvallisuus	6
1.2 Laitteen kuvaus	7
2. Asennus	9
2.1 Verkkopistokkeen asentaminen	10
2.2 Jäähdytysyksikön asentaminen (valinnainen)	11
2.3 Laitteiston asentaminen kärryyn (valinnainen)	14
2.4 TIG-polttimen liittäminen	17
2.5 Maadoituskaapelin ja -puristimen liittäminen	18
2.6 Puikonpitimen liittäminen	19
2.7 Kaukosäätimen asentaminen (valinnainen)	20
2.8 Suojakaasupullon asentaminen	23
2.9 Suojakaasupullon asentaminen kärryyn	24
2.10 Ohjauspaneelin vaihtaminen	25
2.11 MasterTig 535 -laitteiston nostaminen	29
3. Käyttö	31
3.1 Virtalähteen käyttö	32
3.2 MTP35X-ohjauspaneelin käyttö	33
3.2.1 Kotinäky	34
3.2.2 Weld Assist -näky	35
3.2.3 Muistikanavat-näky	40
3.2.4 Aloitus- ja lopetustoimintojen näky	40
3.2.5 Pulssi-näky	46
3.2.6 Virtalaji-näky	48
3.2.7 Asetukset-näky	50
3.2.8 Info-näky	54
3.2.9 Näytönsäästäjä	56
3.3 Jäähdytysyksikön käyttö	57
3.4 Kaukosäätimen käyttö HR43/HR45/FR43/FR45	58
3.5 Kaukosäätimen HR55 käyttö	60
3.6 Vianetsintä	62
3.6.1 Vikakoodit	63
4. Huolto	65
4.1 Päivittäinen huolto sekä määräaika- ja vuosihuollot	66
4.2 Laitteen hävittäminen	68
5. Tekniset tiedot	69
5.1 Virtalähde MasterTig 535ACDC	70

5.2 Jäähdytysyksikkö MasterTig Cooler MXL	72
5.3 TIG-ohjetaulukot	73
5.4 Hitsausprosessit ja toiminnot	74
5.5 Tilaustiedot	80

1. YLEISTÄ


Näissä ohjeissa kuvataan Kempin MasterTig 535 ACDC -hitsauslaitteen käyttöä. Laitteistoon kuuluu MasterTig virtalähde MTP35X ohjauspaneelilla (valmiiksi asennettu), valinnainen MasterTig Cooler MXL jäähdytyslaite, valinnainen kuljetusyksikkö ja Flexlite TX -hitsauspoltin.





Tärkeitä huomautuksia

Lue ohjeet huolellisesti.

Seuraavat symbolit osoittavat kohdat, joihin on kiinnitettävä erityistä huomiota aineellisten vahinkojen ja henkilövahinkojen välttämiseksi. Lue nämä kohdat huolellisesti ja noudata niissä annettuja ohjeita.

 *Huom: Sisältää käyttäjälle annettavia hyödyllisiä tietoja.*

 *Huomio: Sisältää tietoja tilanteesta, joka voi aiheuttaa vahinkoa laitteelle tai järjestelmälle.*

 *Vaara: Sisältää tietoja mahdollisesta vaaratilanteesta. Ohjeen noudattamatta jättäminen voi aiheuttaa henkilövahingon tai kuoleman.*

Muita linkkejä

Kemppi-symbolit: [Userdoc](#).


Yleiset huomautukset: [Userdoc](#).

VASTUUVAPAAUSLAUSEKE

Vaikka tämän käyttöohjeen sisältämien tietojen oikeellisuus ja täydellisyys on pyritty varmistamaan kaikin tavoin, virheistä tai puutteista ei voida ottaa vastuuta. Kemppe pidättää itsellään oikeuden tehdä tuotteen tietoihin muutoksia milloin tahansa ilman eri ilmoitusta. Tämän käyttöohjeen sisältämien tietojen kopiointi, tallentaminen ja välittäminen eteenpäin ilman Kemppeä etukäteen saatua lupaa on kielletty.

1.1 HITSAUSTURVALLISUUS

Hitsaus luokitellaan aina tulityöksi, ja hitsauslaitteet sisältävät tyypillisesti korkeajännitepiirejä. Jos et ole perehtynyt hitsaukseen ja hitsausperiaatteisiin, on suositeltavaa hankkia hitsauskoulutusta tai ammattilaisen opastusta ennen hitsauksen aloittamista. Tässä ohjeessa mainitut hitsauslaitteet on tarkoitettu ammattikäyttöön teollisessa ympäristössä.

 *Oman ja työympäristösi turvallisuuden vuoksi kiinnitä erityistä huomiota laitteen mukana toimitettuihin turvallisuusohjeisiin.*

Voit avata ja ladata turvallisuusohjeet myös käyttämällä näitä linkkejä:

- [Turvallisuus](https://kemp.cc/safety/general)
(<https://kemp.cc/safety/general>)
- [Henkilösuojaus](https://kemp.cc/safety/ppe)
(<https://kemp.cc/safety/ppe>)
- [Hitsauspistoolit ja -polttimet](https://kemp.cc/safety/torches)
(<https://kemp.cc/safety/torches>)

1.2 LAITTEEN KUVAUS

Kempin MasterTig 535 AC/DC on teollisuuden ammattilaiskäyttöön suunniteltu hitsauslaite. Se soveltuu erityisesti alumiinin ja ruostumattoman teräksen hitsaamiseen. Monikäyttöinen MasterTig-virtalähde soveltuu puikkohitsaukseen, TIG-hitsaukseen ja pulssitettuun TIG-hitsaukseen sekä tasavirralla (DC) että vaihtovirralla (AC).

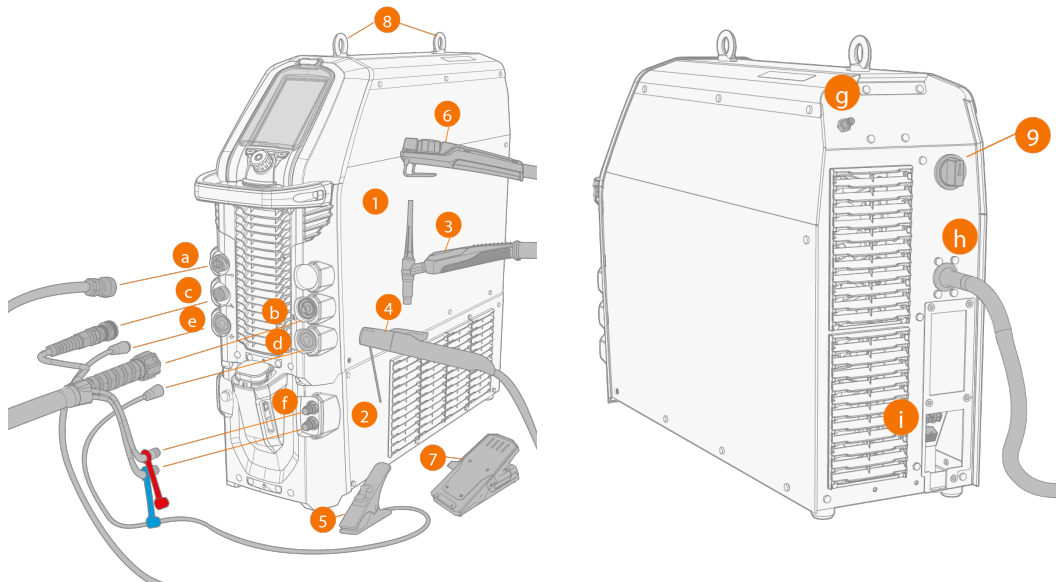
Virtalähdemalli:

- MasterTig 535ACDC GM, monijännite- ja generaattorikäyttöön soveltuva (500 A AC/DC) *
- * Saatavilla on myös jännitteenalennuspiirillä varustettu VRD-malli, jossa VRD-toiminto on lukittuna päälle.

Ohjauspaneeli:

- MTP35X-ohjauspaneeli (AC/DC, 7 tuuman TFT LCD -näyttöpaneeli).

Laitteet:



1. MasterTig 535 virtalähde
2. MasterTig Cooler MXL -jäähdytyslaite (valinnainen)
3. TIG-hitsauspoltin
4. Puikonpidin
5. Maadoituskaapeli ja -puristin
6. Kaukosäädin (langallinen tai langaton)
7. Jalkapoljinsäädin (langallinen tai langaton)
8. Nostosilmukat
9. Virtakytkin ON/OFF.

Liitännät:

- a. Ulkoisen kaukosäätimen liitäntä
- b. TIG-hitsauskaapelin liitin (liitintyyppi R1/4)
- c. Ohjauskaapelin liitin
- d. DIX-liitin (-)
- e. DIX-liitin (+)

- f. Jäähdytysnesteen meno- ja paluuletkun liitäntä (värikoodattu)
- g. Suojakaasuletkun liitäntä
- h. Verkkovirtakaapeli
- i. Jäähdytyslaitteen liitäntä.

LAITTEEN TUNNISTUSTIEDOT




Sarjanumero

Laitteen sarjanumero on merkitty laitteessa olevaan arvokilpeen tai muuhun selkeästi erottuvaan paikkaan. Laitteen sarjanumeroa tarvitaan esimerkiksi silloin, kun tilataan laitteelle varaosia tai huoltoa.

QR-koodi

Lisätietoja laitteesta tai verkkolinkki laitetietoon löytyy laitteessa olevasta QR-koodista. Koodin voi lukea esimerkiksi mobiililaitteen kameralla ja QR-koodisovelluksella.



2. ASENNUS

-  *Älä liitä laitetta verkkovirtaan, ennen kuin kaikki laitteiston asennustoimet on tehty.*
-  *Älä yritä siirtää tai ripustaa laitetta virtalähteen kahvasta mekaanisella laitteella (esimerkiksi nostolaitteella). Kahva on tarkoitettu vain käsin siirtämiseen, kun laitteisto on asennettu kärryyn.*
-  *Sijoita laite vaakasuorassa olevalle, tukevalle ja puhtaalle pinnalle. Suojaa laite voimakkaalta sateelta ja suoralta auringonpaisteelta. Laitteen ympärillä on oltava riittävästi vapaata tilaa jäähdytysilman kiertoa varten.*

Ennen asennusta

- Noudata korkeajännitteisten laitteiden asennusta ja käyttöä koskevia paikallisia ja kansallisia määräyksiä.
- Tarkista pakkausten sisältö ja varmista, etteivät osat ole vioittuneet.
- Ennen kuin asennat virtalähteen työmaalla, tutustu verkkovirtakaapelin tyyppiä ja sulakkeen kokoa koskeviin vaatimuksiin luvussa "Tekniset tiedot" sivulla 69.

Sähköverkko

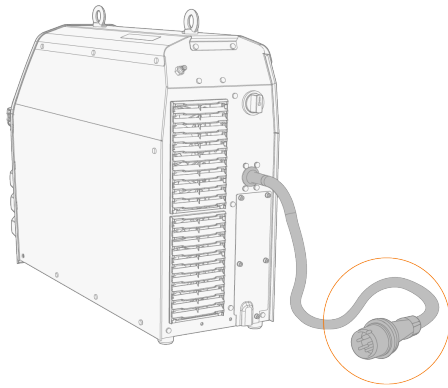
-  **MasterTig 535ACDC:** *Edellyttäen, että julkisen pienjänniteverkon oikosulkuteho sähköverkon liityntäpisteessä on vähintään sama kuin alla olevassa listassa mainittu, tämä laite täyttää standardien IEC 61000-3-11 ja IEC 61000-3-12 vaatimukset, ja se voidaan liittää julkiseen pienjänniteverkkoon. Laitteen asentajan tai käyttäjän vastuulla on varmistaa, tarvittaessa sähköjakelijan avustuksella, että järjestelmän impedanssi vastaa impedanssirajoituksia.*
 - *MasterTig 535ACDC: 3,4 MVA*
-  *EMC-luokituksen (luokka A) mukaan, MasterTig-laitetta ei ole tarkoitettu asuinympäristöön, jossa sähköteho syötetään yleisestä pienjännitteisestä sähköverkosta.*

2.1 VERKKOPISTOKKEEN ASENTAMINEN

 *Verkkovirtakaapelin ja pistokkeen asennuksen saa tehdä vain pätevä sähköalan ammattilainen.*



 *Älä liitä laitetta verkkovirtaan, ennen kuin kaikki laitteiston asennustoimet on tehty.*

Asenna 3-vaiheinen verkkopistoke MasterTig-virtalähteen sekä paikallisten vaatimusten mukaisesti. Katso virtalähteen tekniset tiedot luvusta "Tekniset tiedot" sivulla 69.



2.2 JÄÄHDYTYSYKSIKÖN ASENTAMINEN (VALINNAINEN)

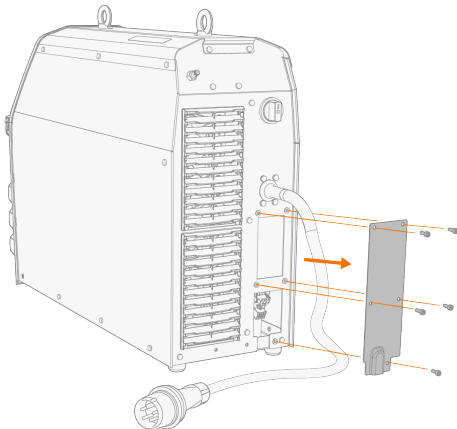
Ohjeet laitteiston asentamisesta karryyn löytyvät kohdasta "Laitteiston asentaminen karryyn (valinnainen)" sivulla 14.

-  *Jäähdytysyksikön asennuksen saa tehdä vain pätevä sähköalan ammattilainen.*
-  *Älä yritä siirtää virtalähdettä nostolaitteella nostamalla sitä kahvasta. Kahva on tarkoitettu vain käsin siirtämiseen, kun laitteisto on asennettu karryyn.*

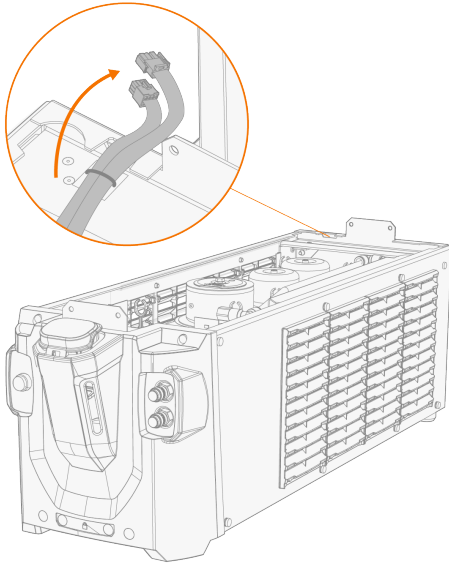
Tarvittavat työkalut:



1. Irrota virtalähteen takakansi.

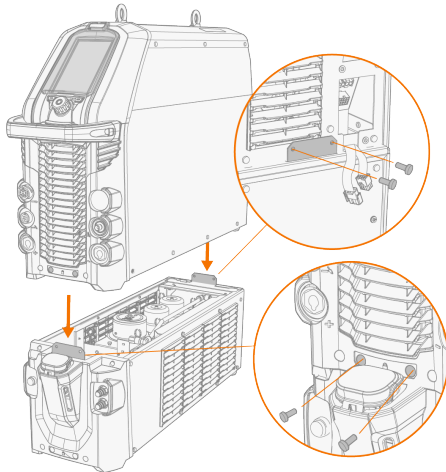


2. Asettele jäähdytysyksikön liitäntäkaapelit siten, että ne ovat hyvin saatavilla seuraavissa työvaiheissa.

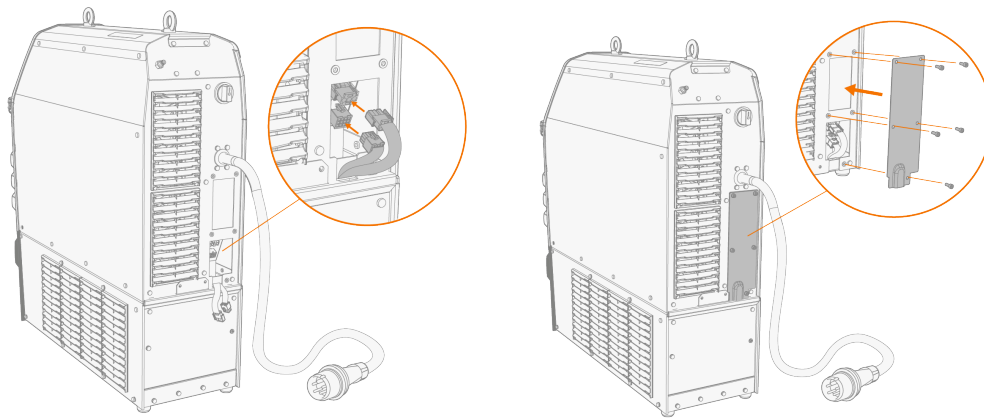


3. Nosta virtalähde nostolaitteella nostosilmukoista jäähdytysyksikön päälle siten, että lukitusraudat asettuvat niille tarkoitettuihin koloihin. Lukitse yksiköt toisiinsa kahdella ruuvilla edestä ja kahdella takaa.

⚠ Varmista, etteivät jäähdytysyksikön liitäntäkaapelit jää yksiköiden väliin ja/tai vahingoitu.



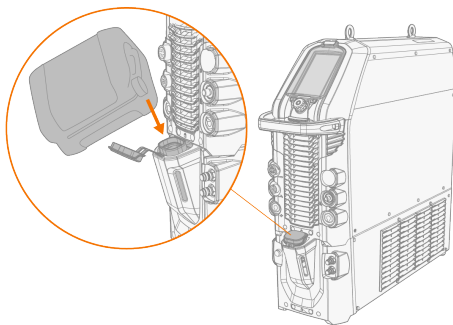
4. Liitä jäähdytysyksikön kaapelit ja aseta takakansi paikalleen.



5. Kaada jäähdytysyksikön säiliöön jäähdytysnestettä.

>> MasterTig Cooler MXL -säiliön tilavuus on 3 litraa ja suositeltu jäähdytysneste on MPG 4456 (Kempin jäähdytysneste).

- ⚠** Vältä jäähdytysnesteen joutumista iholle tai silmiin. Vahinkotapauksissa on otettava yhteys lääkäriin.



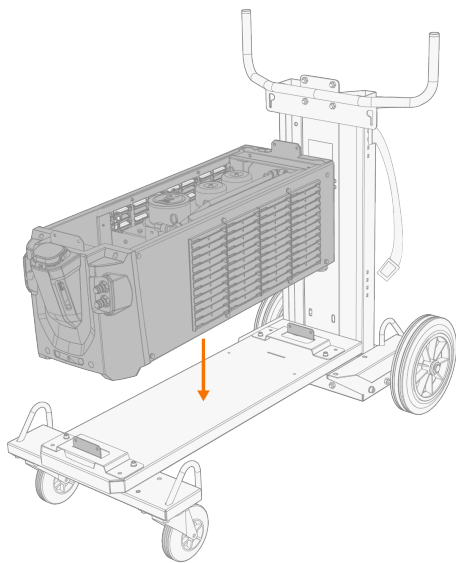
2.3 LAITTEISTON ASENTAMINEN KÄRRYYN (VALINNAINEN)

MasterTig-hitsauslaitteelle on saatavilla 4-pyöräinen kuljetuskärky.

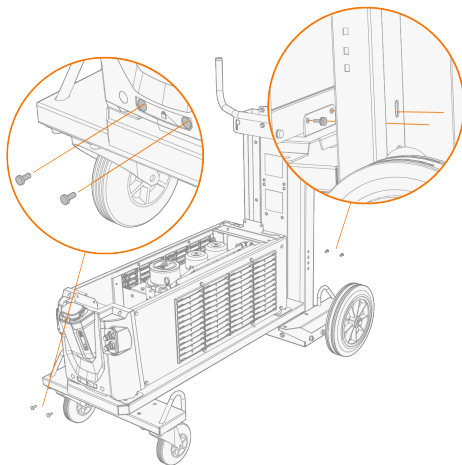
Tarvittavat työkalut:



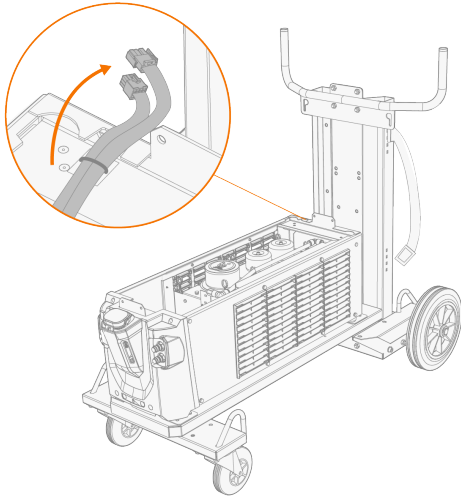
1. Asenna jäähdytysyksikkö kärryyn.



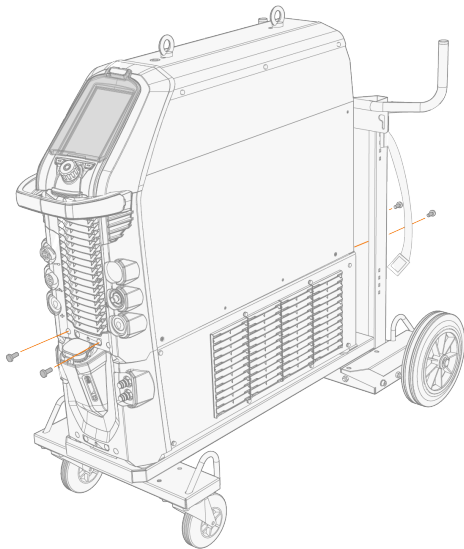
2. Kiinnitä jäähdytysyksikkö kärryyn edestä kahdella ruuvilla (M5x12) ja takaa kahdella ruuvilla (M5x12).



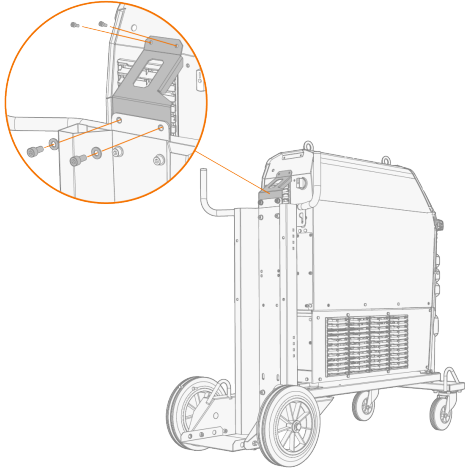
3. Asettele jäähdytysyksikön liitäntäkaapelit siten, että ne ovat hyvin saatavilla seuraavissa työvaiheissa.



4. Asenna virtalähde jäähdytysyksikön päälle. Katso asennusohjeet täältä: "Jäähdytysyksikön asentaminen (valinnainen)" sivulla 11.
5. Kiinnitä virtalähde kahdella ruuvilla (M5x12) edestä ja kahdella (M5x12) takaa.



6. Varmista laitteisto kärryyn takaosan kärrykiinnikkeellä. Takaruuvit: M8x16, yläruuvit: M5x12.

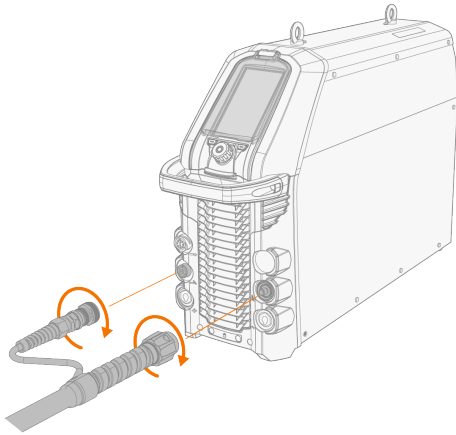


Laitteiston nostamiseksi, katso kohta "MasterTig 535 -laitteiston nostaminen" sivulla 29.


2.4 TIG-POLTTIMEN LIITTÄMINEN

Kaasujäähdytteinen TIG-poltin:

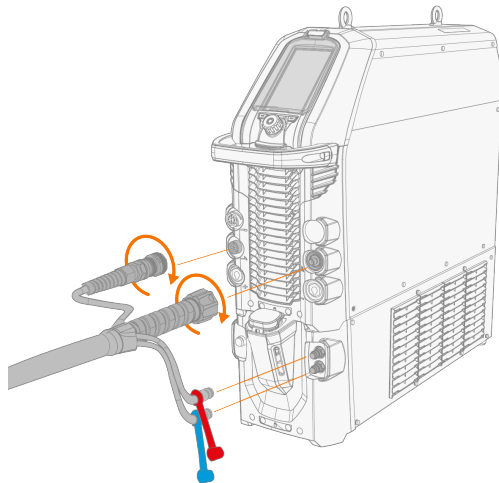
1. Kokoa TIG-poltin sen toimituspaketissa olevien ohjeiden mukaisesti.
2. Kiinnitä TIG-poltin kaapelit virtalähteeseen. Varmista kiertämällä liittintä myötäpäivään.



Vesijäähdytteinen TIG-poltin:

 *Jäähdytysyksikön on jo tässä vaiheessa oltava asennettuna ja paikallaan. Lisätietoja on kohdassa "Jäähdytysyksikön asentaminen (valinnainen)" sivulla 11.*

1. Kokoa TIG-poltin sen toimituspaketissa olevien ohjeiden mukaisesti.
2. Liitä TIG-poltin kaapelit ja jäähdytysjärjestelmän meno- ja paluuletkut paikalleen. Varmista kiertämällä liittimiä myötäpäivään.



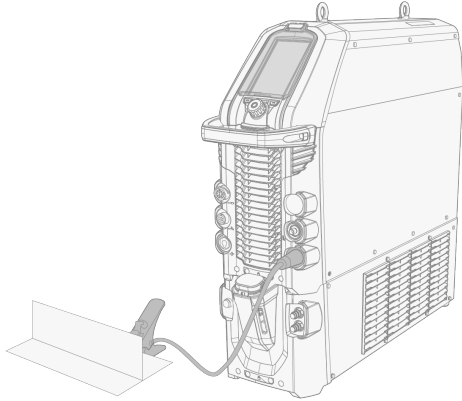
 *Jäähdytysjärjestelmän liittimet on värikoodattu.*

Vihje: Katso Kempin hitsauspolttimien tiedot osoitteesta userdoc.kemppi.com.

2.5 MAADOITUSKAAPELIN JA -PURISTIMEN LIITTÄMINEN

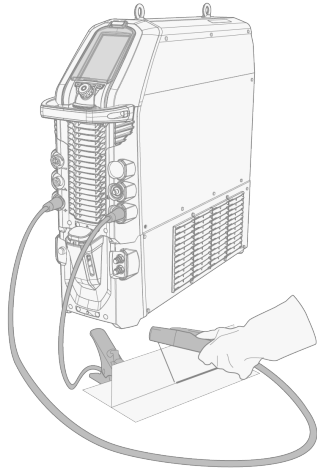
! *Kiinnitä maadoituskaapeli työkappaleeseen käyttäjien loukkaantumisriskin ja sähkölaitteiden vahingoittumisriskin välttämiseksi.*

1. Liitä maadoituskaapeli virtalähteen miinusliittimeen (-).
2. Varmista, että maadoituspuristin on tiukasti kiinnitetty työkappaleeseen tai työtasoon.
3. Varmista, että puristimen kosketuspinta on mahdollisimman suuri.





2.6 PUIKONPITIMEN LIITTÄMINEN

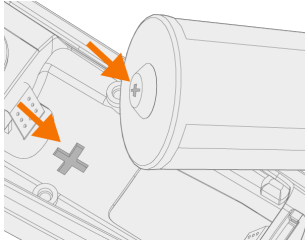
1. Liitä puikonpidin virtalähteen plusliittimeen (+).
2. Liitä maadoituskaapeli virtalähteen miinusliittimeen (-).
3. Varmista, että maadoituspuristin on tiukasti kiinnitettynä työkappaleeseen tai työtasoon.
4. Varmista, että puristimen kosketuspinta on mahdollisimman suuri.



2.7 KAUKOSÄÄTIMEN ASENTAMINEN (VALINNAINEN)

Ota kaukosäätö käyttöön asettamalla **kaukosäätötila** päälle ohjauspaneelin asetuksissa. Katso lisätietoja MTP35X-ohjauspaneelista luvusta "Asetukset-näkymä" sivulla 50.

-  *Kun ohjauspaneelista on valittu Kaukosäätötila ja sekä langaton että langallinen kaukosäädin ovat kytkettyinä, langallinen kaukosäädin on käytössä.*
-  *Tarkista akkupidikkeestä ja kaukosäätimestä merkinnät (+) ja (-), jotta akut tulevat oikein päin.*



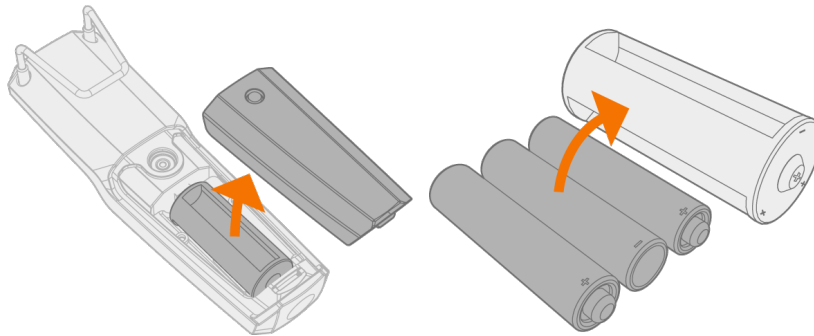
Tarvittavat työkalut:



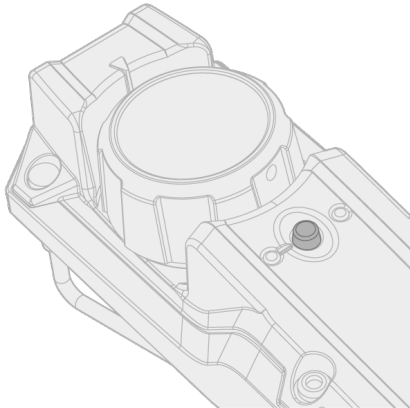
T15

Langaton kaukosäädin (HR45)

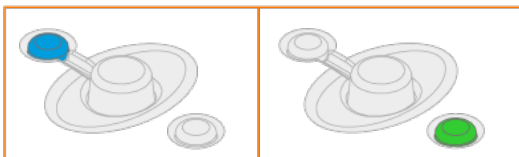
- 1.** Irrota kaukosäätimen akkupidike. Aseta akut (3 x AAA) paikalleen ja aseta akkupidike takaisin kaukosäätimeen.



2. Aseta **Langaton kaukosäädin** päälle ohjauspaneelin asetusten kautta.
3. Pidä langaton kaukosäädin lähellä virtalähdettä ja paina langattoman kaukosäätimen parituspainiketta pitkään (3 s).



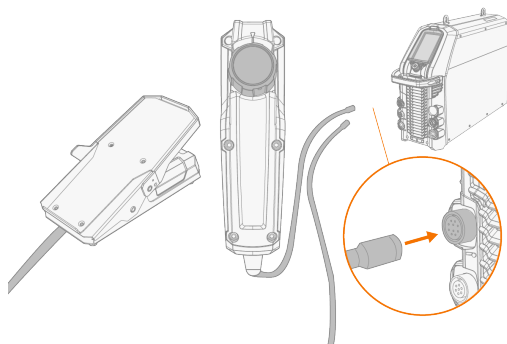
4. Kun yhteys on muodostettu, painikkeen vasemmalla puolella oleva sininen merkkivalo syttyy. Kun akkujen varaustila on heikko, vihreä merkkivalo vilkkuu.




5. Ota kaukosäätö käyttöön asettamalla kaukosäätötila päälle ohjauspaneelin asetusten kautta.

Langallinen kaukosäätö (HR43, FR43)

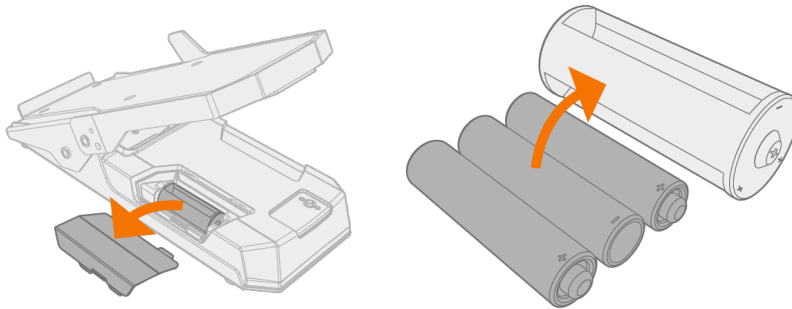
1. Liitä kaukosäätimen kaapeli virtalähteeseen.



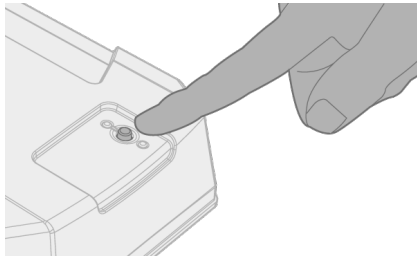
Langaton jalkapoljinsäädin (FR45)

-  *Tarkista akkupidikkeestä ja kaukosäätimestä merkinnät (+) ja (-), jotta akut tulevat oikein päin.*

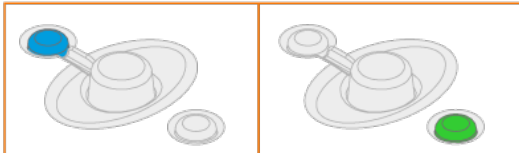
1. Irrota jalkapoljinsäätimen akkupidike. Aseta akut (3 x AAA) paikalleen ja aseta akkupidike takaisin jalkapoljinsäätimeen.



2. Aseta **Langaton kaukosäädin** päälle ohjauspaneelin asetusten kautta.
3. Pidä langaton kaukosäädin lähellä virtalähdettä ja paina langattoman jalkapoljinsäätimen parituspainiketta pitkään (3 s).



4. Kun yhteys on muodostettu, painikkeen vieressä oleva sininen merkkivalo syttyy. Kun akkujen varaustila on heikko, vihreä merkkivalo vilkkuu.



Vihje: Voit asettaa hitsausvirran etähallinnan vähimmäis- ja enimmäisarvot ohjauspaneelin asetusten kautta.

Kaukosäädin HR55

1. Kytke kaukosäätimen kaapeli virtalähteeseen.



Kaukosäätimen valintoja ohjauspaneelin asetuksista ei vaadita HR55-kaukosäätimen kanssa. Kun HR55-kaukosäädin on kytketty, se on automaattisesti käytössä.

2.8 SUOJAKAASUPULLON ASENTAMINEN

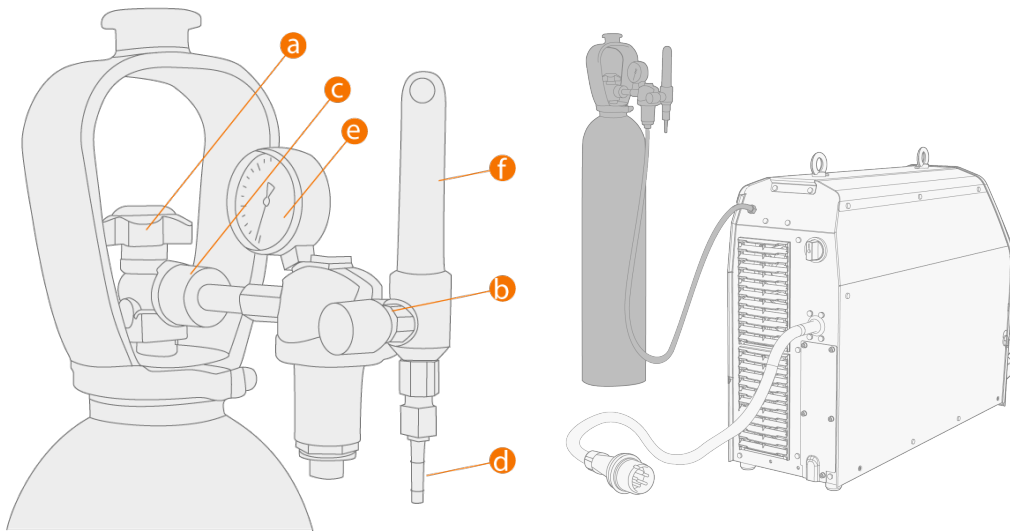
! *Käsittele suojakaasupulloa varovasti. Kaasupullon tai pulloventtiilin rikkoutuminen aiheuttaa loukkaantumiseriskin!*

i *Asenna kaasupullo ensin kuljetusyksikköön ja tee liitännät vasta sen jälkeen.*

Käytä TIG -hitsauksessa inerttiä suojakaasua, kuten argonia, heliumia tai argon-helium-seosta. Varmista aina ennen käyttöä, että kaasunvirtaussäädin sopii käytetylle kaasulle. Virtausnopeus asetetaan hitsausvirran, liitosmuodon ja elektrodin koon mukaan.

Argonille sopiva virtausnopeus on yleensä 5–15 l/min. Jos kaasun virtausta ei aseteta oikein, hitsausvirheiden (hitsin huokoisuuden) riski kasvaa. Kipinäsytytys on vaikeampaa, jos kaasun virtausnopeus on liian suuri.

Ota kaasun ja laitteiston valinnasta yhteyttä paikalliseen Kemppe-jälleenmyyjään.



- a. Pulloventtiili
- b. Virtauksensäätöruuvi
- c. Liitosmutteri
- d. Letkun liitin
- e. Kaasupullon sisällön ilmaisin
- f. Kaasun virtausmittari

! *Kiinnitä kaasupullo aina kunnolla pystyasentoon seinässä olevaan pidikkeeseen tai kuljetusvaunuun. Kun laitteella ei hitsata, pidä kaasupullon venttiili aina kiinni. Jos laite ei ole käytössä pitkään aikaan, kierrä virtauksensäätöruuvi irti.*

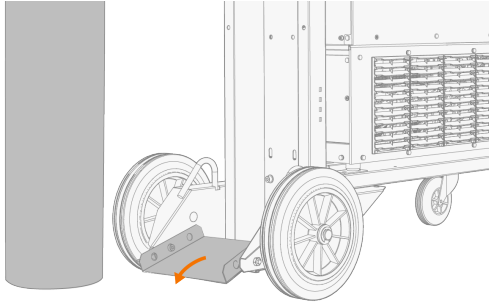
i *Älä käytä pullon sisältöä kokonaan.*

i *Käytä hitsauskohteeseen soveltuvaa suojakaasua.*

i *Käytä aina hyväksytyä ja testattua paineensäädintä ja virtausmittaria.*

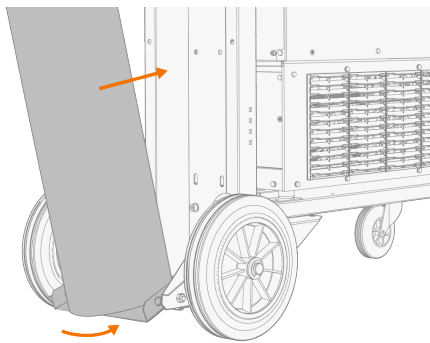
2.9 SUOJAKAASUPULLON ASENTAMINEN KÄRRYYN

1. Kaasupullon asennuksen helpottamiseksi, käännä pullotelineen pohja lattiaa vasten.

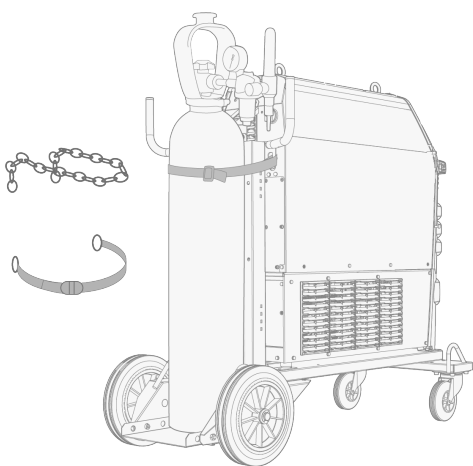


2. Aseta kaasupullo telineeseen.

>> Käännä kaasupullo takaisin ylös, vedä kärryä kaasupulloa kohti ja työnnä kaasupullon yläosaa eteenpäin. Kääntyvä pohjalevy helpottaa kaasupullon kääntämistä pystyasentoon.



3. Kiinnitä kaasupullo paikalleen hihnalla tai ketjulla. Käytä kärryssä olevia kiinnityspisteitä.



2.10 OHJAUSPANEELIN VAIHTAMINEN

Tarvittavat työkalut:

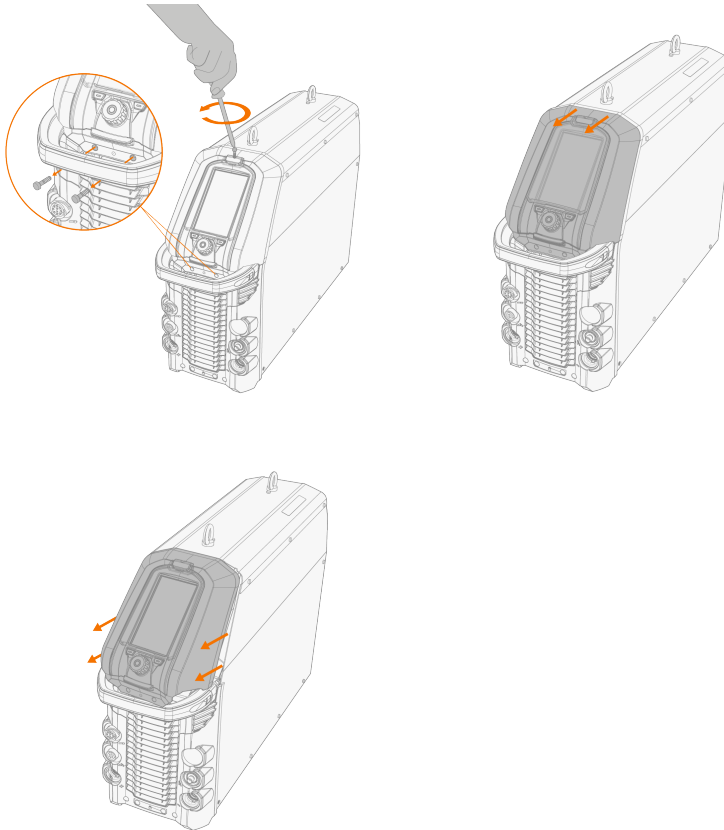


T20

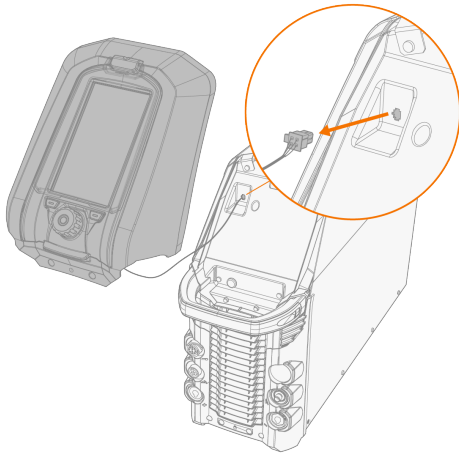
Ohjauspaneelin irrottaminen

1. Irrota ohjauspaneeli kehyksineen virtalähteestä:

- >> Irrota paneelin ylä- ja alaosassa olevat kiinnitysruuvit.
- >> Vedä ensin ohjauspaneelin yläosaa hieman ulospäin ja vedä sen jälkeen paneeli irti.

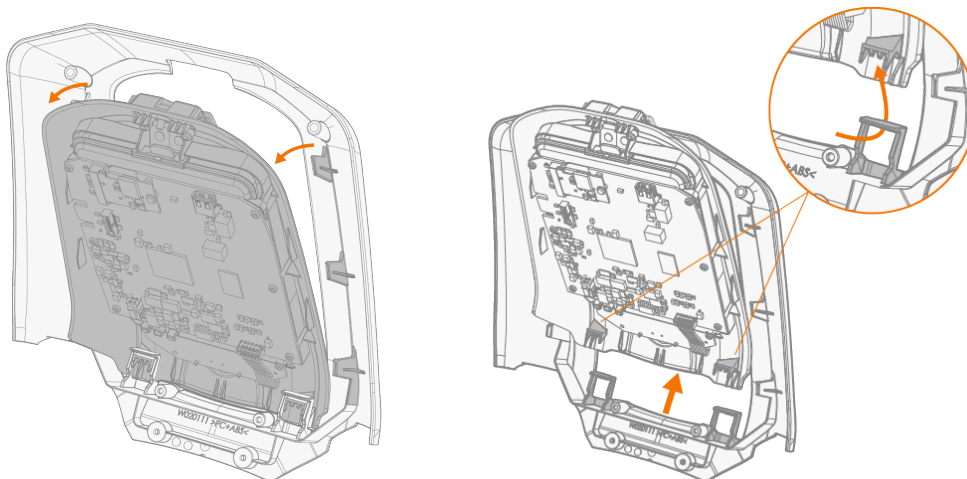


2. Irrota ohjauspaneelin kaapeli.



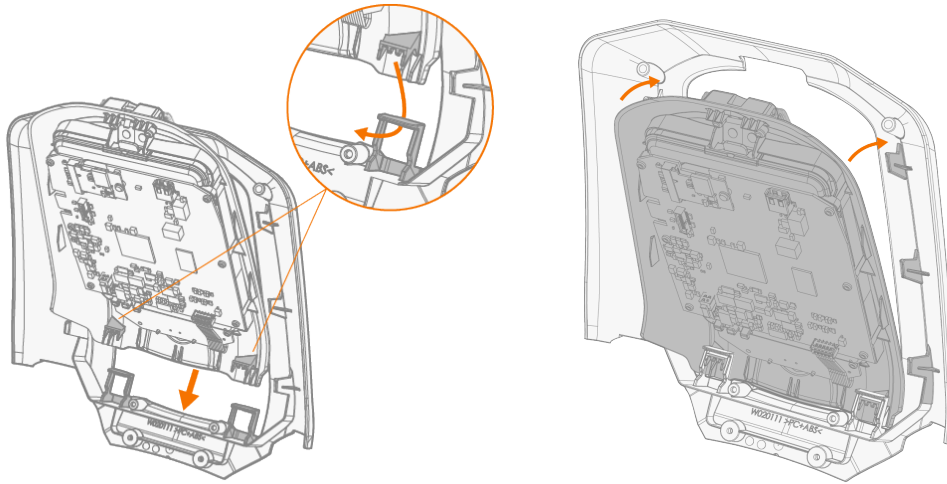
3. Irrota ohjauspaneeli kehyksestä:

- >> Vapauta yläosassa olevat kiinnikkeet painamalla paneelia ulkopuolelta.
- >> Vapauta kiinnike alaosassa, kierrä paneelia hieman ja vapauta toinen kiinnike.

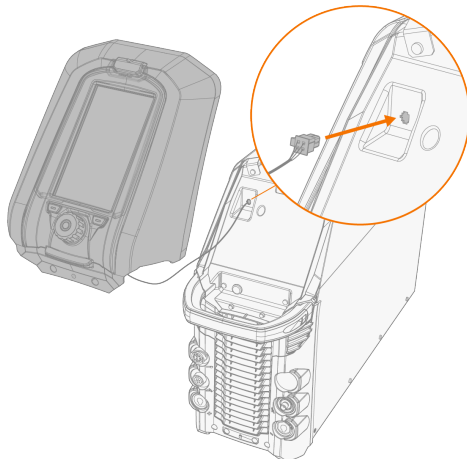


Ohjauspaneelin asentaminen

1. Asenna ohjauspaneeli kehikseen. Varmista, että paneeli on kunnolla kiinni kehiksessä.

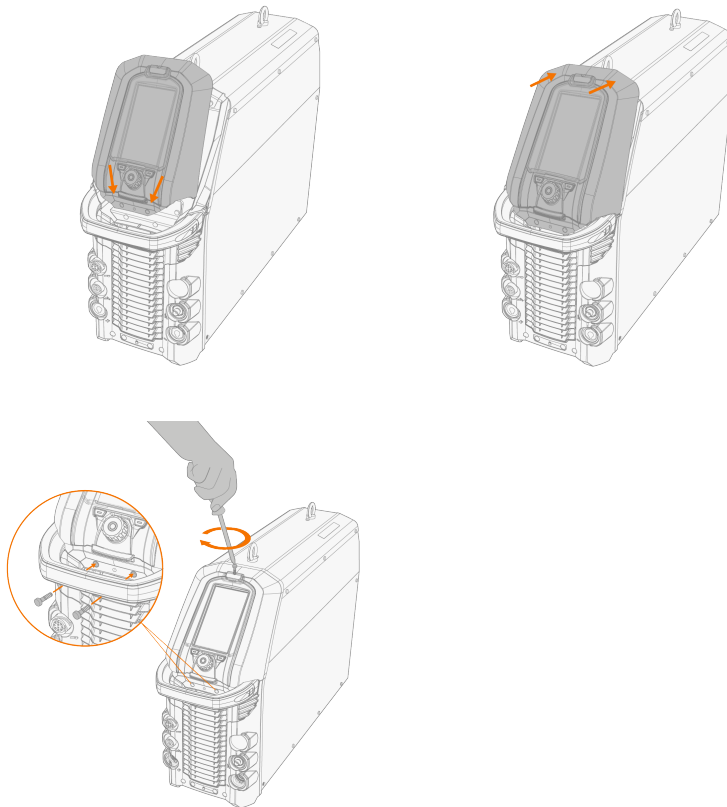


2. Liitä uuden ohjauspaneelin kaapeli.



3. Asenna ohjauspaneeli paikalleen:


- >> Aseta ensin paneelin alaosa paikalleen.
- >> Paina paneelin yläosaa niin, että se lukittuu paikalleen.
- >> Kiinnitä ohjauspaneeli paikalleen kiinnitysruuveilla.




2.11 MASTERTIG 535 -LAITTEISTON NOSTAMINEN

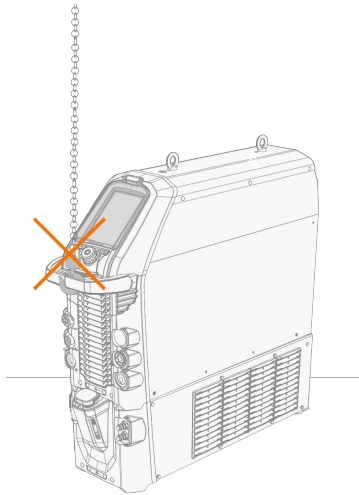
Mikäli sinun tarvitsee nostaa MasterTig 535 -laitteistoa, kiinnitä erityishuomio turvallisuusseikkoihin. Noudata myös aina paikallisia määräyksiä.

Kiinnitä 2-haarainen ketju tai hihna nostimen koukusta hitsauslaitteen kahteen nostosilmukkaan.

 *Varmista, että ketju tai hihna on riittävän pitkä, jotta nostosilmukoihin ei kohdistu liiallista sivuttaiskuormitusta.*

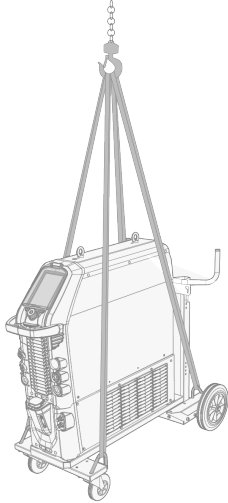


 *Älä yritä nostaa laitetta nostolaitteella kahvasta. Kahva on tarkoitettu vain käsin siirtämiseen, kun laitteisto on asennettu kärryyn.*

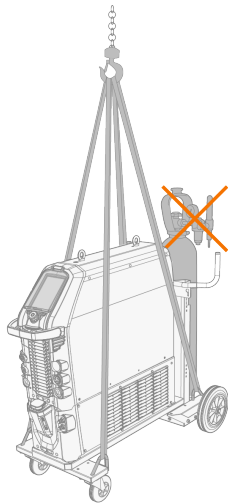


Laitteiston nostaminen kärryssä

1. Varmista, että hitsauslaite on kunnolla kiinnitettyä kärryyn.
2. Kiinnitä 4-haarainen ketju tai hihnat nostimen koukusta kärryn neljään nostokohtaan hitsauslaitteen kummallakin puolella.









Jos kärryyn on asennettu kaasupullo, ÄLÄ yritä nostaa kärryä niin, että kaasupullo on paikallaan.



3. KÄYTTÖ

Ennen laitteen käyttöä varmista, että kaikki laitemallin edellyttämät asennustoimet on tehty asennusohjeissa kerrotulla tavalla.

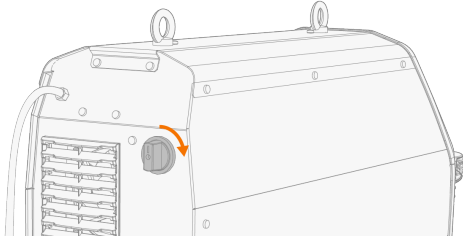
-  *Hitsaus on kiellettyä paikoissa, joissa on välitön tulipalo- tai räjähdysvaara!*
-  *Hitsaushuurut voivat olla vaarallisia terveydelle, huolehdi riittävästä tuuletuksesta hitsauksen aikana!*
-  *Laitteen ympärillä on oltava riittävästi vapaata tilaa jäähdytysilman kiertoa varten.*
-  *Jos hitsauslaitetta ei käytetä pitkään aikaan, kytke laite irti sähköverkosta irrottamalla verkkopistoke.*
-  *Älä käytä verkkopistoketta virtakytkimenä.*
-  *Tarkista aina ennen käyttöä, että välikaapeli, suojakaasuletku, maadoituskaapeli ja -puristin sekä verkkovirtakaapeli ovat moitteettomassa kunnossa. Varmista, että liittimet on kiinnitetty asianmukaisesti. Huonosti kiinnitetyt liittimet voivat vahingoittaa ja heikentää hitsaustehoa.*

Katso tekniset tiedot ja yleiset ohjeet alkuperäisten TIG-hitsausparametrien valitsemisesta luvusta "TIG-ohjetaulukot" sivulla 73.

Katso vianetsintäohjeet luvusta "Vianetsintä" sivulla 62.

3.1 VIRTALÄHTEEN KÄYTTÖ

1. Kytke virtalähde päälle. Virtakytkin on laitteen takaosassa.



2. Odota noin 15 sekunnin ajan, että järjestelmä käynnistyy.

Katso ohjauspaneelin käyttöohjeet luvusta "MTP35X-ohjauspaneelin käyttö" seuraavalla sivulla.

3.2 MTP35X-OHJAUSPANEELIN KÄYTTÖ

MTP35X-ohjauspaneelissa on 7 tuuman TFT LCD -näyttö. Asetusten ja säätöjen lisäksi, MTP35X-ohjauspaneelissa on muistikanavat, Weld Assist -toiminto, mukautettujen hitsausprosessien valinta, havainnollistava grafiikka ja toimintoja, kuten kaksoispulssi-TIG, pilottikaari ja jälkikaari.

Säätölaitteet:

Käännettävää säätönappia voidaan käyttää painikkeena, jolla voidaan valita näytössä olevia toimintoja ja kohteita. Säätönupin lisäksi paneelin näytön alapuolella on kaksi toimintopainiketta, yksi säätönupin kummallakin puolella.



1. Säätönuppi ja säätönupin painike


- Kotinäkyvässä hitsausvirtaa (A) voidaan säätää tätä nuppia kääntämällä
- Muissa näkymissä tätä nuppia kääntämällä siirrytään säädettävästä parametrasta toiseen ja säädetään valitun parametrin arvoa
- Säätönuppi toimii myös painikkeena, kun sen keskelle syttyy vihreä valo
- Sillä voidaan siirtyä ohjauspaneelin näkymästä ja valinnasta toiseen.


2. Valikko-painike (vasen toimintopainike)

- Sillä siirrytään näyttövalikkoon
- Tietyissä ohjauspaneelin asetuksissa ja ominaisuuksissa se toimii myös takaisin- tai peruuta-painikkeena.

3. Mukautettu toimintopainike (oikea toimintopainike)

- Tähän painikkeeseen käyttäjä voi ohjelmoida pikatoimintoja
- Tietyissä ohjauspaneelin asetuksissa ja ominaisuuksissa se toimii myös takaisin- tai peruuta-painikkeena.

 *MTP35X-ohjauspaneeli näyttää ilmoituksia, varoituksia ja virheilmoituksia, ja lisätiedot näkyvät suoraan näytössä. Katso lisätietoja virhetilanteiden ratkaisemisesta myös tämän käyttöohjeen "Vianetsintä" sivulla 62-luvusta.*

 *Katso hitsausprosessit ja ohjauspaneelin toimintojen kuvaus luvusta "Hitsausprosessit ja toiminnot" sivulla 74.*

Ohjauspaneelin näkymät:

- "Kotinäkymä" alapuolella
- "Weld Assist -näkymä" seuraavalla sivulla
- "Muistikanavat-näkymä" sivulla 40
- "Aloitus- ja lopetustoimintojen näkymä" sivulla 40
- "Pulssi-näkymä" sivulla 46
- "Virtalaji-näkymä" sivulla 48
- "Asetukset-näkymä" sivulla 50
- "Info-näkymä" sivulla 54

Siirry ohjauspaneelin näkymästä toiseen seuraavasti:

1. Paina valikko-painiketta (2).
2. Siirry kohdenäkymään säätönuppia (1) kääntämällä.
3. Valitse näkymä painiketta (1) painamalla.

Vihje: Valikko-painiketta (2) painamalla voit vaihtaa kotinäkymästä viimeksi näytössä olleeseen näkymään.

3.2.1 KOTINÄKYMÄ

Koneen ja ohjauspaneelin käynnistyksen jälkeen **kotinäkymä** on ohjauspaneelin työtila. Kotinäkymässä hitsausvirtaa voidaan säätää suoraan säätönupilla.

Hitsausasetuksista riippuen seuraavat ovat näkyvissä:

- Hitsausvirta (A)
- Virtalaji (AC, DC-, DC+, MIX)
- Pulssihitsaus: Auto / valittu arvo Hz (manuaalinen)
- Alku ja loppu -kaavio
- Kaavion muodon ilmaisema hitsaustila: Jatkuva, pistehitsaus tai MicroTack
- Käytetty muistikanava
- Valittu liipaisimen toimintatapa, sytytystapa, kaukosäätötila ja hitsausprosessi
- Varoitus- ja ilmoitussymbolit.



1. Hitsausprosessi (TIG/puikkohitsaus)

2. Liipaisimen toimintatapa (2T/4T)
3. Sytytystapa (Lift TIG -sytytys)
4. Langaton kaukosäädin ja sen akun tila
5. Kaukosäätötila (Päällä/Pois).

Varoitus- ja ilmoitusymbolit:

a. Jäähdytysyksikkö

- Vihreä: Jäähdytysyksikkö on kytkettynä ja käytössä
- Punainen: Jäähdytysyksikkö on kytkettynä, mutta laitteessa on häiriö (esimerkiksi jäähdytysnesteen kierrossa)

b. Yleishuomautus

- Keltainen: Varoitus vaatii huomiota
- Punainen: Virhetilanne estää hitsaamisen
- Vikakoodi näkyy symbolin alapuolella.

c. Käyttölämpötila

- Punainen: Hitsauslaitteisto on ylikuumentunut

d. VRD (jännitteenalennuspiiri)

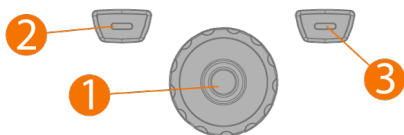
- VRD-symboli on päällä: VRD-toiminto on käytössä
 >> Aina päällä virtalähdemalleissa, joissa VRD-toiminto on päälle lukittuna.
- VRD-symboli on punainen (vilkkuu): VRD-toiminnon vika estää hitsaamisen
- VRD-symboli on pois päältä: VRD-toiminto on pois päältä.

Vihje: Valikko-painiketta painamalla voit vaihtaa kotinäkymästä viimeksi näytössä olleeseen näkymään.

3.2.2 WELD ASSIST -NÄKYMÄ

Weld Assist on ohjattu toiminto hitsausparametrien helppoa valintaa varten. Toiminto opastaa käyttäjän vaihe kerrallaan läpi vaadittavien parametrien valinnan ja esittää valinnat havainnollisessa, yleistajuisessa muodossa.

Weld Assist -toiminto on käytettävissä sekä TIG- että puikkohitsauksessa. Weld Assist -toiminnossa valinnat tehdään säätönupilla (1) ja kahdella toimintopainikkeella (2, 3):



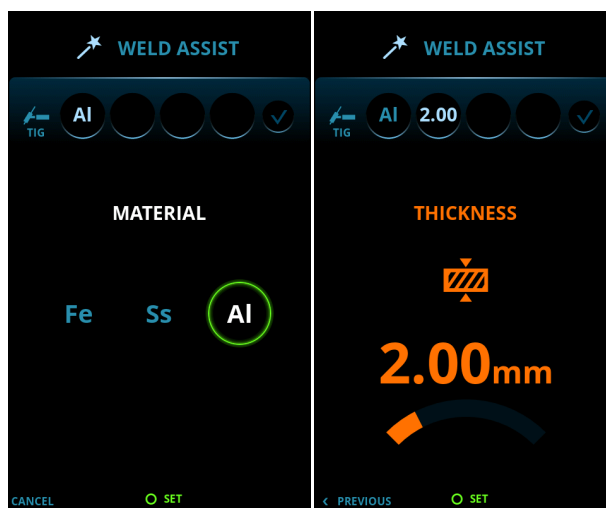
Weld Assist -toiminnon käyttö TIG-hitsauksessa

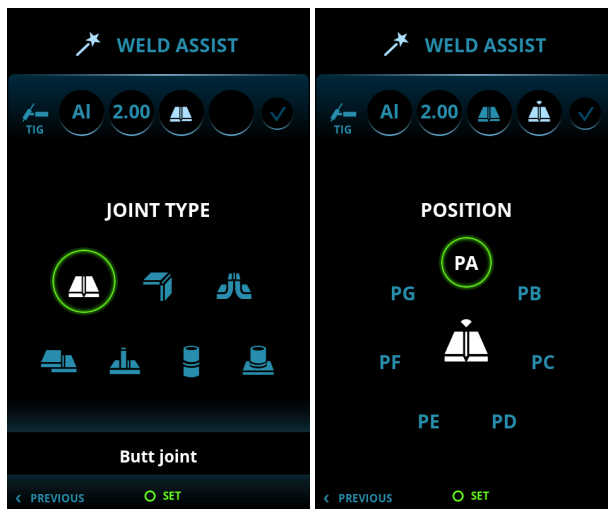
1. Siirry **Weld Assist** -näkymään ja valitse säätönupin painikkeella (1) 'Aloita'.



2. Valitse:

- >> Hitsattava materiaali: Fe (niukkaseosteinen teräs) / Ss (ruostumaton teräs) / Al (alumiini).
- >> Hitsattavan materiaalin paksuus (0,5...10 mm).
- >> Liitostyyppi: päittäisliitos / nurkkaliitos / reunaliitos / limiliitos / pienaliitos / putkiliitos / putki-levy-liitos.
- >> Hitsausasento: PA / PB / PC / PD / PE / PF / PG.

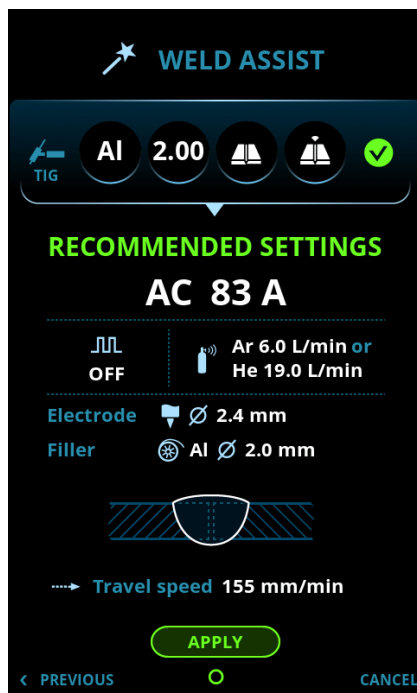




i MasterTig DC -virtalähteitä käytettäessä alumiini (Al) ei ole valittavissa hitsattavaksi materiaaliksi.

3. Vahvista Weld Assistin suosittelemat hitsausasetukset valitsemalla "Käytä".

Vihje: Voit siirtyä Weld Assist -toiminnossa vaihe kerrallaan taaksepäin painamalla vasenta toimintopainiketta (2). Kun valitset oikealla toimintopainikkeella (3) Peruuta, voit peruuttaa Weld Assist -toiminnon antamat suositukset ja palata alkuun.



Weld Assist asettaa automaattisesti seuraavat parametrit hitsaustöitä varten:

- Virtalaji: AC / DC-
- Virta: Riippuu käytetystä laitteesta
- Pulssi (jos käytössä): Taajuus
- AC ja aloitus- ja lopetusparametrit: Aseta oletusarvoon.

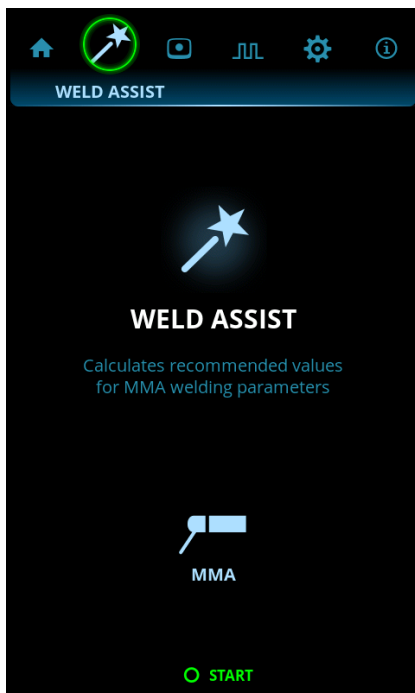
- i** Kaikkia näitä parametreja voidaan edelleen muuttaa tavanomaisen käytännön mukaisesti itse hitsauksen aikana.

Weld Assist antaa suosituksen näitä varten:

- Suojakaasun virtaus: "Argon" + l/min ja "Helium" + l/min
- Elektrodi: Halkaisija
- Lisäaine (jos käytössä): Materiaali ja halkaisija
- Palkojen määrä: määrä ja/tai kuva
- Kuljetusnopeus: mm/min.

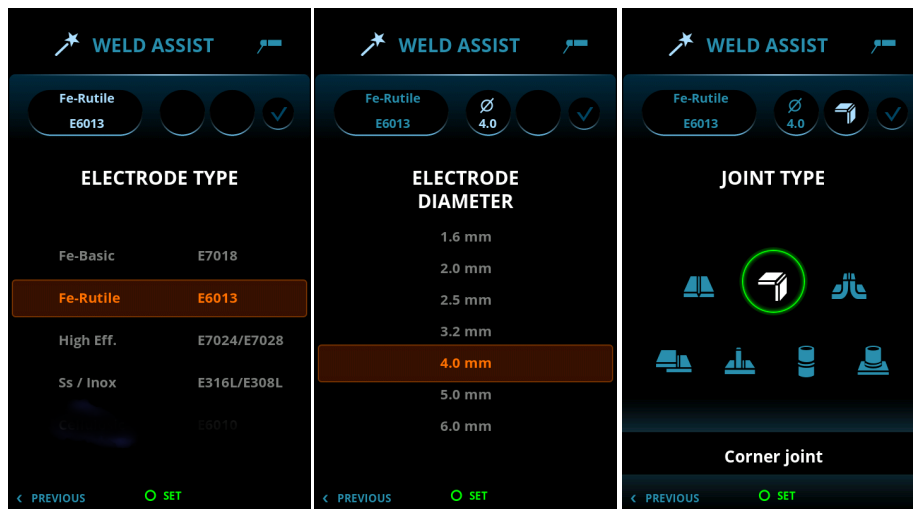
Weld Assist -toiminnon käyttö puikkohitsauksessa

1. Siirry **Weld Assist** -näkymään ja valitse säätönapin painikkeella (1) Aloita.

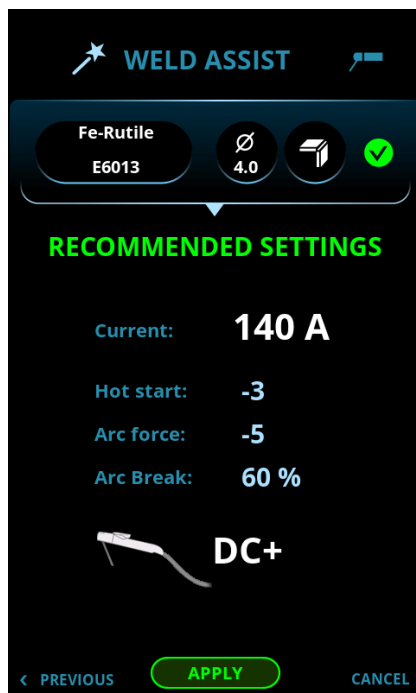


2. Valitse:

- >> Puikkotyyppi: Fe emäs / Fe rutiili / Suurriittoisuuspuikko / Ss/Inox (ruostumaton teräs).
- >> Hitsauspuikon halkaisija (1,6 ... 6 mm).
- >> Liitostyyppi: päittäisliitos / nurkkaliitos / limiliitos / pienaliitos / putkiliitos / putki-levy-liitos.




3. Vahvista Weld Assistin suosittelemat hitsausasetukset valitsemalla "Käytä".



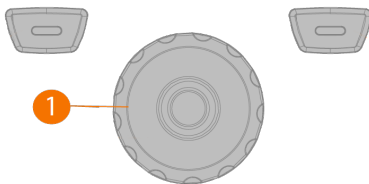
Weld Assist asettaa automaattisesti seuraavat parametrit hitsaustöitä varten:

- Virta: Riippuu käytetystä laitteesta
- Kuuma-aloitus
- Kaarivoima
- DC+ ilmaisee napaisuuden (tässä tapauksessa puikonpidin on kytkettynä positiiviseen (+) DIX-liittimeen).

 *Kaikkia näitä parametreja voidaan edelleen muuttaa tavanomaisen käytännön mukaisesti itse hitsauksen aikana.*

3.2.3 MUISTIKANAVAT-NÄKYMÄ

Muistikanava on paikka, johon ennalta määritetyt hitsausparametrien asetukset voidaan tallentaa tulevaa käyttöä varten. Hitsauslaitteessa voi olla useita valmiiksi määritettyjä ja käyttäjän määrittämiä kanavia.



Kanavien selaaminen ja valitseminen:

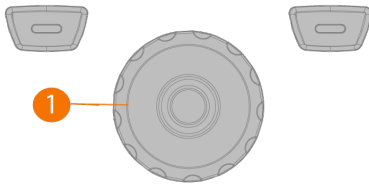
1. Siirry **Muistikanavat**-näkyymään.
2. Vaihda kanavasta toiseen kääntämällä säätönuppia (1). Korostettu kanava on automaattisesti valittuna.

Kanavien tallentaminen tai poistaminen:

1. Valitse kanava kääntämällä säätönuppia (1).
2. Avaa kanavan toimintovalikko painamalla säätönupin painiketta (1). Valittavissa olevat toiminnot näkyvät näytössä: Peruuta, Tallenna muutokset, Tallenna kanavalle ja Poista.
3. Valitse toiminto säätönupilla (1).

3.2.4 ALOITUS- JA LOPETUSTOIMINTOJEN NÄKYMÄ

Perusparametrien tunnistaminen ja asettaminen on helppoa parametrien kaavionäkymässä. Voit nopeasti valita ja asettaa halutun parametriarvon etukaasuajasta jälkikaasu aikaan ja kaikkeen siltä väliltä.



Parametrien säätäminen:

1. Siirry **Alku ja loppu** -näkymään.
2. Selaa parametreja kääntämällä säätönuppia (1).
3. Valitse muutettava parametri painamalla säätönupin painiketta (1).
4. Säädä parametria kääntämällä säätönuppia (1).
5. Sulje parametrin asetus painamalla säätönuppia (1).

Säädettävät parametrit kaikissa hitsaustiloissa:

Parametri	Arvo	Kuvaus
Liipaisimen toimintatapa	2T / 4T / 4T LOG / 4T LOG + Minilog (oletusarvo = 2T)	Hitsauspolttimissa on kaksi vaihtoehtoista toimintatilaa: 2T ja 4T. Niiden erona on liipaisimen toimintatapa. 2T-tilassa liipaisinta pidetään alhaalla hitsauksen aikana, kun taas 4T-tilassa liipaisin painetaan ja vapautetaan hitsauksen aloittamiseksi ja uudelleen sen lopettamiseksi sekä erityisten liipaisintoimintojen, kuten Minilogin, käynnistämiseksi.

Parametri	Arvo	Kuvaus
Hitsaustila	Jatkuva / pistehitsaus / MicroTack	<p>Jatkuva: Normaali TIG-hitsaus, jossa ei ole taukoja.</p> <p>Pistehitsaus: TIG-hitsaustoiminto, joka tuottaa automaattisesti ennalta määritetyn pituisen hitsin.</p> <p>Parametrit ovat käyttäjän ennalta määritettävissä. Tätä toimintoa käytetään liitettäessä kahta kappaletta silloitushitseillä, esimerkiksi liitettäessä ohutlevyjä pienellä lämmöntuonnilla.</p> <p>MicroTack-hitsaus: TIG-hitsaustoiminto, joka tarjoaa optimoidut pistehitsausominaisuudet.</p> <p>Käytetään ohuiden tai keskenään eri paksuisten materiaalien silloitushitsaukseen. Mahdollistaa nopean, helpon ja siistin silloitushitsauksen minimaalisella lämmöntuonnilla.</p>
Hitsausvirta	Oletusarvo = 50 A	
Sytytystapa	Kipinäsytytys (HF) / Lift TIG - sytytys	<p>Tapa, jolla hitsausvalokaari sytytetään. TIG-hitsauksessa on valittavissa kaksi sytytystapaa: Kipinäsytytys (HF) ja Lift TIG - sytytys. Kipinäsytytyksessä valokaari sytytetään korkeajännitepulssein avulla, ja Lift TIG -menetelmässä tarvitaan fyysinen kontakti elektrodin ja työkappaleen välillä.</p>

Säädettävät parametrit jatkuvassa hitsauksessa:

Parametri	Arvo	Kuvaus
Etukaasu	0,0 s ... 10,0 s, Auto, askel 0,1 s (oletusarvo = Auto)	<p>Hitsaustoiminto, jossa suojakaasun virtaus käynnistyy ennen valokaaren syttymistä. Tämä varmistaa sen, ettei metalli joudu kosketuksiin ilman kanssa hitsauksen alkuvaiheessa.</p> <p>Käyttäjä määrittää etukaasuajan pituuden. Käytetään kaikille metalleille, mutta erityisesti ruostumattomalle teräkselle ja titaanille.</p>
Pilottikaari	Pois / 5 % ... 90 %, askel 1 % (oletusarvo = Pois)	<p>Hitsaustoiminto, jossa käytetään lyhyttä alhaisen virran jaksoa hitsin alussa. Se mahdollistaa hitsauksen tarkan aloituksen. Parametrit ovat käyttäjän ennalta määritettävissä.</p>

Parametri	Arvo	Kuvaus
Nousuvirta	Pois 0,1 s ... 5,0 s, askel 0,1 s (oletusarvo = Pois)	Hitsaustoiminto, jolla määritetään, kuinka pitkän ajan kuluessa hitsausvirta vähitellen kasvaa halutulle hitsausvirtatasolle hitsauksen alkuvaiheessa. Virran nousuaika on käyttäjän ennalta määritettävissä. Kun arvo on nolla, toiminto ei ole käytössä.
Kuuma-aloituksen taso	-80 % ... 100 %, askel 1 % (oletusarvo = Pois, 0 %)	Kuuma-aloitus: Hitsaustoiminto, joka käyttää hitsin alkuvaiheessa suurempaa hitsausvirtaa. Kuuma-aloituksen jälkeen virta laskee normaalille hitsausvirtatasolle. Kuuma-aloituksen virtataso ja kesto ovat käyttäjän ennalta määritettävissä. Toiminto helpottaa hitsauksen alkua varsinkin alumiinimateriaaleja hitsattaessa.
Kuuma-aloituksen aika	0,1 s ... 9,9 s, askel 0,1 s (oletusarvo = 1,2 s)	Tämä ei ole käytettävissä 4T-liipaisintoiminnossa.
Minilog-taso	-99 % ... 125 %, askel 1 % (oletusarvo = Pois, 0 %)	Minilog: TIG-hitsaustoiminto, jossa polttimen kytkimellä voidaan vaihtaa hitsausvirran ja Minilog-virran välillä. Parametrit ovat käyttäjän ennalta määritettävissä. Helpottaa silloitushitsien ylittämistä ja toimii taukovirtana esimerkiksi hitsausasentoa muutettaessa.
Laskuvirta	Pois / 0,1 s ... 15,0 s, askel 0,1 s (oletusarvo = 0,1 s)	Hitsaustoiminto, jolla määritetään, kuinka pitkän ajan kuluessa hitsausvirta vähitellen laskee lopetusvirtatasolle. Virran laskuaika on käyttäjän ennalta määritettävissä. Kun arvo on nolla, toiminto ei ole käytössä.
Jälkikaari	Pois / 5 % ... 90 % (oletusarvo = Pois)	Hitsaustoiminto, jossa käytetään lyhyttä alhaisen virran jaksoa hitsin lopussa. Se vähentää loppuvaiheen kraatterinmuodostuksen aiheuttamia hitsausvirheitä. Parametrit ovat käyttäjän ennalta määritettävissä. Kun arvo on nolla, toiminto ei ole käytössä.
Jälkikaasu	0,0 s ... 30,0 s / Auto, askel 0,1 s	Hitsaustoiminto, jossa suojakaasun virtaus jatkuu, kun valokaari on sammunut. Varmistaa, ettei kuuma hitsi joudu kosketuksiin ilman kanssa sen jälkeen, kun valokaari on sammunut. Tämä suojaa hitsiä ja myös elektrodiä. Käytetään kaikille metalleille. Erityisesti ruostumaton teräs ja titaani edellyttävät pitkiä jälkikaasuaikoja.

Säädettävät parametrit pistehitsauksessa:

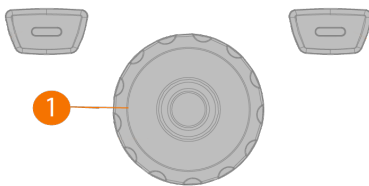
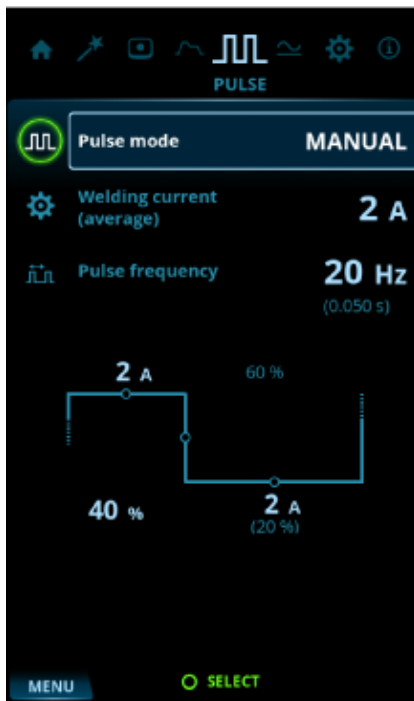
Parametri	Arvo	Kuvaus
Etukaasu	0,0 s ... 10,0 s, Auto, askel 0,1 s (oletusarvo = Auto)	Hitsaustoiminto, jossa suojakaasun virtaus käynnistyy ennen valokaaren syttymistä. Tämä varmistaa sen, ettei metalli joudu kosketuksiin ilman kanssa hitsauksen alkuvaiheessa. Käyttäjä määrittää etukaasuajan pituuden. Käytetään kaikille metalleille, mutta erityisesti ruostumattomalle teräkselle ja titaanille.
Nousuvirta	Pois / 0,1 s ... 5,0 s, askel 0,1 s (oletusarvo = Pois)	Hitsaustoiminto, jolla määritetään, kuinka pitkän ajan kuluessa hitsausvirta vähitellen kasvaa halutulle hitsausvirtatasolle hitsauksen alkuvaiheessa. Virran nousuaika on käyttäjän ennalta määritettävissä. Kun arvo on nolla, toiminto ei ole käytössä.
Pistehitsausaika	0 s ... 10 s, askel 0,1 s (oletusarvo = 2,0 s) 10 s ... 150,0 s, askel 1,0 s	Pistehitsaus: TIG-hitsaustoiminto, joka tuottaa automaattisesti ennalta määritetyn pituisen hitsin. Parametrit ovat käyttäjän ennalta määritettävissä. Tätä toimintoa käytetään liitettäessä kahta kappaletta silloitushitseillä, esimerkiksi liitettäessä ohutlevyjä pienellä lämmöntuonnilla.
Laskuvirta	Pois / 0,1 s ... 15,0 s, askel 0,1 s (oletusarvo = 0,1 s)	Hitsaustoiminto, jolla määritetään, kuinka pitkän ajan kuluessa hitsausvirta vähitellen laskee lopetusvirtatasolle. Virran laskuaika on käyttäjän ennalta määritettävissä. Kun arvo on nolla, toiminto ei ole käytössä.
Jälkikaasu	0,0 s ... 30,0 s / Auto, askel 0,1 s (oletusarvo = Auto)	Hitsaustoiminto, jossa suojakaasun virtaus jatkuu, kun valokaari on sammunut. Varmistaa, ettei kuuma hitsi joudu kosketuksiin ilman kanssa sen jälkeen, kun valokaari on sammunut. Tämä suojaa hitsiä ja myös elektrodiä. Käytetään kaikille metalleille. Erityisesti ruostumaton teräs ja titaani edellyttävät pitkiä jälkikaasuaikoja.

Säädettävät parametrit MicroTack-hitsauksessa:

Parametri	Arvo	Kuvaus
Etukaasu	0,0 s ... 10,0 s, Auto, askel 0,1 s (oletusarvo = Auto)	Hitsaustoiminto, jossa suojakaasun virtaus käynnistyy ennen valokaaren syttymistä. Tämä varmistaa sen, ettei metalli joudu kosketuksiin ilman kanssa hitsauksen alkuvaiheessa. Käyttäjä määrittää etukaasuajan pituuden. Käytetään kaikille metalleille, mutta erityisesti ruostumattomalle teräkselle ja titaanille.
MicroTack-hitsien määrä	1 ... 5 / Jatkuva, askel 1 (oletusarvo = 1)	Jos Lift TIG:iä käytetään, MicroTack-kuvaaja näyttää vain yhden pisteen ja hitsien määrän parametri ole näkyvissä.
MicroTack-pistehitsausaika	1 ms ... 200 ms, askel 1 ms (oletusarvo = 10 ms)	
MicroTack-tauko aika	10,0 ms ... 100 ms, askel 1 ms (oletusarvo = 50 ms) 0,2 s ... 2,0 s, askel 0,1 s	Ei näkyvissä asetuksissa, jos MicroTack-pulssiluku on vain 1.
Jälkikaasu	0,0 s ... 30,0 s / Auto, askel 0,1 s (oletusarvo = Auto)	Hitsaustoiminto, jossa suojakaasun virtaus jatkuu, kun valokaari on sammunut. Varmistaa, ettei kuuma hitsi joudu kosketuksiin ilman kanssa sen jälkeen, kun valokaari on sammunut. Tämä suojaa hitsiä ja myös elektrodiä. Käytetään kaikille metalleille. Erityisesti ruostumaton teräs ja titaani edellyttävät pitkiä jälkikaasuaikoja.

"Hitsausprosessit ja toiminnot" sivulla 74

3.2.5 PULSSI-NÄKYMÄ



Parametrien säätäminen:

1. Siirry **Pulssi**-näkömään.
2. Selaa parametreja kääntämällä säätönuppia (1).
3. Valitse muutettava parametri painamalla säätönupin painiketta (1).
4. Säädä parametria kääntämällä säätönuppia (1).
5. Sulje parametrin asetus painamalla säätönupin painiketta (1).

Säädettävät parametrit:

Parametri	Arvo	Kuvaus
-----------	------	--------

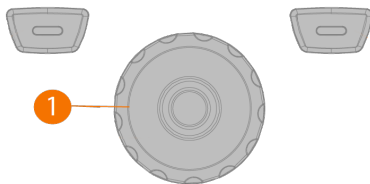
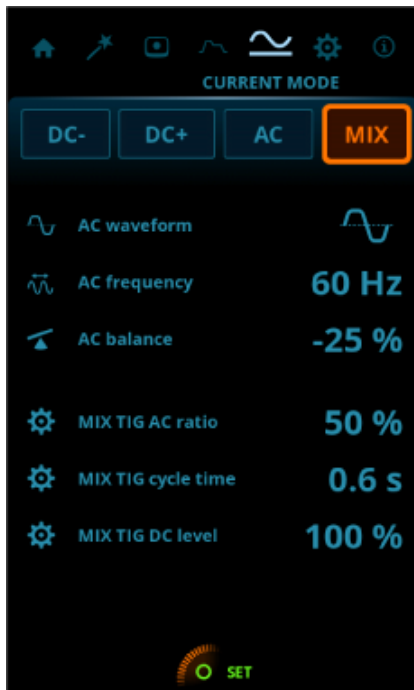
Pulssihitsaus	Pois / Auto / Manuaalinen / Kaksois	<p>Pulssi-TIG: TIG-hitsausprosessi, jossa hitsausvirta vaihtelee kahden virtatason välillä: pohjavirran ja pulssivirran. Parametrit voidaan asettaa joko manuaalisesti tai automaattisesti. Tällä toiminnolla optimoidaan valokaaren ominaisuudet haluttuja hitsaussovelluksia varten.</p> <p>DC-virtalajissa:</p> <ul style="list-style-type: none"> - Kun Pois on valittuna, pulssiasetukset eivät ole näkyvissä. - Kun Auto on valittuna, pulssiasetukset ovat näkyvissä, mutta niitä ei voi säätää. - Kun Manuaalinen on valittuna, pulssiasetukset ovat näkyvissä ja säädettävissä. <p>AC-virtalajissa voidaan valita vain Pois tai Manuaalinen.</p>
Virran keskiarvo	Min = virran minimiarvo Maks = konekohtainen	Nämä arvot riippuvat myös muista pulssiparametreista. Myös koneen tekniset ominaisuudet rajoittavat virran keskiarvon maksimia.
Pulssitaajuus	0,2 Hz ... 10 Hz, askel 0,1 Hz, 10 Hz ... 300 Hz, askel 1 Hz	Määrittää pulssijaksojen määrän sekunnissa (Hz). Kun AC-virtalaji on käytössä, pulssitaajuuden enimmäisarvo on 20 Hz. Kun kaksoispulssitila on käytössä, pulssitaajuuden enimmäisarvo on 30 Hz.
Pulssivirta	10 A ... 300 A, askel 1 A	Pulssijakson ylempi virtataso. TIG-hitsauksessa sen tärkein tehtävä on hitsisulan synnyttäminen tai sen lämpötilan nostaminen. Nämä arvot riippuvat myös muista pulssiparametreista. Myös koneen tekniset ominaisuudet rajoittavat enimmäispulssivirtaa.
Pulssisuhde	10 % ... 70 %, askel 1 %	Määrittää, mikä on pulssivirran osuus koko pulssijakson kestosta.
Pulssin pohjavirta	10 % ... 70 %, askel 1 %	Pulssijakson alempi virtataso. Sen tärkeimmät tehtävät TIG-hitsauksessa ovat hitsisulan jäähdyttäminen ja valokaaren ylläpito.



Yhden pulssiparametrin arvon muutos vaikuttaa myös muihin arvoihin.

"Hitsausprosessit ja toiminnot" sivulla 74

3.2.6 VIRTALAJI-NÄKYMÄ



Parametrien säätäminen:

1. Siirry **Virtalaji**-näkyymään.
2. Selaa parametreja kääntämällä säätönuppia (1).
3. Valitse säädettävä parametri painamalla säätönuppia (1).
4. Säädä parametria kääntämällä säätönuppia (1).
5. Sulje parametrin asetus painamalla säätönuppia (1).

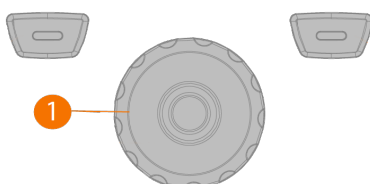
Säädettävät parametrit:

Parametri	Arvo	Kuvaus
Virtalaji	DC- / DC+ / AC / MIX	<p>DC TIG: Tasavirtaa käyttävä TIG-prosessi, jossa elektrodin napaisuus on joko positiivinen tai negatiivinen koko hitsausprosessin ajan. Negatiivinen napaisuus (DC-) parantaa tunkeumaa ja positiivinen napaisuus (DC+) soveltuu vain erikoissovelluksiin.</p> <p>AC TIG: Vaihtovirtaa käyttävä TIG-hitsausprosessi, jossa elektrodin napaisuus vaihtelee nopeasti positiivisen ja negatiivisen välillä. Käytetään etenkin alumiinia hitsattaessa.</p> <p>MIX TIG: TIG-hitsaustoiminto, jossa AC TIG- ja DC TIG -prosessit vuorottelevat ennalta määritetyllä tavalla. Parametrit ovat käyttäjän ennalta määritettävissä hitsaussovelluksen mukaisesti. Käytetään erityisesti eri paksuisten alumiinikappaleiden hitsaamisen optimointiin.</p>
AC-aaltomuoto	Kanttiaalto / Optima / Siniaalto (oletusarvo = Optima)	<p>Toiminto, jolla muutetaan vaihtovirran aaltomuotoa AC TIG -hitsauksessa. Valittavissa on kolme vaihtoehtoa: siniaalto, kanttiaalto ja Optima. Aaltomuoto vaikuttaa hitsipalon muotoon, hitsin tunkeumaan ja prosessin äänitasoon. Valitse hitsaussovellukseen parhaiten sopiva vaihtoehto.</p>
AC-taajuus	30 Hz ... 250 Hz, askel 1,0 Hz	<p>Toiminto, jolla muutetaan vaihtovirran taajuutta AC TIG -hitsauksessa. Asetuksella vaikutetaan jaksojen määrään sekunnissa. Käytetään hitsausvirran taajuuden muuttamiseen, jotta se sopii optimaalisesti hitsaajan mieltymyksiin ja hitsaussovellukseen.</p>
AC+/AC- -balanssi	Minimi/maksimi = -60 % ... 0 % , askel 1 % (oletusarvo = -25 %)	<p>Toiminto, jolla säädetään positiivisen ja negatiivisen virtasyklin painotusta AC TIG -hitsauksessa. Alhainen prosenttiarvo merkitsee sitä, että hitsausvirta on keskimäärin enemmän negatiivisella puolella ja korkea prosenttiarvo sitä, että hitsausvirta on keskimäärin enemmän positiivisella puolella.</p>

Parametri	Arvo	Kuvaus
MIX TIG AC (aika) suhde	Minimi/maksimi = 10 ... 90 %, askel 1 % (oletusarvo = 50 %)	AC TIG -prosessin osuus MIX TIG -hitsausjaksossa.
MIX TIG -jaksoaika	Minimi/maksimi = 0,1 ... 1,0 s, askel 0,1 s (oletusarvo = 0,6 s)	Yhden MIX TIG -hitsausjakson kesto.
MIX TIG DC-taso	Minimi/maksimi = 50 ... 150 %, askel 1 % (oletusarvo = 100 %)	Tasavirtataso MIX TIG -hitsausjaksossa.

"Hitsausprosessit ja toiminnot" sivulla 74

3.2.7 ASETUKSET-NÄKYMÄ



Asetusten säätäminen:

1. Siirry **Asetukset**-näkyeseen.
2. Selaa asetusryhmiä ja parametreja kääntämällä säätönuppia (1).
3. Valitse säädettävä tai muutettava parametri painamalla säätönupin painiketta (1).
4. Säädä tai muuta asetusta kääntämällä säätönuppia (1).
5. Sulje parametrin asetus painamalla säätönupin painiketta (1).



Jotkut asetukset ovat esimerkiksi virtalaji- ja hitsausprosessikohtaisia ja tämän mukaisesti ne joko näkyvät tai eivät näy asetusvalikossa.

Yleiset hitsausasetukset:

Parametri	Arvo	Kuvaus
Virran minimiarvo	TIG: 2 A / puikkohitsaus: 8 A, askel 1 A *	
Virran maksimiarvo	TIG: virtalähteen nimellisarvo / puikkohitsaus: virtalähteen maksimivirta puikkohitsauksessa, askel 1 A *	
Kaukosäädön käyttö	Pois / Kaukosäädin / Poltin (oletusarvo = Pois)	Kun kaukosäädin tai poltinkaukosäädin on valittuna, ohjauspaneelin hitsausvirran säätö on pois käytöstä.
Kaukosäädön minimivirta	Min = "virran minimiarvo", Maks = "virran maksimiarvo"	
Kaukosäädön maksimivirta	Min = "virran minimiarvo", Maks = "virran maksimiarvo"	
Kaukosäätötila	Virta / Kanava (oletusarvo = Virta)	Valitse, säätääkö kaukosäädin hitsausvirtaa vai muistikanavia.
Langaton kaukosäädin	Paritus käynnistyy automaattisesti heti valinnan jälkeen	Uusi paritustieto korvaa vanhan. Asetuksen arvona näkyy parituksen tila.

TIG-asetukset:

Parametri	Arvo	Kuvaus
AC-elektrodityyppi	Oletus / Vihreä	AC-elektrodityyppi. Jos käytät vihreää AC-elektrodityyppiä, valitse Vihreä. Oletusarvo koskee kaikkia muita AC-elektrodityyppejä.
Balanssirajoituksen minimi	-99 ... 0, askel 1 (oletusarvo = -60)	
Balanssirajoituksen maksimi	0 ... +20, askel 1 (oletusarvo = 0)	
Lift TIG -virta	5 A ... 40 A / Auto, askel 1 A (oletusarvo = Auto = 10 A)	Lift TIG -sytytyksen alussa käytettävä kontaktivirta.
HF-kipinän voima	50 % ... 110 %, askel 1 % (oletusarvo = 100 %)	Säätää sytytyksessä käytettävän suuritaajuuksisen kipinän jännitettä.
DC Positiivinen sytytysvirta	30 % ... 150 % / Auto, askel 1 % (oletusarvo = Auto)	Säätää positiivisen sytytysvirran tasoa DC-virtalajissa.

Parametri	Arvo	Kuvaus
DC Positiivisen sytytysvirran aika	0 ms ... 200 ms / Auto, askel 10 ms (oletusarvo = Auto)	Säätää positiivisen sytytysvirran jakson pituutta DC-virtalajissa.
DC Negatiivinen sytytysvirta	100...300 % / Auto, säätöaskel 1 % (oletusarvo = Auto)	Säätää negatiivisen sytytysvirran tasoa DC-virtalajissa.
DC Negatiivisen sytytysvirran aika	0 ms ... 950 ms / Auto, askel 10 ms (oletusarvo = Auto)	Säätää negatiivisen sytytysvirran jakson pituutta DC-virtalajissa.
AC Positiivinen sytytysvirta	30 % ... 150 % / Auto, askel 1 % (oletusarvo = Auto)	Säätää positiivisen sytytysvirran tasoa AC-virtalajissa.
AC Positiivisen sytytysvirran aika	0 ms ... 200 ms / Auto, askel 10 ms (oletusarvo = Auto)	Säätää positiivisen sytytysvirran jakson pituutta AC-virtalajissa.
AC Negatiivinen sytytysvirta	100 % ... 300 % / Auto, askel 1 % (oletusarvo = Auto)	Säätää negatiivisen sytytysvirran tasoa AC-virtalajissa.
AC Negatiivisen sytytysvirran aika	0 ms ... 950 ms / Auto, askel 10 ms (oletusarvo = Auto)	Säätää negatiivisen sytytysvirran jakson pituutta AC-virtalajissa.
Lyhyt nousuvirta	Pois / Päällä (oletusarvo = Pois)	Tämä toiminto luo automaattisesti lyhyen nousuvirtajakson, joka estää liian äkillisen virran nousun aiheuttaman elektrodin kulumisen korkeita hitsausvirtoja käytettäessä. Tällä toiminolla on vaikutusta vain, kun hitsausvirta on vähintään 100 A.
Aloitustaso	5 % ... 40 %, askel 1 % (oletusarvo = 25 %)	Hitsausvirran kohta, jossa nousuvirta alkaa.
Laskuvirran keskeytystaso	5 % ... 40 %, askel 1 % (oletusarvo = 10 %)	Hitsausvirran kohta, johon laskuvirta päättyy.
Laskuvirran keskeytys (2T)	Pois / Päällä (oletusarvo = Pois)	Toiminto, jonka avulla käyttäjä voi keskeyttää virran laskuvaiheen painamalla nopeasti polttimen kytkintä.
Epälineaarinen laskuvirta	0 % ... 50 %, askel 1 % (oletusarvo = 0 %)	Määrittelee kohdan, johon virta laskee mahdollisimman nopeasti ennen kuin normaali laskuvirta alkaa.
Pakotettu virtataso	Pois / Päällä (oletusarvo = Pois)	Hitsausvirta voidaan pakottaa määrätyle tasolle laskuvirran aikana painamalla liipaisinta.
Antifreeze (TIG)	Pois / Päällä (oletusarvo = Pois)	Toiminto, joka automaattisesti pienentää hitsausvirtaa huomattavasti, kun elektrodi koskettaa työkappaletta. Voidaan esimerkiksi estää epätoivottujen aineiden liukeneminen elektrodista työkappaleeseen.
AC-virran vaihtokohta	5 A ... 20 A / Auto	Muuttaa sitä kohtaa, jossa hitsausvirta ohittaa nollan. Koskee ainoastaan AC TIG -hitsausta.

Puikkohitsausasetukset:

Parametri	Arvo	Kuvaus
Hitsausvirta	Minimi / maksimi = normaalin hitsausvirtatason rajat	
Kuuma-aloitus	-10 ... +10, askel 1 (oletusarvo = 0)	Hitsaustoiminto, joka käyttää hitsin alkuvaiheessa suurempaa hitsausvirtaa. Kuuma-aloituksen jälkeen virta laskee normaalille hitsausvirtatasolle. Kuuma-aloituksen virtataso ja kesto ovat käyttäjän ennalta määritettävissä. Toiminto helpottaa hitsauksen alkua varsinkin alumiinimateriaaleja hitsattaessa.
Kaarivoima	-10 ... +10, askel 1 (oletusarvo = 0)	Säätää puikkohitsauksen oikosulkudynamiikkaa (karheutta) esimerkiksi muuttamalla virtatasoja.
Antifreeze (puikko)	Pois / Päällä (oletusarvo = Päällä)	Toiminto, joka automaattisesti pienentää hitsausvirtaa huomattavasti, kun elektrodi koskettaa työkappaletta. Voidaan estää hitsauspuikon liiallinen kuumeneminen puikon ollessa kosketuksissa työkappaleen kanssa.
VRD-tila	Pois / Päällä (oletusarvo = Pois)	Tämä asetus voidaan lukita niin, ettei käyttäjä voi muuttaa sitä. Laitemalleissa, joissa VRD-tila on pysyvästi lukittuna PÄÄLLÄ-tilaan (esimerkiksi AU-malli), VRD-valinta näkyy edelleen asetuksissa, mutta sitä ei voi muuttaa.

Järjestelmäasetukset:

Parametri	Arvo	Kuvaus
Kaasutesti	Kaasutestin kestoajaksi: 0 s ... 60 s, askel 1 s (oletusarvo = 20 s)	Tämän aktivointi käynnistää kaasutestin oletusarvoisella kestoajalla. Aikaa voidaan säätää säätönupilla. Kaasutesti voidaan lopettaa painamalla säätönuppia uudelleen.
Jäähdytyslaite	Pois / Auto / Päällä (oletusarvo = Auto)	
Jäähdytysnesteen virtausanturi	Pois / Päällä (oletusarvo = Päällä)	
Kirkkaus	10 % ... 100 %, askel 1 % (oletusarvo = 100 %)	
Hitsaustietojen kesto	Pois / 1 s ... 10 s, askel 1 s (oletusarvo = 5 s)	
Näytönsäästäjän viive	Pois / 1 min ... 120 min, askel 1 min (oletusarvo = 5 min)	

Parametri	Arvo	Kuvaus
Näytön sammutuksen viive	Pois / 1 min ... 120 min (oletusarvo = 5 min)	
Näytönsäästäjän kuva	Oletus = Kempin logo	Vaihtoehtoisen näytönsäästäjän kuvan käyttäminen on mahdollista. Lisätietoa on kohdassa "Näytönsäästäjä" sivulla 56.
Näytä Weld Assist	Päällä / Pois (oletusarvo = Päällä)	Weld Assist: Ohjattu toiminto, joka tekee hitsausparametrien valinnasta helppoa. Toiminto opastaa käyttäjän vaihe kerrallaan läpi vaadittavien parametrien valinnan ja esittää valinnat havainnollisessa, yleistajuisessa muodossa.
Pvm	Päivämäärän asetus (PP/KK/VVVV)	
Aika (24h)	Ajan asetus (HH:MM)	
Kieli	Kielen asetus	
Tehdasasetusten palautus...	Peruuta/Aloita (oletusarvo = Peruuta)	Asetus, joka aktivoi tehdasasetusten palautuksen laitteen tehdasasetusten palauttamiseksi. Kun tehdasasetusten palautus on valmis, virtalähde pitää uudelleenkäynnistää manuaalisesti.

* Hitsaajan asetettavissa oleva virta-alue TIG-hitsauksessa:

- 2 A ... 505 A (400 V), askel 1 A
>> Oletus = virtalähteen nimellisarvo.
- 2 A ... 455 A (220 V), askel 1 A
>> Oletusarvo = virtalähteen nimellisarvo.

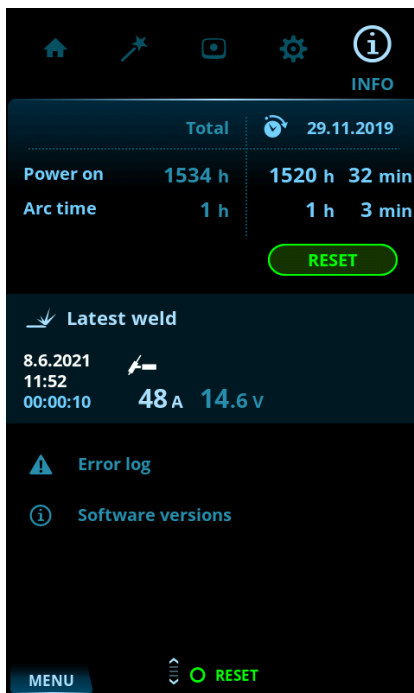
* Hitsaajan asetettavissa oleva virta-alue puikkohitsauksessa:

- 8 A ... 405 A (400 V), askel 1 A
>> Oletusarvo = virtalähteen puikkohitsauksen maksimivirta.
- 8 A ... 385 A (220 V), askel 1 A
>> Oletusarvo = virtalähteen puikkohitsauksen maksimivirta.

"Hitsausprosessit ja toiminnot" sivulla 74

3.2.8 INFO-NÄKYMÄ

Info-näkyvässä näet laitteen käyttöä sekä mm. ohjelmistoversiota koskevia tietoja.



Mm. seuraavat tiedot ovat näkyvissä Info-näkymässä:

- Käyttötuntilaskimet ja nollauspainike.
- Viimeisin hitsi
- Virhetila ja virheloki
- Virtalähteen ja ohjauspaneelin ohjelmistoversiot.

3.2.9 NÄYTÖNSÄÄSTÄJÄ

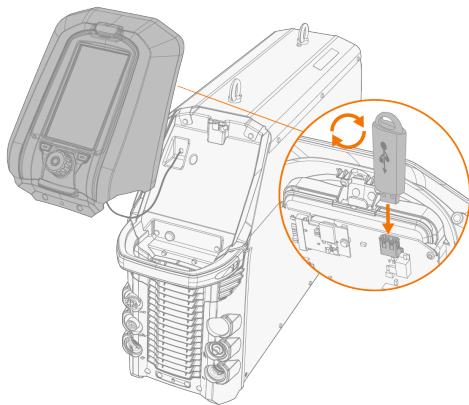
Laitteen käynnistyksen aikana ja tietyn aikaa ohjauspaneelin valmiustilassa näytössä näkyy näytönsäästäjäkuva, jota voit muuttaa näytönsäästäjätyökalun avulla osoitteessa kemp.cc/screensaver. Näytönsäästäjän muuttamiseen tarvittavat sopivan kuvatiedoston ja USB-muistitikun.

Tarvittavat työkalut:



T20

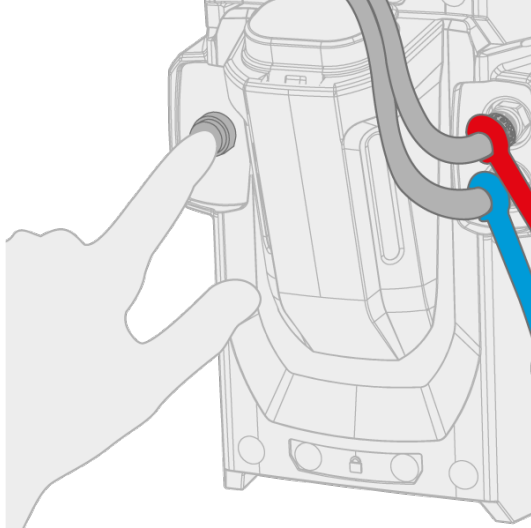
1. Siirry selaimella osoitteeseen kemp.cc/screensaver.
 2. Noudata näyttöön tulevia ohjeita ja lähetä, muokkaa ja lataa uusi näytönsäästäjän kuva USB-muistitikulle.
 3. Irrota ohjauspaneeli virtalähteestä. Lisätietoja on kohdassa "Ohjauspaneelin vaihtaminen" sivulla 25.
- i** Älä irrota ohjauspaneelin kaapelia. Virtalähde ja ohjauspaneeli pitää kytkeä päälle.
4. Kytke USB-muistitikku ohjauspaneelin takaosassa olevaan USB-liitäntään. Ohjauspaneeli havaitsee USB-muistitikun automaattisesti ja näyttää luettelon käytettävissä olevista kuvista.
- !** Kytke ja irrota USB-laite aina suorassa kulmassa, jotta USB-liittimeen ei kohdistu räsitusta.



5. Valitse näytön ohjeiden mukaan ja ohjauspaneelin ohjaimia käyttäen USB-muistitikulta kuva, jota haluat käyttää näytönsäästäjänä.
 6. Poista USB-muistitikku ja asenna ohjauspaneeli takaisin paikalleen. Lisätietoja on kohdassa "Ohjauspaneelin vaihtaminen" sivulla 25.
- i** Voit poistaa mukautetun näytönsäästäjäkuvan ohjauspaneelin muistista tai käyttää sen sijaan Kempin logoa katsomalla ohjeen luvusta "Asetukset-näkymä" sivulla 50.

3.3 JÄÄHDYTYSYKSIKÖN KÄYTTÖ

1. Varmista, että säiliössä on jäähdytysnestettä ja että hitsauspoltin on kytkettynä.
2. Paina jäähdytysyksikön etuosassa olevaa jäähdytysnesteen kierrätyspainiketta ja pidä se hetken aikaa painettuna. Tämä aktivoi pumppumoottorin, joka pumppaa jäähdytysnestettä letkuihin ja hitsauspolttimeen.



3. Seuraa jäähdytysjärjestelmän toimintaa läpi koko jäähdytysnesteen kiertoprosessin.

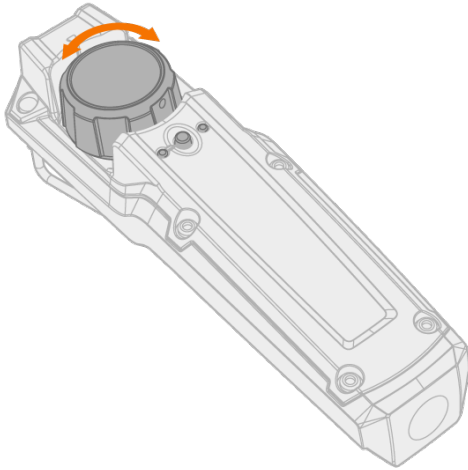
i *Jäähdytysnesteen kierto voidaan milloin tahansa pysäyttää painamalla jäähdytysnesteen kierrätyspainiketta uudelleen. Jos järjestelmä ei täyty minuutin kuluessa painikkeen vapauttamisesta, automaattinen täyttö keskeytyy.*

3.4 KAUKOSÄÄTIMEN KÄYTTÖ HR43/HR45/FR43/FR45

Katso kaukosäätimen asentaminen luvusta "Kaukosäätimen asentaminen (valinnainen)" sivulla 20.

Käsikaukosäädin:

Säädä hitsausvirtaa kääntämällä kaukosäätimen säätönuppia.

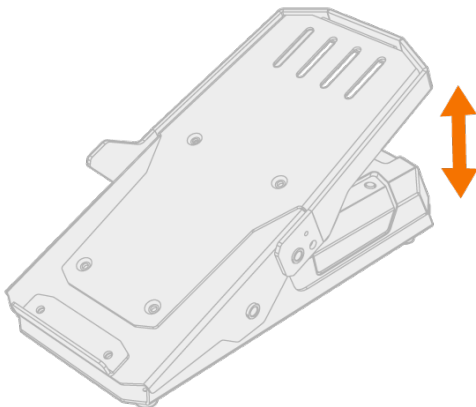


Vihje: Kaukosäädin on varustettu kätevällä pidikkeellä, jolla voit ripustaa sen vyöllesi.

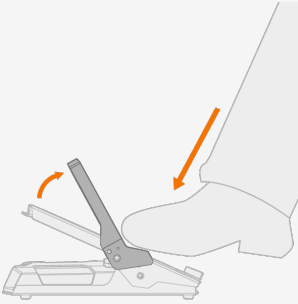


Jalkapoljinsäädin:

Säädä hitsausvirtaa painamalla jalkapoljinta.



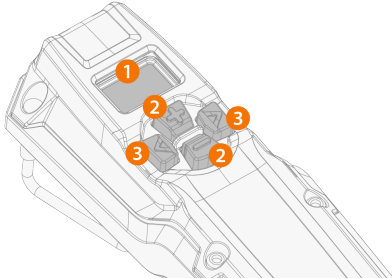
Vihje: Kun haluat siirtää jalkapoljinta, nosta esiin siinä oleva kahva.



3.5 KAUKOSÄÄTIMEN HR55 KÄYTTÖ

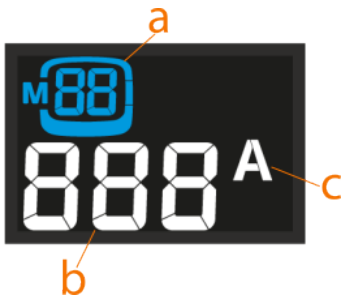
Kun HR55-kaukosäädin on kytketty, se on automaattisesti käytössä.

Lisävarusteena saatavalla HR55-kaukosäätimellä voit valita muistikanavia ja säätää hitsausvirtaa.



1. LCD-näyttö
 - >> Näyttää säädettävän parametrin tiedot ja ilmoittaa mahdollisesta hitsausjärjestelmän virhetilanteesta.
2. Plus/miinus (+/-) -painikkeet
 - >> Vaihtaa parametrin arvoa.
3. Vasen/oikea -nuolipainikkeet
 - >> Vaihtavat näkymien välillä.

Kaukosäätimen näytön osat



- a. Prosessin ja/tai valitun muistikanavan tiedot (prosessi on merkitty kirjaimella: t = TIG, S = MMA)
- b. Säädettävän parametrin arvo (tai virheilmaisoin)
- c. Säädettävän parametrin yksikkö

Kun parametria säädetään kaukosäätimellä, eikä säädetty arvo vastaa enää käytössä olevalla muistikanavalla tallennettua arvoa, muistikanavanumero esitetään näytöllä ilman muistikanavasymbolin laatikkoa sen ympärillä:




Kaukosäätimen näkymät ja käyttö

Vaihda näkymien välillä painamalla vasen/oikea-nuolipainikkeita.


- **Muistikanavanäkymä:** Muistikanavaa vaihdetaan painamalla +/- painikkeita. +/- -painikkeen pitkä painallus selaa muistikanavia nopeammin.

- **Prosessin valintänäkymä:** Tässä voidaan valita TIG- ja puikkohitsausprosessien välillä.
- **Hitsaustehonäkymä:** Virtaa säädetään painamalla +/- painikkeita. +/- -painikkeen pitkä painallus selaa arvoja nopeammin.

Vasemman nuolipainikkeen pitkä painallus tallentaa säädetyn parametrin valitulle kanavalle.

-  *Kun TIG-hitsauspolttimen kaukosäädintä käytetään muistikanavan valitsemiseen tai virran säätämiseen, vastaava toiminto ei ole käytössä HR55-kaukosäätimessä.*

3.6 VIANETSINTÄ

 *Luetellut vikatilanteet ja niiden mahdolliset syyt eivät ole kaikenkattavia, vaan ne kuvaavat joitakin tavallisia tilanteita, joita voi ilmetä hitsauslaitteen normaalissa käytössä. Lisätietoja saat lähimmältä Kemppi-huoltokorjaamolta.*

Jos saat vikakoodin, katso myös lukua "Vikakoodit" seuraavalla sivulla.

Yleiset:

Hitsausjärjestelmä ei käynnisty

- Tarkista, että verkkovirtakaapeli on kytketty kunnolla.
- Tarkista, että virtalähteen pääkytkin on ON-asennossa.
- Tarkista, että virransyöttö on päällä.
- Tarkista verkkosulakkeet ja/tai suojakatkaisimet.
- Tarkista, että maadoituskaapeli on kytketty.

Hitsausjärjestelmä lakkaa toimimasta

- Poltin on saattanut ylikuumentua. Odota, että se jäähtyy.
- Tarkista, ettei mikään kaapeli ole irti.
- Virtalähde on saattanut ylikuumentua. Odota, että se jäähtyy, ja varmista sen jälkeen jäähdytyspuhaltimien toiminta ja ilmavirran esteetön kulku.

Hitsauspoltin:

Poltin ylikuumentuu

- Varmista, että polttimen runko on oikein kiinnitetty.
- Varmista, että hitsausparametrit ovat hitsauspistoolin sallimalla alueella. Jos polttimessa on osia, joilla on erilaiset virran enimmäisarvot, niistä alin arvo on käytettävän virran yläraja.
- Varmista, että jäähdytysneste kiertää normaalisti (katso, palaako virtalähteessä jäähdytysnesteen kierron varoitusvalo).
- Mittaa jäähdytysnesteen kiertonopeus: irrota jäähdytysnesteen paluuletku jäähdytyslaitteesta, kun virtalähde on päällä, ja anna jäähdytysnesteen virrata mitta-astiaan. Virtauksen täytyy olla vähintään 0,5 l/min.
- Varmista, että käytät alkuperäisiä Kempin kulutus- ja varaosia. Varaosien väärät materiaalit voivat aiheuttaa myös ylikuumentumisen.
- Varmista, että liittimet ovat puhtaat, virheettömät ja kunnolla kiinnitetty.

Hitsauksen laatu:

Likainen ja/tai heikkolaatuinen hitsi

- Tarkista, että suojakaasu ei ole loppunut.
- Tarkista, että suojakaasun virtaus ei ole estynyt.
- Tarkista, että suojakaasun tyyppi soveltuu käyttökohteeseen.
- Tarkista polttimen/elektrodin napaisuus.
- Tarkista, että hitsausmenetelmä soveltuu käyttökohteeseen.
- Tarkista, että hitsauslisäaine soveltuu käyttökohteen tyyppiin ja halkaisijaan ja että se on puhdasta.
- Tarkista, että elektrodi on oikean kokoinen ja tyyppinen ja että sen muoto sopii käyttökohteeseen.
- Tarkista, että perusaine on puhdasta
- Tarkista, että railotyyppi soveltuu hitsauskohteeseen.

Vihje: Weld Assistia käyttämällä voit tarkistaa oikeat hitsausasetukset.

Hitsausteho vaihtelee

- Tarkista, ettei hitsauspolttimessa ei ole vaurioita eikä suuttimessa ole tukosta.
- Tarkista, ettei hitsauspoltin ole ylikuumentunut.
- Tarkista, että maadoituspuristin on kiinnitetty kunnolla työkalupaleen puhtaaseen pintaan.

3.6.1 VIKAKOODIT

Vikakoodi	Virheen kuvaus	Mahdollinen syy	Ehdotettu toimenpide
1	Virtalähdettä ei ole kalibroitu	Virtalähteen kalibrointi on hävinnyt.	Käynnistä virtalähde uudelleen. Jos virhe ei poistu, ota yhteyttä Kempin huoltoedustajaan. Huom: Tämän virheen tapahduttua laite toimii vain rajoitetusti.
2	Liian alhainen verkkojännite	Verkkovirran jännite on liian alhainen.	Käynnistä virtalähde uudelleen. Jos virhe ei poistu, ota yhteyttä Kempin huoltoedustajaan.
3	Liian korkea verkkojännite	Verkkovirran jännite on liian korkea.	Käynnistä virtalähde uudelleen. Jos virhe ei poistu, ota yhteyttä Kempin huoltoedustajaan.
4	Virtalähde on ylikuumentunut	Liian pitkä yhtäjaksoinen hitsaus suurella teholla.	Älä sammuta laitetta, vaan anna puhaltimien jäähdyttää se. Jos puhaltimet eivät toimi, ota yhteyttä Kempin huoltoedustajaan.
17	Verkkovirrasta puuttuu vaihe	Verkkovirrasta puuttuu yksi tai useampi vaihe.	Tarkista verkkovirtakaapeli ja liittimet. Tarkista verkkovirran jännite.
20	Virtalähteen jäähdytysvika	Virtalähteen jäähdytyskapasiteetti on heikentynyt.	Puhdista suodattimet ja poista lika jäähdytyskanavasta. Tarkista, että jäähdytyspuhaltimet toimivat. Jos ne eivät toimi, ota yhteyttä Kempin huoltoedustajaan.
24	Jäähdytysneste on ylikuumentunut	Liian pitkä yhtäjaksoinen hitsaus suurella teholla tai korkeassa ympäristön lämpötilassa.	Älä sammuta jäähdytyslaitetta. Anna nesteen kiertää, kunnes puhaltimet jäähdyttävät sen. Jos puhaltimet eivät toimi, ota yhteyttä Kempin huoltoedustajaan.
26	Jäähdytysneste ei kierrä	Jäähdytysnestettä ei ole tai nesteen kierto on estynyt.	Tarkista jäähdytyslaitteen nestetaso. Tarkista, onko letkuissa tai liittimissä tukoksia.
27	Jäähdytyslaitetta ei löydy	Jäähdytys on kytketty päälle asetusvalikossa, mutta jäähdytyslaitetta ei ole yhdistetty virtalähteeseen tai kaapelointi on viallinen.	Tarkista jäähdytyslaitteen liitännät. Varmista, että jäähdytys on poistettu käytöstä asetusvalikossa, jos jäähdytysyksikkö ei ole käytössä.
34	Tuntematon kuorma	DIX-liittimiin on kytketty tuntematon kuorma.	Poista hitsauslaitteeseen vahingossa kytketty resistiivinen kuorma ja käynnistä virtalähde uudelleen.
35	Liian suuri verkkovirta	Sähköverkosta otettava virta on liian suuri.	Pienennä hitsaustehoa.
36	Välipiirin alijännite	Välipiirin jännite on liian alhainen.	Tarkista liitäntäjännite ja verkkovirtakaapeli.

Vikakoodi	Virheen kuvaus	Mahdollinen syy	Ehdotettu toimenpide
37	Välipiirin ylijännite	Välipiirin jännite on liian suuri.	Tarkista liitäntäjännite.
38	Liitäntäjännite on liian matala tai liian korkea	Liitäntäjännite on liian matala tai liian korkea.	Tarkista liitäntäjännite ja verkkovirtakaapeli.
40	VRD-vika (jännitteenalennuspiiri)	Tyhjäkäyntijännite ylittää jännitteenalennuspiirin rajan.	Käynnistä virtalähde uudelleen. Jos virhe ei poistu, ota yhteyttä Kempin huoltoedustajaan.
80	Polttimen jäähdytys vaaditaan	Laitteistoon on kytketty vesijäähdytteinen poltin, mutta jäähdytyslaite ei ole käytössä.	Ota jäähdytyslaite käyttöön asetusvalikossa tai vaihda poltin ilmajäähdytteiseen malliin.
81	Hitsausohjelman tiedot puuttuvat	Hitsausohjelman tiedot ovat kadonneet.	Käynnistä virtalähde uudelleen. Jos virhe ei poistu, ota yhteyttä Kempin huoltoedustajaan.
244	Häiriö sisäisessä muistissa	Alustus epäonnistui.	Käynnistä hitsausjärjestelmä uudelleen. Jos virhe ei poistu, ota yhteyttä Kempin huoltoedustajaan.
250	Häiriö sisäisessä muistissa	Muistiyhteys ei toimi.	Käynnistä hitsausjärjestelmä uudelleen. Jos virhe ei poistu, ota yhteyttä Kempin huoltoedustajaan.

4. HUOLTO






4.1 PÄIVITTÄINEN HUOLTO SEKÄ MÄÄRÄAIKAIS- JA VUOSIHUOLLOT

Rutiininomaista ja säännöllistä huoltoa suunniteltaessa on huomioitava hitsauslaitteen käyttömäärä ja käyttöympäristö.

Hitsauskoneen oikea käyttö, säännöllinen huolto ja alkuperäisten Kempppi-varaosien ja -kulutusosien käyttö auttavat välttämään tarpeettomia seisokkeja ja laitevikoja, samalla maksimoiden laitteen käyttöiän.

Käytä jäähdytyslaitteessa valmiiksi sekoitettua jäähdytysnesteliuosta. Sekoitussuhteen tulisi olla vakiona 20...50%. Käytä vain hitsauksen jäähdytysjärjestelmiin tarkoitettua etyleeni- tai propyleeniglykoliseosta, esimerkiksi Kempppi-jäähdytysnestettä. Älä lisää vettä valmiiksi sekoitettuun jäähdytysnesteliuokseen. Älä käytä autojen jäähdytysnesteliuksia tai etanolipohjaisia seoksia.

Korjauksia varten etsi lähin Kempppi-huoltokorjaamo osoitteesta www.kemppi.com tai ota yhteyttä jälleenmyyjään.

-  *Vain pätevät sähköalan ammattilaiset saavat tehdä sähkötöitä.*
-  *Vain pätevä huoltohenkilöstö saa tehdä määräaikais- ja vuosihuoltoja.*
-  *Irrota virtalähde verkkovirrasta ennen sähköjohtojen ja -liitinten käsittelyä.*
-  *Älä käytä painepesuria.*
-  *Kiristä löystyneet osat oikealla vääntömomentilla tarvittaessa.*

Päivittäinen huolto

Hitsauslaitteiston päivittäiset huoltotoimet:

- Tarkista, että kaikki suojukset ja osat ovat ehjiä.
- Tarkista kaikki kaapelit, letkut ja liittimet. Älä käytä vaurioituneita osia.
- Varmista, että liittimet on kiinnitetty asianmukaisesti. Huonosti kiinnitetyt liittimet voivat vahingoittaa ja heikentää hitsaustehoa.

Jäähdytyslaitteen päivittäiset huoltotoimet (lisäksi):

- Tarkista jäähdytysnesteen määrä. Lisää jäähdytysnestettä tarpeen mukaan. Huom: Käytä oikeaa jäähdytysnesteliuosta (ks. edellä).
- Tarkista jäähdytyslaitteen ympäristö jäähdytysnestevuotojen varalta. Mikäli havaitset merkkejä huomattavasta vuodosta, ota yhteyttä Kempppi-huoltoon.
- Tarkista ja testaa jäähdytysnestepumpun toiminta kierrättämällä jäähdytysnestettä.

Viikoittaiset huoltotoimet

Hitsauslaitteiston viikoittaiset huoltotoimet:

- Puhdista laitteen ulkopuoli pölystä ja liasta esimerkiksi pehmeällä harjalla ja pölynimurilla.
- Puhdista tuuletusrilät. Älä käytä paineilmaa, koska silloin vaarana on lian pakkautuminen entistä tiukemmin jäähdytysprofiilien rakoihin.

Määräaikaishuolto

Hitsauslaitteiden määräaikaishuolto 1-6 kuukauden välein:

- Tarkista laitteiston sähköliittimet vähintään 6 kuukauden välein. Puhdista hapettuneet osat ja kiristä löystyneet liittimet.
- Päivitä hitsausjärjestelmä uusimpiin laiteohjelmisto- ja ohjelmistoversioihin, jos sellaisia on saatavilla.

Jäähdytyslaitteen määräaikaishuolto 1-6 kuukauden välein (lisäksi):

- Tarkista jäähdytysnesteen laatu vähintään kerran kuukaudessa. Varmista, että neste on kirkasta ja että siinä ei ole näkyviä epäpuhtauksia.
- Vaihda jäähdytysneste 6 kuukauden välein. Huom: Käytä oikeaa jäähdytysnesteliuosta (ks. edellä).

Vuosihuolto

Vuosittaiset huoltotoimet on suoritettava valtuutetun Kemppi-huoltokorjaamon toimesta. Kemppi-huoltokorjaamot suorittavat hitsausjärjestelmän huollon huoltosopimuksesi mukaisesti. Lähimmän huoltokorjaamon tiedot löydät osoitteesta www.kemppi.com.

Hitsauslaitteiston vuosittaiseen huolto-ohjelmaan kuuluu:

- Laitteiston puhdistus.
- Hitsaustyökalujen huolto.
- Liittimien ja kytkinten tarkistus.
- Sähköliitännöiden tarkistus.
- Virtalähteen verkkovirtakaapelin ja pistotulpan tarkistus.
- Viallisten osien korjaaminen ja viallisten komponenttien vaihto.
- Huoltotestaus.
- Toiminnan testaus ja suorituskykyarvojen kalibrointi tarvittaessa.
- Hitsausjärjestelmän päivittäminen uusimpiin laiteohjelmisto- ja ohjelmistoversioihin ja uusien hitsausohjelmistojen asentaminen.
- Jos käytetään jäähdytyslaitetta: Jäähdytysnestepumpun tarkistus ja puhdistus. Pumppu puretaan ja puhdistetaan perusteellisesti, ja jos pumpun akselitiivisteiden kohdalla on ollut vuotoja, akselitiiviste vaihdetaan. Akselitiiviste kuuluu, ja se voidaan joutua vaihtamaan määräajoin, jotta tiivistys pysyy kunnossa.

Kemppi-hitsauspolttimen huoltoa varten katso hitsauspolttimen käyttöohjeet (saatavilla myös osoitteessa userdoc.kemppi.com).

4.2 LAITTEEN HÄVITTÄMINEN



Älä hävitä sähkö- ja elektroniikkalaitetta kotitalousjätteen mukana!

Sähkö- ja elektroniikkalaiteromusta annetun EU-direktiivin 2012/19/EU ja tiettyjen vaarallisten aineiden käytön rajoittamisesta sähkö- ja elektroniikkalaitteissa annetun EU-direktiivin 2011/65/EU ja niihin liittyvien kansallisten lakien mukaisesti käytöstä poistettu sähkö- ja elektroniikkalaite on kerättävä erikseen ja palautettava hyväksytyyn jätteenkäsittelypaikkaan. Laitteen omistaja on velvollinen toimittamaan käytöstä poistetun laitteen viranomaisen tai Kemppi-edustajan osoittamaan alueelliseen keräyspisteeseen. Noudattamalla näitä EU-direktiivejä edistät ympäristöön ja ihmisten terveyteen liittyviä asioita.

Lisätietoja on kohdassa:



5. TEKNISET TIEDOT

Tekniset tiedot:

"Virtalähde MasterTig 535ACDC" seuraavalla sivulla

"Jäähdytysyksikkö MasterTig Cooler MXL" sivulla 72

Lisätietoja:


Katso tilaustiedot kohdasta "Tilaustiedot" sivulla 80.

5.1 VIRTALÄHDE MASTERTIG 535ACDC

MASTERTIG		535ACDCG M
Ominaisuus		Arvo
Liitäntäjännite	3~ 50/60 Hz	380...460 V ±10 % 220...230 V ±10 %
Verkkovirtakaapeli		6 mm ²
Syöttövirran enimmäisarvo	I_{1max}	31...27 A @ 380...460 V 44...42 V @ 220...230 V
Tehollinen liitäntävirta	I_{1eff}	22...20 A @ 380...460 V 28...27 A @ 220...230 V
Sulake		25 A @ 380...460 V 32 A @ 220...230 V
Tyhjäkäyntitilan jännite (U_r)	Puikkohitsaus	50 V
Tyhjäkäyntitilan jännite (U_r) AU ⁽¹⁾	Puikkohitsaus	23 V
Tyhjäkäyntitilan jännite (U_0)	Puikko/TIG	70...95 V
Tyhjäkäyntitilan jännite (U_r V _{RD})	Puikkohitsaus	23 V
Tyhjäkäyntijännite (keskimääräinen)	Puikkohitsaus	50 V
Nimellinen maksimikuormitus, 40 °C (käyttösuhte ja prosessi seuraavassa sarakkeessa)	40 % TIG	500 A / 30 V @ 400 V 450 A / 28 V @ 220 V
	60 % TIG	400 A / 26 V @ 400 V 400 A / 26 V @ 220 V
	100 % TIG	300 A / 22 V @ 400 V 300 A / 22 V @ 220 V
	40 % Puikko	380 A / 35,2 V @ 220 V
	60 % Puikko	400 A / 36 V @ 400 V 320 A / 32,8 V @ 220 V
	100 % Puikko	300 A / 32 V @ 400 V 270 A / 30,8 V @ 220 V
Kuormitettavuus	TIG	3 A / 1 V ... 500 A / 37 V @ 400 V 3 A / 1 V ... 450 A / 32 V @ 220 V
	Puikkohitsaus	10 A / 10 V ... 400 A / 39 V @ 400 V 10 A / 10 V ... 380 A / 37 V @ 220 V
Tehokerroin suurimmalla nimellisvirralla	λ	0,90
Hyötysuhde suurimmalla nimellisvirralla	η	86 %
Tyhjäkäyntiteho	TIG	29 W
Käyttölämpötila		-20...+40 °C
Varastointilämpötila		-20...+60 °C
EMC-luokka		A
Min. short-circuit power of supply network	S_{sc}	3,4 MVA
Kotelointiluokka		IP23S

MASTERTIG		535ACDCG M
Ominaisuus		Arvo
Ulkomitat	P x L x K	860 x 263 x 610 mm
Paino ilman varusteita		57 kg
Arc-on-signaalin releohjaus		24 V / 50 mA
Jäähdytysyksikön jännitesyöttö	U_{cu}	220...460 V
Generaattorin suositeltu teho (vähintään)	S_{gen}	35 kVA
Langattoman yhteyden tyyppi: - Ohjauspaneeli MTP35X ⁽²⁾ - Kaukosäätimet HR45, FR45 ⁽²⁾	Lähettimen taajuus ja teho	2400-2483.5 MHz, 10 dBm
Langallisen yhteyden tyyppi	Etäyhteys	Analoginen
	CAN-VÄYLÄ	Kemppi Remote-Bus
Valokaaren kipinäjännite		5...11 kV
Hitsauspuikon halkaisijat	∅ mm	1,6 ... 7,0 mm
TIG-hitsauskaapelin liittimen tyyppi		R1/4
Standardit		IEC 60974-1, -3, -10 AS 60974.1 ⁽³⁾ GB/T 15579.1

¹⁾ AU-virtalähdemalleissa, joissa VRD-toiminto on lukittuna päälle, vain tämä arvo on käytettävissä.

²⁾  **NO:** Näitä laitteita ei saa käyttää alle 20 km:n etäisyydellä Ny-Ålesundin keskustasta Svalbardissa Norjassa. Tämä rajoitus koskee kaikkia 2–32 GHz:n lähettämiä.

³⁾ Koskee vain virtalähdemalleja, joiden VRD-toiminto on lukittuna päälle.

5.2 JÄÄHDYTYSYKSIKKÖ MASTERTIG COOLER MXL

MASTERTIG COOLER MXL		
Ominaisuus	Kuvaus	Arvo
Liitäntäjännite	U_1 50/60 Hz	220...460 V AC, 1~/3~
Syöttövirran nimellinen enimmäisarvo	I_{1max}	1,0 A
Nimellinen jäähdytysteho (1 l/min)		1,7 kW
Jäähdytysteho (1 l/min)		1,7 kW
Suosittelua jäähdytysneste		MPG 4456 (Kemppejäähdytysneste)
Jäähdytysnesteen paine (max)		0,4 MPa
Säiliön tilavuus		3,0 l
Käyttölämpötila *		-20...+40 °C
Varastointilämpötila		-20...+60 °C
EMC-luokka		A
Koteloitiluokka **		IP23S
Ulkomitat	P x L x K	825 x 276 x 289 mm
Paino ilman varusteita		25 kg
Standardit		IEC 60974-2, -10

* Kun käytetään suositeltua jäähdytysnestettä

** Asennettuna

5.3 TIG-OHJETAULUKOT

i Tämän luvun taulukot toimivat vain yleisohjeena. Annetut tiedot perustuvat pelkästään WC20-elektrodin (harmaa) ja argon-suojakaasun käyttämiseen.

TIG-hitsaus (AC)

Hitsausvirran arvot AC		Elektrodi (WC20)	Kaasusuutin		Kaasun virtausnopeus
Min. A	Maks. A	ø mm	numero	ø mm	l/min (argon)
15	90	1,6	4 / 5 / 6	6,5 / 8,0 / 9,5	6...7
20	150	2,4	6 / 7	9,5 / 11,0	7...8
30	200	3,2	7 / 8 / 10	11,0 / 12,5 / 16	8...10
40	350	4,0	10 / 11	16 / 17,5	10...12
95	460	4,8	10 / 12	16 / 19	12...18

TIG-hitsaus (DC)

Hitsausvirran arvot DC		Elektrodi (WC20)	Kaasusuutin		Kaasun virtausnopeus
Min. A	Maks. A	ø mm	numero	ø mm	l/min (argon)
10	75	1,0	4 / 5	6,5 / 8,0	5...6
45	150	1,6	4 / 5 / 6	6,5 / 8,0 / 9,5	6...7
75	220	2,4	6 / 7	9,5 / 11,0	7...8
85	330	3,2	7 / 8 / 10	11,0 / 12,5 / 16	8...10
100	400	4,0	10 / 11	16 / 17,5	10...12
120	480	4,8	10 / 12	16 / 19	10...16

5.4 HITSAUSPROSESSIT JA TOIMINNOT

MasterTig 535

#

2T-liipaisinlogiikka

Hitsauspolttimen liipaisimen toimintatila. Kun painat liipaisimen alas 2T-tilassa, suojakaasun virtaus käynnistyy ja valokaari syttyy. Pidä liipaisin alhaalla hitsauksen aikana ja päästä se, kun haluat lopettaa hitsauksen.

4T-liipaisinlogiikka

Hitsauspolttimen liipaisimen toimintatila. Kun painat liipaisimen alas 4T-tilassa, suojakaasun virtaus käynnistyy, mutta valokaari ei syty ennen kuin vapautat liipaisimen. Lopeta hitsaus painamalla liipaisin uudestaan alas ja vapauttamalla se, jolloin valokaari sammuu.

A

AC-aaltomuoto

Toiminto, jolla muutetaan vaihtovirran aaltomuotoa AC TIG -hitsauksessa. Valittavissa on kolme vaihtoehtoa: siniaalto, kanttiaalto ja Optima. Aaltomuoto vaikuttaa hitsipalon muotoon, hitsin tunkeumaan ja prosessin äänitasoon. Valitse hitsaussovellukseen parhaiten sopiva vaihtoehto.

AC-balanssi

Toiminto, jolla säädetään positiivisen ja negatiivisen virtasyklin painotusta AC TIG -hitsauksessa. Alhainen prosenttiarvo merkitsee sitä, että hitsausvirta on keskimäärin enemmän negatiivisella puolella ja korkea prosenttiarvo sitä, että hitsausvirta on keskimäärin enemmän positiivisella puolella.

AC-taajuus

Toiminto, jolla muutetaan vaihtovirran taajuutta AC TIG -hitsauksessa. Asetuksella vaikutetaan jaksojen määrään sekunnissa. Käytetään hitsausvirran taajuuden muuttamiseen, jotta se sopii optimaalisesti hitsaajan mieltymyksiin ja hitsaussovellukseen.

AC-virran vaihtokohta

Muuttaa sitä kohtaa, jossa hitsausvirta ohittaa nollan. Koskee ainoastaan AC TIG -hitsausta.

AC TIG

Vaihtovirtaa käyttävä TIG-hitsausprosessi, jossa elektrodin napaisuus vaihtelee nopeasti positiivisen ja negatiivisen välillä. Käytetään etenkin alumiinia hitsattaessa.

Aloitustaso

Hitsausvirran kohta, jossa nousuvirta alkaa.

Antifreeze (puikko)

Toiminto, joka automaattisesti pienentää hitsausvirtaa huomattavasti, kun elektrodi koskettaa työkappaletta. Voidaan estää hitsauspuikon liiallinen kuumeneminen puikon ollessa kosketuksissa työkappaleen kanssa.

Antifreeze (TIG)

Toiminto, joka automaattisesti pienentää hitsausvirtaa huomattavasti, kun elektrodi koskettaa työkappaletta. Voidaan esimerkiksi estää epätoivottujen aineiden liukeneminen elektrodista työkappaleeseen.

Automaattinen pulssi

TIG-hitsausprosessi, jossa hitsausvirta vaihtelee kahden virtatason välillä: pohjavirran ja pulssivirran. Vain hitsausvirta pitää säätää ja pulssiparametrit asetetaan ennalta automaattisesti. Tällä toiminnolla optimoidaan valokaaren ominaisuudet haluttuja hitsaussovelluksia varten.

D**DC TIG**

Tasavirtaa käyttävä TIG-prosessi, jossa elektrodin napaisuus on joko positiivinen tai negatiivinen koko hitsausprosessin ajan. Negatiivinen napaisuus (DC-) parantaa tunkeumaa ja positiivinen napaisuus (DC+) soveltuu vain erikoissovelluksiin.

E**Epälineaarinen laskuvirta**

Määrittelee kohdan, johon virta laskee mahdollisimman nopeasti ennen kuin normaali laskuvirta alkaa.

Etukaasu

Hitsaustoiminto, jossa suojakaasun virtaus käynnistyy ennen valokaaren syttymistä. Tämä varmistaa sen, ettei metalli joudu kosketuksiin ilman kanssa hitsauksen alkuvaiheessa. Käyttäjä määrittää etukaasuajan pituuden. Käytetään kaikille metalleille, mutta erityisesti ruostumattomalle teräkselle ja titaanille.

H**HF-kipinän voima**

Säätää sytytyksessä käytettävän suuritaajuuksisen kipinän jännitettä.

J**Jatkuva hitsaus**

Normaali TIG-hitsaus, jossa ei ole taukoja.

Jälkikaari

Hitsaustoiminto, jossa käytetään lyhyttä alhaisen virran jaksoa hitsin lopussa. Se vähentää loppuvaiheen kraatterinmuodostuksen aiheuttamia hitsausvirheitä. Parametrit ovat käyttäjän ennalta määritettävissä. Kun arvo on nolla, toiminto ei ole käytössä.

Jälkikaasu

Hitsaustoiminto, jossa suojakaasun virtaus jatkuu, kun valokaari on sammunut. Varmistaa, ettei kuuma hitsi joudu kosketuksiin ilman kanssa sen jälkeen, kun valokaari on sammunut. Tämä suojaa hitsiä ja myös elektrodia. Käytetään kaikille metalleille. Erityisesti ruostumaton teräs ja titaani edellyttävät pitkiä jälkikaasuaikoja.

K**Kaaren katkaisu (arc break)**

Määrittää valokaaren katkeamiskohdan suhteessa valokaareen pituuteen puikkohitsauksessa. Tarkoituksena on hitsauksen lopetuksen optimoiminen kullekin puikkotyypille niin, että tahattomia lopetuksia ei esiinny, eikä lopetus aiheuta palamisjälkiä hitsattavaan kappaleeseen.

Kaariaika

Kertoo kuinka kauan hitsausvalokaari on ollut päällä.

Kaarivoima

Säätää puikkohitsauksen oikosulkudynamiikkaa (karheutta) esimerkiksi muuttamalla virtatasoja.

Kaksoispulssi

Kaksoispulssi-TIG-hitsausta voidaan käyttää esimerkiksi kuljetusnopeuden kasvattamiseen tai tehtäessä hitsejä, joille asetetaan korkeat ulkonäkövaatimukset. Hitsausvirta vaihtelee kahden taajuuden välillä: hidas ja nopea. Suuri taajuus tekee kaaresta tarkemman ja pieni taajuus tuottaa hitseihin hienon suomukuvion.

Kipinäsytytys (HF)

Sytytystapa TIG-hitsauksessa. Kipinäsytytyksessä polttimen kytkimen painallus saa aikaan korkeajännitteisen pulssin, josta syntyy kipinä sytyttää valokaaren. Kipinäsytytys otetaan käyttöön ohjauspaneelissa.

Kuuma-aloitus

Hitsaustoiminto, joka käyttää hitsin alkuvaiheessa suurempaa hitsausvirtaa. Kuuma-aloituksen jälkeen virta laskee normaalille hitsausvirtatasolle. Kuuma-aloituksen virtataso ja kesto ovat käyttäjän ennalta määritettävissä. Toiminto helpottaa hitsauksen alkua varsinkin alumiinimateriaaleja hitsattaessa.

L**Laskuvirran keskeytys (2T)**

Toiminto, jonka avulla käyttäjä voi keskeyttää virran laskuvaiheen painamalla nopeasti polttimen kytkintä.

Laskuvirran keskeytystaso

Hitsausvirran kohta, johon laskuvirta päättyy.

Laskuvirta

Hitsaustoiminto, jolla määritetään, kuinka pitkän ajan kuluessa hitsausvirta vähitellen laskee lopetusvirtatasolle. Virran laskuaika on käyttäjän ennalta määritettävissä. Kun arvo on nolla, toiminto ei ole käytössä.

Lift TIG -sytytys

Sytytystapa TIG-hitsauksessa. Lift TIG -sytytyksessä kosketaan työkappaletta kevyesti elektrodilla, sen jälkeen painetaan polttimen kytkintä ja nostetaan samalla elektrodi nopeasti irti työkappaleesta. Lift TIG -sytytys otetaan käyttöön ohjauspaneelissa. Tätä sytytystapaa kutsutaan myös kontaktisytytykseksi.

Lift TIG -virta

Lift TIG -sytytyksen alussa käytettävä kontaktivirta.

Liipaisinlogiikka

Hitsauspolttimissa on kaksi vaihtoehtoista toimintatilaa: 2T ja 4T. Niiden erona on liipaisimen toimintatapa. 2T-tilassa liipaisinta pidetään alhaalla hitsauksen aikana, kun taas 4T-tilassa liipaisin painetaan ja vapautetaan hitsauksen aloittamiseksi ja uudelleen sen lopettamiseksi sekä erityisten liipaisintoimintojen, kuten Minilogin, käynnistämiseksi.

Lyhyt nousuvirta

Tämä toiminto luo automaattisesti lyhyen nousuvirtajakson, joka estää liian äkillisen virran nousun aiheuttaman elektrodin kulumisen korkeita hitsausvirtoja käytettäessä. Tällä toiminolla on vaikutusta vain, kun hitsausvirta on vähintään 100 A.

M**Maks. balanssi**

Asettaa AC-balanssiasetuksen enimmäisarvon.

Manuaalinen pulssi

TIG-hitsausprosessi, jossa hitsausvirta vaihtelee kahden virtatason välillä: pohjavirran ja pulssivirran. Parametrit ovat käyttäjän ennalta määritettävissä. Tällä toiminnolla optimoidaan valokaaren ominaisuudet haluttuja hitsaussovelluksia varten.

MicroTack

TIG-hitsaustoiminto, joka tarjoaa optimoidut pistehitsausominaisuudet. Käytetään ohuiden tai keskenään eri paksuisten materiaalien silloitushitsaukseen. Mahdollistaa nopean, helpon ja siistin silloitushitsauksen minimaalisella lämmötuonnilla.

Min. balanssi

Asettaa AC-balanssiasetuksen vähimmäisarvon.

Minilog-toiminto

TIG-hitsaustoiminto, jossa polttimen kytkimellä voidaan vaihtaa hitsausvirran ja Minilog-virran välillä. Parametrit ovat käyttäjän ennalta määritettävissä. Helpottaa silloitushitsien ylittämistä ja toimii taukovirtana esimerkiksi hitsausasentoa muutettaessa.

MIX TIG

TIG-hitsaustoiminto, jossa AC TIG- ja DC TIG -prosessit vuorottelevat ennalta määritetyllä tavalla. Parametrit ovat käyttäjän ennalta määritettävissä hitsaussovelluksen mukaisesti. Käytetään erityisesti eri paksuisten alumiinikappaleiden hitsaamisen optimointiin.

Muistikanava

Paikka, johon ennalta määritetyt hitsausparametrien asetukset voidaan tallentaa. Hitsauslaitteessa voi olla useita valmiiksi määritettyjä kanavia. Käyttäjät voivat luoda uusia kanavia omia hitsaustöitä varten ja muokata tai poistaa niitä. Helpottaa parametrien valintaa ja joissain tapauksissa mahdollistaa asetusten siirtämisen hitsauskoneesta toiseen.

N**Negatiivinen sytytys**

Virran negatiivisella puolella oleva TIG-sytytyksen osa. ACDC-virtalähteissä tämä on tyypillisesti viimeinen osa sytytystä. DC-virtalähteissä tämä on TIG-sytytyksen ainoa osa.

Negatiivinen sytytysvirta

Säätää TIG-sytytyksen negatiivisen jakson virtatasoa.

Negatiivisen sytytysvirran aika

Säätää TIG-sytytyksen negatiivisen jakson pituutta.

Nousuvirta

Hitsaustoiminto, jolla määritetään, kuinka pitkän ajan kuluessa hitsausvirta vähitellen kasvaa halutulle hitsausvirtatasolle hitsauksen alkuvaiheessa. Virran nousuaika on käyttäjän ennalta määritettävissä. Kun arvo on nolla, toiminto ei ole käytössä.

P**Pakotettu virtataso**

Hitsausvirta voidaan pakottaa määrätyle tasolle laskuvirran aikana painamalla liipaisinta.

Pehmeä aloitus

Hitsaustoiminto, joka käyttää hitsin alkuvaiheessa pienempää hitsausvirtaa. Pehmeän aloituksen jälkeen virta nousee normaalille hitsausvirtatasolle. Pehmeän aloituksen virtataso ja kesto ovat käyttäjän ennalta määritettävissä. Pehmeää aloitusta käytetään erityisesti teräksen hitsauksessa.

Pilottikaari

Hitsaustoiminto, jossa käytetään lyhyttä alhaisen virran jaksoa hitsin alussa. Se mahdollistaa hitsauksen tarkan aloituksen. Parametrit ovat käyttäjän ennalta määritettävissä.

Pistehitsaus

TIG-hitsaustoiminto, joka tuottaa automaattisesti ennalta määritetyn pituisen hitsin. Parametrit ovat käyttäjän ennalta määritettävissä. Tätä toimintoa käytetään liitettäessä kahta kappaletta silloitushitseillä, esimerkiksi liitettäessä ohutlevyjä pienellä lämmötuonnilla.

Pohjavirta

Pulssijakson alempi virtataso. Sen tärkeimmät tehtävät TIG-hitsauksessa ovat hitsisulan jäähdyttäminen ja valokaaren ylläpito.

Positiivinen sytytys

Virran positiivisella puolella oleva TIG-sytytyksen osa. ACDC-virtalähteissä tämä on tyypillisesti ensimmäinen osa sytytystä. DC-virtalähteissä ei ole positiivista TIG-sytytyksen osaa.

Positiivinen sytytysvirta

Säätää TIG-sytytyksen positiivisen jakson virtatasoa. Vain ACDC-virtalähteissä (TIG).

Positiivisen sytytysvirran aika

Säätää TIG-sytytyksen positiivisen jakson pituutta. Vain ACDC-virtalähteissä (TIG).

Puikkohitsaus

Manuaalinen kaarihitsausprosessi, jossa käytetään kuluva hitsauspuikkoa. Hitsauspuikko on päällystetty sulavalla materiaalilla, joka suojaaa hitsausaluetta hapettumiselta ja epäpuhtauksilta.

Pulssi-TIG

TIG-hitsausprosessi, jossa hitsausvirta vaihtelee kahden virtatason välillä: pohjavirran ja pulssivirran. Parametrit voidaan asettaa joko manuaalisesti tai automaattisesti. Tällä toiminnolla optimoidaan valokaaren ominaisuudet haluttuja hitsaussovelluksia varten.

Pulssisuhde

Määrittää, mikä on pulssivirran osuus koko pulssijakson kestästä.

Pulssitaajuus

Determines how many pulse cycles are created per second (Hz).

Pulssivirta

Pulssijakson ylempi virtataso. TIG-hitsauksessa sen tärkein tehtävä on hitsisulan synnyttäminen tai sen lämpötilan nostaminen.

S**Sytytystapa**

Tapa, jolla hitsausvalokaari sytytetään. TIG-hitsauksessa on valittavissa kaksi sytytystapaa: Kipinäsytytys (HF) ja Lift TIG -sytytys. Kipinäsytytyksessä valokaari sytytetään korkeajännitepulssin avulla, ja Lift TIG -menetelmässä tarvitaan fyysinen kontakti elektrodin ja työkappaleen välillä.

Sytytysvirta

Säätää TIG-sytytyksen negatiivisen jakson virtatasoa.

T**TIG-hitsaus**

Käsinhitsausprosessi, jossa yleensä käytetään sulamatonta volframielektroodia. Erillinen hitsauslisäaine ja inertti suojaasu suojaavat hitsausaluetta hapettumiselta ja epäpuhtauksilta hitsausprosessin aikana. TIG-hitsauksessa hitsauslisäaineen käyttäminen ei aina ole pakollista.

V**VRD (jännitteenalennuspiiri)**

Hitsauslaitteissa käytettävä turvalaite tyhjäkäyntijännitteen pienentämiseksi niin, että se pysyy tietyn jännitearvon alapuolella. Tämä vähentää sähköiskun vaaraa erityisen vaarallisiksi luokitelluissa hitsausympäristöissä, kuten suljetuissa tai kosteissa tiloissa. Jännitteenalennuspiiri saattaa olla pakollinen laite joissakin maissa tai joillakin alueilla.

W**Weld Assist**

Ohjattu toiminto, joka tekee hitsausparametrien valinnasta helppoa. Toiminto johdattelee käyttäjän vaihe kerrallaan läpi vaadittavien parametrien valinnan ja esittää valinnat havainnollisessa, yleistajuisessa muodossa. Käytettävissä MasterTig-tuotesarjan MTP35X-ohjauspaneelissa.

5.5 TILAUSTIEDOT

Tilaukset ja lisävarusteiden tiedot löydät täältä: kempfi.com.

Tietoa hitsauspistooli- ja -poltinmallien liittimistä sekä vastaavista kaukosäätimistä on sivustossa Kemppi Userdoc, <https://kemp.cc/connectivity>.