

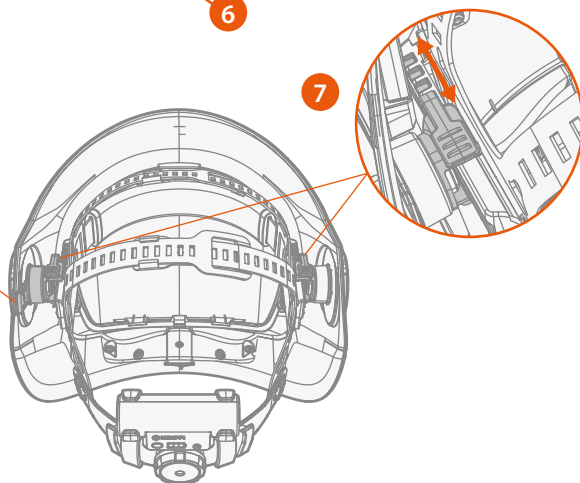
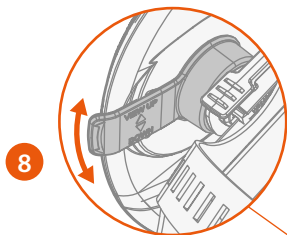
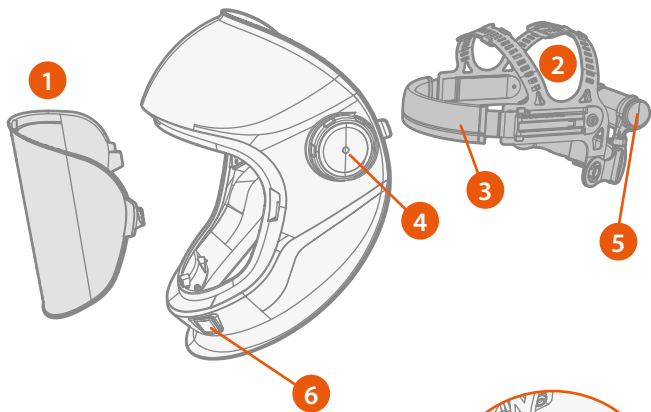
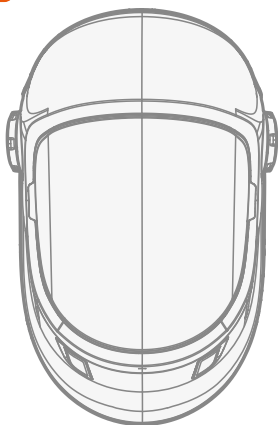
Zeta G200

Zeta G200x

**Operating
manual**

Operating manual – Brugsanvisning – Gebrauchsanweisung – Manual de instrucciones – Käyttöohje – Manuel d'utilisation – Manuale d'uso – Gebruiksaanwijzing – Bruksanvisning – Instrukcja obsługi – Manual de utilização – Manual de utilizare – Инструкции по эксплуатации – Bruksanvisning – Kullanım kılavuzu – 操作手册

1



1. Indledning




1.1 Zeta G200 og G200x

Zeta G200- og G200x-slibehjelme er designet til slibning, overfladebehandling eller inspektion. De er ikke designet til at blive brugt til svejsning eller sandblæsning.

Zeta G200- og G200x-slibehjelme giver beskyttelse til brugerens øjne og ansigt. Zeta G200x-modellen har også integreret LED-arbejdslys.

1.2 Om denne brugsanvisning

Læs denne brugsanvisning omhyggeligt igennem, før udstyret tages i brug første gang. Vær især opmærksom på sikkerhedsanvisningerne.

	Bemærk	Giver brugeren en særlig vigtig information.
	Forsigtig	Angiver en situation, der kan forvolde skader på udstyret eller systemet.
	Advarsel	Angiver en muligt farlig situation, der kan forvolde personskade eller være livsfarlig.

1.3 Ansvarsfraskrivelse

Selvom vi gør alle bestræbelser på at sikre, at informationerne i denne vejledning er nøjagtige og fuldstændige, kan Kemppi ikke gøres erstatningspligtig for eventuelle fejl eller udeladelser. Kemppi forbeholder sig til enhver tid retten til at ændre specifikationen af et beskrevet produkt uden forudgående varsel. Indholdet i denne vejledning må ikke kopieres, nedskrives, reproduceres eller videresendes uden forudgående tilladelse fra Kemppi.

2. Sikkerhed



Advarsel:

- Det er strengt forbudt at bruge andet end Kemppi-mærkede dele eller tilbehør sammen med Kempis personlige værnemidler. Hvis disse sikkerhedsregler ikke overholdes, kan det medføre alvorlige skader på helbredet.

- Vi anbefaler en anvendelsestid på 5 år. Anvendelsestiden afhænger af forskellige faktorer som brug, rengøring, opbevaring og vedligeholdelse. Efterse hjelmen før hver brug. Udskift beskadigede eller slidte dele.
- Brug alle justeringsfunktioner for maksimum beskyttelse og komfort.
- Brug aldrig et ridset eller beskadiget visir.
- Materialer, der kan komme i kontakt med brugerens hud, kan give allergiske reaktioner hos modtagelige personer.
- Anvend kun dette produkt i temperaturområdet -5 °C...+55 °C.
- Produktet er ikke beregnet til brug i områder med eksplosionsfare.
- Hjelmen beskytter ikke mod eksplosive anordninger eller ætsende væsker.
- Hjelmen giver kun den tilsigtede beskyttelse mod partikler med høj hastighed ved stuetemperatur (EN ISO 16321 specifikation E), og kun når alle hjelmens komponenter er monteret som beskrevet i brugsanvisningen.
- Hvis hjelmen bæres over briller, kan de overføre slaget fra højhastighedspartikler og dermed udgøre en fare for brugeren.
- Hvis mærkningens symboler ikke er ens for forskellige dele af beskyttelsesudstyret, skal det laveste beskyttelsesniveau tildeles det komplette beskyttelsesudstyr.

3. Dele 1

1. Slibevisir
2. Hovedrem, justerbar
3. Svedebånd, vaskbart
4. Justering af åbnings-/lukketæthed
5. Batterienhed til LED-arbejdslys (kun G200x-modellen)
6. LED-arbejdslys (kun G200x-modellen)
7. Skydere til afstandsjustering (slut hovedremmen til hjelmen, og juster hjelmens afstand til ansigtet)
8. Justering af synsvinkel

4. Anvendelse af hjelmens funktioner

4.1 Ibrugtagning 2

1. Tilpas hjelmen til dit hoved:
 - A. Brug de øverste bånd til at justere, hvor højt eller lavt hjelmen skal sidde (c).
 - B. Brug skyderne til afstandsjustering til at ændre afstanden mellem hjelmen og ansigtet (b). Sørg for, at hjelmen er behageligt så tæt som muligt på dit ansigt, og at begge sider er lige placeret.
 - C. Drej den bagerste knap for at stramme og fastgøre hovedremmen (a).
2. Drej synsvinkeljusteringen for at vippe synsvinklen opad eller nedad. (d)
3. Juster hjelmens åbnings/lukketæthed om nødvendigt (e).

4.2 Brug af arbejdslys (G200x) 4

Zeta G200x-hjelmen har LED-arbejdslys, der drives af en genopladelig Li-ion batterienhed på nakkebåndet.

1. Tryk på batteritestknappen på batterienheden for at kontrollere batteriniveaueet.
2. Til opladning skal du fjerne batterienheden fra hjelmen og oplade batteriet ved hjælp af enhedens USB-C-forbindelse og ladekabel (oplader leveres ikke med produktet).
3. Sæt batterienheden i batteriholderen i hovedremmen, og slut LED-arbejdslyskablet til den.
4. Brug OFF/AUTO/ON-vælgeren til at tænde og slukke lyset. AUTO-tilstanden slukker lyset under lyse forhold (f.eks. dagslys) og tænder derefter igen.



Forsigtig: Brug aldrig en beskadiget batterienhed.

LED-lysbatterienheden er ikke vandtæt. Undgå udsættelse for ekstreme temperaturer, direkte sollys, fugt, sand og støv.

Hold øje med batterienheden under opladning. Hvis batterienheden bliver varm, ryger eller der er synlige deformationer i batterienheden under opladning, skal opladningen straks stoppes.

5. Udskiftning af dele

5.1 Aftag hovedremmen 1

1. Tryk, og hold skyderen til afstandsjustering (7) nede.
2. Skub hovedremmens tilslutning fremad ud af skyderen til afstandsjustering.

5.2 Påsætning af hovedremmen 1

1. Sæt hovedremmens tilslutning foran skyderen til afstandsjusteringen (7).
2. Tryk glidejusteringsknappen ned og hold den nede, mens hovedbåndets tilslutning trykkes gennem glidejusteringen til afstandsindstilling.
3. Skub hovedbåndets tilslutning på plads, så glidejusteringstappen låser ind i en af noterne i hovedbåndets tilslutning.
4. Juster hjelmens afstand til dit ansigt.

5.3 Udskiftning af slibevisir 3

1. Sådan fjernes slibevisiret: Frigør hjelmens fastgørelser ved at trække låseklemmerne indad og trække slibevisiret ud (a).
2. Sådan monteres slibevisiret: Placer visirklemmerne i hjelmens fastgørelsesanordninger (b), og lås hjelmens fastgørelsesanordninger ved at trykke dem opad (c). Sørg for, at også de nederste fastgørelsesanordninger klikker korrekt på plads (d).

6. Vedligeholdelse

Efterse hjelmen efter hver brug. Udskift slidte eller beskadigede dele.

6.1 Rengøring

- Rengør slibevisiret med en mild sæbe, lunken vand og en blød klud.
- Tag svedbåndet af, og vask det om nødvendigt.

7. Trådbokstilbehør

Opbevar Zeta-hjelmen i et miljø med en temperatur mellem -20 °C og +50 °C og en luftfugtighed på < 80 % Rh.

Opbevar og transporter hjelmens og dens tilbehør i den originale pose eller pakke.

8. Tekniske data

Slibehjelm	Zeta G200/G200x
Overholdelse af standarder:	Regulering (EU) 2016/425 EN ISO 16321-1:2021, Øjen- og ansigtsbeskyttelse til erhvervsmæssig brug AS/NZS 1337.1:2010
Typegodkendt af:	ECS GmbH. Hüttfeldstraße 50, 73430 Aalen, Tyskland. Prøveinstans nr. 1883. SAI Global Certification Services Pty Limited. 680 George Street, Sydney NSW 2000, GPO Box 5420 Sydney NSW 2001, Australien. CCQS UK Ltd, 25 Wilton Rd, Pimlico, London SW1V 1LW, UK. Godkendt organ nr. 1105.
Producent:	Kemppi Oy PL 13, Kempinkatu 1, 15801 Lahti, Finland
Driftstemperatur:	-5...+55 °C
Anbefalet luftfugtighed ved brug:	< 80 % Rh
Opbevaringstemperatur:	-20...+50 °C
Materialer:	Plastik: PA, PP, PC, ABS, POM Svedebåndsmateriale 100% bomuld, polstringsskumplast
Vægt:	Zeta G200: 345 g, Zeta G200x: 485 g

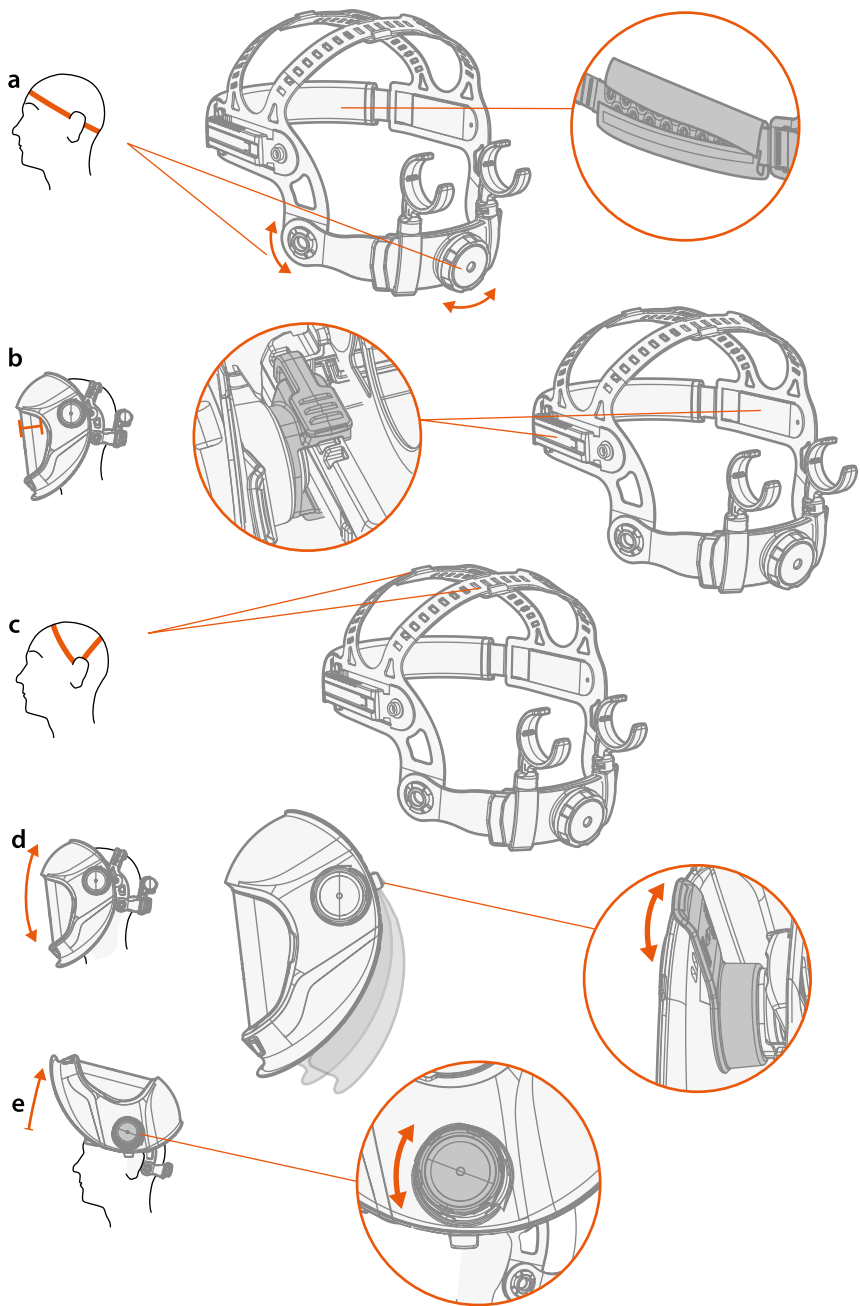
LED-arbejdslys	Kun Zeta G200x
Battericeltype:	Li-ion 3,65 V, 4 Ah, 14,6 Wh, genopladeligt
Type ladestik:	USB-C
Batterilevetid:	8 timer
Batteriopladningstemperatur:	0...+45 °C

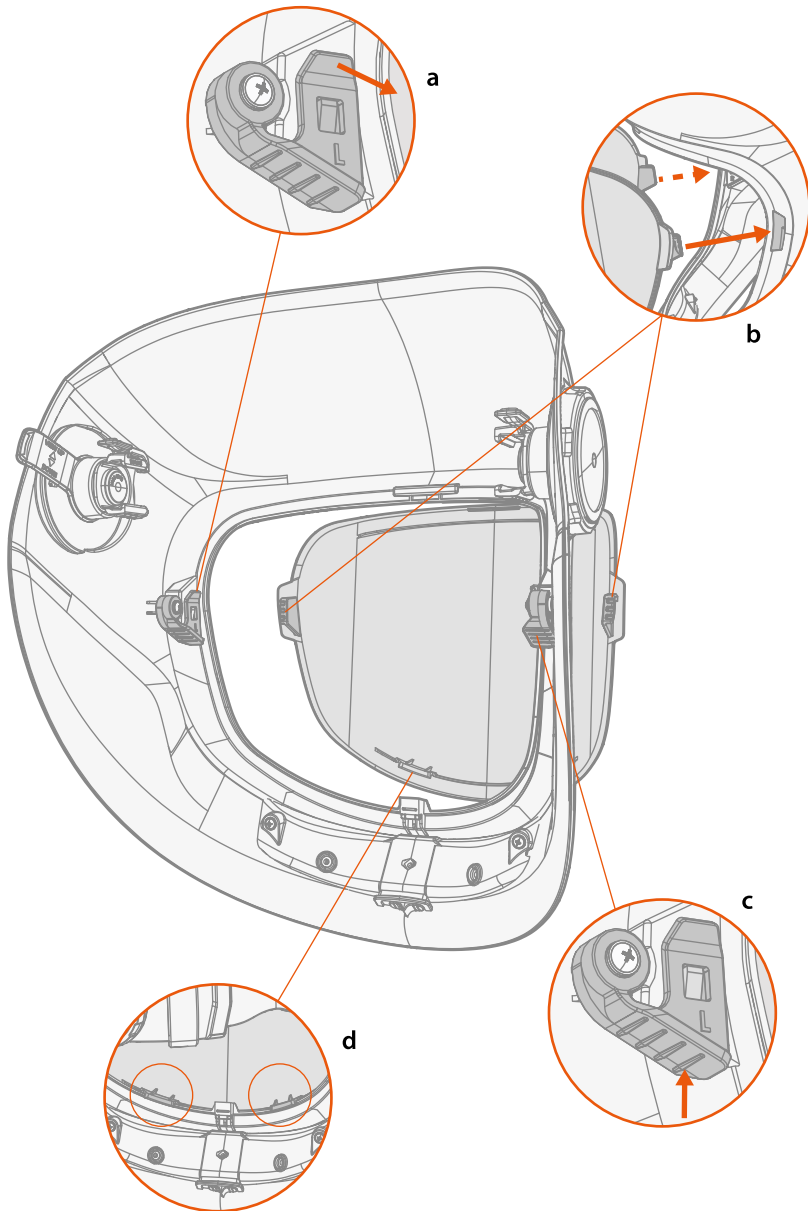
9. Hjelm og øjenmarkeringer

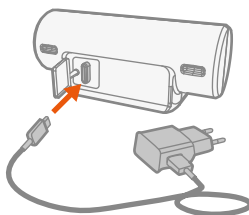
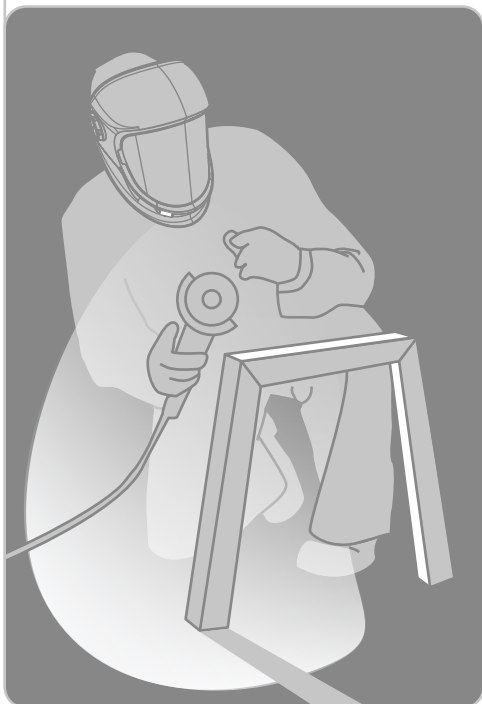
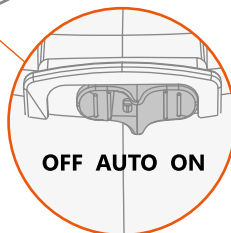
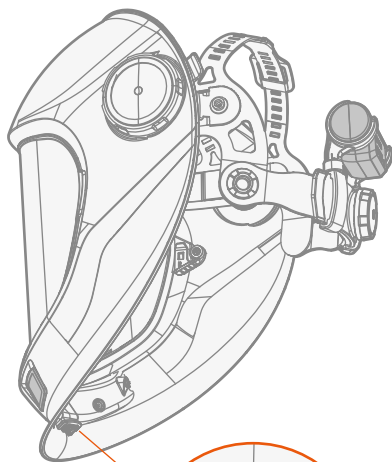
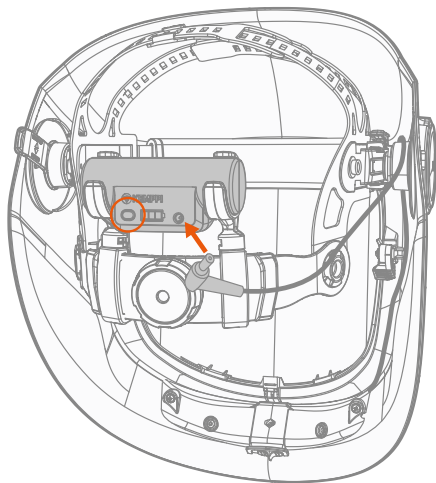
16321 KMP E HM 1-M CE	
16321	Standardreference
KMP	Identifikation af producenten
E	Effektniveau
HM	Højt niveau af massepåvirkning
1-M	Gennemsnitlig mellemstor hovedstørrelse
CE	CE-mærkning (Europæisk overensstemmelse)

10. Bestillingsnumre

Del	Bestillingsnummer
Hovedrem	SP009023
Svedebånd 2 stk	SP9873018
Komfortbånd, polstring 5 stk.	SP013231
Slibevisir, klar 5 stk.	SP022580
Afrivningsfilm, 10 stk.	SP024085









AS/NZS 1337.1
LIC 40174



Declarations of Conformity – Overensstemmelseserklæringer –
Konformitätserklärungen – Declaraciones de conformidad –
Vaatimustenmukaisuusvakuutuksia – Déclarations de conformité –
Dichiarazioni di conformità – Verklaringen van overeenstemming –
Samsvarserklæringer – Deklaracje zgodności – Declarações de conformidade –
Declarație de conformitate – Заявления о соответствии – Försäkran om
överensstämmelse – Uygunluk Beyanı – 符合性声明



userdoc.kemppi.com

