

Zeta W201

Zeta W201x

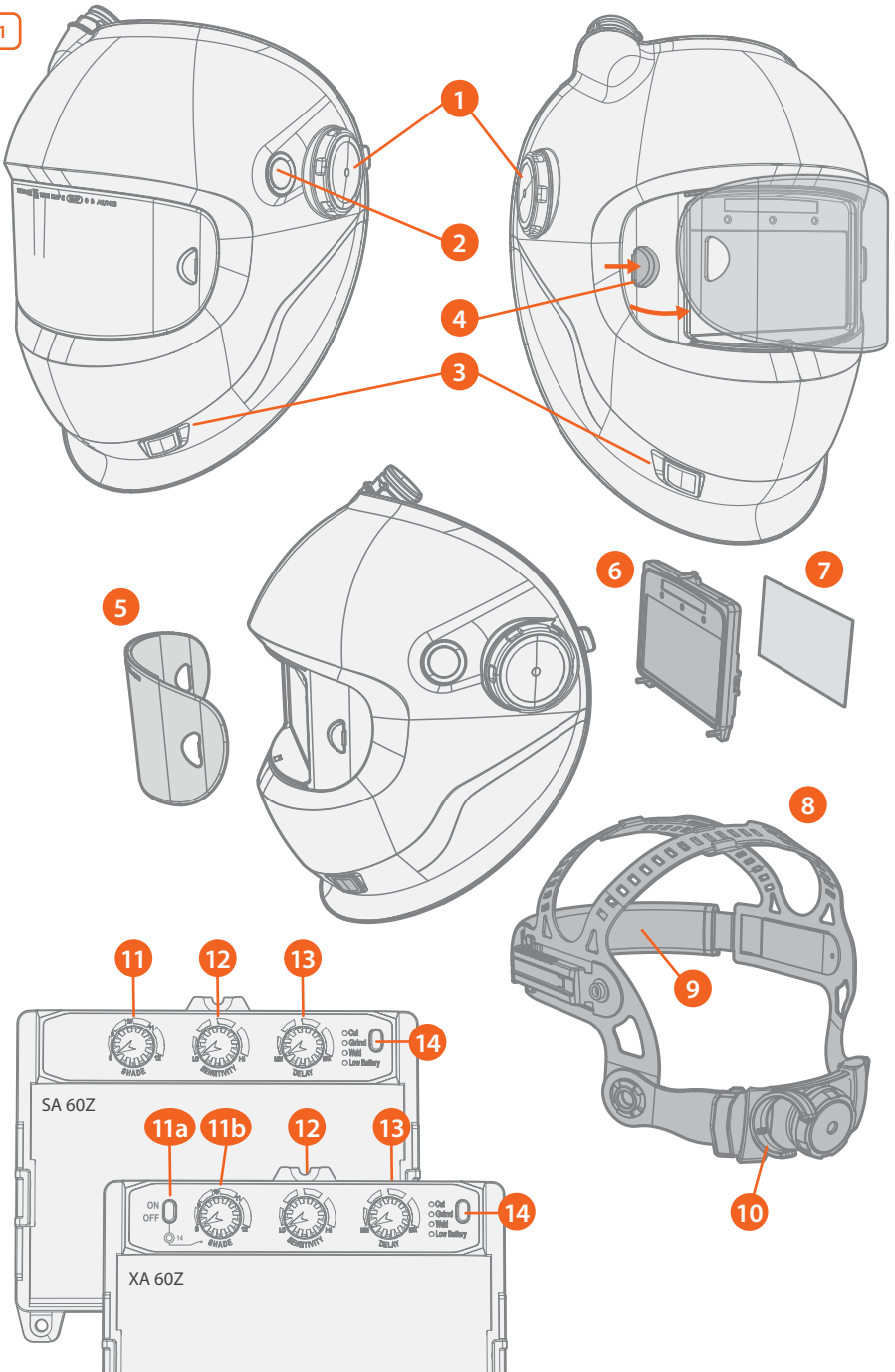
Zeta W211

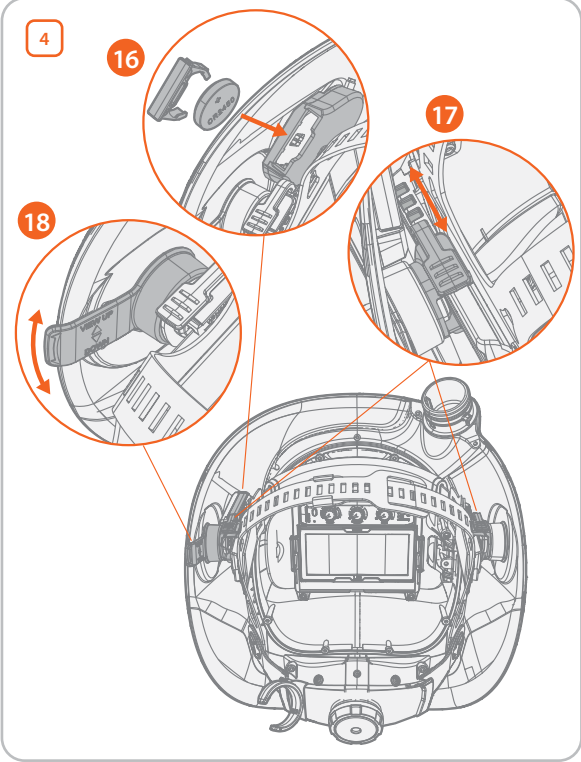
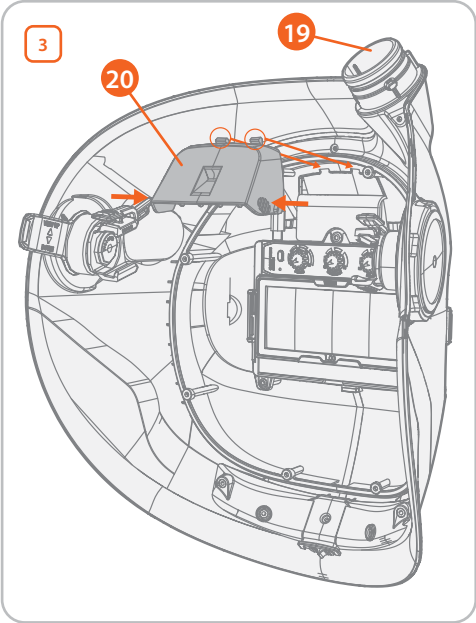
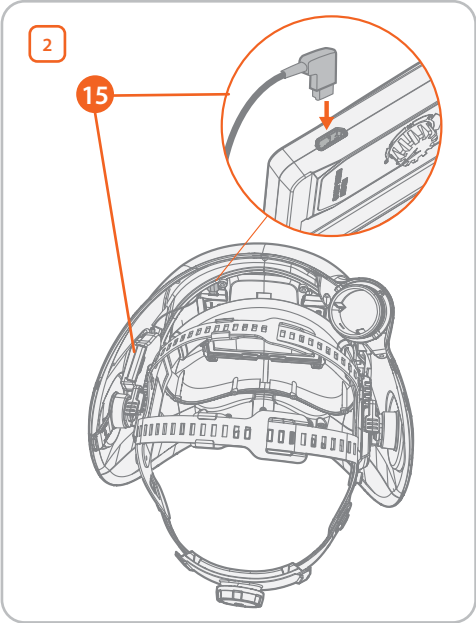
Zeta W211x

**Operating
manual**

Operating manual – Brugsanvisning – Gebrauchsanweisung – Manual de instrucciones – Käyttöohje – Manuel d'utilisation – Manuale d'uso – Gebruiksaanwijzing – Bruksanvisning – Instrukcja obsługi – Manual de utilização – Manual de utilizare – Инструкции по эксплуатации – Bruksanvisning – Kullanım ve bakım kılavuzu – 操作手册

1





1. Введение

1.1 Zeta W201, W201x, W211 и W211x

Сварочные маски Zeta W201, W201x, W211 и W211x предназначены для дуговой сварки (MMA, MIG/MAG, TIG), шлифовки, строжки угольной дугой и плазменной резки.




Сварочные маски Zeta W201, W201x, W211 и W211x обеспечивают защиту глаз и лица. Маски оснащены автоматическим затемняющимся фильтром ADF SA 60Z.

При использовании вместе с совместимым фильтрующим блоком с питанием (PFU 210e) или блоком подачи воздуха (RSA 230) модели Zeta W201, W201x, W211 и W211x также защищают дыхательную систему пользователя, обеспечивая высочайший уровень защиты органов дыхания: класс TH3 при использовании с блоком PFU 210e и класс 3B при использовании с регулятором RSA 230.

Модели Zeta W201x и W211x также оснащена встроенным светодиодным рабочим освещением, которое можно использовать при подключении к фильтрующему блоку с питанием от PFU 210e.

1.2 Об этой инструкции

Внимательно прочитайте эту инструкцию, прежде чем приступать к работе с данным оборудованием. Особое внимание следует уделить указаниям по технике безопасности.

	Примечание	Предоставляет пользователю информацию особой важности.
	Внимание	Описывает ситуацию, которая может привести к повреждению оборудования или системы.
	Предупреждение	Описывает потенциально опасную ситуацию, которая может привести к телесному повреждению или смертельной травме.

1.3 Заявление об ограничении ответственности

Несмотря на то, что для обеспечения точности и полноты сведений, изложенных в этой инструкции, были приложены все усилия, компания не несет ответственности за возможные ошибки и упущения. Компания Kemppi оставляет за собой право в любое время без предварительного уведомления изменять технические характеристики оборудования, описанного в данном документе. Запрещается копирование, запись, воспроизведение или передача содержимого данного руководства без предварительного согласия компании Kemppi.

2. Безопасность



Предупреждение:

- Строго запрещается использовать детали и принадлежности сторонних производителей со

средствами индивидуальной защиты Kemppi. Несоблюдение этого правила техники безопасности может вызвать ущерб для здоровья.

- Рекомендуемый период эксплуатации составляет 5 лет. Период эксплуатации зависит от различных факторов, в частности от использования, очистки, хранения и технического обслуживания.
- Перед каждым использованием проверяйте маску свежего воздуха на наличие повреждений и убедитесь, что она работает правильно. Замените поврежденные или изношенные детали.
- Для обеспечения максимальной защиты используйте все возможности регулировки.
- Лицевое уплотнение должно быть в хорошем состоянии, располагаться перед ушами пользователя, а обе застежки должны быть достаточно плотно затянуты.
- Не выполняйте сварку с поднятым сварочным щитком или без сварочного светофильтра.
- Если автоматически затемняющийся светофильтр не затемняется при зажигании дуги, немедленно остановите сварку. Осмотрите автоматически затемняющийся фильтр и его источник питания. При необходимости замените.
- Обязательно используйте сварочные светофильтры с соответствующими защитными пластинами.
- Запрещается использовать сварочный светофильтр без внутренних защитных пластин.
- Запрещается использовать сварочный светофильтр или окуляр с повреждениями или царапинами.
- Материалы, которые могут контактировать с кожей, могут вызывать аллергические реакции у людей, подверженных таким реакциям.
- Эксплуатируйте данное изделие при диапазоне температур от -5 °C до +55 °C.
- Изделие не предназначено для использования в условиях наличия риска взрыва.
- Маска не обеспечивает защиту от взрыва и коррозионно-активных жидкостей.
- Маска непригодна для процессов лазерной сварки и ацетилено-кислородной сварки/резки.
- Маска обеспечивает предусмотренный уровень защиты (EN ISO, обозначение E) от высокоскоростных частиц только при комнатной температуре и только при правильной установке всех составных частей маски, как описано в настоящей инструкции.
- Если маска одета поверх очков, они могут передавать удары высокоскоростных частиц и, как следствие, создавать опасность для пользователя.
- Протекторы, подвергшиеся ударам, использовать нельзя, их следует выбросить и заменить.
- Если разные части средств защиты обозначены разными символами маркировки, общий уровень защиты будет самым низким.
- Средства индивидуальной защиты органов дыхания (устройство защиты органов дыхания) не могут обеспечить достаточную защиту в некоторых высокотоксичных атмосферах.
- При очень высоких скоростях давление в лицевой части может стать отрицательным при пиковом потоке на вдохе.

3. Детали 1 2 3 4 5

1. Регулятор усилия открытия и закрытия
2. Кнопка режима шлифовки (прозрачный щиток)
3. Светодиодное рабочее освещение (только модели W201x и W211x)
4. Кнопка отсоединения защитной пластины
5. Защитная пластина
6. Автоматически затемняющийся сварочный светофильтр
7. Внутренняя защитная пластина
8. Головной бандаж, регулируемый
9. Налобная полоска, моющаяся
10. Держатель воздушного шланга
11. ADF SA: регулировка степени затемнения
- 11a ADF XA: регулировка степени затемнения 14 (ON)
- 11b ADF XA: регулировка степени затемнения 9-13 (OFF)
12. Автоматический светофильтр: регулировка чувствительности
13. Автоматический светофильтр: регулировка задержки
14. Автоматический светофильтр: переключатель режима работы (резка, шлифовка, сварка)
15. Автоматический светофильтр: подключение аккумулятора
16. Аккумуляторная батарея и держатель автоматически затемняющегося светофильтра
17. Ползунки регулировки расстояния
18. Регулятор угла обзора
19. Воздуховод системы защиты органов дыхания
20. Распылитель воздушного канала
21. Лицевое уплотнение.

4. Использование особенностей маски

4.1 Начало использования 6

1. Отрегулируйте маску по голове:
 - A. Воспользуйтесь верхними ремешками, чтобы отрегулировать глубину посадки маски (a).
 - B. Воспользуйтесь ползунком регулировки расстояния, чтобы изменить расстояние от маски до лица (b). Сварочный светофильтр должен находиться на расстоянии 1-2 см от носа. Убедитесь, что маска сидит удобно и симметрично.
 - C. Поверните ручку сзади, чтобы затянуть и зафиксировать головной бандаж (c).
2. При необходимости отрегулируйте усилие открытия и закрытия маски (d).
3. Поверните регулятор угла просмотра, чтобы увеличить или уменьшить угол просмотра (e).
4. Подсоедините воздушный шланг к маске и к средству защиты органов дыхания: 12
 - A. Поверните разъем воздушного шланга (1), чтобы полностью открыть отверстия (2).

- B. Совместите прорезь в разьеме воздушного шланга с лапкой в воздушном канале (3).
 - C. Вставьте разъем в воздушный канал.
 - D. Поверните разъем по часовой стрелке, чтобы зафиксировать воздушный шланг.
 - E. Закрепите воздушный шланг в держателе воздушного шланга, чтобы шланг не мешал.
5. Включите устройство защиты органов дыхания. (Для получения дополнительной информации обратитесь к документации вашего блока фильтров с электроприводом/системы подачи воздуха.)
 6. Полностью затяните лицевое уплотнение вокруг лица, используя все зажимы.



Предупреждение: Если лицевое уплотнение негерметично, система защиты органов дыхания может не обеспечить оптимальной защиты.

Три защелки лицевого уплотнения всегда должны быть застегнуты для соблюдения классификации ТНЗ/ЗВ. 11

4.2 Использование рабочего освещения (W201x, W211x) 11

Маски Zeta W201x и W211x оснащены светодиодными рабочими лампами, которые питаются от аккумулятора блока фильтров PFU 210e. Аккумулятор подключается, когда воздушный шланг подсоединен к сварочной маске.



Примечание. Светодиодные рабочие лампы нельзя использовать с RSA 230.

1. Информацию о зарядке и проверке аккумулятора см. в документации блока фильтра с питанием.
2. Используйте переключатель OFF/AUTO/ON для включения и выключения освещения. Режим AUTO выключает свет в условиях яркого освещения (например, при сварке), а затем снова включает его.



Внимание: Запрещается использовать поврежденный аккумуляторный блок. Избегайте воздействия высоких и низких температур, прямых солнечных лучей, влаги, песка и пыли.

Наблюдайте за аккумуляторным блоком во время зарядки. Если во время зарядки блок нагревается, дымит или деформируется, немедленно прекратите зарядку.

4.3 Использование режима быстрой шлифовки 7

Сварочный светофильтр с автоматическим затемнением маски Zeta можно переключить в режим шлифовки (прозрачный) также длительным нажатием кнопки режима шлифовки на боковой стороне маски.

Для возврата в режим сварки достаточно короткого нажатия.

5. Замена составных частей

5.1 Снятие головного банджа 10

1. Нажмите и удерживайте ползунок регулировки расстояния.
2. Протолкните соединитель головного банджа вперед из ползунка регулировки расстояния.

5.2 Установка головного банджа 10

1. Расположите соединитель головного банджа перед ползунком регулировки расстояния.
2. Нажмите кнопку ползунка регулировки, одновременно проталкивая соединитель головного банджа через ползунок регулировки расстояния.
3. Установите соединитель головного банджа на его место так, чтобы штырь ползунка регулировки зафиксировался в одной из канавок в соединителе головного банджа.
4. Отрегулируйте расстояние маски от лица.

5.3 Замена наружной защитной пластины 1

1. Чтобы снять наружную защитную пластину, нажмите кнопку фиксатора защитной пластины (4) справа и вытащите ее (5).
2. Чтобы установить наружную защитную пластину, поместите ее сначала на левый фиксатор, а затем защелкните правую сторону.



Примечание. Убедитесь, что обе стороны правильно выровнены и находятся на месте.

5.4 Замена внутренней защитной пластины 8

1. Чтобы снять внутреннюю защитную пластину автоматического светофильтра, слегка потяните нижнюю часть пластины и выдвиньте ее снизу.
2. Чтобы установить внутреннюю защитную пластину, вставьте ее в пазы автоматического светофильтра. Убедитесь, что пластина точно установлена на место.

5.5 Замена лицевого уплотнения 10 11

1. Ослабьте три защелки, удерживающие лицевое уплотнение на головном бандже (рис. 11).
2. Снимите головной бандаж.
3. Выверните восемь маленьких винтов, удерживающих рамку лицевого уплотнения.
4. Снимите лицевое уплотнение. Обратите внимание, что регуляторы расстояния проходят через отверстия в лицевом уплотнении.

5. Чтобы установить лицевое уплотнение, пропустите регуляторы расстояния через отверстия в лицевом уплотнении.
6. Закрепите лицевое уплотнение на месте восемью маленькими винтами.
7. Установите головной бандаж на место.
8. Закрепите лицевое уплотнение на головном бандже с помощью трех защелок (рис. 11).

6. Техническое обслуживание

Проверяйте маску после каждого использования. Заменяйте изношенные или поврежденные части.

6.1 Очистка 9

- Очистите защитную пластину мягким мыльным раствором, теплой водой и мягкой тканью.
- При необходимости протрите сварочный светофильтр мягкой чистой тканью.
- Снимите сопло воздуховода, нажав на сопло с обеих сторон. Протрите распылитель и секцию за ним мягкой тканью и мягкодействующим моющим средством или обработайте подходящим дезинфицирующим спреем для маски. Перед сборкой дайте полностью просохнуть.
- При необходимости отсоедините и вымойте напольную полосу и лицевое уплотнение.



Примечание. При мойке антипирен, нанесенный на лицевое уплотнение, постепенно смывается. Мойте лицевое уплотнение не более 5 раз.

7. Аксессуары для механизма подачи проволоки

Храните маску Zeta при температуре от -20°C до $+50^{\circ}\text{C}$ и относительной влажности менее 80 %.

Храните и транспортируйте маску и принадлежности в оригинальном пакете или упаковке.

8. Технические характеристики

Сварочная маска	Zeta W201/W201x	Zeta W211 / W211x
Соответствие стандартам:	Регламент 2016/425 EN ISO 16321:2022 W15 E HM 1-M RU 12941:1998+A1:2003+A2:2008 TH3 EN 14594:2018 3B AS/NZS 1337.1:2010 B - LIC 40174 AS/NZS 1338.1:2012 AS/NZS 1716:2012 - LIC 40175	
Тип проверен и сертифицирован:	CE: ECS GmbH. Hüttfeldstraße 50, 73430 Aalen, Германия. Уполномоченный орган № 1883. (Модуль B: W201/W201x) CE: CCQS Certification Services Limited, уполномоченный орган № 2834, Block 1 Blanchardstown Corporate Park, Ballycoolin Road, Blanchardstown, Dublin 15 D15 AKK1 Dublin, Ireland/Ирландия (Модуль D). CE: FORCE Certification A/S, Park Alle 345, 2605 Brøndby, Дания. Уполномоченный орган № 0200. (Модуль B) UKCA: CCQS UK Ltd, 25 Wilton Rd, Pimlico, London SW1V 1LW, Великобритания. Утвержденный орган № 1105. (Модули B и D). Не применяется для W211/W211x. SAI Global Certification Services Pty Limited, Level 7, 45 Clarence Street. Sydney NSW 2000, Австралия.	
Изготовитель:	Kempri Oy PL 13, Kempinkatu 1, 15801 Lahti, Финляндия	
Рабочая температура:	-5...+55 °С	
Рекомендуемый диапазон относительной влажности при эксплуатации:	<80%	
Температура хранения:	-20...+50 °С	
Материалы:	Пластик: полиамид, полипропилен, поликарбонат, АБС, полиоксиметилен Материал налобной полоски — 100-процентный хлопок, набивка — вспененный пластик	
Масса:	Zeta W201: 680 г, Zeta W201x: 710 г	Zeta W211: 680 г, Zeta W211x: 710 г

Сварочный светофильтр	ADF SA 60Z	ADF XA 60Z
Тип сварочного светофильтра:	Автоматическое затемнение (устанавливается на заводе-изготовителе)	
Диапазон рабочих температур:	– 5 ... +55°С при относительной влажности < 80%	
Диапазон температуры хранения:	– 20 ... +50°С при относительной влажности < 80%	
Изготовитель:	Kempri Oy PL 13, Kempinkatu 1, 15801 Lahti, Финляндия	
Время переключения автоматически затемняющегося светофильтра:	0,1 мс	
Прозрачное состояние автоматически затемняющегося светофильтра:	Затемнение 2.5	Затемнение3
Защита автоматически затемняющегося светофильтра от УФ- и ИК-излучения:	Постоянная защита	
Заменяемый аккумулятор:	CR2450, 1 шт.	
Материалы:	Пластик: полиамид, поликарбонат, стекло	

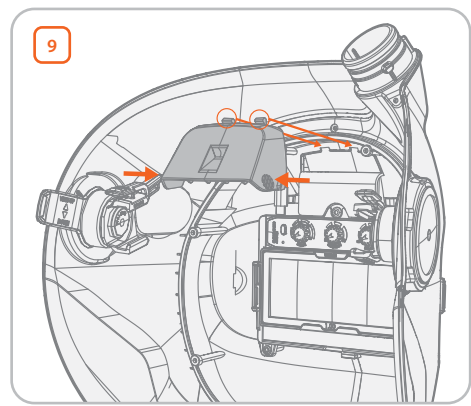
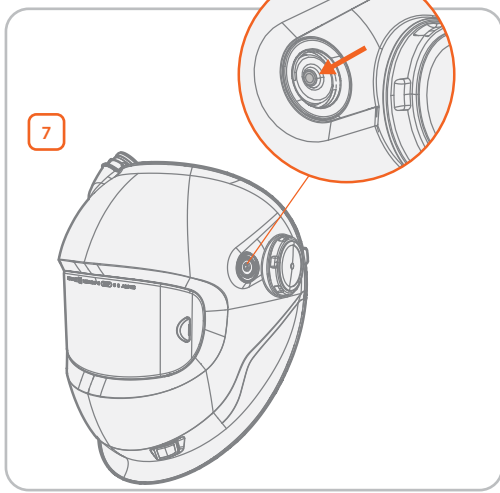
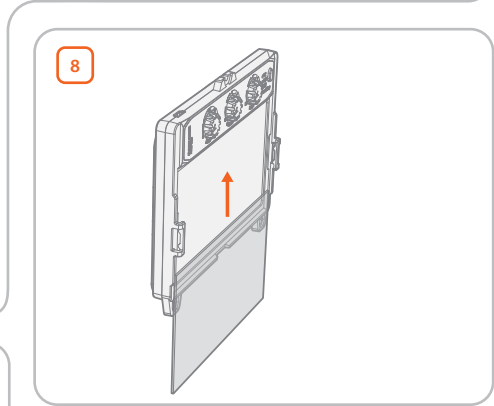
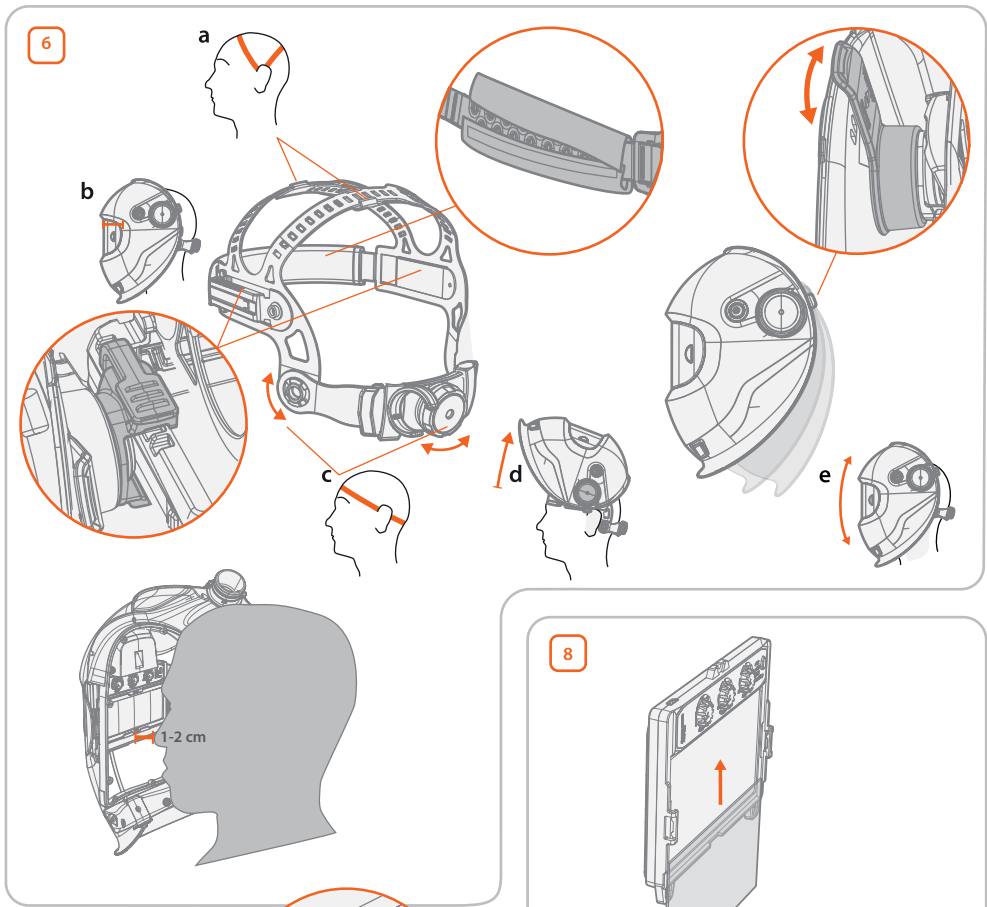
9. Маркировка маски и окуляров

Корпус маски	Zeta W201/201x	Zeta W211/211x
Маркировка	16321 KMP W15 E HM 1-M CE	16321 KMP W14 HM E 1-M CE
Ссылка на стандарт	16321	
Идентификатор изготовителя	KMP	
Защита при сварке	W	
Максимальный уровень затемнения фильтра	15	14
Уровень воздействия	E	
Высокий уровень массового воздействия	HM	
Средний размер головы	1-M	
Маркировка CE (Европейское соответствие)	CE	

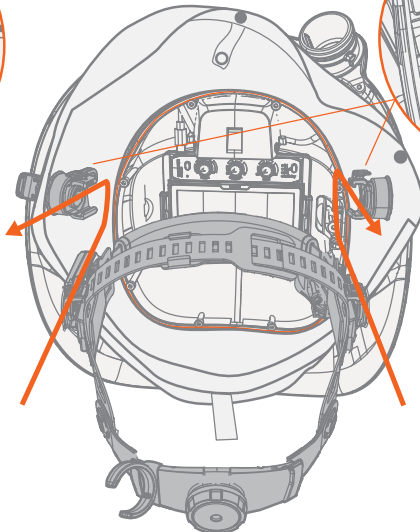
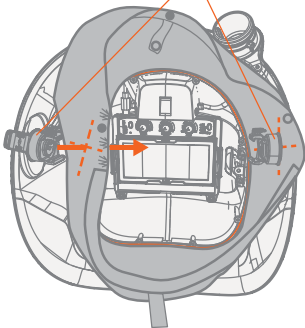
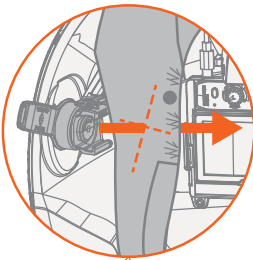
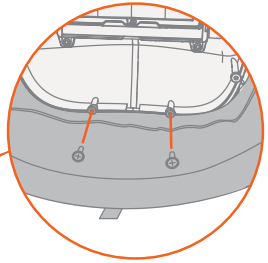
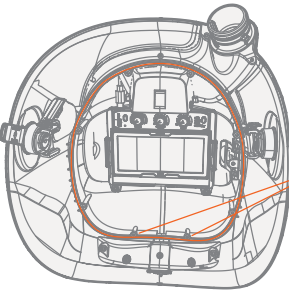
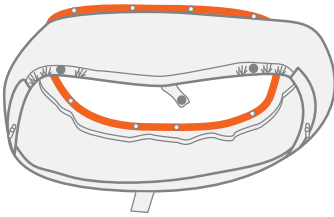
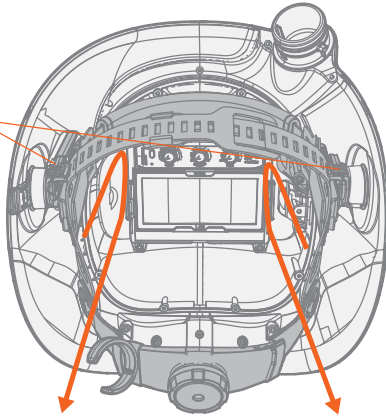
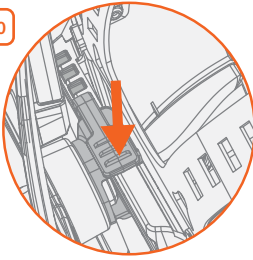
Автоматический сварочный светофильтр	SA 60Z	XA 60Z
Маркировка	16321 KMP W2.5 / 8-12 V1 +TIG CE	16321 KMP W3/9-13/14 V1 CE
Сварочный светофильтр	W	
Диапазон светлых/темных оттенков	2.5 / 8-12	3/9-13/14
Класс угловой зависимости	V1	
Применимо для сварки TIG	+TIG	-

10. Коды для заказа

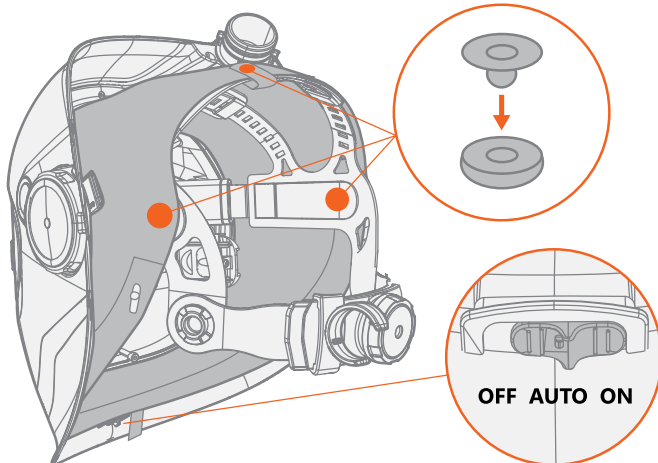
Наименование	Код заказа
Лицевое уплотнение Zeta W	SP024160
Головной бандаж	SP009023
Налобная полоска, 2 шт.	SP9873018
Набивка ремня, 5 шт.	SP013231
Защитная пластина, 5 шт.	SP022579
Внутренняя защитная пластина, 5 шт.	SP023221
Автоматически затемняющийся сварочный светофильтр ADF SA 60Z	SP9873076
Автоматически затемняющийся сварочный светофильтр ADF XA 60Z	SP9873078
Держатель увеличительной линзы	SP023179
Увеличительная линза 1,0x	9873260
Увеличительная линза 1,5x	9873261
Увеличительная линза 2,0x	9873262
Увеличительная линза 2,5x	9873263
Сумка для маски, маленькая	SP023780
Универсальная защита шеи	SP015579



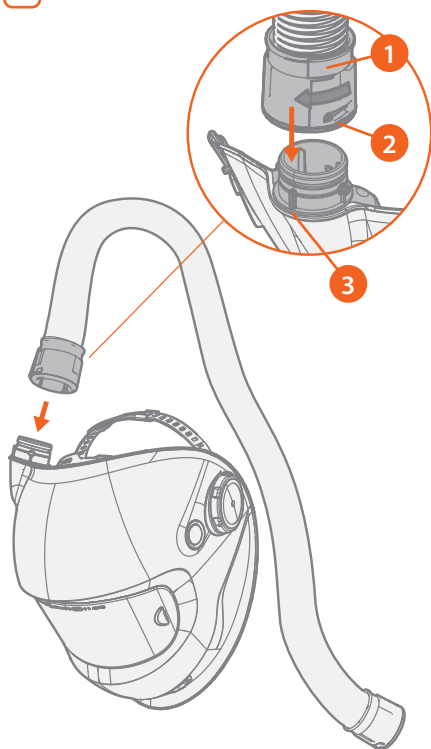
10



11



12



Zeta W201/W201x

**UK
CA**
1105

Zeta W211/W211x

CE **UK
CA**
2834 2834



AS/NZS 1716, Lic. 40175

Zeta W201/W201x/W211/W211x

	MMA (E-Hand)	MIG, Ss	MIG, Al	MAG, CO ₂	TIG	Gouging	Plasma cutting
15 A					9		
20 A	9				10		
30 A							
40 A							
60 A	10			10	11		
80 A		10	10				
100 A				11			11
125 A	11	11	11		12	10	
150 A				12			
175 A							
200 A			12		13	11	12
225 A		12					
250 A	12			13		12	
275 A			13				
300 A					14	13	13
350 A				14			
400 A	13	13	14			14	
450 A							
500 A							
550 A	14	14		15		15	
600 A	15	15	15				



Welding helmet weight – Svejsehjelmens vægt – Gewicht der Schweißerschutzmaske – Peso de la máscara de soldadura – Hitsauskypärän paino – Poids du masque de soudage – Peso del casco per saldatura – Gewicht lshelm – Sveisemaskevekt – Masa przyłbicy – Peso da máscara de soldagem – Масса сварочной маски – Svetshjälmens vikt – 电焊帽重量



See information supplied by the RPD manufacturer – Se oplysningerne fra RPD-producenten – Siehe die vom RPD-Hersteller bereitgestellten Informationen – Véase la información suministrada por el fabricante de la unidad RPD – Katso hengityksensuojaimen valmistajan toimittamat tiedot – Voir les Informations fournies par le fabricant du RPD – Vedere le informazioni fornite dal produttore RPD – Zie de informatie die is verstrekt door de RPD-fabrikant – Se informasjon som leveres av RPD-tilvirker – Patrz informacje podane przez producenta zaworu – Veja as informações fornecidas pelo fabricante do RPD – См. информацию, предоставленную производителем средств индивидуальной защиты органов дыхания – Se information från RPD-tillverkaren – 请参见 RPD 制造商提供的信息



Declaration of Conformity – Overensstemmelseserklæring – Konformitätserklärung – Declaración de conformidad – Vaatimustenmukaisuusvakuutus – Déclaration de conformité – Dichiarazione di conformità – Verklaring van overeenstemming – Samsvarserklæring – Deklaracja zgodności – Declaração de conformidade – Declarație de conformitate – Заявления о соответствии – Försäkran om överensstämmelse – Uygunluk Beyanı – 符合性声明



userdoc.kemppi.com

