

Zeta W201

Zeta W201x

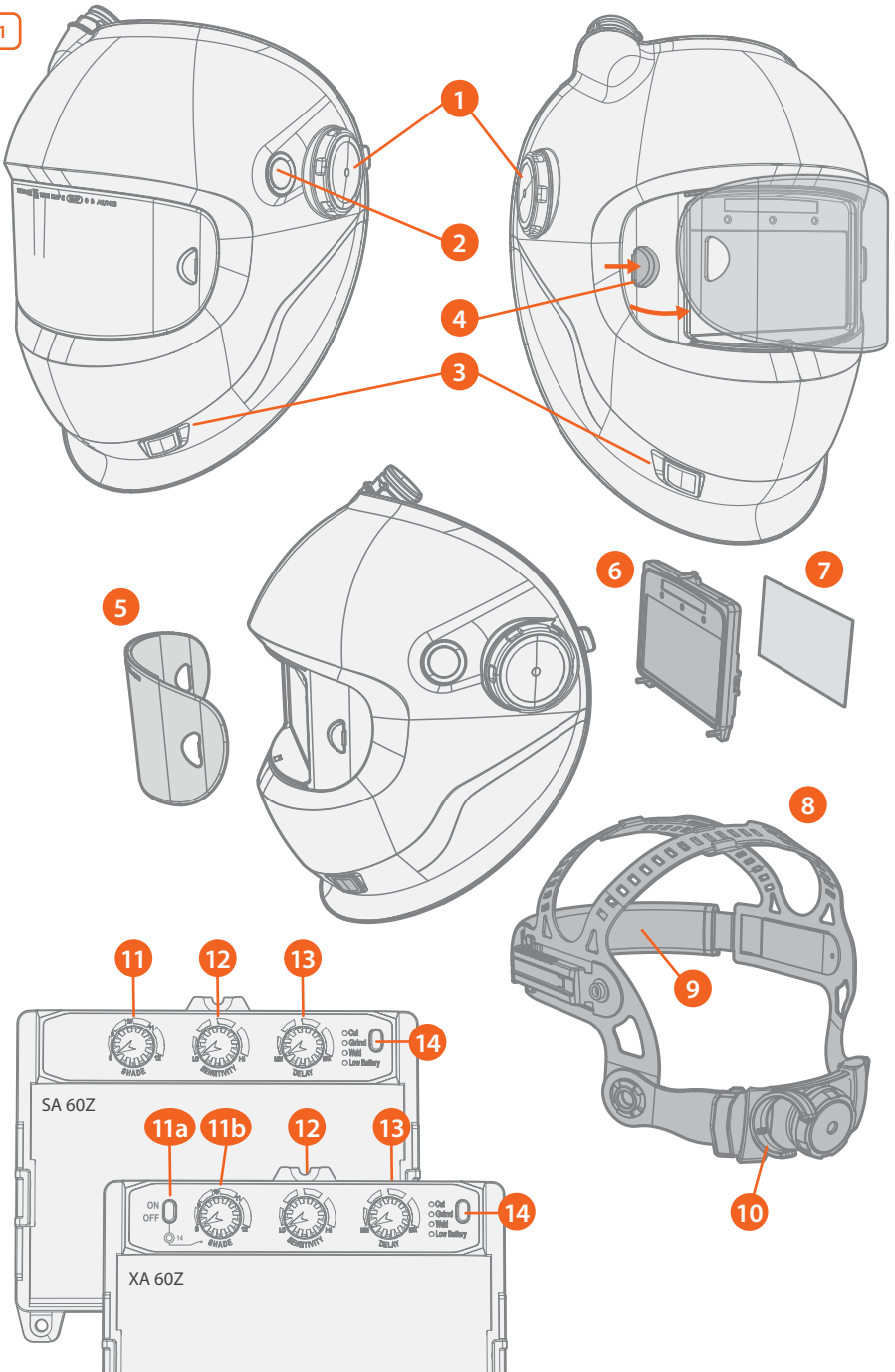
Zeta W211

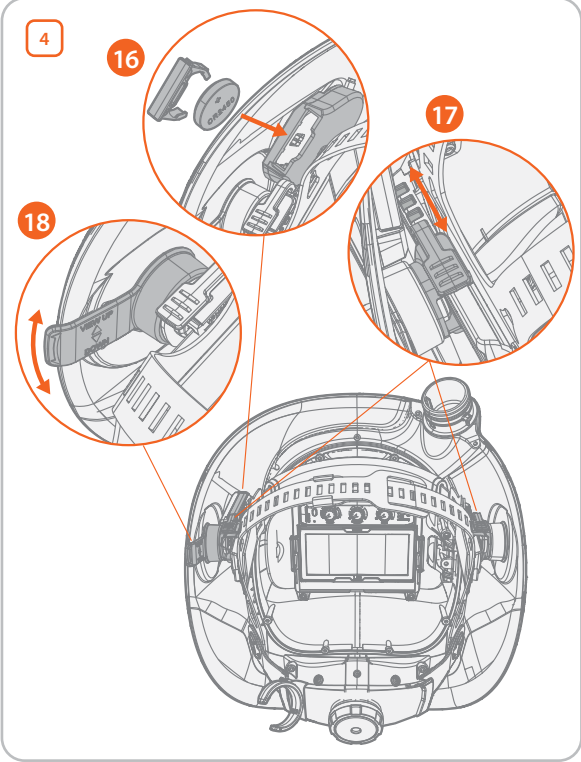
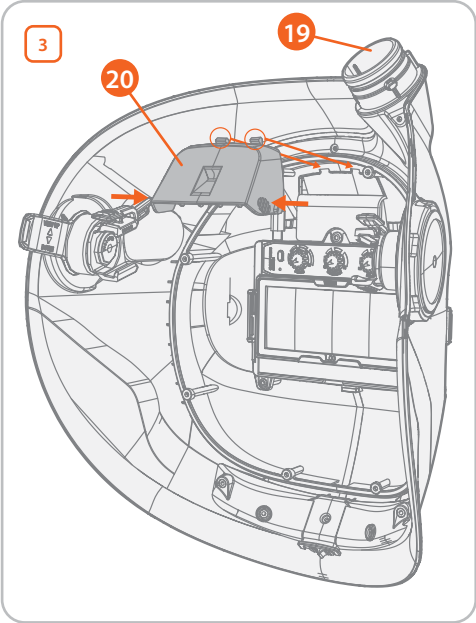
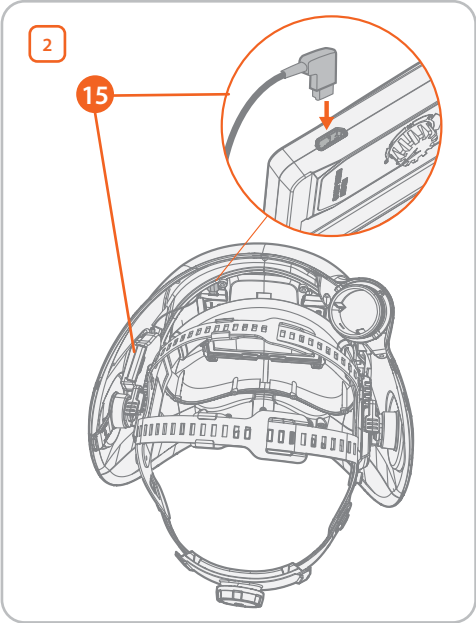
Zeta W211x

**Operating
manual**

Operating manual – Brugsanvisning – Gebrauchsanweisung – Manual de instrucciones – Käyttöohje – Manuel d'utilisation – Manuale d'uso – Gebruiksaanwijzing – Bruksanvisning – Instrukcja obsługi – Manual de utilização – Manual de utilizare – Инструкции по эксплуатации – Bruksanvisning – Kullanım ve bakım kılavuzu – 操作手册

1





1. Introduzione

1.1 Zeta W201, W201x, W211 e W211x

I caschi da saldatore Zeta W201, W201x, W211 e W211x sono progettati per la saldatura ad arco (MMA, MIG/MAG, TIG), la molatura, la scriccatura e il taglio al plasma.




I caschi da saldatore Zeta W201, W201x, W211 e W211x forniscono agli utenti una protezione per gli occhi e il viso. I caschi sono dotati di filtro autoscurante ADF SA 60Z.

Se utilizzati insieme a un'unità filtro alimentata compatibile (PFU 210e) o un'unità ad aria compressa (RSA 230), i modelli Zeta W201, W201x, W211 e W211x proteggono anche il sistema respiratorio dell'utente fornendo il massimo livello di protezione: classificazione TH3 per il modello PFU 210e e classificazione 3B per il modello RSA 230.

I modelli Zeta W201x e W211c hanno anche luci di lavoro a LED integrate che possono essere utilizzate se collegate all'unità filtro alimentata PFU 210e.

1.2 Informazioni su questo manuale

Leggere attentamente il manuale prima di utilizzare l'attrezzatura per la prima volta. Prestare particolare attenzione alle istruzioni per la sicurezza.

	Nota	Fornisce all'utente informazioni di particolare importanza.
	Attenzione	descrive una situazione che potrebbe comportare danni all'attrezzatura o al sistema.
	Avviso	Descrive una situazione potenzialmente pericolosa, che, se non evitata, potrebbe causare danni personali o lesioni fatali.

1.3 Clausola esonerativa

Benché sia stato posto il massimo impegno per garantire l'accuratezza e la completezza delle informazioni contenute nella presente guida, si declina ogni responsabilità per eventuali errori od omissioni. Kemppi si riserva il diritto di variare in qualunque momento senza preavviso le specifiche del prodotto descritto. È vietato copiare, registrare, riprodurre o trasmettere il contenuto della presente guida senza il previo permesso scritto da parte di Kemppi.

2. Sicurezza



Avviso:

- È severamente vietato utilizzare parti o accessori di marchi non Kemppi con i dispositivi di protezione individuale Kemppi. Se non si rispetta questa norma di sicurezza, si possono verificare gravi danni alla salute.
- Si raccomanda un periodo d'uso di 5 anni. Il periodo d'uso dipende da diversi fattori, tra i quali l'uso effettivo, la pulizia, lo stoccaggio e la manutenzione.
- Prima di ogni utilizzo, ispezionare il casco per l'aria fresca e verificare che funzioni correttamente. Sostituire i componenti danneggiati o usurati.
- Per ottenere la massima protezione, utilizzare tutte le funzioni di regolazione.
- Il sottocasco deve essere in buone condizioni, posizionato davanti alle orecchie dell'utente ed entrambe le fibbie devono essere sufficientemente strette.
- Non eseguire mai una saldatura con la visiera per saldatura sollevata o senza il filtro di saldatura.
- Se il filtro autoscurante (ADF) non si scurisce all'innesco dell'arco, interrompere immediatamente la saldatura. Ispezionare l'ADF e la relativa alimentazione. Se necessario, sostituirlo.
- Utilizzare sempre i filtri di saldatura insieme a piastre di protezione idonee.
- Non utilizzare mai filtri per saldatura senza piastre di protezione interne.
- Non utilizzare mai filtri di saldatura e oculari danneggiati o graffiati.
- I materiali che potrebbero entrare in contatto con la pelle dell'operatore potrebbero causare delle reazioni allergiche agli individui predisposti.
- Utilizzare questo prodotto solo nell'intervallo di temperatura compreso tra -5 e +55 °C.
- Il prodotto non è progettato per l'uso in ambienti con rischio di esplosioni.
- Il casco non protegge da dispositivi esplosivi o liquidi corrosivi.
- Il casco non è adatto alla saldatura laser e ai processi di saldatura/taglio ossiacetilenici.
- Il casco offre la protezione prevista contro le particelle ad alta velocità solo a temperatura ambiente (designazione EN ISO E) e solo quando tutti i componenti del casco sono correttamente fissati, come descritto nel manuale.
- Quando il casco è indossato sopra gli occhiali, questi possono trasmettere l'impatto delle particelle ad alta velocità, creando così un pericolo per chi lo indossa.
- Le protezioni che hanno subito un impatto non devono essere utilizzate e devono essere scartate e sostituite.
- Se i simboli della marcatura non sono gli stessi per parti diverse del dispositivo di protezione, il livello di protezione inferiore deve essere assegnato al dispositivo di protezione completo.
- Il dispositivo di protezione respiratoria non può fornire una protezione adeguata in determinate atmosfere altamente tossiche.
- A ritmi di lavoro molto elevati, la pressione nella maschera può diventare negativa al picco del flusso inspiratorio.

3. Componenti 1 2 3 4 5

1. Regolatore di dimensione in apertura/chiusura
2. Pulsante per la modalità di molatura (visione chiara)
3. Luci da lavoro a LED (solo per i modelli W201x e W211x)
4. Pulsante di rilascio della piastra di protezione
5. Piastra di protezione
6. Filtro di saldatura autoscurante
7. Piastra di protezione interna
8. Stringitesta, regolabile
9. Fascia tergisudore, lavabile
10. Supporto per tubo flessibile dell'aria
11. ADF SA: regolazione oscuramento
- 11a ADF XA: regolazione oscuramento 14 (ON)
- 11b ADF XA: regolazione oscuramento 9-13 (OFF)
12. ADF: regolazione sensibilità
13. ADF: regolazione ritardo
14. ADF: selettore modalità di funzionamento (taglio/molatura/saldatura)
15. ADF: collegamento batteria
16. ADF: batteria e portabatteria
17. Dispositivi di regolazione della distanza
18. Regolatore dell'angolo di visione
19. Condotto dell'aria per il sistema di protezione respiratoria
20. Ugello del condotto dell'aria
21. Sottocasco.

4. Uso delle funzioni del casco

4.1 Attivazione 6

1. Regolare il casco per la propria testa:
 - A. Utilizzare le fasce superiori per regolare la calzata del casco (a).
 - B. Utilizzare il dispositivo di regolazione della distanza per cambiare la distanza del casco dal viso (b). Il filtro di saldatura deve trovarsi a una distanza di 1-2 cm dal naso. Assicurarsi che il casco sia comodo e che entrambi i lati siano posizionati in modo uniforme.
 - C. Ruotare la manopola nella parte posteriore per stringere e fissare lo stringitesta (c).
2. Se necessario, regolare la dimensione in apertura/chiusura del casco (d).
3. Ruotare il regolatore dell'angolo di visuale per inclinare l'angolo stesso verso l'alto o verso il basso (e).
4. Collegare il tubo flessibile dell'aria al casco e al dispositivo di protezione respiratoria: 12
 - A. Ruotare il connettore del tubo flessibile dell'aria (1) in modo da esporne completamente le aperture (2).
 - B. Allineare la scanalatura del connettore per

tubo flessibile dell'aria all'aletta del condotto dell'aria (3).

C. Spingere il connettore nel condotto dell'aria.

D. Ruotare il connettore in senso orario per far scattare il tubo flessibile dell'aria nella posizione corretta.

E. Fissare il tubo flessibile dell'aria nel relativo supporto in modo che non intralci.

5. Accendere il dispositivo di protezione respiratoria. Per ulteriori informazioni, fare riferimento alla documentazione delle unità filtro alimentate o dell'alimentazione dell'aria.
6. Stringere adeguatamente il sottocasco intorno al viso utilizzando tutti i tendicinghia di cui dispone.



Avviso: se il sottocasco non aderisce correttamente, il sistema potrebbe non offrire la miglior protezione respiratoria possibile. Per mantenere la classificazione TH3/3B, anche le tre chiusure a scatto del sottocasco devono essere sempre fissate correttamente. 11

4.2 Uso delle luci da lavoro (W201x, W211x) 11

I caschi Zeta W201x e W211x sono dotati di luci da lavoro a LED alimentate dalla batteria PFU 210e dell'unità filtro alimentata. La batteria è collegata quando il tubo dell'aria è connesso al casco da saldatore.



Nota: le luci da lavoro a LED non sono disponibili per l'uso con RSA 230.

1. Per caricare e controllare la batteria, fare riferimento alla documentazione dell'unità filtro alimentata.
2. Utilizzare il selettore OFF/AUTO/ON per accendere e spegnere le luci. In modalità AUTO, le luci vengono spente in condizioni di luce intensa (ad esempio durante la saldatura) e poi vengono riaccese.



Attenzione: non utilizzare mai un'unità batteria danneggiata. Evitare l'esposizione a temperature estreme, luce solare diretta, umidità, sabbia e polvere.

Osservare l'unità batteria durante la carica. Se l'unità batteria si surriscalda o emette fumo oppure se sono visibili deformazioni nell'unità batteria durante la carica, interrompere immediatamente il processo di carica.

4.3 Utilizzo della modalità di visualizzazione molatura rapida 7

Il filtro di saldatura autoscurante del casco Zeta può essere impostato sulla modalità di molatura (visione chiara) anche premendo a lungo il pulsante modalità di molatura sul lato del casco.

Per tornare alla modalità di saldatura, è necessaria solo una breve pressione.

5. Sostituzione di componenti

5.1 Rimozione dello stringitesta 10

1. Tenere premuto il dispositivo di regolazione della distanza.
2. Spingere in avanti il connettore dello stringitesta in modo che fuoriesca dal dispositivo di regolazione della distanza.

5.2 Collegamento dello stringitesta 10

1. Posizionare il connettore dello stringitesta davanti al dispositivo di regolazione della distanza.
2. Premendo il connettore dello stringitesta attraverso il dispositivo di regolazione della distanza, premere il pulsante del dispositivo di regolazione.
3. Far scorrere il connettore dello stringitesta in una delle scanalature presenti sul connettore dello stringitesta.
4. Regolare la distanza del casco dal viso.

5.3 Sostituzione della piastra di protezione esterna 1

1. Per rimuovere la piastra di protezione esterna, premere il pulsante di sgancio (4) a destra ed estrarre la piastra di protezione (5).
2. Per inserire la piastra di protezione esterna, posizionarla prima sul dispositivo di fissaggio sinistro e poi agganciare il lato destro.



Nota: Assicurarsi che entrambi i lati siano correttamente allineati e in posizione.

5.4 Sostituzione della piastra di protezione interna 8

1. Per rimuovere la piastra di protezione interna dell'ADF, estrarre leggermente la parte inferiore della piastra e farla scorrere dal basso.
2. Per inserire la piastra di protezione interna, farla scorrere verso l'alto nelle scanalature dell'ADF. Assicurarsi che la piastra sia posizionata correttamente.

5.5 Sostituzione del sottocasco 10 11

1. Sganciare le tre chiusure a scatto mantenendo il sottocasco collegato allo stringitesta (fig. 11).
2. Rimuovere lo stringitesta.
3. Rimuovere le otto piccole viti che fissano il telaio del sottocasco.
4. Rimuovere il sottocasco. Si noti che i dispositivi di regolazione della distanza passano attraverso le aperture nel sottocasco.

5. Per installare il sottocasco, far passare i dispositivi di regolazione della distanza attraverso le aperture del sottocasco.
6. Fissare il sottocasco con le otto piccole viti.
7. Riposizionare lo stringitesta.
8. Fissare il sottocasco allo stringitesta con le tre chiusure a scatto (fig. 11).

6. Manutenzione

Ispezionare il casco dopo ogni utilizzo. Sostituire i componenti usurati o danneggiati.

6.1 Pulizia 9

- Pulire la piastra di protezione con sapone neutro, acqua tiepida e un panno morbido.
- Se necessario, pulire la lente del filtro di saldatura con un panno morbido e pulito.
- Rimuovere l'ugello del condotto dell'aria premendolo su entrambi i bordi. Pulire l'ugello e la sezione posteriore con un panno morbido e un detergente neutro o con uno spray disinfettante appropriato. Prima di rimontare, asciugare bene.
- Se necessario, staccare e lavare la fascia tergisudore e il sottocasco.



Nota: Il trattamento di ritardo di fiamma presente sul sottocasco si deteriora gradualmente lavaggio dopo lavaggio. Lavare il sottocasco per un massimo di 5 volte.

7. Conservazione

Conservare il casco Zeta in un ambiente con temperatura compresa tra -20 °C e +50 °C e con umidità relativa inferiore all'80%.

Conservare e trasportare il casco e gli accessori nella borsa o imballaggio originali.

8. Dati tecnici

Casco da saldatore	Zeta W201/W201x	Zeta W211 / W211x
Conformità agli standard:	Regolamento 2016/425 EN ISO 16321:2022 W15 E HM 1-M EN 12941:1998+A1:2003+A2:2008 TH3 EN 14594:2018 3B AS/NZS 1337.1:2010 B - LIC 40174 AS/NZS 1338.1:2012 AS/NZS 1716:2012 - LIC 40175	
Tipo controllato e certificato da:	CE: ECS GmbH. Hüttfeldstraße 50, 73430 Aalen, Germania. Organismo notificato n. 1883. (Modulo B per W201/W201x) CE: CCQS Certification Services Limited. Organismo notificato n. 2834, Block 1 Blanchardstown Corporate Park, Ballycoolin Road, Blanchardstown, Dublino 15 D15 AKK1 Dublino, Irlanda (Modulo D). CE: FORCE Certification A/S, Park Alle 345, 2605 Brøndby, Danimarca. Organismo notificato n. 0200. (Modulo B) UKCA: CCQS UK Ltd, 25 Wilton Rd, Pimlico, Londra SW1V 1LW, Regno Unito. Organismo approvato n. 1105. (Modulo B e D). Non applicabile per W211, W211x. SAI Global Certification Services Pty Limited, Level 7, 45 Clarence Street. Sydney NSW 2000, Australia.	
Fabbricante:	Kempki Oy PL 13, Kempinkatu 1, 15801 Lahti, Finlandia	
Temperatura di funzionamento:	-5...+55 °C	
Valori di umidità consigliati:	< 80% u.r.	
Temperatura di stoccaggio:	-20...+50 °C	
Materiali:	Plastica: PA, PP, PC, ABS, POM Materiale fascia tergisudore: 100% cotone, imbottitura in plastica espansa	
Peso:	Zeta W201: 680 g, Zeta W201x: 710 g	Zeta W211: 680 g, Zeta W211x: 710 g

Filtro di saldatura	ADF SA 60Z	ADF XA 60Z
Tipo di filtro di saldatura:	Autoscurante, di serie	
Intervallo temperatura di funzionamento:	- 5 ... + 55 °C <80% u.r.	
Intervallo temperatura di stoccaggio:	- 20 ... + 50 °C <80% u.r.	
Fabbricante:	Kempki Oy PL 13, Kempinkatu 1, 15801 Lahti, Finlandia	
Tempo di commutazione filtro ADF:	0,1 ms	
Stato luce ADF (filtro autoscurante):	Oscuramento 2.5	Oscuramento3
Protezione UV/IR dell'ADF:	Protezione costante	
Batteria, sostituibile:	1 x CR2450	
Materiali:	Plastica: PA, PC; vetro	

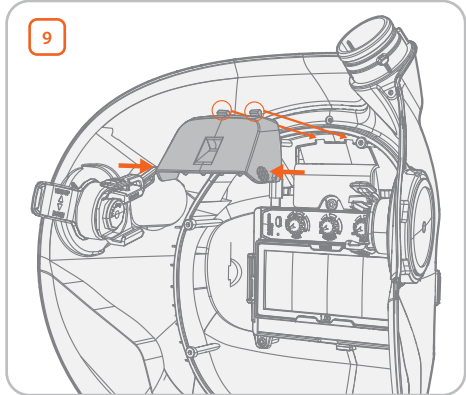
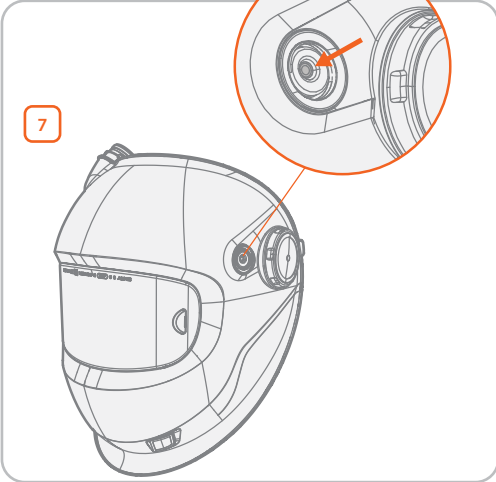
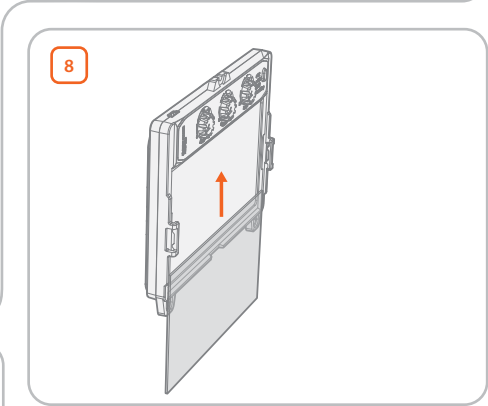
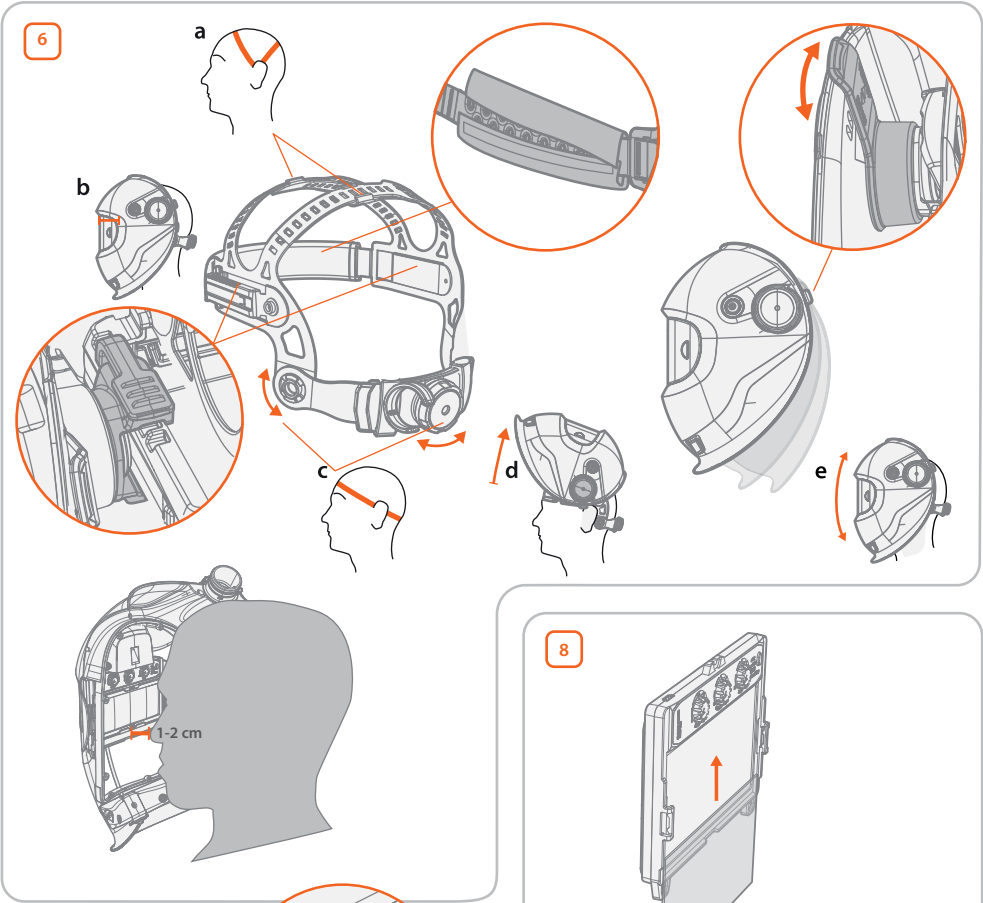
9. Marcature casco e oculari

Calotta del casco	Zeta W201/201x	Zeta W211/211x
Marcature	16321 KMP W15 E HM 1-M CE	16321 KMP W14 HM E 1-M CE
Numero di scala stato luminoso		16321
Identificazione del fabbricante		KMP
Protettore per saldatura		W
Oscuramento massimo del filtro	15	14
Livello di impatto		E
Livello di impatto di massa elevato		HM
Taglia media della testa		1-M
Marcatura CE (conformità europea)		CE

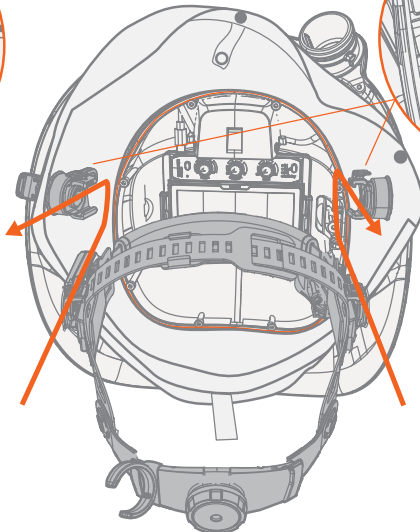
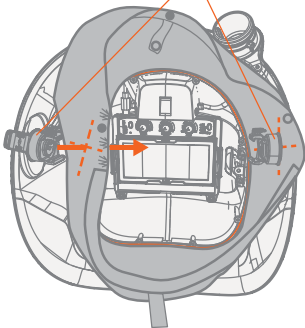
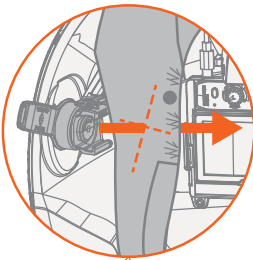
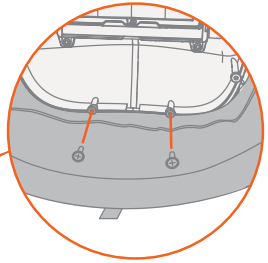
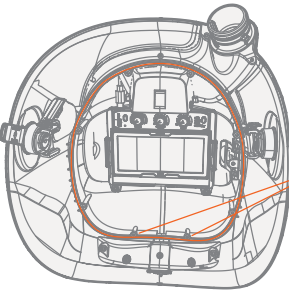
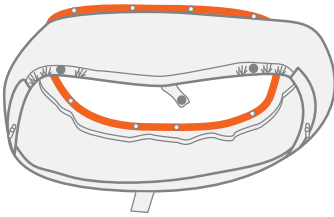
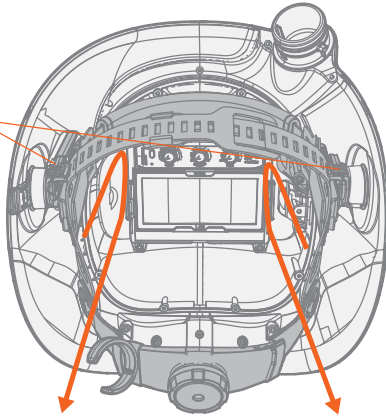
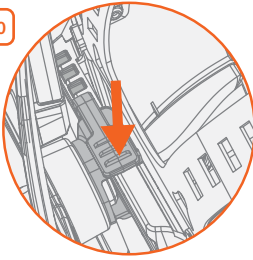
Filtro di saldatura automatico	SA 60Z	XA 60Z
Marcature	16321 KMP W2.5 / 8-12 V1 +TIG CE	16321 KMP W3/9-13/14 V1 CE
Filtro di saldatura		W
Gamma di oscuramenti chiaro/scuro	2.5 / 8-12	3/9-13/14
Classe di dipendenza dell'angolo		V1
Applicabile per saldatura TIG	+TIG	-

10. Codici di ordinazione

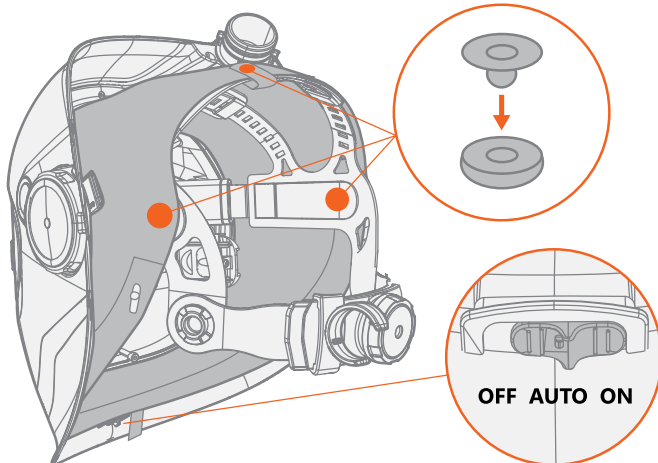
Parte	Codice di ordinazione
Sottocasco Zeta W	SP024160
Stringitesta	SP009023
Fascia tergisudore, 2 pz.	SP9873018
Fascia comfort imbottita, 5 pz	SP013231
Piastra di protezione, 5 pz	SP022579
Piastra di protezione interna, 5 pz	SP023221
Filtro di saldatura autoscurante ADF SA 60Z	SP9873076
Filtro di saldatura autoscurante ADF XA 60Z	SP9873078
Supporto lente di ingrandimento	SP023179
Lente di ingrandimento 1,0x	9873260
Lente di ingrandimento 1,5x	9873261
Lente di ingrandimento 2,0x	9873262
Lente di ingrandimento 2,5x	9873263
Borsa per casco, piccola	SP023780
Protezione universale per collo	SP015579



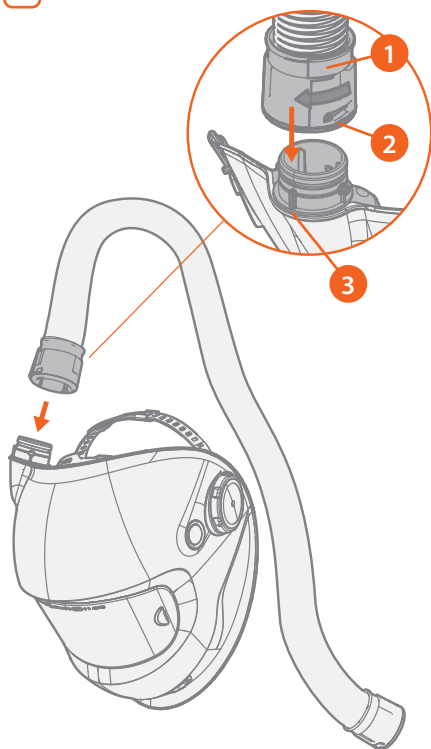
10



11



12



Zeta W201/W201x

**UK
CA**
1105

Zeta W211/W211x

CE **UK
CA**
2834 2834



AS/NZS 1716, Lic. 40175

	MMA (E-Hand)	MIG, Ss	MIG, Al	MAG, CO ₂	TIG	Gouging	Plasma cutting
15 A					9		
20 A	9				10		
30 A							
40 A	10			10	11		
60 A		10	10				
80 A				11			11
100 A	11	11	11	12	12	10	
125 A							
150 A							
175 A							
200 A							
225 A	12	12	12	13	13	11	12
250 A						12	
275 A			13				
300 A					14	13	13
350 A	13	13	14	14		14	
400 A							
450 A							
500 A	14	14	15	15		15	
550 A	15	15					
600 A							



Welding helmet weight – Svejsehjelmens vægt – Gewicht der Schweißerschutzmaske – Peso de la máscara de soldadura – Hitsauskypärän paino – Poids du masque de soudage – Peso del casco per saldatura – Gewicht lshelm – Sveisemaskevekt – Masa przyłbicy – Peso da máscara de soldagem – Масса сварочной маски – Svetshjälmens vikt – 电焊帽重量



See information supplied by the RPD manufacturer – Se oplysningerne fra RPD-producenten – Siehe die vom RPD-Hersteller bereitgestellten Informationen – Véase la información suministrada por el fabricante de la unidad RPD – Katso hengityksensuojaimen valmistajan toimittamat tiedot – Voir les Informations fournies par le fabricant du RPD – Vedere le informazioni fornite dal produttore RPD – Zie de informatie die is verstrekt door de RPD-fabrikant – Se informasjon som leveres av RPD-tilvirker – Patrz informacje podane przez producenta zaworu – Veja as informações fornecidas pelo fabricante do RPD – См. информацию, предоставленную производителем средств индивидуальной защиты органов дыхания – Se information från RPD-tillverkaren – 请参见 RPD 制造商提供的信息



Declaration of Conformity – Overensstemmelseserklæring – Konformitätserklärung – Declaración de conformidad – Vaatimustenmukaisuusvakuutus – Déclaration de conformité – Dichiarazione di conformità – Verklaring van overeenstemming – Samsvarserklæring – Deklaracja zgodności – Declaração de conformidade – Declarație de conformitate – Заявления о соответствии – Försäkran om överensstämmelse – Uygunluk Beyanı – 符合性声明



userdoc.kemppi.com

