

1922250
R02

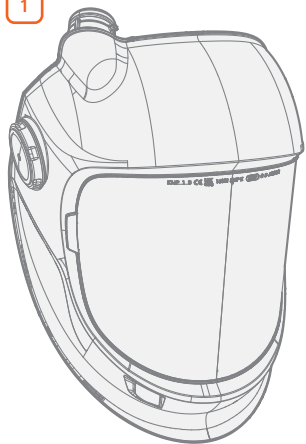
Zeta G201

Zeta G201x

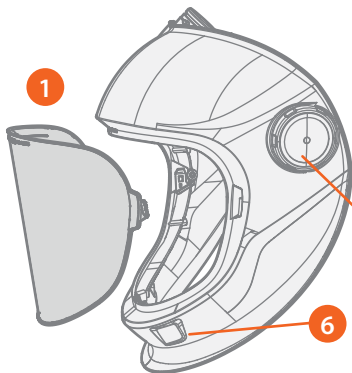
**Operating
manual**

Operating manual – Brugsanvisning – Gebrauchsanweisung – Manual de instrucciones – Käyttöohje – Manuel d'utilisation – Manuale d'uso – Gebruiksaanwijzing – Bruksanvisning – Instrukcja obsługi – Manual de utilização – Manual de utilizare – Инструкции по эксплуатации – Bruksanvisning – Kullanım ve bakım kılavuzu – 操作手册

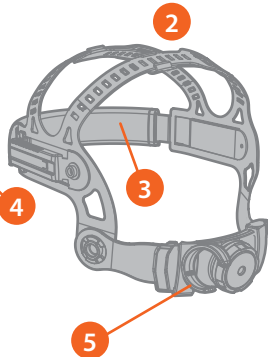
1



1



2



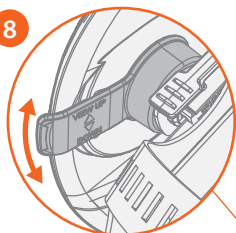
3

5

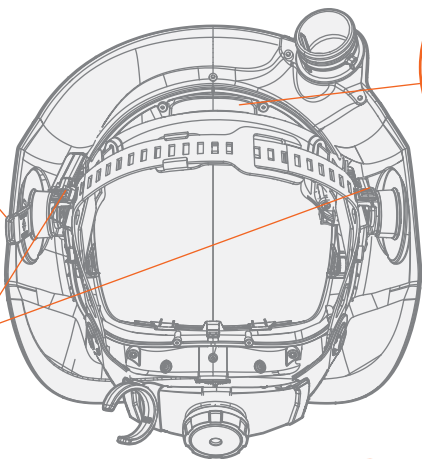
4

6

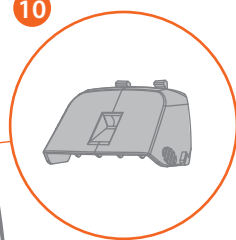
8



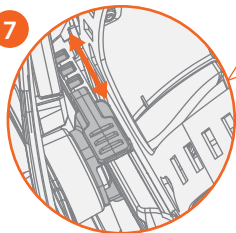
9



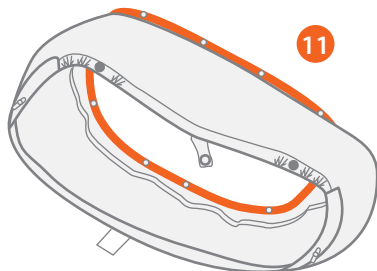
10



7



11



1. Inledning

1.1 Zeta G201 och G201x




Zeta G201 och G201x sliphjälm har utformats för slipning, ytbehandling och inspektion. De har inte konstruerats för att användas vid svetsning eller sandblåstring.

Zeta G201 och G201x sliphjälm skyddar användarens ögon och ansikte. När de används tillsammans med en kompatibel batteridriven filterenhet (PFU 210e) eller tryckluftsregulator (RSA 230), skyddar Zeta G201- och G201x-modellerna även användarens andningssystem och ger ett andningsskydd av högsta möjliga nivå: Klass TH3 för PFU 210e och klass 3B för RSA 230.

Zeta G201x-modellen har även integrerade LED-arbetsbelysning som kan användas när den är ansluten till den batteridrivna filterenheten PFU 210e.

1.2 Om denna bruksanvisning

Läs bruksanvisningen noggrant innan du använder utrustningen för första gången. Ägna speciell uppmärksamhet åt säkerhetsinstruktionerna.

	Obs!	Förmedlar information av särskild betydelse.
	Viktigt	Beskriver en situation som kan leda till skador på utrustningen eller systemet.
	Varning	Beskriver en potentiellt farlig situation som kan leda till personskador eller dödsfall.

1.3 Friskrivningsklausul

Även om alla ansträngningar gjorts för att garantera att informationen i denna manual är korrekt och fullständig, tar vi inget ansvar för eventuella felaktigheter eller utelämnanden. Kemppi förbehåller sig rätten att när som helst ändra specifikationen för den beskrivna produkten utan föregående meddelande. Kopiering, registrering, reproduktion eller överföring av innehållet i denna manual får endast ske efter förhandsgodkännande av Kemppi.

2. Säkerhet

Varning:

- Det är absolut förbjudet att använda annat än Kemppi-märkta delar och tillbehör med Kemppis utrustning för personligt skydd. Din hälsa kan skadas allvarligt om du inte följer denna säkerhetsbestämmelse.
- Vi rekommenderar en användningsperiod på fem (5) år. Användningsperiodens längd beror på olika faktorer som t.ex. användning, rengöring, förvaring och underhåll.
- Före varje användningstillfälle ska du kontrollera att hjälmen inte är skadad och att den fungerar korrekt. Byt ut skadade eller slitna delar.
- Använd alla inställningsfunktioner så att du uppnår maximalt skydd.
- Använd aldrig ett visir som är repat eller skadat.
- Före varje användningstillfälle ska du kontrollera att

hjälm inte är skadad och att den fungerar korrekt.

Byt ut skadade eller slitna delar.

- Ämnen som kommer i kontakt med huden kan förorsaka allergiska reaktioner på känsliga individer.
- Använd denna produkt i temperaturintervallet -5 till +55 °C.
- Använd inte produkten i omgivningar där det finns explosionsrisk.
- Hjälmen skyddar inte mot explosiva anordningar eller frätande vätskor.
- Hjälmen erbjuder skydd mot höghastighetspartiklar endast vid rumstemperatur (EN ISO beteckning E) och endast då alla utrustningskomponenter sitter fast på rätt sätt enligt bruksanvisningen.
- När du bär glasögon under hjälmen kan dessa fortplanta stötar från höghastighetspartiklar och på så sätt utgöra ett riskmoment.
- Den lägre skyddsnivån ska tilldelas hela skyddsutrustningen om märkningens symboler inte är desamma för olika delar av skyddsutrustningen.
- Tillräckligt skydd kan inte tillhandahållas av RPD-enheten (andningsskyddet) i vissa mycket giftiga atmosfärer.
- Vid mycket hög arbetsbelastning kan trycket i ansiktssdelen bli negativt vid maximalt inandningsflöde.

3. Delar

1. Slipvisir
2. Huvudband, justerbart
3. Svettband, tvättbart
4. Spänn- och justerratt för öppning/stängning
5. Luftslangshållare
6. LED-arbetsbelysning (endast modell G201x med PFU 210e)
7. Distansjusteringsdon
8. Justering av svetsglasets vinkel
9. Luftkanal för andningsskyddet
10. Luftkanalens munstycke
11. Ansiktstätning

4. Användning av hjälmfunktionerna

4.1 Ta i bruk

1. Justera i hjälmen så att den passar ditt huvud:
 - A. Använd toppbanden för att ställa in hur långt ner hjälmen ska sitta (c).
 - B. Använd avståndsreglaget för att ändra avståndet mellan hjälmen och ditt ansikte (b). Se till att hjälmen sitter bekvämt så nära ditt ansikte som möjligt och att båda sidor sitter på samma avstånd.
 - C. Vrid vredet bak till för att dra åt och säkra huvudbandet (a).
2. Vrid justerratten för att vinkla svetsglaset uppåt eller nedåt. (d)
3. Justera hjälmens öppnings-/stängningsmoment vid behov (e).

- Anslut luftslangen till hjälmen och till andningsskyddsenhetsen: **4**
 - Vrid luftslangens koppling (1) så att öppningarna friläggs helt (2).
 - Passa in spåret i luftslangkopplingen med tappen i luftkanalen (3).
 - Tryck in kopplingen i luftkanalen.
 - Vrid kopplingen medurs så att luftslangen snäpps fast på plats.
 - Sätt fast luftslangen i dess hållare för att den inte ska vara i vägen.
- Slå på andningsskyddet. (Se dokumentationen för dina batteridrivna filterenheter/lufttillförsel för mer information.)
- Dra åt ansiktstättningen ordentligt runt ansiktet med alla fästremmar.



Varning: Om ansiktstättningen inte är tät, kan det hända att andningsskyddet inte skyddar så bra som möjligt.

De tre snäpplåsarna på ansiktstättningen måste också alltid fästas för att bibehålla TH3/3B-klassificeringen. **6**

4.2 Använda arbetsbelysningen (G201x) **6**

Zeta G201x sliphjälm har LED-arbetsbelysning som drivs av den batteridrivna filterenhetsen PFU 210e. Batteriet ansluts när luftslangen ansluts till sliphjälmen.



OBS! LED-arbetsbelysningen är inte tillgänglig för användning med RSA 230.

- För laddning och kontroll av batteriet, se dokumentationen till den batteridrivna filterenhetsen.
- Använd omkopplaren för OFF/AUTO/ON för att tända och släcka lampan. AUTO-läget släcker lamporna när det är ljus och tänder dem sedan igen.



Viktigt! Använd aldrig ett skadat batteri. Undvik exponering för extrema temperaturer, direkt solljus, fukt, sand och damm.

Var uppmärksam på batteriet under laddning. Avbryt laddningen omedelbart om batteriet blir varmt, ryker eller har synliga deformationer under laddning.

5. Utbyte av delar

5.1 Ta bort huvudbandet **5**

- Tryck in och håll avståndsreglaget intryckt.
- Skjut huvudbandskopplingen framåt, ut ur avståndsreglaget.

5.2 Montering av huvudbandet **5**

- Placera huvudbandskopplingen framför distansjusteringsdonet.
- Tryck ner justerknappen medan du skjuter huvudbandskopplingen genom distansjusteringsdonet.
- Skjut in huvudbandskopplingen på plats så att

justeringsstiftet låses fast i ett av spåren i huvudbandskopplingen.

- Justera hjälmens avstånd från ansiktet.

5.3 Byte av slipvisir **3**

- Gör så här för att ta bort slipvisiret: Lossa hjälmens fästen genom att dra låsklämmorna inåt och dra ut slipvisiret (a).
- Gör så här för att sätta dit slipvisiret: Placera visirklämmorna i hjälmens fästen (b) och lås hjälmens fästen genom att trycka dem uppåt (c). Se även till att de nedre fästena snäpper på plats ordentligt (d).

5.4 Byte av ansiktstättning **5 6**

- Lossa de tre snäppfästena som håller ansiktstättningen fäst vid huvudbandet (bild. 6).
- Ta bort huvudbandet.
- Ta bort de åtta små skruvarna som håller fast ansiktstättningens ram.
- Ta bort ansiktstättningen. Observera att avståndsreglagen går genom öppningarna i ansiktstättningen.
- För att montera ansiktstättningen, för avståndsreglagen genom öppningarna i ansiktstättningen.
- Fäst ansiktstättningen på plats med de åtta små skruvarna.
- Sätt tillbaka huvudbandet på plats.
- Fäst ansiktstättningen vid huvudbandet med de tre snäppfästena (bild. 6).

6. Underhåll

Inspektera hjälmen efter varje användning. Byt ut slitna eller skadade delar.

6.1 Rengöring **7**

- Rengör slipvisiret med en ljummen tvåvattenlösning och en mjuk trasa.
- Ta bort luftkanalens munstycke genom att trycka på munstycket längs båda kanterna. Torka av munstycket och området bakom det med en mjuk trasa och ett lämpligt tvättmedel eller spreja lämpligt desinficeringsmedel på hjälmen. Låt den torka ordentligt innan delarna sätts ihop igen.
- Ta bort och tvätta svettbandet vid behov.



OBS! Brandskyddsmedlet försvinner gradvis vid tvättning. Tvätta ansiktstättningen högst 5 gånger.

7. Förvaring

Förvara Zeta-hjälmen i ett utrymme där temperaturen ligger mellan -20 °C och +50 °C och den relativa luftfuktigheten är < 80 % (RF).

Förvara och transportera hjälmen och tillbehören i originalförpackningen.

8. Tekniska data

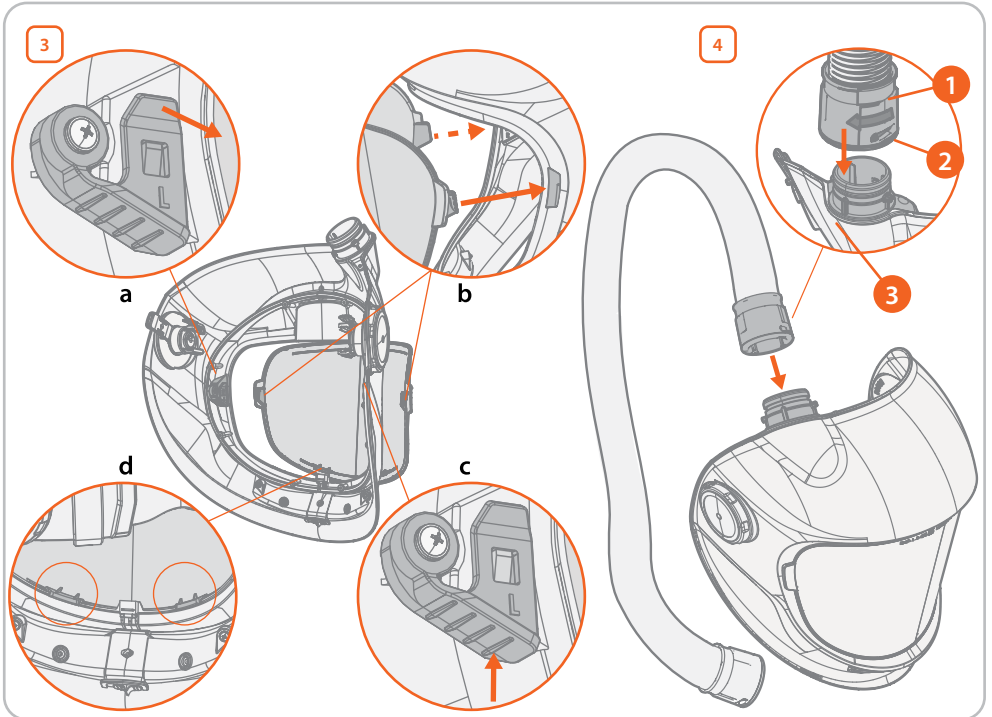
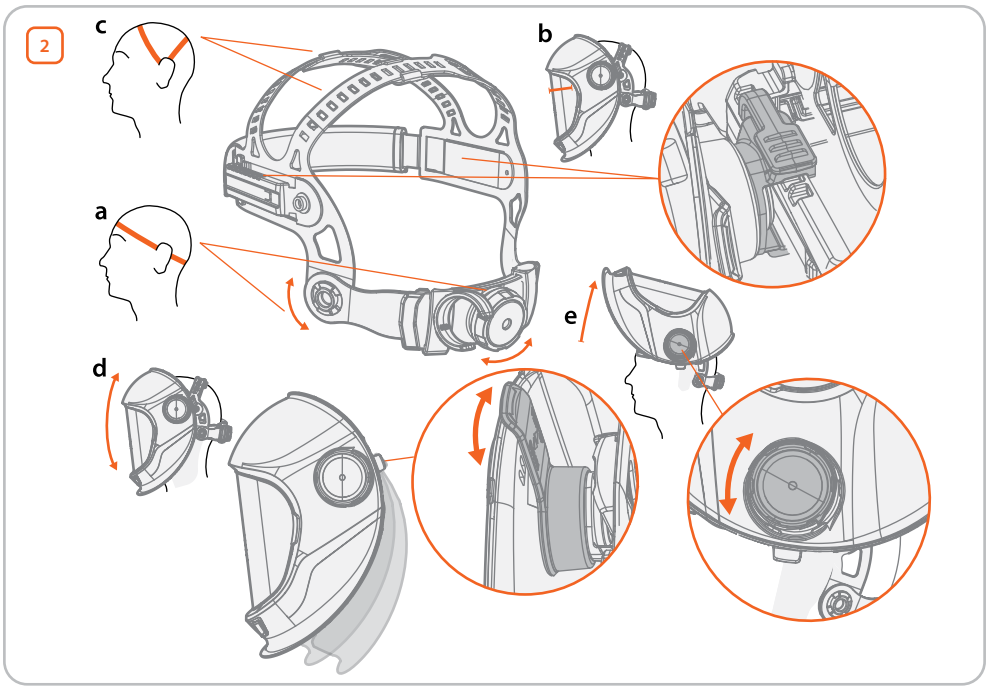
Sliphjälm	Zeta G201/G201x
Överensstämmer med standarder:	Föreskrift (EU) 2016/425 EN 12941:1998+A1:2004+A2:2008 EN 14594:2018 3B FprEN 12941:2021 EN ISO 16321-1:2022 AS/NZS 1337.1:2010 B AS/NZS 1716:2012 - LIC 40175
Typ besiktigad och certifierad av:	CE: ECS GmbH, Hüttfeldstraße 50, 73430 Aalen, Tyskland. Anmält organ nr 1883. (Modul B) CE: CCQS Certification Services Limited, anmält organ nr. 2834, Block 1 Blanchardstown Corporate Park, Ballycoolin Road, Blanchardstown, Dublin 15 D15 AKK1 Dublin, Irland (Modul D). CE: FORCE Certification A/S, Park Alle 345, 2605 Brøndby, Danmark. Anmält organ nr 0200. (Modul B) UKCA: CCQS UK Ltd, 25 Wilton Rd, Pimlico, London SW1V 1LW, Storbritannien. Godkänt organ nr 1105. (Modul B och D) SAI Global Certification Services Pty Limited, Level 7, 45 Clarence Street, Sydney NSW 2000, Australien.
Tillverkare:	Kemppi Oy PL 13, Kempinkatu 1, 15801 Lahti, Finland
Driftstemperatur:	-5 till +55 °C
Rekommenderad relativ luftfuktighet på arbetsplatsen:	< 80 % RF
Förvaringstemperatur:	-20 till +50 °C
Material:	Plast: PA, PP, PC, ABS, POM Svettband material 100% bomull, skumplastvaddering
Vikt:	Zeta G201: 345 g, Zeta G201x: 485 g

9. Hjälms- och glasmärkning

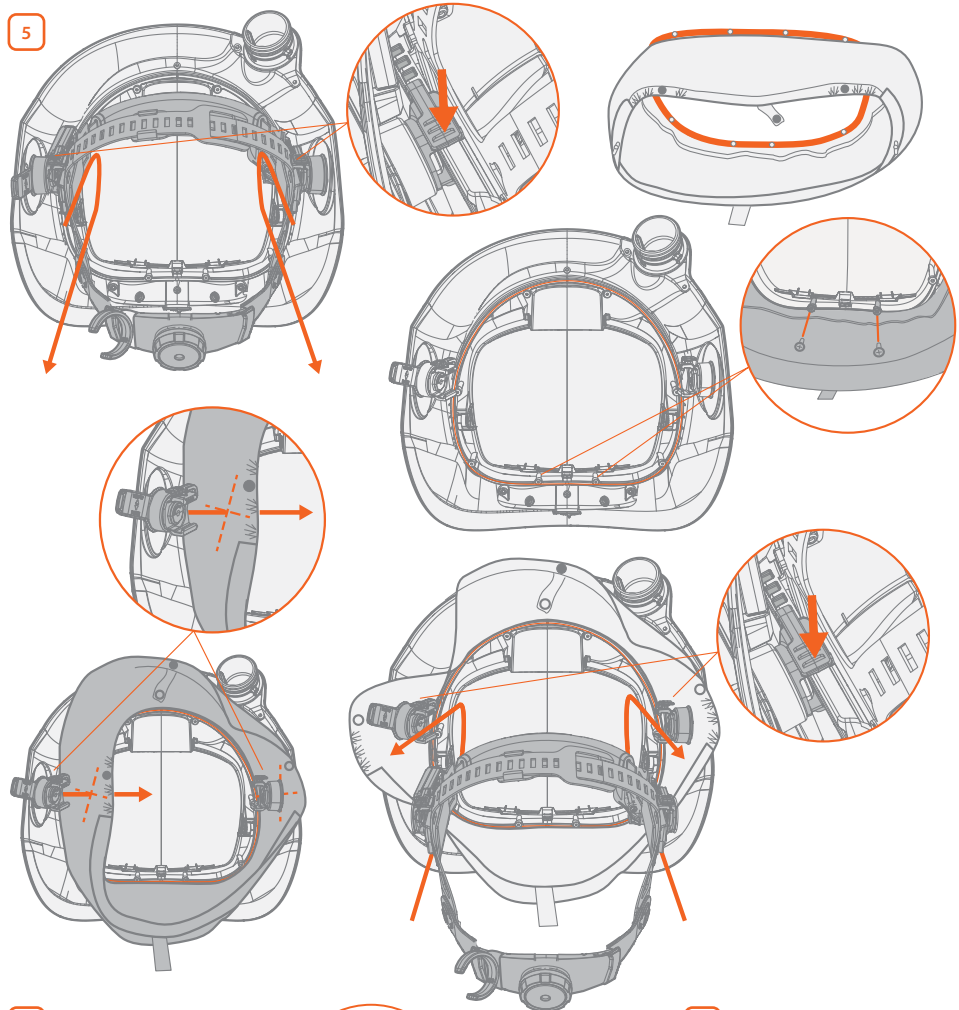
16321 KMP E HM 1-M CE	
16321	Standarddokumentnummer
KMP	Identifiering av tillverkaren
E	Effektnivå
HM	Nivå för stötar med stor massa
1-M	Medelstor huvudstorlek
CE	CE-märkning (Europeisk överensstämmelse)

10. Artikelnummer

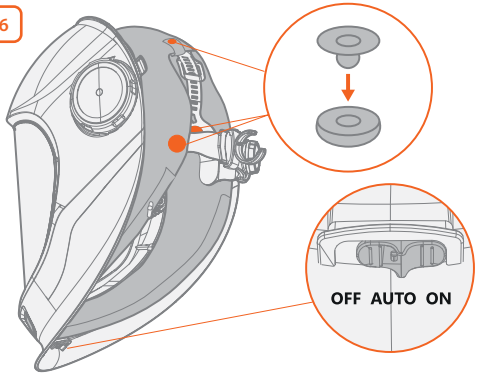
Benämning	Artikelnummer
Ansiktstätning Zeta G	SP025431
Huvudband	SP009023
Svettband, 2 st.	SP9873018
Vadderat komfortband, 5 st.	SP013231
Slipvisir, klart, 5 st.	SP022580
Avrivningsfilm, 10 st	SP024085



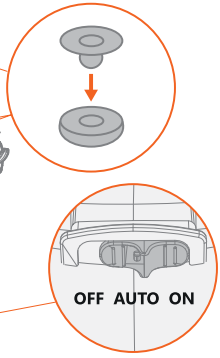
5



6



7





2834



1105



AS/NZS 1716
Lic. 40175



Declaration of Conformity – Overensstemmelseserklæring – Konformitätserklärung
– Declaración de conformidad – Vaatimustenmukaisuusvakuutus – Déclaration
de conformité – Dichiarazione di conformità – Verklaring van overeenstemming –
Samsvarserklæring – Deklaracja zgodności – Declaração de conformidade – Declarație
de conformitate – Заявления о соответствии – Försäkran om överensstämmelse –
Uygunluk Beyanı – 符合性声明



userdoc.kemppi.com

