

1922250  
R02

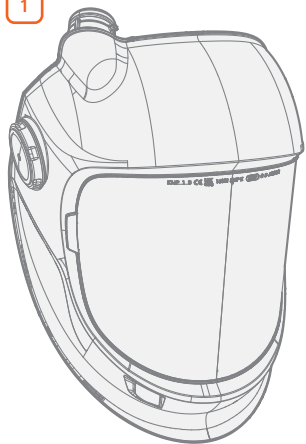
# Zeta G201

# Zeta G201x

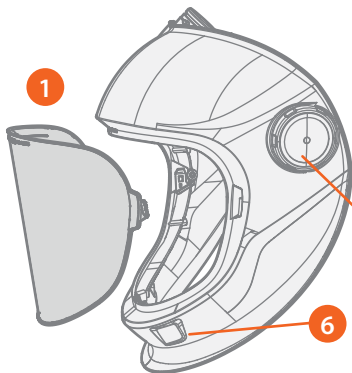
**Operating  
manual**

Operating manual – Brugsanvisning – Gebrauchsanweisung – Manual de instrucciones – Käyttöohje – Manuel d'utilisation – Manuale d'uso – Gebruiksaanwijzing – Bruksanvisning – Instrukcja obsługi – Manual de utilização – Manual de utilizare – Инструкции по эксплуатации – Bruksanvisning – Kullanım ve bakım kılavuzu – 操作手册

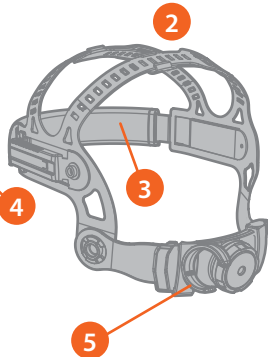
1



1



2



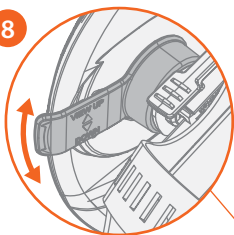
4

3

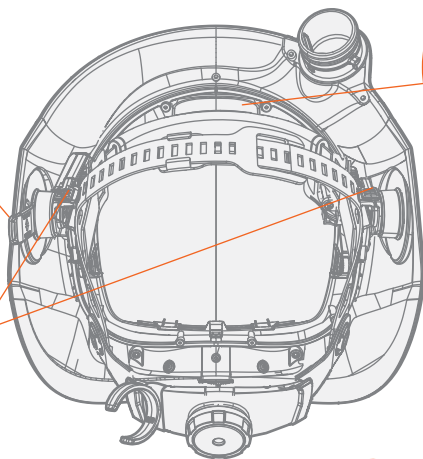
5

6

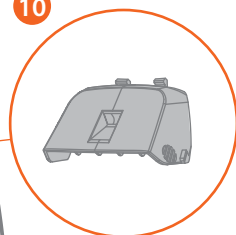
8



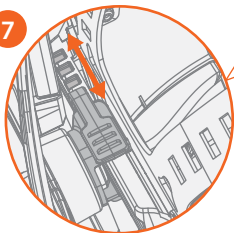
9



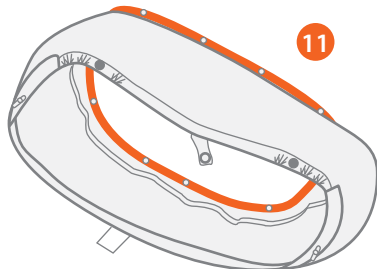
10



7



11



## 1. Introduksjon

### 1.1 Zeta G201 og G201x




Slipemaskene Zeta G201 og G201x er utviklet for sliping, overflatebehandling og inspeksjon. De er ikke ment for bruk i sveiseapplikasjoner eller under sandblåsing.

Sveisemaskene Zeta G201 og G201x beskytter brukernes øyne og ansikt. Når de brukes sammen med en kompatibel filterenhet (PFU 210e) eller en lufttilførselenhet (RSA 230), beskytter Zeta G201- og G201x-modeller også åndedretts-systemet og gir maksimalt åndedrettsvern: TH3-klassifisering med PFU 210e og 3B-klassifisering med RSA 230.

Zeta G201x-modellen har også integrert LED-arbeidsllys som kan brukes når den er koblet til en PFU 210e-vifteenhet med filter.

### 1.2 Om denne håndboken

Les denne håndboken nøye før du tar i bruk utstyret for første gang. Vær spesielt oppmerksom på sikkerhetsinstruksjonene.

	<b>Merk</b>	<b>Gir brukeren informasjon som er spesielt viktig.</b>
	<b>Forsiktig</b>	<b>Beskriver en situasjon som kan føre til skade på utstyret eller systemet.</b>
	<b>Advarsel</b>	<b>Beskriver en potensielt farlig situasjon som kan resultere i personskade eller dødelig skade.</b>

### 1.3 Ansvarsfraskrivelse

Alt er gjort for å sørge for at informasjonen i denne håndboken er nøyaktig og fullstendig, men vi tar ikke ansvar for eventuelle feil eller mangler. Kemppi forbeholder retten til når som helst å endre spesifikasjonen for produktet som er beskrevet uten forutgående varsel. Ikke kopier, lagre, reproduser eller overfør innholdet i denne håndboken uten forhåndsgodkjenning fra Kemppi.

## 2. Sikkerhet

### Advarsel:

- Det er strengt forbudt å bruke annet enn deler eller tilbehør fra Kemppi sammen med Kempplis personlige verneutstyr. Hvis du ikke overholder denne sikkerhetsforanstaltningen, kan det oppstå alvorlig helseskade.
- Vi anbefaler å skifte ut hjelmen etter 5 år. Levetiden avhenger av ulike faktorer som bruk, rengjøring, oppbevaring og vedlikehold.
- Før hver bruk må du inspisere frisklufterhjelmen for skader og kontrollere at den fungerer som den skal. Skift ut skadde eller slitte deler.
- Bruk alle justeringsmulighetene for å oppnå maksimal beskyttelse.
- Sveisemasken må være i god stand, plassert foran brukerens ører og begge spennene må være tilstrekkelig strammet.

- Bruk aldri et oppskrapet eller skadd visir.
- Materialer som kan komme i kontakt med brukerens hud, kan forårsake allergiske reaksjoner hos personer med allergi.
- Bruk dette produktet kun innenfor temperaturområdet -5... +55 °C.
- Produktet er ikke beregnet for bruk i miljøer med eksplosjonsfare.
- Maken gir ingen beskyttelse mot eksplosive enheter eller etsende væsker.
- Masken gir bare optimal beskyttelse mot høyhastighetspartikler ved romtemperatur (EN ISO-betegnelse E), og bare når alle utstyrskomponentene er riktig festet i samsvar med håndboken.
- Når masken brukes over briller, kan disse overføre effekten av høyhastighetspartikler og dermed utgjøre en fare for brukeren.
- Hvis merkesymbolene avviker for de ulike delene av verneutstyret, gjelder det laveste beskyttelsesnivået for hele verneutstyret.
- RPD (åndedrettsvern) gir ikke tilstrekkelig beskyttelse i visse svært giftige atmosfærer.
- Ved svært høye arbeidshastigheter kan trykket i ansiktmasken bli negativt ved maksimal inhalasjonsstrøm.

## 3. Deler

1. Slipevisir
2. Hodereim, justerbar
3. Svettebånd, vaskbart
4. Strammejustering for åpning/lukking
5. Luftslangeholder
6. LED-arbeidsllys (kun G201x-modellen med PFU 210e)
7. Avstandsglidejusteringer
8. Synsvinkeljustering
9. Luftkanal for åndedrettsvernssystem
10. Luftkanalalyse
11. Sveisemaske

## 4. Bruk av maskefunksjonene

### 4.1 Ta i bruk

1. Juster masken etter hodet ditt:
  - A. Bruk de øvre reimene til å justere hvor dypt hjelmen sitter (c).
  - B. Bruk avstandsglidejusteringen for å endre avstanden mellom masken og ansiktet (b). Forsikre deg om at masken sitter behagelig så nær ansiktet som mulig, og at begge sider er likt plassert.
  - C. Vri på rattet bak for å stramme og feste hodereimen (a).
2. Vri på synsvinkeljusteringen for å vippe synsvinkelen opp eller ned. (d)
3. Juster maskens åpne-/lukkestramming om nødvendig (e).

- Koble luftslangen til hjelmen og til åndedrettsverneheten: **4**
  - Vri luftslangekoblingen (1) slik at åpningene (2) blir helt synlige.
  - Rett inn sporet i luftslangekoblingen med tappen i luftkanalen (3).
  - Trykk koblingen inn i luftkanalen.
  - Vri koblingen med klokken for å klikke på plass luftslangen.
  - Fest luftslangen i luftslangeholderen for å unngå at den kommer i veien.
- Slå på åndedrettsvernet. (Se dokumentasjonen til den motoriserte filterenheten / lufttilførselen for mer informasjon.)
- Stram sveisemasken godt rundt ansiktet ved å bruke alle strammerne i sveisemasken.



**Advarsel:** Hvis sveisemasken ikke er tett, er det ikke sikkert at åndedrettsvernssystemet vil gi optimal beskyttelse.

De tre hurtigfestene på sveisemasken må alltid være festet for at kravene i TH3/3B-klassifiseringen skal være innfridd. **6**

## 4.2 Bruke arbeidslys (G201x) **6**

Zeta G201x-slipemaskene er utstyrt med LED-arbeidslys som drives av batteriet i PFU 210e-filterenheten. Batteriet kobles til når luftslangen kobles til slipehjelmen.



**Merk:** LED-arbeidslysene kan ikke brukes med RSA 230.

- Se dokumentasjonen til den drevne filterenheten for mer informasjon om lading og kontroll av batteriet.
- Bruk AV/AUTO/PÅ-velgeren for å slå lysene på og av. AUTO-modus slår av lysene under lyse forhold og deretter på igjen.



**Advarsel:** Bruk aldri en skadd batterienhet. Unngå eksponering for ekstreme temperaturer, direkte sollys, fuktighet, sand og støv.

Hold øye med batterienheten mens du lader. Hvis batterienheten blir varm, ryker eller det er synlige deformering i batterienheten under lading, stopper du ladingen umiddelbart.

## 5. Skifte ut deler

### 5.1 Demontere hodereimen **5**

- Trykk og hold inne avstandsglidejusteringen.
- Skyv hodereimkontakten fremover og ut av avstandsglidejusteringen.

### 5.2 Feste hodereimen **5**

- Plasser hodereimkontakten foran avstandsglidejusteringen.
- Trykk ned glidejusteringsknappen mens du skyver hodereimkontakten gjennom avstandsglidejusteringen.

- Skyv hodereimkontakten på plass, slik at glidejusteringsspinnen låses inn i ett av sporene i hodereimkontakten.
- Juster avstanden mellom hjelmen og ansiktet ditt.

### 5.3 Skifte ut slipevisir **3**

- Slik demonterer du slipevisiret: Løsne maskens fester ved å trekke låsekripsene innover og trekke ut slipevisiret (a).
- Slik monterer du slipevisiret: Plasser visirets klips i hjelmens fester (b), og lås hjelmens fester ved å trykke dem oppover (c). Forsikre deg om at også de nedre festene klikker ordentlig på plass (d).

### 5.4 Bytte sveisemaske **5** **6**

- Løs de tre hurtigfestene som holder sveisemasken festet til hodereimen (fig. 6).
- Ta av hodereimen.
- Fjern de åtte små skruene som holder på plass sveisemaskerammen.
- Ta ut sveisemasken. Vær oppmerksom på at avstandsglidejusteringene går gjennom åpningene i sveisemasken.
- For å montere sveisemasken trekker du avstandsglidejusteringene gjennom åpningene i sveisemasken.
- Bruk de åtte små skruene for å feste sveisemasken.
- Sett hodereimen tilbake på plass.
- Fest sveisemasken til hodereimen ved hjelp av de tre hurtigfestene (fig. 6).

## 6. Vedlikehold

Inspisier hjelmen etter hver bruk. Erstatt slitte eller skadede deler.

### 6.1 Rengjøring **7**

- Rengjør slipevisiret med mild såpe, luknet vann og en myk klut.
- Fjern luftkanaldysen ved å trykke på begge sider av dysen. Tørk av dysen og delen bak med en myk klut og mildt rengjøringsmiddel eller en egnet desinfeksjonsspray for hjelmer. La delene tørke godt før du setter dem sammen igjen.
- Ta av og vask svettebåndet om nødvendig.



**Merk:** Den brannhemmende beskyttelsen på sveisemasken slites gradvis av ved vask. Vask sveisemasken maks. 5 ganger.

## 7. Lagring

Oppbevar Zeta-hjelmen i et miljø med temperatur mellom -20... +50 °C og ved en luftfuktighet < 80 % Rh.

Oppbevar og transporter masken og tilbehøret i den originale posen eller pakken.

## 8. Tekniske data

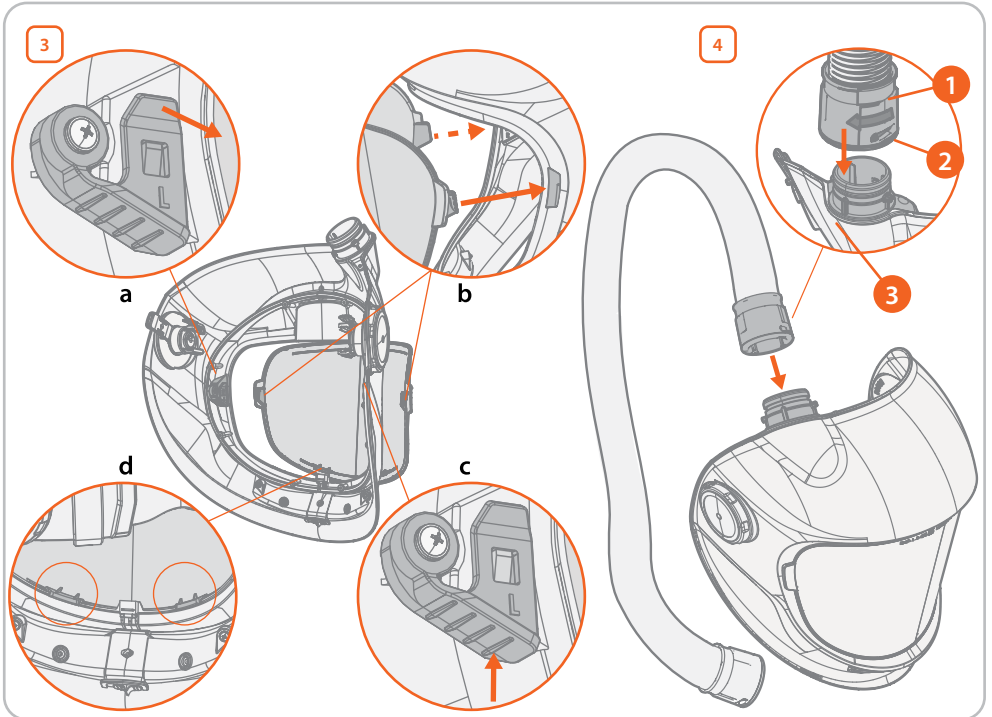
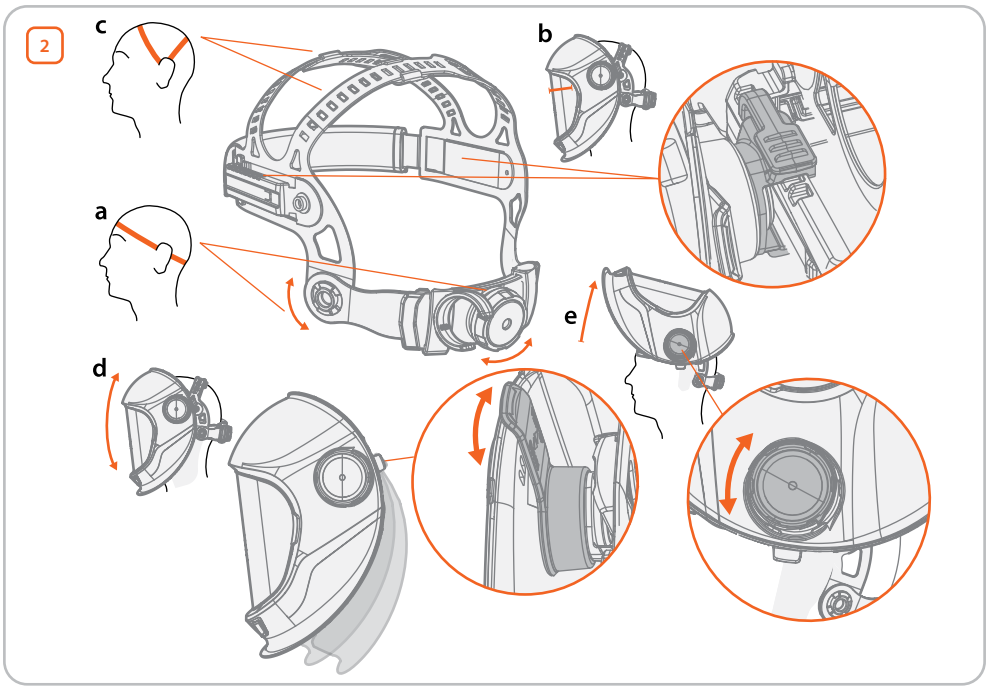
<b>Slipemaske</b>	<b>Zeta G201 / G201x</b>
Samsvar med standarder:	Direktiv (EU) 2016/425 EN 12941:1998+A1:2004+A2:2008 EN 14594:2018 3B FprEN 12941:2021 EN ISO 16321-1:2022 AS/NZS 1337.1:2010 B AS/NZS 1716:2012 – LIC 40175
Typeinspisert og sertifisert av:	CE: ECS GmbH, Hüttfeldstraße 50, 73430 Aalen, Tyskland. Sertifiseringsorgan nr. 1883. (Modul B) CE: CCQS Certification Services Limited, sertifiseringsorgan 2834, Block 1 Blanchardstown Corporate Park, Ballycoolin Road, Blanchardstown, Dublin 15 D15 AKK1 Dublin, Irland (Modul D). CE: FORCE Certification A/S, Park Alle 345, 2605 Brøndby, Danmark. Sertifiseringsorgan nr. 0200. (Modul B) UKCA: CCQS UK Ltd., 25 Wilton Rd, Pimlico, London SW1V 1LW, Storbritannia. Godkjenningsorgan nr. 1105. (Module B og D) SAI Global Certification Services Pty Limited, Level 7, 45 Clarence Street, Sydney NSW 2000, Australia.
Produsent:	Kemppi Oy PL 13, Kempinkatu 1, 15801 Lahti, Finland
Driftstemperatur:	-5 °C til +55 °C
Anbefalt luftfuktighet ved bruk:	< 80 % Rh
Oppbevaringstemperatur:	-20 til +50 °C
Materialer:	Plast: PA, PP, PC, ABS, POM Svettebåndmateriale 100 % bomull, polstring skumplast
Vekt:	Zeta G201: 345 g, Zeta G201x: 485 g

## 9. Merking på hjelm og glass

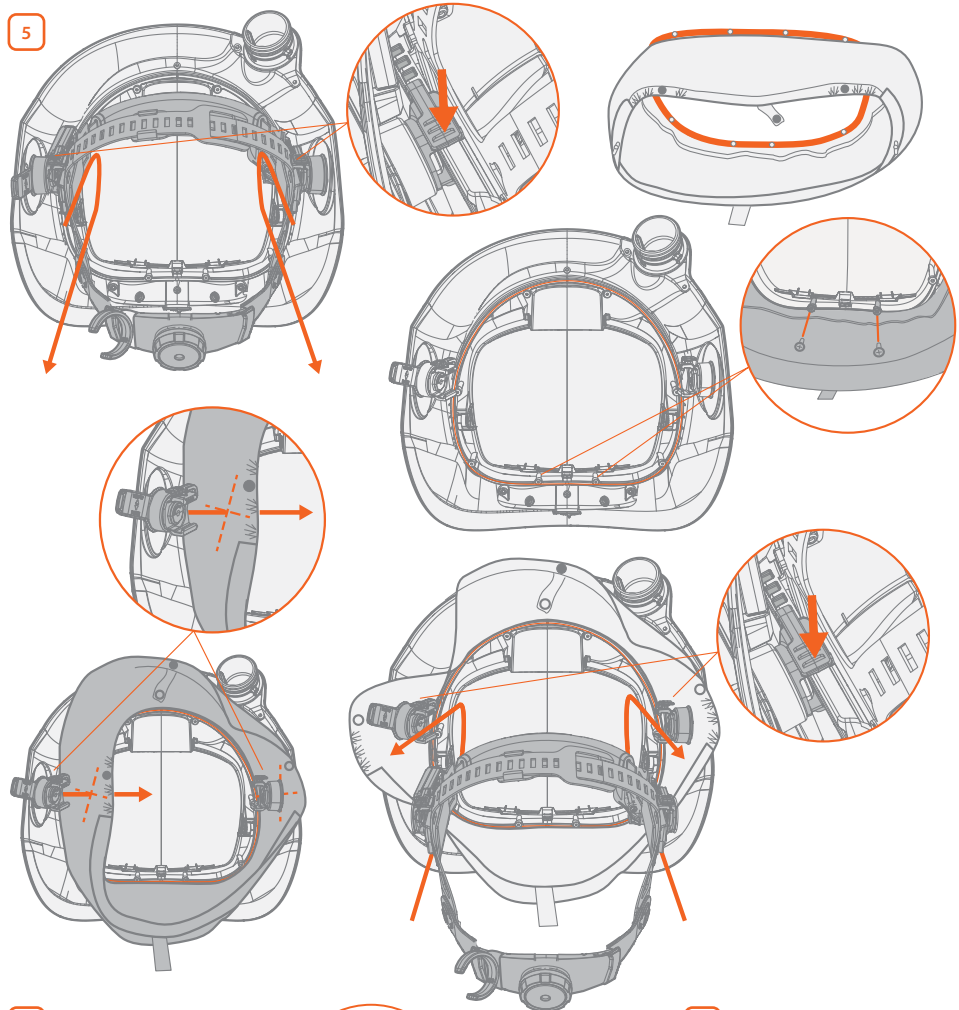
16321 KMP E HM 1-M CE	
16321	Standard dokumentnummer
KMP	Produsentens ID
E	Effektnivå
HM	Høyt massepåvirkningsnivå
1-M	Gjennomsnittlig middels hodestørrelse
CE	CE-merking (samsvar med EU-standard)

## 10. Bestillingskoder

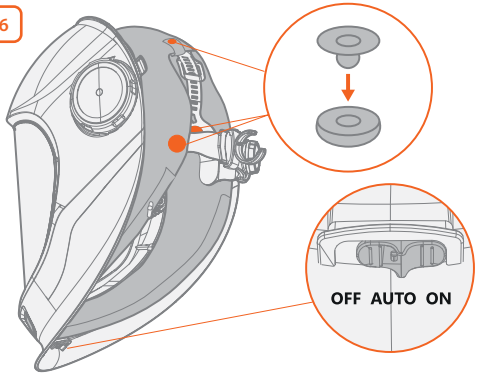
Del	Bestillingskode
Sveisemaske Zeta G	SP025431
Hodebånd	SP009023
Svettebånd, 2 stk.	SP9873018
Polstring til komfortbånd, 5 stk.	SP013231
Slipsevisir klart, 5 stk.	SP022580
Avrinningsfilm, 10 stk.	SP024085



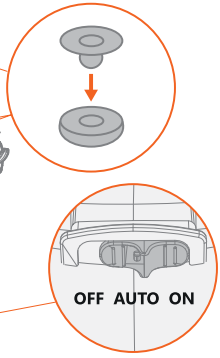
5



6



7





2834



1105



AS/NZS 1716  
Lic. 40175



Declaration of Conformity – Overensstemmelseserklæring – Konformitätserklärung  
– Declaración de conformidad – Vaatimustenmukaisuusvakuutus – Déclaration  
de conformité – Dichiarazione di conformità – Verklaring van overeenstemming –  
Samsvarserklæring – Deklaracja zgodności – Declaração de conformidade – Declarație  
de conformitate – Заявления о соответствии – Försäkran om överensstämmelse –  
Uygunluk Beyanı – 符合性声明



[userdoc.kemppi.com](http://userdoc.kemppi.com)

