

# PFU 210e Filters

Filters – Filtre – Filter – Filtros – Suodattimet – Filtres – Filtri – Filters – Filtre –  
Filtry – Filtros do – Filtrele – Фильтры – Filter – Filtreleri – 过滤器

**Operating  
manual**

Operating manual – Brugsanvisning – Gebrauchsanweisung – Manual de  
instrucciones – Käyttöohje – Manuel d'utilisation – Manuale d'uso –  
Gebruiksaanwijzing – Bruksanvisning – Instrukcja obsługi – Manual  
de utilização – Manual de utilizare – Инструкции по эксплуатации –  
Bruksanvisning – Kullanım kılavuzu – 操作手册

Lees deze instructies en de instructies bij het aangedreven filterhulpmiddel PFU 210e zorgvuldig door. Bewaar de handleiding om later te kunnen raadplegen.

## Veiligheidsinstructies

Het deeltjesfilter biedt bescherming tegen niet-giftige, gevaarlijke vaste deeltjes. Het gasfilter biedt bescherming tegen bepaalde gassen en dampen in ademlucht bij lassen en vergelijkbare processen - zie de tabel voor filterselectie hieronder.



### Waarschuwing:

Het is ten strengste verboden om andere filters of andere onderdelen of accessoires dan die van Kemppi te gebruiken met de persoonlijke beschermingsmiddelen van Kemppi. Als u zich niet houdt aan deze veiligheidsregel, kunt u ernstige gezondheidsschade oplopen.



### Waarschuwing:

- Dit product mag niet worden gebruikt voor giftige gassen en dampen.
- Voor bescherming tegen gassen moet altijd een gasfilter in combinatie met een deeltjesfilter en een voorfilter worden gebruikt.
- Voor bescherming tegen vaste deeltjes moet altijd een deeltjesfilter in combinatie met een voorfilter en eventueel een geurfilter worden gebruikt.
- De levensduur van het filter is afhankelijk van de gebruiksomgeving. Als de omgeving erg vuil is, raadt Kemppi aan het filter na elke dienst te verwisselen. Met het oog op de hygiëne bedraagt de maximale gebruiksduur van een filter 180 uur.
- Vervang het filter/de filters zodra u de verontreiniging kunt ruiken.

## Opslag

Opslagtemperatuur: -20...+50 °C.

Luchtvochtigheid: <80% relatieve luchtvochtigheid. Bewaar de filters in de verzegelde verpakkingen van de fabrikant. Zie de vervaldatum op de verpakking.

**Fabrikant:** Kemppi Oy, PL 13, 15801 Lahti, Finland

## Voldoet aan:

Verordening (EU) 2016/425

Verordening 2016/425 betreffende persoonlijke beschermingsmiddelen zoals opgenomen in de Britse wetgeving en gewijzigd

## Naleving van normen:

PFU 210e: EN 12941:2023, AS/NZS 1716: 2012

Deeltjesfilters: P, Gasfilters: A1B1E1

(Max. lekkage naar binnen: TH3 = 0,2%, TH2 = 2%)

- Wanneer u een gasfilter gebruikt om u te beschermen tegen gassen die moeilijk aan hun geur of andere kenmerken te herkennen zijn, dient u alle speciale regels voor de desbetreffende omstandigheden te volgen.
- Een verstopt filter moet altijd worden vervangen. Probeer nooit om het filter schoon te maken, bijvoorbeeld met perslucht.
- Gebruik filters niet na de vervaldatum. Op elk filter is een vervaldatum aangebracht.
- Gebruik alleen gecertificeerde en originele filters in het PFU 210e aangedreven filterhulpmiddel. Controleer ook of de filters voldoen aan norm EN 12941.
- De zuurstofconcentratie in de omgevingslucht waar de filtereenheid wordt gebruikt, mag niet minder zijn dan 17%.
- Opmerking: de gasfilters in de klassen A1, B1 en E1 zijn getest voor concentraties van 500 ppm (EN 12941) en van 1000 ppm (AS/NZS 1716: 2012).
- De classificatie van gasfilters geeft geen indicatie van de prestaties van het apparaat bij daadwerkelijk gebruik op de werkplek en in relatie tot vastgestelde beroepsmatige blootstellingslimieten.
- De minimale doorbraaktijden zijn alleen bedoeld voor laboratoriumtests onder gestandaardiseerde omstandigheden. Ze geven geen indicatie van de mogelijke gebruiksduur van het filter in de praktijk, die in beide richtingen kan afwijken van de doorbraaktijden, zowel positief als negatief, afhankelijk van de gebruiksomstandigheden.

## Type geïnspecteerd door:

FORCE Certification A/S, Aangemelde instantie nr. 0200, Park Alle 345, DK-2605 Brøndby (CE Module B).

CCQS Certification Services Limited, Aangemelde instantie nr. 2834, Block 1 Blanchardstown Corporate Park, Ballycoolin Road, Blanchardstown, Dublin 15 D15 AKK1 Dublin, Ireland (CE Module D).

INSPEC International B.V., Aangemelde instantie nr. 2849, Beechavenue 54-62, 1119 PW, Schiphol-Rijk, The Netherlands (Module B).

AS/NZS: SAI Global Certification Services Pty Limited.

Level 7, 45 Clarence Street, Sydney NSW 2000, Australië.

## Tabel voor filterselectie

Opschrift	Standaard	Onderdeelnr.	Kleurcode	Beschrijving/bescherming tegen
P	EN12941	SP010415	Wit	Vaste en vloeibare deeltjes (aerosolen)
	AS/NZS 1716			
A1B1E1	EN12941	SP009934	Bruin, grijs, geel	<ul style="list-style-type: none"> <li>• Organische gassen en dampen met een kookpunt van &gt;65 °C</li> <li>• Anorganische gassen en dampen</li> </ul>
	AS/NZS 1716	SP021038		

**EN**

SP012095	Filter cover
SP9320003	Spark arrester
SP9320002	Prefilter, 10 pcs
SP010415	Particle filter Life+, 5 pcs
SP009934	Gas filter Life+
SP021038	Gas filter only for AS/NZS markets
SP027163	Odor prefilter, 10 pcs

**DE**

SP012095	Filterdeckel
SP9320003	Funkensperre
SP9320002	Vorfilter, 10 Stück
SP010415	Partikelfilter Life+, 5 Stück
SP009934	Gasfilter Life+
SP021038	Gasfilter nur für AS / NZS Märkte
SP027163	Geruchsvorfilter, 10 Stück

**FR**

SP012095	Couvercle du filtre
SP9320003	Pare-étincelles
SP9320002	Préfiltre, 10 pièces
SP010415	Filtre à particules Life+, 5 pièces
SP009934	Filtre à gaz Life+
SP021038	Filtre à gaz uniquement pour AS / NZS marchés
SP027163	Préfiltre à odeurs, 10 pièces

**NL**

SP012095	Filterdeksel
SP9320003	Vonkenvanger
SP9320002	Voorfilter, 10 stuks
SP010415	Deeltjesfilter Life+, 5 stuks
SP009934	Gasfilter Life+
SP021038	Gasfilter alleen voor AS / NZS markten
SP027163	Geur voorfilter, 10 stuks

**DA**

SP012095	Filterdæksel
SP9320003	Gnistfanger
SP9320002	Forfilter, 10 stk.
SP010415	Partikelfilter Life+, 5 stk.
SP009934	Gasfilter Life+
SP021038	Gasfilter kun for AS / NZS markeder
SP027163	Forfilter til lugt, 10 stk.

**ES**

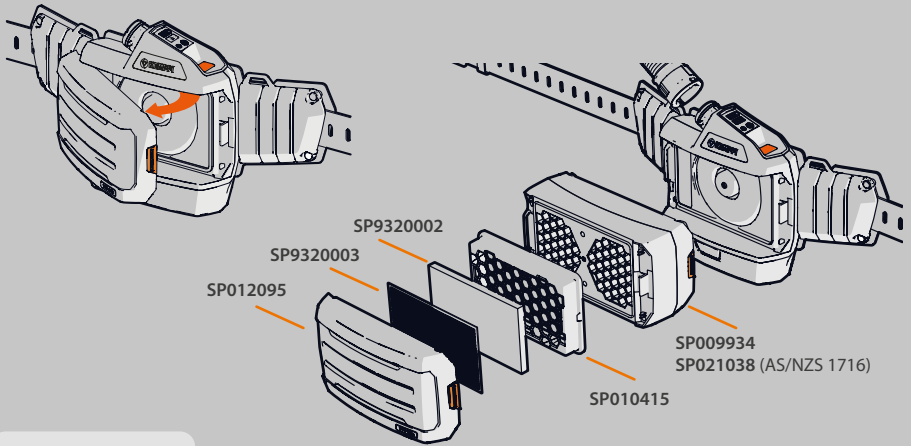
SP012095	Cubierta de filtro
SP9320003	Parachispas
SP9320002	Prefiltro, 10 piezas
SP010415	Filtro de partículas Life+, 5 piezas
SP009934	Filtro de gas Life+
SP021038	Filtro de gas solo para AS / NZS mercados
SP027163	Prefiltro para olores, 10 piezas

**IT**

SP012095	Coperchio dei filtri
SP9320003	Protezione anti-scintille
SP9320002	Pre-filtro, 10 pezzi
SP010415	Filtro anti-particolato Life+, 5 pezzi
SP009934	Filtro gas Life+
SP021038	Filtro gas solo per AS / NZS mercati
SP027163	Prefiltro anti-odore, 10 pezzi

**NO**

SP012095	Filterdeksel
SP9320003	Gnistfanger
SP9320002	Forfilter, 10 stk
SP010415	Partikkelfilter Life+, 5 stk
SP009934	Gasfilter Life+
SP021038	Gassfilter bare for AS / NZS markeder
SP027163	Odørforfilter, 10 stk



SP9320002

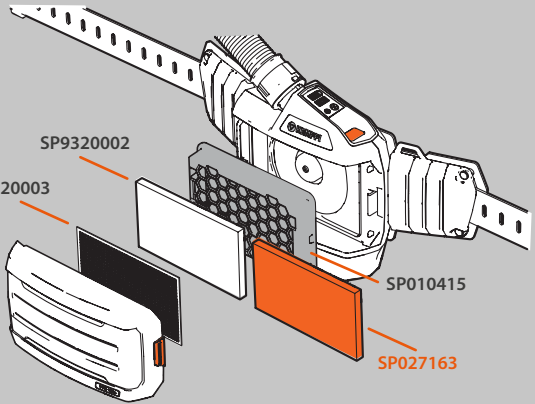
SP9320003

SP012095

SP009934

SP021038 (AS/NZS 1716)

SP010415



SP9320002

SP9320003

SP012095

SP010415

SP027163

**CE**  
2834

**UK  
CA**



AS/NZS 1716  
Lic. 40175



Declaration of Conformity – Overensstemmelseserklæring – Konformitätserklärung  
 – Declaración de conformidad – Vaatimustenmukaisuusvakuutus – Déclaration  
 de conformité – Dichiarazione di conformità – Verklaring van overeenstemming –  
 Samsvarserklæring – Deklaracja zgodności – Declaração de conformidade – Declarație  
 de conformitate – Заявления о соответствии – Försäkran om överensstämmelse –  
 Uygunluk Beyanı – 符合性声明



[userdoc.kemppi.com](http://userdoc.kemppi.com)

 **KEMPPPI**