

# PFU 210e Filters

Filters – Filtre – Filter – Filtros – Suodattimet – Filtres – Filtri – Filters – Filtre –  
Filtry – Filtros do – Filtrele – Фильтры – Filter – Filtreleri – 过滤器

**Operating  
manual**

Operating manual – Brugsanvisning – Gebrauchsanweisung – Manual de  
instrucciones – Käyttöohje – Manuel d'utilisation – Manuale d'uso –  
Gebruiksaanwijzing – Bruksanvisning – Instrukcja obsługi – Manual  
de utilização – Manual de utilizare – Инструкции по эксплуатации –  
Bruksanvisning – Kullanim kılavuzu – 操作手册

Lue huolellisesti nämä ohjeet sekä PFU 210e -puhallinyksikön kanssa toimitetut ohjeet. Säilytä ohje tulevaa tarvetta varten.

## Turvallisuusohjeet

Hiukkassuodatin tarjoaa suojan hengitysilmassa olevia myrkyttämiä haitallisia hiukkasia vastaan. Kaasusuodatin tarjoaa suojan tiettyjä hiuksuksia ja vastaavissa prosesseissa syntyviä kaasuja ja höyryjä vastaan. Lisätietoja on suodattimen valintataulukossa.



### Varoitus:

On ehdottomasti kiellettyä käyttää Kempin suojavarusteiden kanssa mitään muita kuin Kempin omia suodattimia, kulutusosia ja varusteita. Jos et noudata tätä turvallisuusohjetta, seurauksena voi olla vakava henkilövahinko.



### Vaara:

- Älä käytä tuotetta myrkyllisiltä kaasuilta ja höyryiltä suojautumiseen.
- Käytä kaasuilta suojautumiseen aina kaasusuodatinta yhdessä hiukkassuodattimen ja esisuodattimen kanssa.
- Käytä hiukkasilta suojautumiseen aina hiukkassuodatinta yhdessä esisuodattimen ja halutessasi myös hajusuodattimen kanssa.
- Työympäristö vaikuttaa suodattimen käyttöikään. Jos ympäristö on erittäin likainen, Kemppi suosittelee vaihtamaan suodattimen jokaisen työvuoron jälkeen. Hygieniasyistä suodattimen enimmäiskäyttöikä on 180 tuntia.

## Varastointi

Varastointilämpötila: -20...+50 °C.

Ilmankosteus: <80 % Rh. Säilytä suodattimia suljetuissa alkuperäispakkauksissa. Katso viimeinen käyttöpäivä pakkauksesta.

**Valmistaja:** Kemppi Oy, PL 13, 15801 Lahti, Finland

## Vastaavuus:

Asetus (EU) 2016/425

Henkilösuojaimia koskeva asetus 2016/425, sellaisena kuin se on saatettu osaksi Yhdistyneen kuningaskunnan lainsäädäntöä ja muutettuna

## Standardien vastaavuus:

PFU 210e: EN 12941:2023, AS/NZS 1716: 2012

Hiukkassuodattimet: P, Kaasusuodattimet: A1B1E1

(Sisäänvuoto enintään: TH3 = 0,2 %, TH2 = 2 %)

- Vaihda suodattimet heti, kun ilman epäpuhtaudet voi haistaa.
- Kun suojaudut kaasusuodattimella sellaisilta kaasuilta, joita on vaikea haistaa tai havaita muilla aisteilla, noudata tarkasti kaikkia tarvittavia erityismääryksiä.
- Vaihda suodatin aina, kun se on tukkeutunut. Älä yritä puhdistaa suodatinta esimerkiksi paineilmalla.
- Älä käytä vanhentuneita suodattimia. Jokaiseen suodattimeen on merkitty viimeinen käyttöpäivä.
- Käytä PFU 210e -puhallinyksikössä vain sertifioituja ja alkuperäisiä suodattimia. Varmista, että suodattimet ovat standardin EN 12941 mukaisia.
- Ympäristöön alueen happipitoisuus ei saa olla alle 17 % tilassa, jossa suodatinyksikköä käytetään.
- Huomaa, että luokan A1, B1 ja E1 kaasusuodattimet on testattu 500 ppm:n (EN 12941) ja 1000 ppm:n (AS/NZS 1716: 2012) pitoisuuksilla.
- Kaasusuodattimen luokitus ei osoita laitteen suorituskykyä todellisessa käytössä työpaikalla ja suhteessa vakiintuneisiin työperäisen altistumisen raja-arvoihin.
- Vähimmäisläpisyajat on tarkoitettu vain standardoituissa olosuhteissa suoritettaviin laboratoriotesteihin. Ne eivät anna viitteitä suodattimen mahdollisesta käyttöajasta käytännön käytössä, joka voi poiketa läpisyajoista sekä positiivisesti että negatiivisesti käyttöolosuhteista riippuen.

## Tyyppitarkastettu:

FORCE Certification A/S,

Ilmoitetun tarkastuslaitoksen nro 0200, Park Alle 345, DK-2605 Brøndby (CE Moduuli B).

CCQS Certification Services Limited,

Ilmoitetun tarkastuslaitoksen nro 2834, Block 1 Blanchardstown Corporate Park, Ballycoolin Road, Blanchardstown, Dublin 15 D15 AKK1 Dublin, Ireland. (CE Moduuli D).

INSPEC International B.V., Ilmoitetun tarkastuslaitoksen nro 2849, Beechavenue 54-62, 1119 PW, Schiphol-Rijk, The Netherlands (Moduuli B).

AS/NZS: SAI Global Certification Services Pty Limited.

Level 7, 45 Clarence Street, Sydney NSW 2000, Australia.

## Suodattimien valintataulukko

Merkintä:	Standardi	Tilausnro:	Värikoodi	Kuvaus/suojaus
P	EN12941	SP010415	Valkoinen	Kiinteät ja nestemäiset hiukkaset (aerosolit)
	AS/NZS 1716			
A1B1E1	EN12941	SP009934	Ruskea, harmaa, keltainen	<ul style="list-style-type: none"> <li>• Orgaaniset kaasut ja höyryt, joiden kiehumispiste on yli 65 °C</li> <li>• Epäorgaaniset kaasut ja höyryt</li> </ul>
	AS/NZS 1716	SP021038		

**PL**

SP012095	Oszłona filtra
SP9320003	Iskrochron
SP9320002	Filtr wstępny, 10 szt.
SP010415	Filtr cząstek stałych Life+, 5 szt.
SP009934	Pochłaniacz gazowy Life+
SP021038	Pochłaniacz gazowy tylko dla AS / NZS rynki
SP027163	Filtr wstępny zapachów, 10 szt.

**RO**

SP012095	Capac filtru
SP9320003	Descărcător de scânteii
SP9320002	Prefiltru, 10 buc
SP010415	Filtru de particule Life+, 5 buc
SP009934	Filtru de gaz Life+
SP021038	Filtru de gaz numai pentru piețele AS/NZS
SP027163	Prefiltru de mirosuri, 10 buc

**FI**

SP012095	Suodatinkansi
SP9320003	Kipinäsuoja
SP9320002	Esisuodatin, 10 kpl
SP010415	Hiukkassuodatin Life+, 5 kpl
SP009934	Kaasuodatin Life+
SP021038	Kaasuodatin vain AS/NZS markkinoille
SP027163	Hajujen esisuodatin, 10 kpl

**TR**

SP012095	Filtre kapağı
SP9320003	Kıvılcım önleyici
SP9320002	Ön filtre, 10 adet
SP010415	Partikül filtresi Life+, 5 adet
SP009934	Gaz filtresi Life+
SP021038	Yalnızca AS/NZS pazarları için gaz filtresi
SP027163	Koku ön filtresi, 10 adet

**PT**

SP012095	Cobertura do filtro
SP9320003	Eliminador de faíscas
SP9320002	Pré-filtro, 10 peças
SP010415	Filtro de partículas Life+, 5 peças
SP009934	Filtro de gás Life+
SP021038	Filtro de gás apenas para AS / NZS mercados
SP027163	Pré-filtro de odores, 10 peças

**RU**

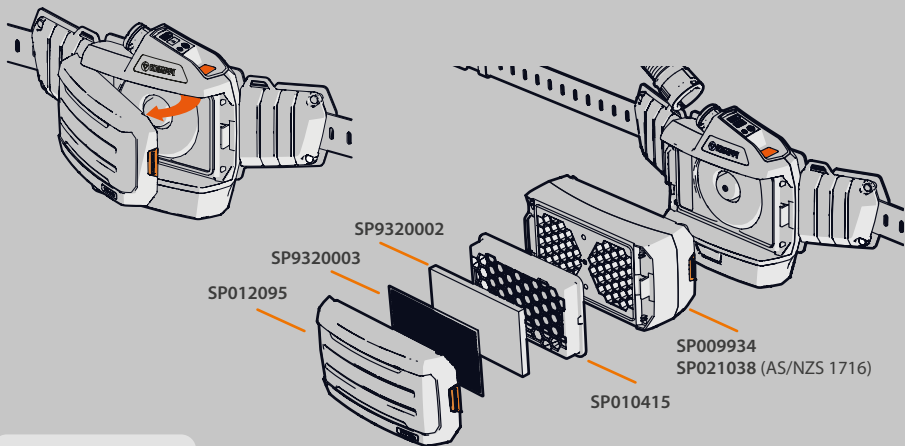
SP012095	Крышка фильтра
SP9320003	Искроуловитель
SP9320002	Предварительный фильтр, 10 шт.
SP010415	Блок фильтрации твердых частиц Life+, 5 шт.
SP009934	Газовый фильтр Life+
SP021038	Газовый фильтр только для AS / NZS рынки
SP027163	Предварительный фильтр для удаления запахов, 10 шт.

**SV**

SP012095	Filterkåpa
SP9320003	Gnisttskydd
SP9320002	Förfilter, 10 st
SP010415	Partikelfilter Life+, 5 st
SP009934	Gasfilter Life+
SP021038	Gasfilter endast för AS / NZS marknader
SP027163	Odörförfilter, 10 st

**ZH**

SP012095	过滤器盖
SP9320003	火花熄灭器
SP9320002	前置过滤器, 10件
SP010415	颗粒过滤器 Life+, 5件
SP009934	气体过滤器 Life+
SP021038	气体过滤器仅针对AS / NZS市场
SP027163	气味预过滤器, 10件



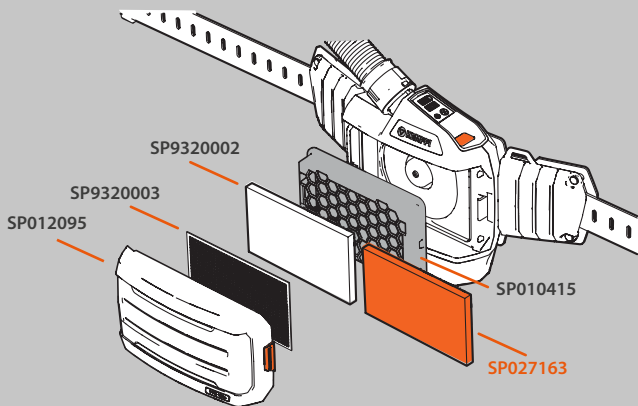
CE

2834

UK  
CA



AS/NZS 1716  
Lic. 40175



Declaration of Conformity – Overensstemmelseserklæring – Konformitätserklärung  
 – Declaración de conformidad – Vaatimustenmukaisuusvakuutus – Déclaration  
 de conformité – Dichiarazione di conformità – Verklaring van overeenstemming –  
 Samsvarserklæring – Deklaracja zgodności – Declaração de conformidade – Declarație  
 de conformitate – Заявления о соответствии – Försäkran om överensstämmelse –  
 Uygunluk Beyanı – 符合性声明



[userdoc.kemppi.com](http://userdoc.kemppi.com)

 **KEMPPI**