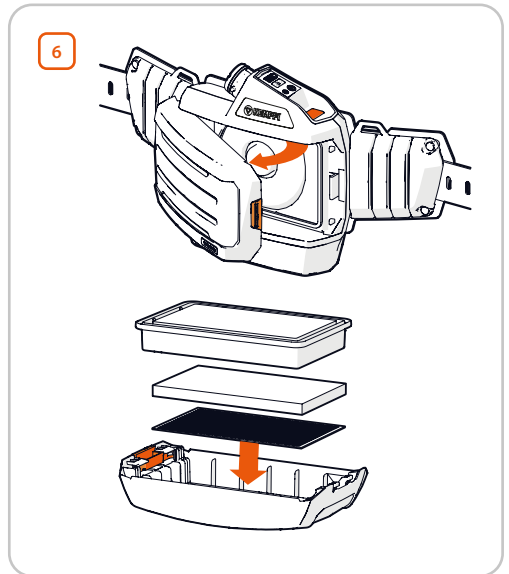
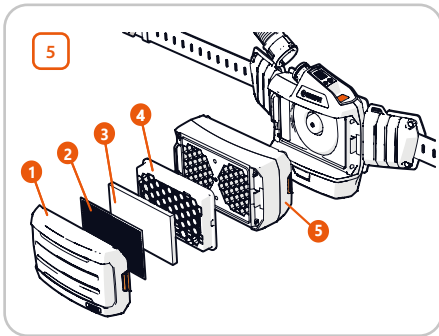
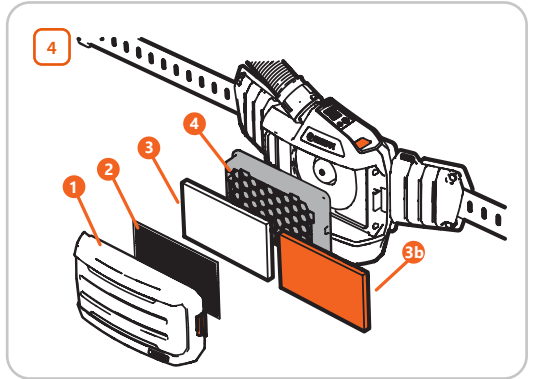
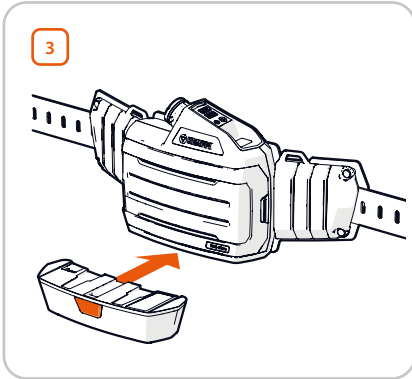
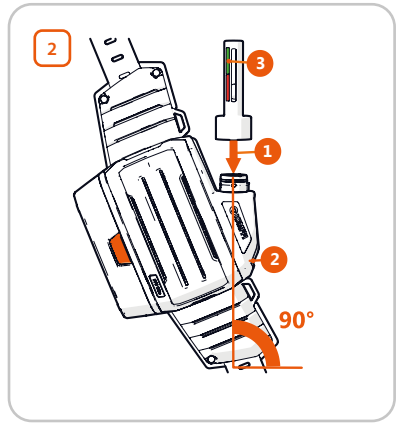
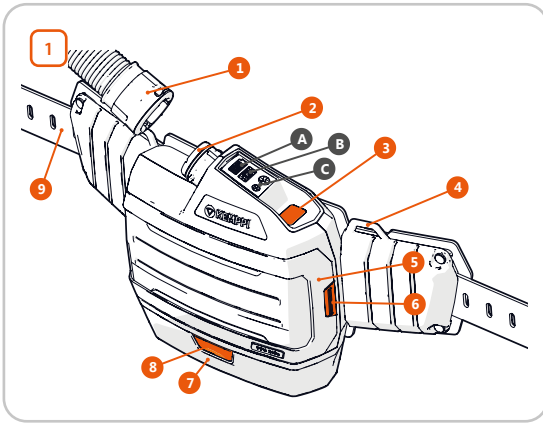


1920690
R06

PFU 210e

**Operating
manual**

Operating manual – Brugsanvisning – Gebrauchsanweisung – Manual de instrucciones – Käyttöohje – Manuel d'utilisation – Manuale d'uso – Gebruiksaanwijzing – Bruksanvisning – Instrukcja obsługi – Manual de utilização – Manual de utilizare – Инструкции по эксплуатации – Bruksanvisning – Kullanım kılavuzu – 操作手册



1. Введение




1.1 О блоке PFU 210e

Блок фильтрации воздуха PFU 210e с аккумуляторным питанием выполняет фильтрацию окружающего воздуха и подает отфильтрованный воздух в сварочную маску. Поступающий воздух создает избыточное давление в маске, что предотвращает попадание наружного загрязненного воздуха в зону дыхания и обеспечивает пользователя чистым воздухом для дыхания. PFU 210e

совместим с моделями Gamma GTH3, Beta FA, Zeta и Epsilon.

1.2 Об этой инструкции

Внимательно прочитайте эту инструкцию, прежде чем приступать к работе с данным оборудованием. Особое внимание следует уделить указаниям по технике безопасности.

	Обозначение	Используется для
	Примечание	Предоставляет пользователю информацию особой важности.
	Внимание	Описывает ситуацию, которая может привести к повреждению оборудования или системы.
	Предостережение	Описывает потенциально опасную ситуацию, которая может привести к телесному повреждению или смертельной травме.

1.3 Заявление об ограничении ответственности

Несмотря на то, что для обеспечения точности и полноты сведений, изложенных в этой инструкции, были приложены все усилия, компания не несет ответственности за возможные ошибки и упущения. Компания Kemppi оставляет за собой право изменять технические харак-

теристики описанного оборудования в любое время без предварительного уведомления. Запрещается копирование, запись, воспроизведение или передача содержимого данной инструкции без предварительного согласия компании Kemppi.

2. Безопасность

Прежде чем приступать к работе с данным оборудованием прочитайте следующие меры предосторожности. Блок PFU 210e обеспечивает защиту от нетоксичных вредных твердых и жидких частиц и твердых и жидких аэрозолей, содержащихся в воздухе для дыхания, при выполнении сварки и других аналогичных работ.



Предостережение:

- Строго запрещается использовать фильтры, другие комплектующие, дополнительное оборудование и принадлежности производства не компании Kemppi с индивидуальными средствами защиты Kemppi. Несоблюдение этого правила техники безопасности может привести к ущербу для здоровья.



Предостережение:

- Не используйте это устройство для защиты от токсичных газов и паров.
- Содержание кислорода в окружающем воздухе не должно опускаться ниже 17%.
- Пользователь должен знать тип и концентрацию загрязняющих веществ в рабочей зоне.
- Не используйте блок PFU 210e в таких непроветриваемых местах, как баки, трубы и каналы.
- Не используйте блок PFU 210e в местах, где существует опасность взрыва.
- Используйте блок PFU 210e только при включенном блоке подачи воздуха. В случае отключения

блока PFU 210e система подачи воздуха обеспечивает недостаточную защиту или не обеспечивает защиту органов дыхания. Кроме того, возникает риск повышения концентрации углекислого газа (CO₂) и снижения концентрации кислорода в сварочной маске.

- Перед каждым использованием проверьте подачу воздуха. Соответствующие указания приведены в главе «Проверка подачи воздуха».
- В случае остановки работы блока PFU 210e немедленно покиньте загрязненную зону.
- Для обеспечения необходимого уровня защиты маска должна плотно прилегать к лицу. Если уплотнение маски прилегает неплотно, например, из-за бороды или длинных волос, защитное действие всей системы снижается.
- Убедитесь, что воздушный шланг не образует петлю и не цепляется за окружающие объекты.
- Используйте тип фильтра, соответствующий типу загрязнения. См. главу «Фильтры».
- Если воздух для дыхания содержит как твердые частицы, так и газ, используйте соответствующий комбинированный фильтр.
- При использовании фильтров для защиты от газов, присутствие которых сложно обнаружить по запаху или другими органами чувств, необходимо соблюдать специальные правила, соответствующие имеющимся условиям.

- Немедленно замените фильтр (фильтры), если чувствуется запах загрязнения.
- Используйте только оригинальные фильтры, сертифицированные для данного конкретного блока.
- Убедитесь, что на воздушный шланг не попадают искры, даже если используется защитный кожух воздушного шланга.
- При выполнении трудоемких операций, когда дыхание пользователя становится интенсивным, давление в маске может снизиться, что снижает защитное действие.
- Выбранное средство индивидуальной защиты дыхательных путей (RPD) должно обеспечивать

такой уровень защиты, который гарантирует, что воздействие опасных веществ на пользователя будет снижено ниже установленного предела профессионального воздействия (OEL).

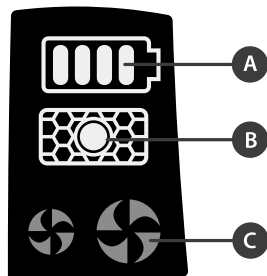
Примечание: В случае несоблюдения рекомендаций данной инструкции гарантийные обязательства производителя аннулируются, и уровень индивидуальной защиты может не соответствовать требованиям указанных стандартов. Классификация СИЗ дыхательных путей (RPD) по максимальной внутренней утечке (IL): TH2 = максимальная IL 2%, TH3 = максимальная IL 0,2%, 2B = максимальная IL 2% 3B = максимальная IL 0,5%

3. Составные части 1

Убедитесь, что в упаковке находится полный комплект поставки, и что компоненты не были повреждены.

1. Воздушный шланг, поставляется с кожухом
2. Разъем воздушного шланга
3. Кнопка включения/выключения
4. Держатель плечевого ремня
5. Крышка фильтра
6. Кнопка открытия крышки фильтра
7. Аккумулятор
8. Кнопка открытия аккумулятора
9. Кожаный ремень

A	Состояние аккумулятора: см. главу «"S Battery"».
B	Состояние фильтра: если включается красная индикация, фильтр необходимо заменить.
C	Состояние блока подачи воздуха: максимальная и минимальная производительность.



4. Эксплуатация

4.1 Сборка блока PFU 210e

1. Правильно установите фильтры и крышку фильтров в корпус блока подачи воздуха.
2. Вставьте аккумулятор в блок подачи воздуха.
3. Подсоедините воздушный шланг к корпусу блока подачи воздуха.
4. Закрепите ремень на талии. Плечевого ремня доступен отдельно в качестве аксессуара.
5. Подсоедините воздушный шланг к сварочной маске.

4.2 Эксплуатация блока PFU 210e

Перед каждым использованием:

- Проверьте все детали. Замените поврежденные или изношенные детали.
- Выполните проверку подачи воздуха, чтобы убедиться в подаче достаточного количества воздуха.
- Убедитесь, что оба конца воздушного шланга правильно подключены.
- Убедитесь, что воздух подается через всю систему от блока подачи до маски.

Эксплуатация устройства:

- Для включения и выключения блока подачи воздуха нажмите и удерживайте кнопку включения/выключения.
- При выключении блока подачи воздуха нажмите кнопку и удерживайте ее до тех пор, пока не услышите несколько звуковых сигналов и блок не выключиться.
- Для регулировки скорости работы блока подачи воздуха кратковременно нажмите кнопку включения/выключения.

4.3 Проверка подачи воздуха 2

Проводите проверку подачи воздуха перед каждым использованием.

1. Подсоедините расходомер к блоку подачи воздуха. Убедитесь, что расходомер правильно подключен и находится вертикально.
2. Включите питание блока подачи воздуха.
3. Убедитесь, что шарик поднимается в зеленую зону.
4. Чтобы проверить работоспособность механизма сигнализации, закройте расходомер рукой и подождите до включения сигнализации.

5. Аккумулятор ³

Индикатор состояния аккумулятора показывает уровень оставшегося заряда:

- 4 зеленые полоски: осталось 80–100%
- 3 зеленые полоски: осталось 60–80%
- 2 зеленые полоски: осталось 40–60%
- 1 зеленая полоска: осталось 20–40%
- 1 красная полоска: осталось <20%
- Красная полоска мигает, устройство вибрирует и издает два звуковых сигнала: критически низкий уровень заряда

5.1 Замена аккумулятора

1. Чтобы снять аккумулятор, нажмите кнопку открытия и извлеките аккумулятор наружу.
2. Чтобы вставить аккумулятор, прижмите аккумулятор к нижней части блока подачи воздуха и вставьте аккумулятор внутрь.

5.2 Зарядка аккумулятора

Аккумуляторы предварительно заряжены (примерно 50%).



Внимание: Зарядите аккумулятор только при температуре выше 0 °C.



Предостережение: Для зарядки аккумулятора используйте только зарядное устройство Kempri.

Неподходящее зарядное устройство может привести к возгоранию или взрыву.

1. Снимите аккумулятор с блока подачи воздуха.
2. Подключите зарядное устройство Kempri к источнику питания и аккумулятору. Время зарядки (80%): около 1,5 час / аккумулятор SD, 2,5 час / аккумулятор HD.
3. Оставшееся время службы СИЗ дыхательных путей после сигнала предупреждения: 10 минут / батарея SD, 20 минут / батарея HD
5. Чтобы установить крышку фильтра на блок подачи воздуха, сначала установите на место сторону с петлями.

7. Ежедневное техническое обслуживание

Компания Kempri рекомендует проводить очистку блока PFU 210e после каждого использования.

1. Очистите наружную поверхность блока подачи воздуха теплой водой, мягким моющим раствором и мягкой тканью. Перед сборкой дайте устройству полностью просохнуть.



Примечание:

- Не допускайте попадания воды или моющих средств в блок подачи воздуха/фильтр.
- Очищайте устройство только в проветриваемом помещении или вне помещения. Помните, что на узлах системы может оседать вредная пыль.

6. Фильтры

1. Крышка фильтра
2. Искроуловитель
3. Предварительный фильтр / 3в. Предварительный фильтр для удаления запахов (дополнительный)
4. Фильтр твердых частиц
5. Газовый фильтр

⁴ Для защиты от частиц всегда используйте фильтр частиц и фильтр предварительной очистки.

⁵ Для защиты от газов всегда используйте газовый фильтр в сочетании с фильтром частиц и фильтром предварительной очистки. Не используйте фильтр запаха/префильтр запаха при наличии газового фильтра. При использовании газового фильтра A1B1E1 технология Smart Sense позволяет автоматически устанавливать расход воздуха 160 л/мин для PFU 210e, что продлевает срок службы фильтра и аккумулятора.

Срок службы фильтра зависит от условий его эксплуатации. В условиях сильного загрязнения компания Kempri рекомендует заменять фильтр после каждой смены. Немедленно замените фильтр, если используется газовый фильтр и чувствует запах загрязняющего вещества или мигает красный значок состояния фильтра. Для предупреждения о засорении фильтра блок подачи воздуха, кроме того, издает звуковой сигнал и вибрирует с постоянным интервалом.



Внимание: Обязательно заменяйте засоренный фильтр. Не пытайтесь очищать фильтр, например, сжатым воздухом.

6.1 Замена фильтра ⁶

1. Чтобы открыть крышку, нажмите кнопку открытия.
2. Проверьте, какие фильтры требуют замены. Иногда достаточно заменить предварительный фильтр.
3. Перед вставкой фильтра убедитесь, что фильтр и прокладка фильтра находятся в хорошем состоянии.
4. Плотно вставьте фильтр в крышку фильтра.
- Не используйте легковоспламеняющиеся жидкости для очистки или абразивные чистящие средства.

8. Хранение

Храните блок PFU 210e при температуре от -20 °C до +50 °C и относительной влажности менее 80%. При хранении в невскрытой оригинальной упаковке срок хранения устройства составляет два года. При более длительном хранении поддерживайте заряд аккумулятора на уровне около 50%. Проверяйте уровень заряда каждые 6 месяцев и при необходимости заряжайте аккумулятор.

Фильтры: см. срок годности на упаковке. Храните фильтры в невскрытой упаковке изготовителя.

9. Технические характеристики

Модель	PFU 210e
Изготовитель	Kemppi Oy, PL 13, 15801 Lahti, Финляндия
Соответствие требованиям	Регламент (ЕС) 2016/425 Регламент 2016/425 о средствах индивидуальной защиты, принятый в законодательстве Великобритании с внесенными в него поправками.
Соответствие стандартам	PFU 210e: EN 12941:2023 <ul style="list-style-type: none"> • С Beta FA: класс TH2 • С Gamma GTH3: класс TH3 • С Zeta W201 и G201: класс TH3 PFU 210e: AS/NZS 1716:2012 <ul style="list-style-type: none"> • С Beta FA: класс P1 • С Gamma GTH3: класс P2 • С Zeta W201 и G201: класс P2 Фильтры твердых частиц: P Газовые фильтры: A1B1E1
Проверка типа:	FORCE Certification A/S, № уполномоченного органа 0200. Park Allé 345, DK-2605 Broendby (Модуль B). CCQS Certification Services Limited, № уполномоченного органа 2834, Block 1 Blanchardstown Corporate Park, Ballycoolin Road, Blanchardstown, Dublin 15 D15 AKK1 Dublin, Ireland (Модуль D). INSPEC International B.V., № уполномоченного органа 2849, Beechavenue 54-62, 1119 PW, Schiphol-Rijk, The Netherlands (Модуль B). AS/NZS: SAI Global Certification Services Pty Limited Level 7, 45 Clarence Street, Sydney NSW 2000, Австралия.
Объем подаваемого воздуха	Мин. 160 л/мин Макс. 210 л/мин (высокий расход, фильтр твердых частиц)
Размер ремня	не более 125 см
Масса (блок подачи воздуха, фильтр твердых частиц, аккумулятор, шланг и ремень)	2510 г
Рабочая температура	-5...+55 °С
Рекомендуемый диапазон относительной влажности при эксплуатации	<80%
Тип аккумулятора	SD: Li-ion 14,4 В, 3,2 А·ч (46 Вт·ч) HD: Li-ion 14,4 В, 6,4 А·ч (92 Вт·ч)
Время зарядки аккумулятора	1,5 час (SD), 2,5 час (HD) (80%)
Срок службы аккумулятора	500 циклов зарядки

Ожидаемое время работы от аккумулятора

Скорость работы блока подачи воздуха	Время работы от аккумулятора (часы)
Нормальная производительность	SD = 7 час с фильтром твердых частиц и фильтром, поглощающим запахи HD = 9 час с газовым фильтром и фильтром твердых частиц
Повышенная производительность	SD = 5 час с фильтром твердых частиц и фильтром, поглощающим запахи HD = 10 час с фильтром твердых частиц

- Ожидаемое время работы указано для чистого фильтра. Если фильтр засорен, время работы от аккумулятора будет значительно меньше.
- Время работы от аккумулятора зависит от типа выполняемой работы и условий использования.
- Использование рабочего освещения сокращает время работы от аккумулятора примерно на 10–20 % (Gamma GTНЗ XFA).

10. Коды для заказа

Деталь	Код для заказа
Комплект блока подачи воздуха (включает корпус блока подачи воздуха, крышку фильтра, ремень)	SP011996
Корпус блока подачи воздуха	SP012217
Аккумулятор HD блока PFU 210e	SP012021
Аккумулятор SD блока PFU 210e	SP012584
Зарядное устройство аккумулятора блока PFU 210e	SP012426
Ремень	SP010243
Ремень	SP011894
спиновой ремень рюкзака	SP029596
Расходомер	SP012492
Крышка фильтра	SP012095
Искроуловитель, 10 шт.	SP9320003
Предварительный фильтр	SP9320002, 10 шт. / SP9320002MP, 100 шт.
Блок фильтрации твердых частиц Life+	SP010415, 5 шт. / SP010415MP, 20 шт.
Газовый фильтр Life+	SP009934
Предварительный фильтр для удаления запахов, 10 шт.	SP027163

11. Утилизация оборудования



Примечание: Запрещается утилизировать электрическое оборудование вместе с обычными бытовыми отходами!



По истечении срока службы оборудования и его принадлежностей убедитесь, что вы соблюдаете национальные и местные нормы, касающиеся утилизации оборудования. Оборудование включает отдельные детали, содержащие или изготовленные из материалов, загрязняющих окружающую среду, или вредных материалов.

В соответствии с Директивой ЕС 2012/19/EU по утилизации электрического и электронного оборудования и Европейской директивы 2011/65/EU по ограничению использования определенных вредных веществ в электрическом и электронном оборудовании и их реализации согласно национальному законодательству электрическое оборудование, которое отработало свой срок службы, необходимо собирать отдельно и отправлять на соответствующее предприятие по утилизации, выполняющее требования по охране окружающей среды. Владелец оборудования обязан отправить списанное оборудование в региональный центр сбора отработанного оборудования согласно инструкциям местных органов власти или представителя компании Kemppi. Соблюдая указания данных Европейских Директив, вы вносите свой вклад в дело защиты окружающей среды и здоровья людей.



Electrical and electronic waste – Elektrisk og elektronisk affald – Elektro- und Elektronikschrott – Residuo eléctrico y electrónico. – Sähkö- ja elektroniikkajäte – Déchets électriques et électroniques – Rifiuti di apparecchiature elettriche ed elettroniche – Elektrisch en elektronisch afval – Elektrisk og elektronisk avfall – Odpady elektryczne i elektroniczne – Descarte de eletroeletrônicos – Echipamente electrice și electronice – Электрические и электронные отходы – El- och elektronikavfall – Elektrikli ve elektronik atıklar – 电气和电子废弃物



See information supplied by the RPD manufacturer – Se oplysningerne fra RPD-producenten – Siehe die vom RPD-Hersteller bereitgestellten Informationen – Véase la información suministrada por el fabricante de la unidad RPD – Katso hengityksensuojaimen valmistajan toimittamat tiedot – Voir les informations fournies par le fabricant du RPD – Vedere le informazioni fornite dal produttore RPD – Zie de informatie die is verstrekt door de RPD-fabrikant – Se informasjon som leveres av RPD-tilvirker – Patrz informacje podane przez producenta zaworu – Veja as informações fornecidas pelo fabricante do RPD – Consultați informațiile furnizate de producătorul RPD – См. информацию, предоставленную производителем средств индивидуальной защиты органов дыхания – Se information från RPD-tillverkaren – RPD üreticisinin sağladığı bilgilere bakınız – 请参见 RPD 制造商提供的信息

CE
2834

UK
CA



AS/NZS 1716
Lic. 40175



Declaration of Conformity – Overensstemmelseserklæring – Konformitätserklärung – Declaración de conformidad – Vaatimustenmukaisuusvakuutus – Déclaration de conformité – Dichiarazione di conformità – Verklaring van overeenstemming – Samsvarserklæring – Deklaracja zgodności – Declaração de conformidade – Declarație de conformitate – Заявления о соответствии – Försäkran om överensstämmelse – Uygunluk Beyanı – 符合性声明



userdoc.kemppi.com

 **KEMPPi**