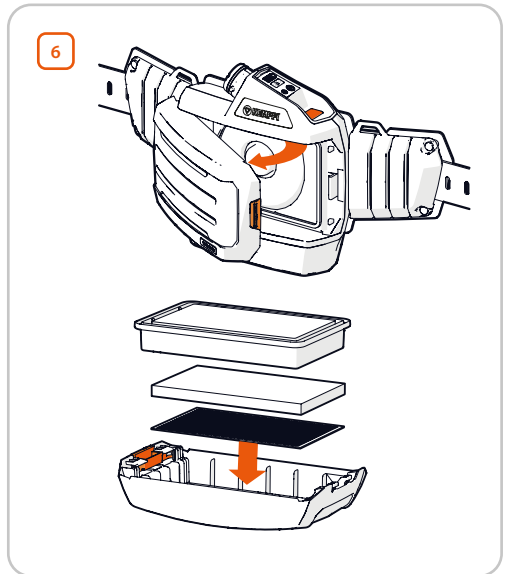
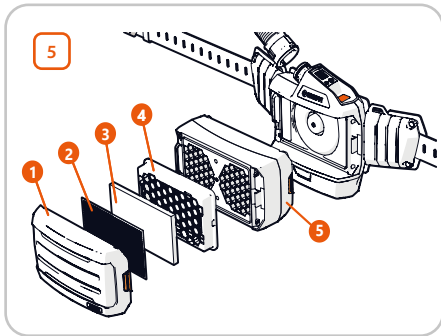
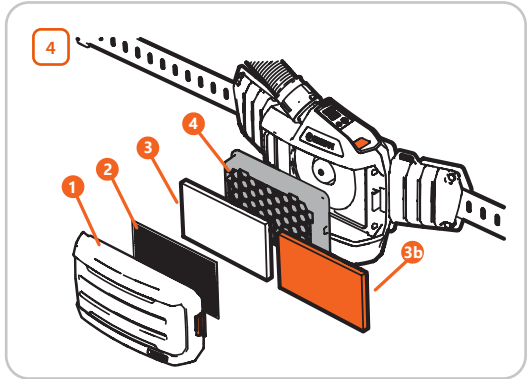
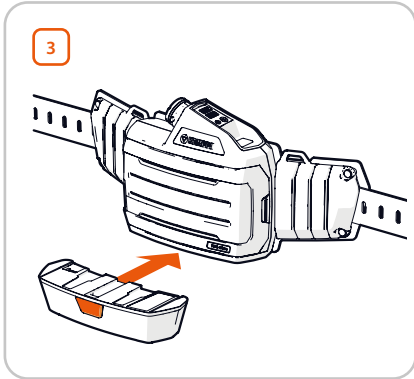
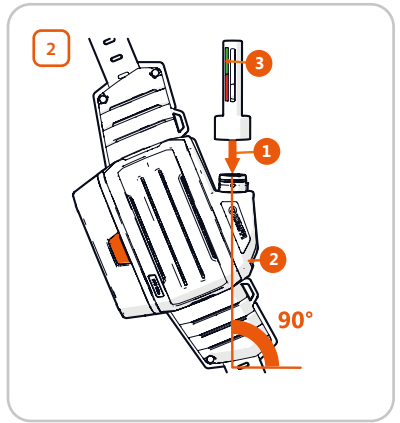
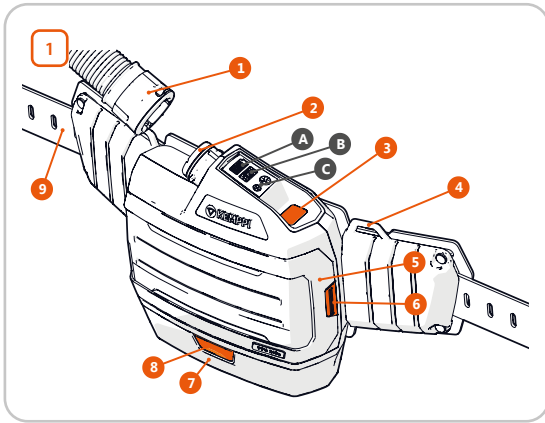


1920690  
R06

# PFU 210e

**Operating  
manual**

Operating manual – Brugsanvisning – Gebrauchsanweisung – Manual de instrucciones – Käyttöohje – Manuel d'utilisation – Manuale d'uso – Gebruiksaanwijzing – Bruksanvisning – Instrukcja obsługi – Manual de utilização – Manual de utilizare – Инструкции по эксплуатации – Bruksanvisning – Kullanım kılavuzu – 操作手册






## 1. Yleistä

### 1.1 Tietoa PFU 210e -yksiköstä

PFU 210e -puhallinyksikkö suodattaa ympäröivää ilmaa ja puhalttaa suodatetun ilman hitsauskypärän huppuun. Ilman virtaus luo ylipaineen maskin sisälle, mikä estää ulkoa tulevan saastuneen ilman pääsemisen käyttäjän hengitysalueelle ja takaa puhtaan hengitysilman saannin. PFU 210e -yksikköä voidaan käyttää Gamma GTH3-, Beta FA-, Zeta W201/G201- ja Epsilon-mallien kanssa.

### 1.2 Käyttöohjeen käyttö

Lue käyttöohje huolellisesti läpi ennen laitteiston ensimmäistä käyttöönottoa. Kiinnitä erityistä huomiota turvallisuusohjeisiin.

	Merkintä	Käyttö
	Huomautus	Sisältää käyttäjän kannalta erityisen tärkeitä tietoja.
	Varoitus	Sisältää tietoja tilanteesta, joka voi aiheuttaa vahinkoa laitteelle tai järjestelmälle.
	Vaara	Varoittaa tilanteesta, joka voi aiheuttaa henkilövahinkoja tai kuolemanvaaran.

### 1.3 Vastuuvapauslauseke

Tässä käyttöohjeessa esitetyt tiedot ovat mahdollisimman täsmälliset ja kattavat. Kemppi Oy ei ota vastuuta siinä mahdollisesti esiintyvistä virheistä tai puutteista. Kemppi pidättää itsellään oikeuden tehdä tuotteen tietoihin muu-

toksia milloin tahansa ilman eri ilmoitusta. Tämän käyttöohjeen sisältämien tietojen kopiointi, tallentaminen ja välittäminen eteenpäin ilman Kempiltä etukäteen saatua lupaa on kielletty.

## 2. Turvallisuus

Lue seuraavat varoimet huolellisesti ennen tuotteen käyttöä.

PFU 210e -yksikkö suojaaa hengitysilman myrkyttömiltä haitallisilta hiukkasilta ja kiinteiltä ja nestemäisiltä aerosoleilta hitsauksen ja muiden samankaltaisten prosessien aikana.

#### Vaara:

- On ehdottomasti kiellettyä käyttää Kempin suojausvarusteiden kanssa mitään muita kuin Kempin omia suodattimia, kulutusosia ja varusteita. Jos et noudata tätä turvallisuusohjetta, seurauksena voi olla vakava henkilövahinko.

#### Vaara:

- Älä käytä tuotetta myrkyllisiltä kaasuilta ja höyryiltä suojautumiseen.
- Ympäroivän alueen happipitoisuus ei saa olla alle 17 prosenttia.
- Käyttäjän on tiedettävä työpaikalla olevien epäpuhtauksien tyypit ja pitoisuudet.
- Älä käytä PFU 210e -yksikköä tiloissa, joissa ei ole ilmanvaihtoa, esimerkiksi säiliöissä, putkistoissa ja kanavissa.
- Älä käytä PFU 210e -yksikköä tiloissa, joissa on räjähdysvaara.
- Käytä PFU 210e -yksikköä vain silloin, kun puhallinyksikkö on kytketty päälle. Jos PFU 210e on kytketty pois päältä, raitisilmajärjestelmä suojaaa käyttäjää vain vähän tai ei lainkaan. Tällöin on olemassa riski

siitä, että hiilidioksidin (CO<sub>2</sub>) pitoisuus maskin sisällä kasvaa ja hapen määrä vähenee.

- Tarkista ilman virtaus ennen jokaista käyttökertaa. Ohjeita on luvussa Ilman virtauksen testaus.
- Jos PFU 210e lakkaa toimimasta jostain syystä, poistu työskentelyalueelta välittömästi.
- Maskin on istuttava käyttäjän kasvoille tiiviisti, jotta se tarjoaa riittävästi suojausta. Koko järjestelmän suojausaste heikkenee, jos maski ei istu tiiviisti esimerkiksi käyttäjän parran tai pitkien hiusten vuoksi.
- Varmista, että ilmaletku ei ole mutkalla tai että se ei voi jäädä kiinni ympäröiviin rakenteisiin.
- Valitse suodatin kulloistenkin epäpuhtauksien mukaan. Katso luku Suodattimet.
- Jos työpaikan hengitysilma sisältää sekä hiukkasista että kaasusta aiheutuvia epäpuhtauksia, on käytettävä asianmukaista yhdistelmäsuodatinta.
- Kun käytetään kaasusuodattimia, jotka suojaavat hajuainin tai muiden aistien avulla vaikeasti havaittavilta kaasuilta, on noudatettava erityisiä määräyksiä vallitsevien olosuhteiden mukaan.
- Vaihda suodattimet heti, kun ilman epäpuhtaudet voi haistaa.
- Käytä vain alkuperäisiä suodattimia, jotka on serifioitu tässä raitisilmajärjestelmässä käytettäviksi.
- Varmista, että ilmaletku on suojaassa kipinöiltä, vaikka käyttäisitkin ilmaletkun suojusta.

- Vaativien töiden aikana käyttäjä saattaa hengittää raskaasti ja hupun sisällä oleva paine voi pienentyä, mikä voi vaikuttaa heikentävästi laitteiston suojaustehoon.
- Valittu RPD:n on tarjottava suojaustaso, joka varmistaa, että käyttäjän altistuminen vaarallisille aineille vähenee sovellettavan työperäisen altistumisrajan (OEL) alapuolelle.

**i Huomautus:** Jos tässä käyttöohjeessa esitetyjä suosituksia ei noudateta, takuu mitätöityy automaattisesti ja laitteiston suojausteho ei välttämättä täytä mainittuja standardeja.

RPD-luokitus maksimaalisen sisäänpääsyn (IL) mukaan:

TH2 = maks. IL 2 %

TH3 = maks. IL 0,2 %

2B = maks. IL 2 %

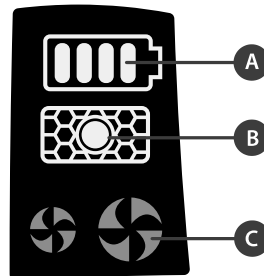
3B = maks. IL 0,5 %

### 3. Osat 1

Tarkista, että pakkaus ja laitteiston osat ovat ehjät.

- |  |  |
|--|--|
| <ol style="list-style-type: none"> <li>1. Ilmaletku, sisältää suojuksen</li> <li>2. Ilmaletkun liitin</li> <li>3. ON/OFF-painike</li> <li>4. Valjaiden pidike</li> <li>5. Suodatinkansi</li> </ol> | <ol style="list-style-type: none"> <li>6. Suodatinkannen avauspainike</li> <li>7. Akku</li> <li>8. Akun avauspainike</li> <li>9. Nahkavyö</li> </ol> |
|--|--|

<b>A</b>	Akun varaustila, katso: "5 Battery".
<b>B</b>	Suodattimen tila: kun punainen valo syttyy, suodatin on vaihdettava.
<b>C</b>	Puhaltimen tila: enimmäis- ja vähimmäisteho.



## 4. Käyttö

### 4.1 PFU 210e -yksikön asennus

1. Aseta suodattimet ja suodatinkansi asianmukaisesti puhallinyksikön runkoon.
2. Aseta akku puhallinyksikön runkoon.
3. Yhdistä ilmaletku puhallinyksikön runkoon.
4. Kiinnitä vyö vyötäröllesi. Valjaat ovat saatavana lisävarusteena.
5. Yhdistä ilmaletku hitsauskypärään.

### 4.2 PFU 210e -yksikön käyttö

#### Ennen jokaista käyttökertaa:

- Tarkista kaikki osat. Vaihda vialliset ja kuluneet osat.
- Testaa ilman virtaus varmistaaksesi, että virtaus on riittävä.
- Tarkista, että ilmaletku on liitetty oikein molemmista päistä.
- Tarkista, että ilma virtaa koko matkan puhaltimesta kypärään.

#### Laitteen käyttö:

- Kytke puhallinyksikkö päälle tai pois päältä painamalla pitkään ON/OFF-painiketta.
- Kun haluat kytkeä puhallinyksikön pois päältä, pidä painiketta painettuna, kunnes laitteesta kuuluu useita peräkkäisiä äänimerkkejä ja se kytkeytyy pois päältä.
- Paina ON/OFF-painiketta lyhyesti, kun haluat säätää puhaltimen nopeutta.

### 4.3 Ilman virtauksen testaus 2

Testaa ilman virtaus ennen jokaista käyttökertaa.

1. Liitä virtausmittari puhallinyksikköön. Varmista, että mittari on liitetty oikein ja että se on pystyasennossa.
2. Kytke puhallinyksikkö päälle.
3. Tarkista, että pallo nousee vihreälle alueelle.
4. Tarkista hälytysmekanismin toiminta seuraavasti: Peitä virtausmittari kädellä ja odota, kunnes hälytys laukeaa.

## 5. Akku 3

Akun varaustilan merkkivalo näyttää, paljonko varausta on jäljellä:

- 4 vihreää palkkia: 80–100 % jäljellä
- 3 vihreää palkkia: 60–80 % jäljellä
- 2 vihreää palkkia: 40–60 % jäljellä
- 1 vihreä palkki: 20–40 % jäljellä
- 1 punainen palkki: < 20 % jäljellä
- Punainen palkki vilkkuu, laite värisee ja antaa kaksi äänimerkkiä: lataus on vähissä

### 5.1 Akun vaihtaminen

1. Irrota akku painamalla avauspainiketta ja vetämällä akku ulos.
2. Aseta akku paikalleen painamalla sitä puhallinyksikön pohjaa vasten ja liu'uttamalla sitä sisäänpäin.

### 5.2 Akun lataaminen

Akut on esiladattu (noin 50 %).



**Varoitus:** Lataa akkua vain yli 0 celsiusasteen lämpötilassa.



**Vaara:** Käytä akun lataamiseen aina Kemppi-laturia. Vääränlainen laturi voi aiheuttaa tulipalon tai räjähdyksen.

1. Irrota akku puhallinyksiköstä.
2. Yhdistä Kemppi-laturi virransyöttöön ja akkuun. Latausaika (80 %): SD-akulla noin 1,5 h ja HD-akulla noin 2,5 h.
3. RPD:n jäljellä oleva käyttöaika varoituksen jälkeen: 10 min / SD-akku, 20 min / HD-akku

## 7. Päivittäinen huolto

Kemppi suosittelee puhdistamaan PFU 210e -yksikön jokaisen käyttökerän jälkeen.

1. Puhdista puhallinyksikön ulkopinta haalealla vedellä, miedolla saippualla ja pehmeällä liinalla. Anna yksikön kuivua kokonaan ennen kokoamista.



**Huomautus:**

- Varmista, että vettä tai puhdistusainetta ei pääse puhallinyksikön tai suodattimen sisälle.
- Puhdista laite aina ulkona tai tilassa, jossa on hyvä ilmanvaihto. Ota huomioon, että yksikön osien päällä voi olla haitallista pölyä.
- Älä käytä syttyviä tai hankaavia puhdistusaineita.

## 6. Suodattimet

1. Suodatinkansi
2. Kipinäsuoja
3. Esisuodatin / 3b. Hajujen esisuodatin (valinnainen)
4. Hiukkassuodatin
5. Kaasusuodatin

4 Käytä hiukkasilta suojautumiseen aina hiukkassuodatinta ja esisuodatinta.

5 Käytä kaasuilta suojautumiseen aina kaasusuodatinta yhdessä hiukkas- ja esisuodattimen kanssa. Älä käytä hajujen suodatinta / hajujen esisuodatinta kaasusuodattimen kanssa.

Kun A1B1E1-kaasusuodatin on käytössä, Smart Sense -tekniikka rajoittaa PFU 210e -puhaltimen nopeuden arvoon 160 l/min, mikä pidentää suodattimen ja akun käyttöikää.

Työympäristö vaikuttaa suodattimen käyttöikään. Jos ympäristö on erittäin likainen, Kemppi suosittelee vaihtamaan suodattimen jokaisen työvuoron jälkeen. Vaihda suodatin välittömästi, jos kaasusuodatinta käyttäessäsi haistat ilman epäpuhtaudet tai jos suodattimen tilan kuvakkeessa vilkkuu punainen valo. Kun suodatin tukkeutuu, puhallinyksikkö antaa myös äänimerkin ja värisee säännöllisin väliajoin.



**Varoitus:** Vaihda suodatin aina, kun se on tukkeutunut. Älä yritä puhdistaa suodatinta esimerkiksi paineilmalla.

### 6.1 Suodattimen vaihtaminen 6

1. Irrota kansi painamalla avauspainiketta.
2. Tarkista, mitkä suodattimet on vaihdettava. Joskus esisuodattimen vaihtaminen riittää.
3. Ennen suodattimen asennusta varmista, että suodatin ja sen tiiviste eivät ole vahingoittuneet.
4. Aseta suodatin tiiviisti suodatinkanta vasten.
5. Kiinnitä suodatinkansi puhallinyksikköön työntämällä ensin saranoitu puoli paikalleen.

## 8. Varastointi

Säilytä PFU 210e -yksikköä -20...+50 celsiusasteen lämpötilassa ja alle 80 prosentin suhteellisessa kosteudessa. Alkuperäisessä avaamattomassa pakkauksessa olevan tuotteen varastoitavuusaika on kaksi vuotta. Pidä akun varaustaso noin 50 prosentissa pitkän varastoinnin aikana. Tarkista varaustaso puolen vuoden välein ja lataa tarvittaessa.

**Suodattimet:** katso voimassaolon päättymispäivä pakkauksesta. Säilytä suodattimia suljetuissa alkuperäispakkausissa.

## 9. Tekniset tiedot

Malli	PFU 210e
Valmistaja	Kemppi Oy, PL 13, 15801 Lahti
Vastaavuus	Asetus (EU) 2016/425 Henkilösuojaimia koskeva asetus 2016/425, sellaisena kuin se on saatettu osaksi Yhdistyneen kuningaskunnan lainsäädäntöä ja muutettuna.
Standardien vastaavuus	PFU 210e: EN 12941:2023 <ul style="list-style-type: none"> <li>Beta FA -kypärän kanssa: TH2-luokka</li> <li>Gamma GTH3 -kypärän kanssa: TH3-luokka</li> <li>Zeta W201 ja G201 -kypärän kanssa: TH3-luokka</li> </ul> PFU 210e: AS/NZS 1716:2012 <ul style="list-style-type: none"> <li>Beta FA -kypärän kanssa: P1-luokka</li> <li>Gamma GTH3 -kypärän kanssa: P2-luokka</li> <li>Zeta W201 ja G201 -kypärän kanssa: P2-luokka</li> </ul> Hiukkassuodattimet: P Kaasusuodattimet: A1B1E1
Tyypitarkastettu:	FORCE Certification A/S, Ilmoitetun tarkastuslaitoksen nro 0200 Park Allé 345, DK-2605 Broendby (Moduuli B). CCQS Certification Services Limited, Ilmoitetun tarkastuslaitoksen nro 2834, Block 1 Blanchardstown Corporate Park, Ballycoolin Road, Blanchardstown, Dublin 15 D15 AKK1 Dublin, Ireland (Moduuli D). INSPEC International B.V., Ilmoitetun tarkastuslaitoksen nro 2849, Beechavenue 54-62, 1119 PW, Schiphol-Rijk, The Netherlands (Moduuli B). AS/NZS: SAI Global Certification Services Pty Limited Level 7, 45 Clarence Street, Sydney NSW 2000, Australia.
Ilman virtaus	Min. 160 l/min Maks. 210 l/min (suuri virtaus, hiukkassuodatin)
Vyön pituus	Enintään 125 cm
Paino (puhallinyksikkö, hiukkassuodatin, akku, letku ja vyö)	2 510 g
Käyttölämpötila	-5...+55 °C
Suosittelut kosteus käytön aikana	< 80 % Rh
Akun tyyppi	SD: Li-ion 14,4 V, 3,2 Ah (46 Wh) HD: Li-ion 14,4 V, 6,4 Ah (92 Wh)
Akun latausaika	1,5 h (SD), 2,5 h (HD) (80 %)
Akun käyttöikä	500 lataussykliä

## Oletettu akun käyttöikä

Puhaltimen nopeus	Akun käyttöikä (tuntia)
Tavallinen virtaustaso	SD = 7 h hiukkas- ja haju-suodattimen kanssa HD = 9 h kaasus- ja hiukkassuodattimen kanssa
Korkea virtaustaso	SD = 5 h hiukkas- ja haju-suodattimen kanssa HD = 10 h hiukkassuodattimen kanssa

- Oletettu käyttöikä on laskettu puhtaalla suodattimella. Jos suodatintukkeutunut, akun käyttöikä on huomattavasti lyhyempi.
- Työn tyyppi ja ympäristö vaikuttavat akun käyttöikään.
- Työvalojen käyttö lyhentää akun käyttöikää noin 10–20 prosentilla (Gamma GTH3 XFA).

## 10. Tilauskoodit

Osa	Tilauskoodi
Puhallinyksikkö (sisältää puhallinyksikön rungon, suodatinkannen ja vyön)	SP011996
Puhallinyksikön runko	SP012217
PFU 210e -yksikön HD-akku	SP012021
PFU 210e -yksikön SD-akku	SP012584
PFU 210e -yksikön akkulaturi	SP012426
Vyö	SP010243
Valjaat	SP011894
Reppuhihna	SP029596
Virtausmittari	SP012492
Suodatinkansi	SP012095
Kipinäsuoja, 10 kpl	SP9320003
Esisuodatin	SP9320002 10 kpl / SP9320002MP 100 kpl
Hiukkassuodatin (Life+)	SP010415 5 kpl / SP010415MP 20 kpl
Kaasusuodatin (Life+)	SP009934
Hajujen esisuodatin, 10 kpl	SP027163

## 11. Laitteen hävittäminen



**Huomautus:** Älä hävitä sähkö- ja elektroniikkalaitetta kotitalousjätteen mukana!



Kun laitteen ja sen tarvikkeiden käyttöikä päättyy, hävitä ne kansallisten ja paikallisten säädösten mukaisesti. Laitteessa on osia, jotka sisältävät ympäristölle haitallisia tai vaarallisia materiaaleja.

Sähkö- ja elektroniikkalaiteromusta annetun EU-direktiivin 2012/19/EU ja tiettyjen vaarallisten aineiden käytön rajoittamisesta sähkö- ja elektroniikkalaitteissa annetun EU-direktiivin 2011/65/EU ja niihin liittyvien kansallisten lakien mukaisesti käytöstä poistettu sähkö- ja elektroniikkalaitte on kerättävä erikseen ja palautettava hyväksytyyn jätteenkäsittelypaikkaan. Laitteen omistaja on velvollinen toimittamaan käytöstä poistetun laitteen viranomaisen tai Kemppi-edustajan osoittamaan alueelliseen keräyspisteeseen. Noudattamalla näitä EU-direktiivejä edistät ympäristöön ja ihmisten terveyteen liittyviä asioita.



Electrical and electronic waste – Elektrisk og elektronisk affald – Elektro- und Elektronikschrott – Residuo eléctrico y electrónico. – Sähkö- ja elektroniikkajäte – Déchets électriques et électroniques – Rifiuti di apparecchiature elettriche ed elettroniche – Elektrisch en elektronisch afval – Elektrisk og elektronisk avfall – Odpady elektryczne i elektroniczne – Descarte de eletroeletrônicos – Echipamente electrice și electronice – Электрические и электронные отходы – El- och elektronikavfall – Elektrikli ve elektronik atıklar – 电气和电子废弃物



See information supplied by the RPD manufacturer – Se oplysningerne fra RPD-producenten – Siehe die vom RPD-Hersteller bereitgestellten Informationen – Véase la información suministrada por el fabricante de la unidad RPD – Katso hengityksensuojaimen valmistajan toimittamat tiedot – Voir les informations fournies par le fabricant du RPD – Vedere le informazioni fornite dal produttore RPD – Zie de informatie die is verstrekt door de RPD-fabrikant – Se informasjon som leveres av RPD-tilvirker – Patrz informacje podane przez producenta zaworu – Veja as informações fornecidas pelo fabricante do RPD – Consultați informațiile furnizate de producătorul RPD – См. информацию, предоставленную производителем средств индивидуальной защиты органов дыхания – Se information från RPD-tillverkaren – RPD üreticisinin sağladığı bilgilere bakınız – 请参见 RPD 制造商提供的信息

CE  
2834

UK  
CA



AS/NZS 1716  
Lic. 40175



Declaration of Conformity – Overensstemmelseserklæring – Konformitätserklärung – Declaración de conformidad – Vaatimustenmukaisuusvakuutus – Déclaration de conformité – Dichiarazione di conformità – Verklaring van overeenstemming – Samsvarserklæring – Deklaracja zgodności – Declaração de conformidade – Declarație de conformitate – Заявления о соответствии – Försäkran om överensstämmelse – Uygunluk Beyanı – 符合性声明



[userdoc.kemppi.com](http://userdoc.kemppi.com)

 **KEMPPi**