

# PFU 210e Filters

Filters – Filtre – Filter – Filtros – Suodattimet – Filtres – Filtri – Filters – Filtre –  
Filtry – Filtros do – Filtrele – Фильтры – Filter – Filtreleri – 过滤器

**Operating  
manual**

Operating manual – Brugsanvisning – Gebrauchsanweisung – Manual de  
instrucciones – Käyttöohje – Manuel d'utilisation – Manuale d'uso –  
Gebruiksaanwijzing – Bruksanvisning – Instrukcja obsługi – Manual  
de utilização – Manual de utilizare – Инструкции по эксплуатации –  
Bruksanvisning – Kullanım kılavuzu – 操作手册

Läs noggrant igenom dessa instruktioner och de instruktioner som medföljer den batteridrivna filterenheten PFU 210e. Spara bruksanvisningen för framtida användning.

**Säkerhetsinstruktioner**

Partikelfiltret skyddar mot icke-giftiga farliga partiklar. Gasfiltret skyddar mot vissa gaser och rök i andningsluften vid svetsning och liknande processer - Se filtervalstabellen nedan.

**⚠ Varning:**

Det är absolut förbjudet att använda annat än Kemppi-märkta filter eller andra delar eller tillbehör i Kemppis personliga skyddsutrustning. Din hälsa kan skadas allvarligt om du inte följer denna säkerhetsbestämmelse.

**⚠ Varning:**

- Använd inte denna produkt som skydd mot giftiga gaser och rök.
- Använd alltid ett gasfilter kombinerat med ett partikelfilter och ett förfilter för skydd mot gaser.
- Använd alltid ett partikelfilter kombinerat med ett förfilter och eventuellt ett odörfilter för skydd mot partiklar.
- Filtrets livslängd beror på arbetsmiljön. Kemppi rekommenderar att du byter filter efter varje arbetspass om miljön är mycket smutsig. Ur hygienisk synpunkt är ett filters livslängd 180 timmar och denna tid bör inte överskridas.

**Förvaring**

Förvaringstemperatur: -20°C till +50 °C.  
 Relativ luftfuktighet: <80 % RF. Förvara filtren i tillverkarens täta förpackningar. Kontrollera filtrets utgångsdatum på förpackningen.

**Tillverkare:** Kemppi Oy, PL 13, 15801 Lahti, Finland

**Efterlevnad:**

Förordning (EU) 2016/425

Förordning 2016/425 om personlig skyddsutrustning som införts i brittisk lagstiftning och ändrats

**Överensstämmelse med standarder:**

PFU 210e: EN 12941:2023, AS/NZS 1716: 2012  
 Partikelfilter: P, Gasfilter: A1B1E1  
 (Maximalt inläckage: TH3 = 0,2 %, TH2 = 2%)

- Byt omedelbart ut filtret (filtren) om du känner lukt av föroreningar.
- När du använder ett filter som skyddar mot gaser, som är svåra att identifiera med hjälp av lukt eller andra sinnen, måste du följa speciella regler beroende på de aktuella förutsättningarna.
- Byt alltid ut ett igensatt filter. Försök aldrig rengöra filtret med tryckluft.
- Använd inte filter vars utgångsdatum löpt ut. Utgångsdatumet är markerat på varje filter.
- Använd endast godkända originalfilter i den batteridrivna filterenheten PFU 210e. Kontrollera att filtren även överensstämmer med standarden EN 12941.
- Syrehalten i luften i byggnaden där filterenheten används, får inte understiga 17%.
- Observera att gasfiltren i klasserna A1, B1 och E1 har testats för koncentrationer på 500 ppm (EN 12941) och på 1000 ppm (AS/NZS 1716: 2012).
- Gasfilterklassificeringen anger inte enhetens prestanda vid faktisk användning på arbetsplatsen och i förhållande till fastställda gränsvärden för exponering i arbetet
- Minsta genombrottsstider är endast avsedda för laboratorietester under standardiserade förhållanden. De ger ingen indikation om filterets möjliga livslängd vid praktisk användning, som kan avvika från genombrottsstiderna i både positiv och negativ riktning beroende på användningsförhållandena.

**Typinspekterad av:**

FORCE Certification A/S, Anmält organ nr 0200, Park Alle 345, DK-2605 Brøndby (CE Modul B).  
 CCQS Certification Services Limited, Anmält organ nr 2834, Block 1 Blanchardstown Corporate Park, Ballycoolin Road, Blanchardstown, Dublin 15 D15 AKK1 Dublin, Ireland (CE Modul D).  
 INSPEC International B.V., Anmält organ nr 2849, Beechavenue 54-62, 1119 PW, Schiphol-Rijk, The Netherlands (Modul B).  
 AS/NZS: SAI Global Certification Services Pty Limited. Level 7, 45 Clarence Street, Sydney NSW 2000, Australien.

**Tabell för filterval**

Märkning	Standard	Del nr.	Färgkod	Beskrivning/Skydd mot
P	EN12941	SP010415	Vit	Fasta partiklar och vätskepartiklar (aerosoler)
	AS/NZS 1716			
A1B1E1	EN12941	SP009934	Brun, grå, gul	<ul style="list-style-type: none"> <li>• Organiska gaser och ångor med kokpunkt &gt;65°C</li> <li>• Oorganiska gaser och ångor</li> </ul>
	AS/NZS 1716	SP021038		

**PL**

SP012095	Ośłona filtra
SP9320003	Iskrochron
SP9320002	Filtr wstępny, 10 szt.
SP010415	Filtr cząstek stałych Life+, 5 szt.
SP009934	Pochłaniacz gazowy Life+
SP021038	Pochłaniacz gazowy tylko dla AS / NZS rynki
SP027163	Filtr wstępny zapachów, 10 szt.

**RO**

SP012095	Capac filtru
SP9320003	Descărcător de scânteii
SP9320002	Prefiltru, 10 buc
SP010415	Filtru de particule Life+, 5 buc
SP009934	Filtru de gaz Life+
SP021038	Filtru de gaz numai pentru piețele AS/NZS
SP027163	Prefiltru de mirosuri, 10 buc

**FI**

SP012095	Suodatinkansi
SP9320003	Kipinäsuoja
SP9320002	Esisuodatin, 10 kpl
SP010415	Hiukkassuodatin Life+, 5 kpl
SP009934	Kaasuodatin Life+
SP021038	Kaasuodatin vain AS/NZS markkinoille
SP027163	Hajujen esisuodatin, 10 kpl

**TR**

SP012095	Filtre kapağı
SP9320003	Kıvılcım önleyici
SP9320002	Ön filtre, 10 adet
SP010415	Partikül filtresi Life+, 5 adet
SP009934	Gaz filtresi Life+
SP021038	Yalnızca AS/NZS pazarları için gaz filtresi
SP027163	Koku ön filtresi, 10 adet

**PT**

SP012095	Cobertura do filtro
SP9320003	Eliminador de faíscas
SP9320002	Pré-filtro, 10 peças
SP010415	Filtro de partículas Life+, 5 peças
SP009934	Filtro de gás Life+
SP021038	Filtro de gás apenas para AS / NZS mercados
SP027163	Pré-filtro de odores, 10 peças

**RU**

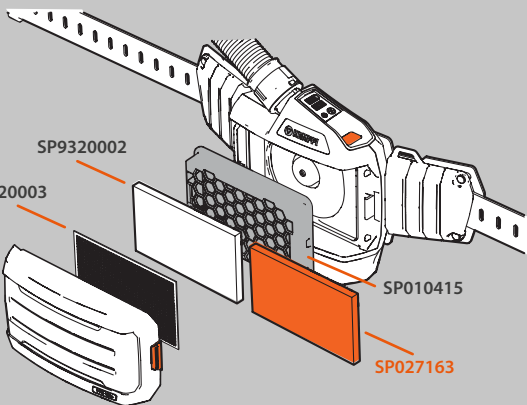
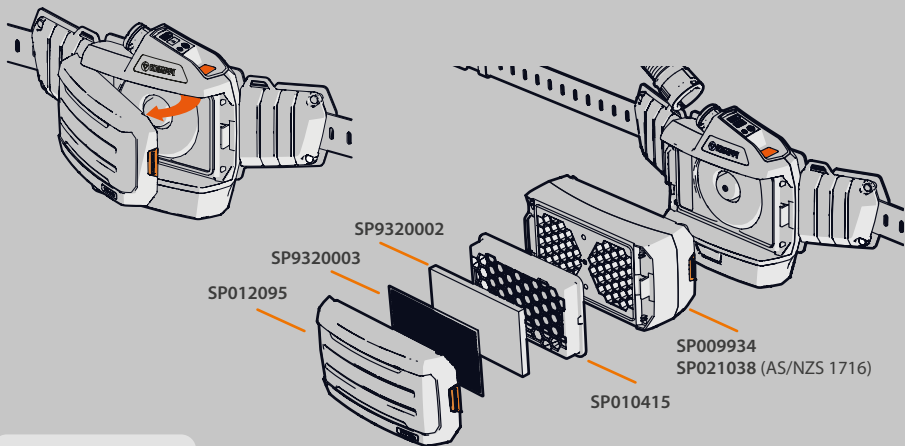
SP012095	Крышка фильтра
SP9320003	Искроуловитель
SP9320002	Предварительный фильтр, 10 шт.
SP010415	Блок фильтрации твердых частиц Life+, 5 шт.
SP009934	Газовый фильтр Life+
SP021038	Газовый фильтр только для AS / NZS рынки
SP027163	Предварительный фильтр для удаления запахов, 10 шт.

**SV**

SP012095	Filterkåpa
SP9320003	Gnisttskydd
SP9320002	Förfilter, 10 st
SP010415	Partikelfilter Life+, 5 st
SP009934	Gasfilter Life+
SP021038	Gasfilter endast för AS / NZS marknader
SP027163	Odörförfilter, 10 st

**ZH**

SP012095	过滤器盖
SP9320003	火花熄灭器
SP9320002	前置过滤器, 10件
SP010415	颗粒过滤器 Life+, 5件
SP009934	气体过滤器 Life+
SP021038	气体过滤器仅针对AS / NZS市场
SP027163	气味预过滤器, 10件



CE

2834

UK  
CA



AS/NZS 1716  
Lic. 40175



Declaration of Conformity – Overensstemmelseserklæring – Konformitätserklärung  
 – Declaración de conformidad – Vaatimustenmukaisuusvakuutus – Déclaration  
 de conformité – Dichiarazione di conformità – Verklaring van overeenstemming –  
 Samsvarserklæring – Deklaracja zgodności – Declaração de conformidade – Declarație  
 de conformitate – Заявления о соответствии – Försäkran om överensstämmelse –  
 Uygunluk Beyanı – 符合性声明



[userdoc.kemppi.com](http://userdoc.kemppi.com)

 **KEMPPI**