

# PFU 210e Filters

Filters – Filtre – Filter – Filtros – Suodattimet – Filtres – Filtri – Filters – Filtre –  
Filtry – Filtros do – Filtrele – Фильтры – Filter – Filtreleri – 过滤器

**Operating  
manual**

Operating manual – Brugsanvisning – Gebrauchsanweisung – Manual de  
instrucciones – Käyttöohje – Manuel d'utilisation – Manuale d'uso –  
Gebruiksaanwijzing – Bruksanvisning – Instrukcja obsługi – Manual  
de utilização – Manual de utilizare – Инструкции по эксплуатации –  
Bruksanvisning – Kullanım kılavuzu – 操作手册

Внимательно прочитайте настоящую инструкцию и инструкцию, входящую в комплект поставки блока фильтрации PFU 210e с аккумуляторным питанием. Сохраните инструкцию для использования в будущем.

**Правила техники безопасности**

Фильтр твердых частиц обеспечивает защиту от не-токсичных вредных твердых частиц. Газовый фильтр обеспечивает защиту от определенных газов и паров, содержащихся в воздухе для дыхания, при выполнении сварки и других аналогичных работ – см. таблицу выбора фильтров ниже.

**⚠ Предостережение:**

Строго запрещается использовать фильтры, другие комплектующие, дополнительное оборудование и принадлежности производства не компании Kemppi с индивидуальными средствами защиты Kemppi. Несоблюдение этого правила техники безопасности может привести к ущербу для здоровья.

**⚠ Предостережение:**

- Не используйте это устройство для защиты от токсичных газов и паров.
- Для защиты от газов всегда используйте газовый фильтр вместе с фильтром твердых частиц и предварительным фильтром.
- Для защиты от частиц всегда используйте фильтр твердых частиц вместе с предварительным фильтром и необязательным фильтром, поглощающим запахи.
- Срок службы фильтра зависит от условий его эксплуатации. В условиях сильного загрязнения компания Kemppi рекомендует заменять фильтр после каждой смены. С точки зрения гигиены максимальный срок службы фильтра составляет 180 часов.

**Хранение**

Температура хранения: -20...+50 °C.  
Относительная влажность воздуха: <80%\*. Храните фильтры в невскрытой упаковке изготовителя. См. срок годности на упаковке.

**Изготовитель:** Kemppi Oy, PL 13, 15801 Lahti, Финляндия

**Соответствие требованиям:**

Регламент (ЕС) 2016/425  
Регламент 2016/425 о средствах индивидуальной защиты, принятый в законодательстве Великобритании с внесенными в него поправками.

**Соответствие стандартам:**

PFU 210e: EN 12941:2023, AS/NZS 1716: 2012  
С Фильтры твердых частиц: P, Газовые фильтры: A1B1E1  
(Максимальный коэффициент проникания: TH3 = 0,2 %, TH2 = 2 %)

**Таблица выбора фильтров**

Маркировка	Стандарт	Номер детали	Цветовая маркировка	Описание/защита от
P	EN12941	SP010415	Белый	Твердые и жидкие частицы (аэрозоли)
	AS/NZS 1716			
A1B1E1	EN12941	SP009934	Коричневый, серый, желтый	<ul style="list-style-type: none"> <li>• Органические газы и пары с точкой кипения более 65 °C</li> <li>• Такие органические газы и пары</li> </ul>
	AS/NZS 1716	SP021038		

- Немедленно замените фильтр (фильтры), если чувствуется запах загрязнения.
- При использовании фильтра для защиты от газов, присутствие которых сложно обнаружить по запаху или другими органами чувств, необходимо соблюдать специальные правила, соответствующие имеющимся условиям.
- Обязательно заменяйте засоренный фильтр. Не пытайтесь очищать фильтр, например, сжатым воздухом.
- Не используйте фильтры с истекшим сроком годности. Срок годности указан на каждом фильтре.
- Используйте только сертифицированные и оригинальные фильтры в блоке фильтрации PFU 210e с аккумуляторным питанием. Также убедитесь, что фильтры соответствуют стандарту EN 12941.
- Концентрация кислорода в окружающем воздухе в помещении, в котором используется блок фильтрации, должна составлять не менее 17 %.
- Обратите внимание, что газовые фильтры классов A1, B1 и E1 были проверены для концентраций 500 (EN 12941) и 1000 (AS/NZS 1716: 2012) частей на миллион.
- Классификация газовых фильтров не указывает на производительность устройства при фактическом использовании на рабочем месте и в отношении установленных пределов профессионального воздействия.
- Минимальные времена прорыва предназначены только для лабораторных испытаний в стандартных условиях. Они не дают представления о возможном сроке службы фильтра при практическом использовании, который может отличаться от времени прорыва в обе стороны, как в положительную, так и в отрицательную, в зависимости от условий использования.

**Проверка типа:**

FORCE Certification A/S, № уполномоченного органа 0200, Park Alle 345, DK-2605 Brøndby (CE Модуль B).  
CCQS Certification Services Limited, № уполномоченного органа 2834, Block 1 Blanchardstown Corporate Park, Ballycoolin Road, Blanchardstown, Dublin 15 D15 AKK1 Dublin, Ireland (CE Модуль D).  
INSPEC International B.V., Organism notificat no. 2849, Beechavenue 54-62, 1119 PW, Schiphol-Rijk, The Netherlands (Modulul B).  
AS/NZS: SAI Global Certification Services Pty Limited. Level 7, 45 Clarence Street, Sydney NSW 2000, Австралия.

**PL**

SP012095	Ośłona filtra
SP9320003	Iskrochron
SP9320002	Filtr wstępny, 10 szt.
SP010415	Filtr cząstek stałych Life+, 5 szt.
SP009934	Pochłaniacz gazowy Life+
SP021038	Pochłaniacz gazowy tylko dla AS / NZS rynki
SP027163	Filtr wstępny zapachów, 10 szt.

**RO**

SP012095	Capac filtru
SP9320003	Descărcător de scânteii
SP9320002	Prefiltru, 10 buc
SP010415	Filtru de particule Life+, 5 buc
SP009934	Filtru de gaz Life+
SP021038	Filtru de gaz numai pentru piețele AS/NZS
SP027163	Prefiltru de mirosuri, 10 buc

**FI**

SP012095	Suodatinkansi
SP9320003	Kipinäsuoja
SP9320002	Esisuodatin, 10 kpl
SP010415	Hiukkassuodatin Life+, 5 kpl
SP009934	Kaasuodatin Life+
SP021038	Kaasuodatin vain AS/NZS markkinoille
SP027163	Hajujen esisuodatin, 10 kpl

**TR**

SP012095	Filtre kapağı
SP9320003	Kıvılcım önleyici
SP9320002	Ön filtre, 10 adet
SP010415	Partikül filtresi Life+, 5 adet
SP009934	Gaz filtresi Life+
SP021038	Yalnızca AS/NZS pazarları için gaz filtresi
SP027163	Koku ön filtresi, 10 adet

**PT**

SP012095	Cobertura do filtro
SP9320003	Eliminador de faíscas
SP9320002	Pré-filtro, 10 peças
SP010415	Filtro de partículas Life+, 5 peças
SP009934	Filtro de gás Life+
SP021038	Filtro de gás apenas para AS / NZS mercados
SP027163	Pré-filtro de odores, 10 peças

**RU**

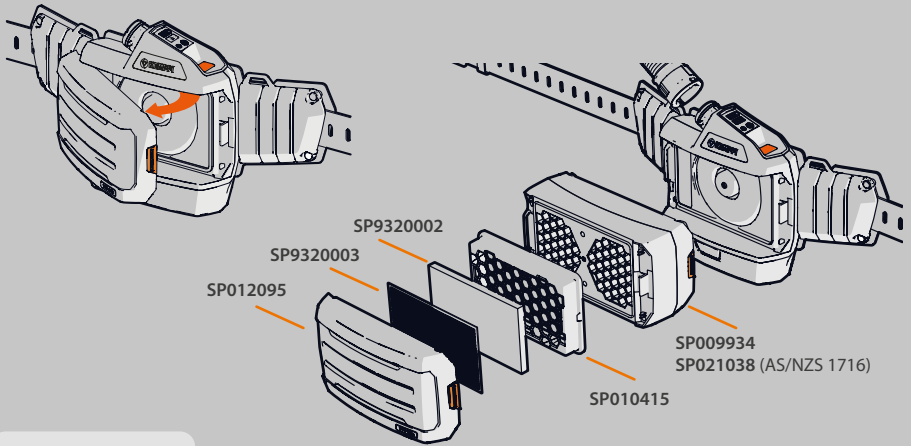
SP012095	Крышка фильтра
SP9320003	Искроуловитель
SP9320002	Предварительный фильтр, 10 шт.
SP010415	Блок фильтрации твердых частиц Life+, 5 шт.
SP009934	Газовый фильтр Life+
SP021038	Газовый фильтр только для AS / NZS рынки
SP027163	Предварительный фильтр для удаления запахов, 10 шт.

**SV**

SP012095	Filterkåpa
SP9320003	Gnisttskydd
SP9320002	Förfilter, 10 st
SP010415	Partikelfilter Life+, 5 st
SP009934	Gasfilter Life+
SP021038	Gasfilter endast för AS / NZS marknader
SP027163	Odörförfilter, 10 st

**ZH**

SP012095	过滤器盖
SP9320003	火花熄灭器
SP9320002	前置过滤器, 10件
SP010415	颗粒过滤器 Life+, 5件
SP009934	气体过滤器 Life+
SP021038	气体过滤器仅针对AS / NZS市场
SP027163	气味预过滤器, 10件



SP9320002

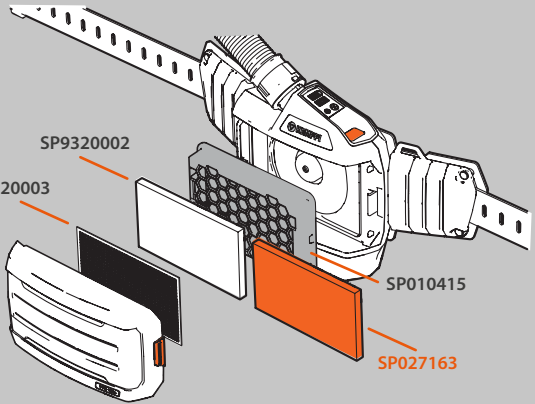
SP9320003

SP012095

SP009934

SP021038 (AS/NZS 1716)

SP010415



SP9320002

SP9320003

SP012095

SP010415

SP027163

**CE**  
2834

**UK  
CA**



AS/NZS 1716  
Lic. 40175



Declaration of Conformity – Overensstemmelseserklæring – Konformitätserklärung  
– Declaración de conformidad – Vaatimustenmukaisuusvakuutus – Déclaration  
de conformité – Dichiarazione di conformità – Verklaring van overeenstemming –  
Samsvarserklæring – Deklaracja zgodności – Declaração de conformidade – Declarație  
de conformitate – Заявления о соответствии – Försäkran om överensstämmelse –  
Uygunluk Beyanı – 符合性声明



[userdoc.kemppi.com](http://userdoc.kemppi.com)

 **KEMPPI**