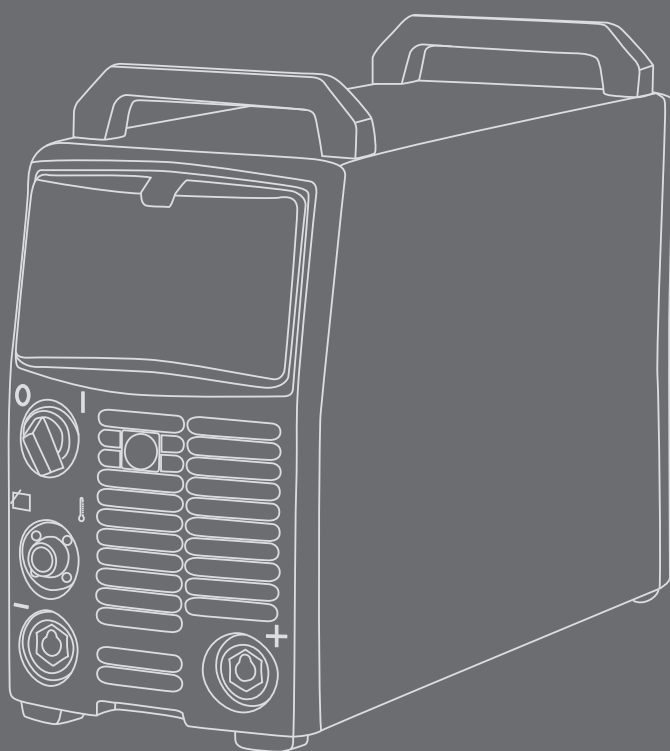


1903470  
R04

# FastMig

M 320, 420, 520





# **INSTRUKCJA OBSŁUGI**

**Polski**

## SPIS TREŚCI

1.	Wstęp .....	3
1.1	Informacje ogólne.....	3
1.2	Informacje o produkcie.....	4
1.2.1	Elementy sterujące i złącza .....	4
1.3	Akcesoria .....	4
1.3.1	Zdalne sterowania .....	4
1.3.2	Kable.....	5
2.	Montaż.....	6
2.1	Lokalizacja urządzenia.....	6
2.2	Sieć zasilająca.....	7
2.3	Podłączanie zasilania .....	7
2.4	Kable spawalnicze i masy.....	8
3.	Przełączniki i potencjometry sterujące.....	8
3.1	Główny wyłącznik I/O .....	8
3.2	Kontrolki.....	8
3.3	Działanie wentylatora chłodzącego.....	8
4.	Spawanie elektrodą otuloną (MMA) .....	8
5.	Konserwacja .....	9
5.1	Codzienna konserwacja.....	9
5.2	Konserwacja okresowa.....	9
5.3	Konserwacja w warsztacie serwisowym.....	9
6.	Zakłócenia pracy .....	10
7.	Utylizacja urządzenia .....	10
8.	Numery do zamówienia .....	11
9.	Dane techniczne .....	12

# 1. WSTĘP

## 1.1 Informacje ogólne

Gratulujemy zakupu urządzenia spawalniczego FastMig. Produkty firmy Kemppi pozwalają zwiększyć wydajność pracy i z powodzeniem służą przez wiele lat, o ile tylko są prawidłowo używane.

Niniejsza instrukcja obsługi zawiera ważne informacje o bezpiecznym użytkowaniu i konserwowaniu produktu firmy Kemppi. Dane techniczne urządzenia podano na końcu instrukcji.

Przed rozpoczęciem użytkowania urządzenia należy dokładnie przeczytać instrukcję. Dla bezpieczeństwa własnego i otoczenia należy zwracać szczególną uwagę na podane zalecenia dotyczące bezpieczeństwa.

Więcej informacji na temat produktów Kemppi można uzyskać od firmy Kemppi Oy lub autoryzowanego dystrybutora firmy Kemppi oraz na stronie internetowej [www.kemppi.com](http://www.kemppi.com). Dane techniczne przedstawione w tej instrukcji mogą ulec zmianie bez powiadomienia.

### **Ważne**

Fragmety instrukcji, które w celu zminimalizowania ewentualnych szkód i obrażeń wymagają szczególnej uwagi, są wyróżnione oznaczeniem **UWAGA!**. Należy je uważnie przeczytać i postępować zgodnie z zaleceniami w nich zawartymi.

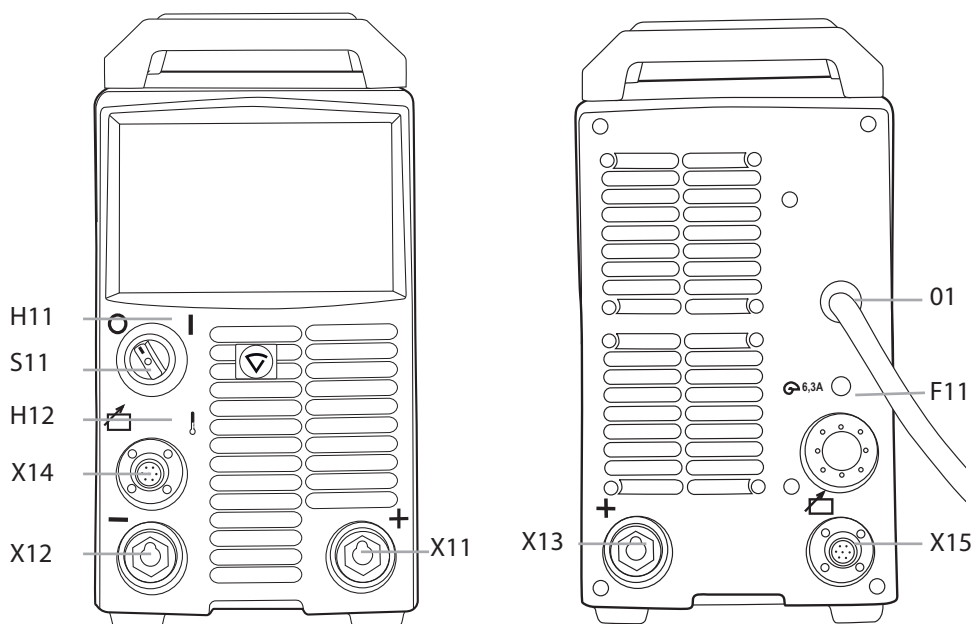
### **Zastrzeżenie**

Choć dołożono wszelkich starań, aby informacje zawarte w niniejszej instrukcji były dokładne i kompletne, producent nie ponosi odpowiedzialności za ewentualne błędy lub przeoczenia. Firma Kemppi zastrzega sobie prawo do zmiany parametrów technicznych opisanego produktu w dowolnym momencie bez wcześniejszego powiadomienia. Kopiowanie, rejestrowanie, powielanie lub przesyłanie treści niniejszej instrukcji bez wcześniejszej zgody firmy Kemppi jest zabronione.

## 1.2 Informacje o produkcie

FastMig M 320, 420 i 520 to wielofunkcyjne spawalnicze źródła zasilania do wymagających zastosowań profesjonalnych. Są one przeznaczone do spawania MMA i MIG prądem stałym.

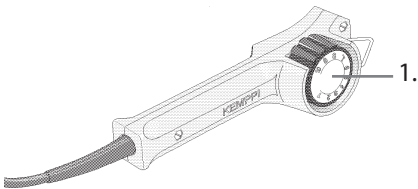
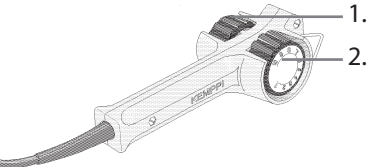
### 1.2.1 Elementy sterujące i złącza



F11	Zabezpieczenie kabla sterującego	6,3 A zwłoczne	X12	Złącze kabla masy	
H11	Kontrolka	I/O	X14, X15	Złącze kabla sterującego	
H12	Kontrolka przegrzania		01	Wyprowadzenie kabla zasilającego	
S11	Wyłącznik główny	I/O			
X11, X13	Złącze kabla spawalniczego	równoległe			

## 1.3 Akcesoria

### 1.3.1 Zdalne sterowania

R10		1. Ustawianie prądu spawania MMA, skala względna 1–5.
R20		1. Regulacja prędkości podawania drutu, regulacja prądu w elektrodzie. 2. Regulacja napięcia.

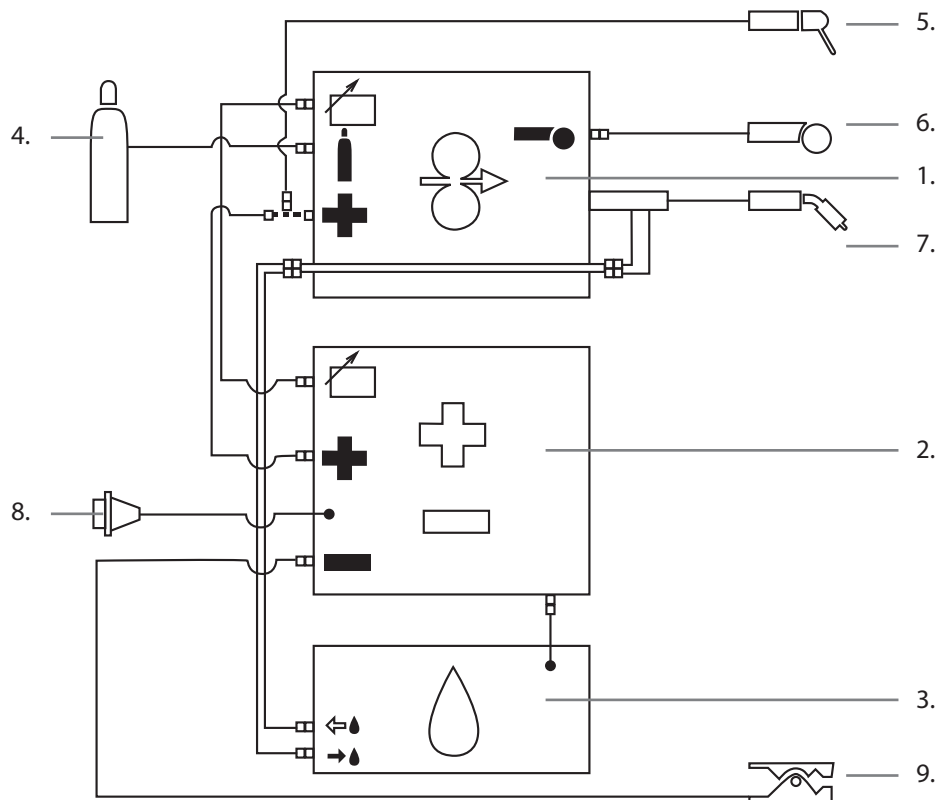
Zdalne sterowanie do spawania MIG/MAG z ustawianiem prędkości podawania drutu i napięcia, skala 1–5.

Zdalne sterowanie może też służyć do ustawiania prądu spawania MMA.

### 1.3.2 Kable

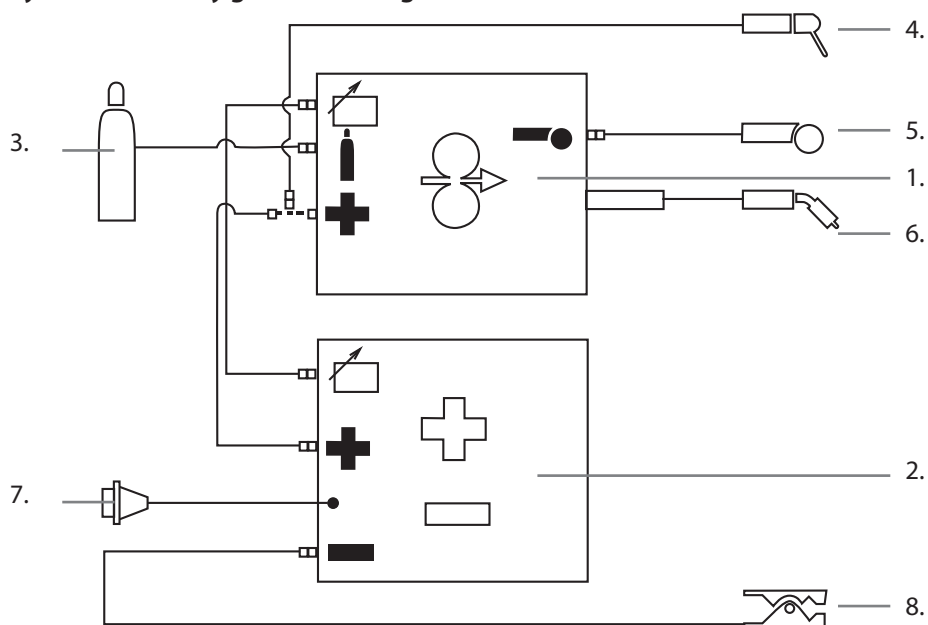
**UWAGA!** Przed przystąpieniem do pracy należy się zawsze upewnić, że stan kabla zasilającego, kabla masy z zaciskiem, kabla pośredniego oraz węża gazu osłonowego umożliwia bezpieczną eksploatację. Trzeba też upewnić się, że złącza są prawidłowo podłączone. Niedokładne podłączenie może zmniejszać wydajność spawania i uszkodzić złącza.

#### System chłodzony płynem: FastMig Pulse + MXF + FastCool 10



1. Podajnik drutu MXF
2. Źródło zasilania FastMig
3. Chłodnica FastCool i podłączenie zasilania
4. Źródło gazu
5. Uchwyt elektrodowy
6. Zdalne sterowanie
7. Uchwyt spawalniczy chłodzony płynem
8. Kabel zasilający
9. Kabel masy z zaciskiem

## System chłodzony gazem: FastMig + MXF



1. Podajnik drutu MXF
2. Źródło zasilania FastMig
3. Źródło gazu
4. Uchwyt elektrodowy
5. Zdalne sterowanie
6. Uchwyt spawalniczy chłodzony gazem
7. Kabel zasilający
8. Kabel masy z zaciskiem

## 2. MONTAŻ

### 2.1 Lokalizacja urządzenia

Urządzenie należy ustawić poziomo na stabilnej i suchej powierzchni. O ile to możliwe, nie dopuszczać do przedostawania się kurzu ani innych zanieczyszczeń do wlotów powietrza chłodzącego. Zaleca się umieszczenie urządzenia ponad poziomem podłogi, na przykład na odpowiednim wózku transportowym.

Uwagi dotyczące ustawiania urządzenia

- Nachylenie powierzchni nie powinno przekraczać 15 stopni.
- Należy zapewnić swobodną cyrkulację powietrza chłodzącego. Należy wokół urządzenia pozostawić przynajmniej 20 cm wolnej przestrzeni, aby zapewnić przepływ powietrza chłodzącego.
- Urządzenie trzeba chronić przed silnym deszczem i bezpośrednim nasłonecznieniem.

**UWAGA!URZĄDZENIE** nie powinno być używane podczas deszczu. Stopień ochrony urządzenia (IP23S) pozwala jedynie na przechowywanie go na zewnątrz.

**UWAGA!** Nigdy nie należy kierować na urządzenie iskier ani metalowych opiłków powstających podczas szlifowania.

## 2.2 Sieć zasilająca

Wszystkie urządzenia elektryczne bez specjalnych obwodów dodatkowych generują w sieci zasilającej prądy harmoniczne. Duże natężenie składowych harmonicznych może powodować straty napięcia i zakłócenia pracy niektórych urządzeń.

### FastMig M 520:

To urządzenie jest zgodne z normą IEC 61000-3-12 pod warunkiem, że moc zwarcia  $S_{sc}$  będzie nie mniejsza niż 5,8 MVA w punkcie kontaktu sieci zasilającej użytkownika z publiczną siecią zasilającą. Instalator lub użytkownik urządzenia ma obowiązek dopilnować (w razie potrzeby konsultując się z dostawcą energii elektrycznej), aby urządzenie było podłączane wyłącznie do zasilania o mocy zwarcia  $S_{sc}$  nie mniejszej niż 5,8 MVA.

### FastMig M 420:

To urządzenie jest zgodne z normą IEC 61000-3-12 pod warunkiem, że moc zwarcia  $S_{sc}$  będzie nie mniejsza niż 5,6 MVA w punkcie kontaktu sieci zasilającej użytkownika z publiczną siecią zasilającą. Instalator lub użytkownik urządzenia ma obowiązek dopilnować (w razie potrzeby konsultując się z dostawcą energii elektrycznej), aby urządzenie było podłączane wyłącznie do zasilania o mocy zwarcia  $S_{sc}$  nie mniejszej niż 5,6 MVA.

### FastMig M 320:

**OSTRZEŻENIE:** Urządzenie nie jest zgodne z normą IEC 61000-3-12. Jeśli planowane jest jego podłączenie do publicznej sieci niskiego napięcia, instalator lub użytkownik urządzenia ma obowiązek sprawdzenia (w razie potrzeby konsultując się z dostawcą energii elektrycznej), czy podłączenie urządzenia jest dozwolone.

## 2.3 Podłączanie zasilania

Źródła spawalnicze FastMig są standardowo dostarczane z kablem zasilającym o długości 5 m. Fabrycznie nie jest instalowana wtyczka.

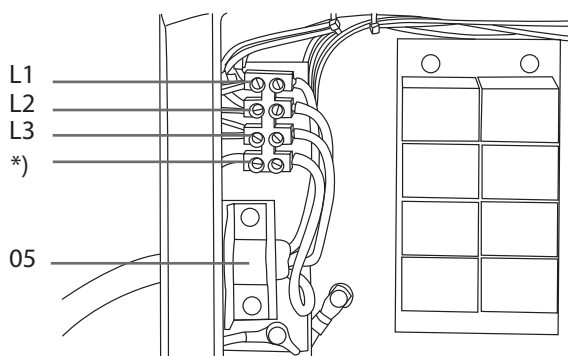
**UWAGA!** Jeśli przepisy lokalne wymagają używania innego kabla zasilającego, należy kabel fabryczny wymienić zgodnie z przepisami. Podłączenia i montażu kabla zasilającego i wtyczki powinna dokonywać wyłącznie odpowiednio wykwalifikowana osoba.

Podłączenie kabla zasilającego wymaga zdjęcia części obudowy. Źródła spawalnicze FastMig M można podłączać do zasilania 3~ 400 V.

### Wymiana kabla zasilającego

Kabel należy wprowadzić do urządzenia przez otwór na tylnym panelu i zamocować zaciskiem (05). Żyły faz należy podłączyć do styków L1, L2 i L3. Żółto-zieloną żyłę masy należy podłączyć do oznaczonego styku.

**UWAGA!** Jeśli używany jest kabel 5-żyłowy, nie wolno podłączać przewodu neutralnego.



\*) W kablach typu S żyła uziemienia ma oznaczenie żółto-zielone.

## 2.4 Kable spawalnicze i masy

Zaleca się stosowanie kabli miedzianych o następujących polach przekroju:

FastMig M 320 50–70 mm<sup>2</sup>

FastMig M 420 70–90 mm<sup>2</sup>

FastMig M 520 70–90 mm<sup>2</sup>

W tabeli podano typową obciążalność kabli miedzianych w izolacji gumowej przy temperaturze otoczenia 25°C i temperaturze przewodu 85°C.

Kabel	Współczynnik pracy			Strata napięcia na każde 10 m
	100%	60%	30%	
50 mm <sup>2</sup>	285 A	370 A	520 A	0,35 V / 100 A
70 mm <sup>2</sup>	355 A	460 A	650 A	0,25 V / 100 A
95 mm <sup>2</sup>	430 A	560 A	790 A	0,18 V / 100 A

Ze względu na straty napięcia i przegrzewanie się kabli należy unikać ich przeciążania.

**UWAGA!** Należy zawsze sprawdzać stan kabla masy i jego zacisku. Powierzchnia styku zacisku kabla masy z metalem powinna być wolna od tlenku i farby itd. Trzeba też upewnić się, że złącze kabla jest prawidłowo podłączone do źródła zasilania.

## 3. PRZEŁĄCZNIKI I POTENCJOMETRY STERUJĄCE

### 3.1 Główny wyłącznik I/O

Przełączenie wyłącznika do pozycji I spowoduje zapalenie się kontrolki zasilania H11. Urządzenie jest gotowe do pracy.

**UWAGA!** Urządzenie należy włączać i wyłączać jedynie za pomocą wyłącznika zasilania. Nie wolno w tym celu używać wtyczki.

### 3.2 Kontrolki

Kontrolki urządzenia sygnalizują jego bieżący stan:

Zapalenie się zielonej kontrolki zasilania H11 oznacza, że urządzenie jest podłączone do zasilania, włączone (wyłącznik zasilania w pozycji I) i gotowe do pracy.

Zapalenie się żółtej kontrolki przegrzania H12 oznacza, że praca urządzenia została wstrzymana z powodu przegrzania. Gdy wentylator, który w takiej sytuacji się nie wyłącza, schłodzi urządzenie do bezpiecznej temperatury, kontrolka zgaśnie, a urządzenie będzie ponownie gotowe do pracy.

### 3.3 Działanie wentylatora chłodzącego

Źródła zasilania FastMig są chłodzone przez dwa wentylatory obracające się jednocześnie.

- Wentylator włącza się na chwilę, gdy główny wyłącznik zostanie przełączony do pozycji I.
- Wentylator uruchamia się automatycznie, gdy urządzenie nagrzej się w trakcie spawania, i pracuje jeszcze przez 1–10 min po zakończeniu spawania.

## 4. SPAWANIE ELEKTRODĄ OTULONĄ (MMA)

Źródła zasilania FastMig można także użyć do spawania elektrodą. W tym celu trzeba podłączyć do niego podajnik drutu FastMig

MXF 63, MXF 65 lub MXF 67. Urządzenie może posłużyć do spawania elektrodą bez podajnika drutu. W tym celu trzeba podłączyć zdalne sterowanie R10 lub R20 do gniazda X14 lub X15 w tylnej części maszyny, co umożliwi regulację prądu spawania, a także podłączyć kabel zasilający do gniazda (+) X11 lub X12 źródła zasilania.

## 5. KONSERWACJA

Przy planowaniu konserwacji urządzenia należy brać pod uwagę intensywność i warunki jego eksploatacji.

Prawidłowa obsługa i regularna konserwacja pomogą uniknąć nieprzewidzianych przerw w pracy i uszkodzeń urządzenia.

**UWAGA!** *Przed przystąpieniem do pracy z kablami elektrycznymi trzeba odłączyć urządzenie od zasilania.*

### 5.1 Codzienna konserwacja

- Sprawdź ogólny stan uchwytu spawalniczego. Usuń odpryski z końcówki prądowej i oczyść dyszę gazową. Wymień zużyte lub uszkodzone części. Należy używać wyłącznie oryginalnych części zamiennych Kemppi.
- Sprawdź stan i podłączenia wszystkich elementów obwodu spawania, a więc uchwytu spawalniczego, kabla masy wraz z zaciskiem, gniazd i złączy.
- Sprawdź stan rolek podających, łożysk igiełkowych i wałków. W razie potrzeby oczyść łożyska i wałki, a następnie posmaruj je niewielką ilością lekkiego smaru maszynowego. Złóż cały mechanizm, wyreguluj i sprawdź poprawność pracy.
- Sprawdź, czy rolki podające są właściwe dla stosowanego drutu elektrodowego oraz czy ich siła nacisku jest odpowiednia.

### 5.2 Konserwacja okresowa

**UWAGA!** *Konserwacji okresowej powinna dokonywać wyłącznie odpowiednio wykwalifikowana osoba. Przed zdjęciem obudowy trzeba odłączyć urządzenie od zasilania i odczekać około 2 minut w celu rozładowania kondensatorów.*

Co najmniej raz na sześć miesięcy należy:

- sprawdzić stan styków elektrycznych wewnątrz urządzenia – części utlenione należy oczyścić, a części poluzowane dokręcić.

**UWAGA!** *Przed przystąpieniem do naprawy poluzowanych styków trzeba znać odpowiednie momenty dokręcania.*

Oczyść wnętrze urządzenia z kurzu i pyłu, np. przy pomocy miękkiej szczotki i odkurzacza. Oczyść także kratkę wentylacyjną za przednim wlotem powietrza.

Nie wolno używać sprężonego powietrza – grozi to wciśnięciem kurzu w otwory kratek wentylacyjnych.

Nie wolno używać urządzeń do mycia ciśnieniowego.

Napraw urządzeń Kemppi powinien dokonywać wyłącznie wykwalifikowany elektryk.

### 5.3 Konserwacja w warsztacie serwisowym

Warsztaty serwisowe Kemppi wykonują przeglądy urządzeń na podstawie umów serwisowych z Kemppi.

Najważniejsze elementy przeglądu to:

- czyszczenie urządzenia;
- sprawdzenie i konserwacja akcesoriów spawalniczych;
- sprawdzenie złączy, przełączników i potencjometrów;
- sprawdzenie styków elektrycznych;
- sprawdzenie kabla zasilającego i wtyczki;
- wymiana uszkodzonych lub zużytych części na nowe;
- testy techniczne;
- sprawdzenie parametrów roboczych urządzenia i w razie potrzeby skorygowanie ich za pomocą specjalistycznego sprzętu i oprogramowania.

#### Wgrywanie oprogramowania

- Warsztaty serwisowe Kemppi mogą też sprawdzać i wgrać oprogramowanie sprzętowe i spawalnicze urządzeń.

## 6. ZAKŁÓCENIA PRACY

W razie nieprawidłowego działania urządzenia należy się najpierw zapoznać z powyższymi zaleceniami dotyczącymi rozwiązywania problemów i przeprowadzić podstawowe czynności sprawdzające.

Jeśli problemu nie uda się rozwiązać z pomocą tych zaleceń, należy się skontaktować z autoryzowanym serwisem Kemppi.

### Załączenie zabezpieczenia przed przeciążeniem

Zapalenie się żółtej kontrolki przegrzania sygnalizuje załączenie zabezpieczenia termostatycznego z powodu przeciążenia urządzenia.

Układ ochrony termicznej załącza się, gdy urządzenie jest przez dłuższy czas przeciążone lub jeśli przepływ powietrza chłodzącego jest zablokowany.

Wewnętrzne wentylatory schłodzą urządzenie i po zgaśnięciu kontrolki przegrzania można wznowić spawanie.

### Zabezpieczenia sterowania zewnętrznego

Zabezpieczenie zwłoczne 6,3 A z tyłu urządzenia zapewnia ochronę urządzeń dodatkowych.

Należy zawsze stosować zabezpieczenie o parametrach podanych obok gniazda. Uszkodzenia spowodowane zastosowaniem niewłaściwych zabezpieczeń nie są objęte gwarancją.

### Niewłaściwe napięcie zasilania

Podstawowe obwody urządzenia są chronione przed nagłymi, chwilowymi przepięciami. Urządzenie może pracować z maksymalnym ciągłym napięciem 3x440 V. Należy dopilnować, by napięcie nie przekroczyło tej wartości, szczególnie w przypadku zasilania z agregatu spalinowego. Urządzenie automatycznie wstrzymuje pracę, gdy napięcie zasilania spadnie poniżej ok. 300 V lub przekroczy ok. 480 V.

### Utrata fazy zasilania

Utrata fazy zasilania objawia się zauważalnym pogorszeniem właściwości spawalniczych. W niektórych przypadkach urządzenie w ogóle nie będzie się włączać. Brak fazy może być spowodowany przez:

- przepalenie zabezpieczenia zasilania,
- uszkodzenie przewodu zasilającego,
- nieprawidłowe podłączenie kabla zasilającego do wtyczki lub zacisków wewnątrz urządzenia.

## 7. UTYLIZACJA URZĄDZENIA

PL



Urządzeń elektrycznych nie wolno wyrzucać wraz ze zwykłymi odpadami!

Zgodnie z europejską dyrektywą 2002/96/WE, dotyczącą zużytego sprzętu elektrycznego i elektronicznego, oraz lokalnymi przepisami wykonawczymi, zużyte urządzenia elektryczne należy zbierać osobno i przekazywać do odpowiedniego zakładu utylizacji i wtórnego odzysku odpadów.

Właściciel zużytego sprzętu ma obowiązek dostarczyć go do lokalnego punktu zbiórki, zgodnie z lokalnymi przepisami lub zaleceniami przedstawiciela firmy Kemppi. Stosowanie się do zaleceń tej europejskiej dyrektywy przyczynia się do poprawy stanu środowiska i ludzkiego zdrowia.

## 8. NUMERY DO ZAMÓWIENIA

FastMig M 320		6132320
FastMig M 420		6132420
FastMig M 520		6132520
<b>Podajniki drutu</b>		
MXF 65 EL	Do użytku z panelami MS	6152100EL
MXF 67 EL	Do użytku z panelami MS	6152200EL
MXF 63 EL	Do użytku z panelami MS	6152300EL
MXF 65	Do użytku z panelami MR	6152100
MXF 67	Do użytku z panelami MR	6152200
MXF 63	Do użytku z panelami MR	6152300
<b>Panele do podajników drutu</b>		
FastMig MR 200		6136100
FastMig MR 300		6136200
FastMig MS 200		6136300
FastMig MS 300		6136400
<b>Akcesoria</b>		
Kabel masy	5 m, 50 mm <sup>2</sup>	6184511
Kabel masy	5 m, 70 mm <sup>2</sup>	6184711
Kabel spawalniczy MMA	5 m, 50 mm <sup>2</sup>	6184501
Kabel spawalniczy MMA	5 m, 70 mm <sup>2</sup>	6184701
R10		6185409
ZESTAW AS		6264263
Kabel zdalnego sterowania	10 m	6185481
Układ chłodzenia FastCool 10		6068100
Podwozie PM 500		6185291
Gniazdo spoczynkowe uchwytu GH 30		6256030

## 9. DANE TECHNICZNE

	FastMig M 320	FastMig M 420	FastMig M 520
<b>Napięcie zasilające</b>			
3~, 50/60 Hz	400 V, od -15% do +20%	400 V, od -15% do +20%	400 V, od -15% do +20%
<b>Moc znamionowa</b>			
60%	-	20 kVA	27 kVA
100%	15 kVA	18 kVA	20 kVA
Kabel zasilający	H07RN-F 4G6 (5 m)	H07RN-F 4G6 (5 m)	H07RN-F 4G6 (5 m)
Zabezpieczenie zwłoczne	25 A	35 A	35 A
<b>Prąd maks. 40°C</b>			
60%	-	420 A	520 A
100%	320 A	380 A	430 A
<b>Zakres prądu i napięcia spawania</b>			
MMA	15 A / 20 V – 320 A / 45 V	15 A / 20 V – 420 A / 44 V	15 A / 20 V – 520 A / 43 V
MIG	20 A / 12 V – 320 A / 45 V	20 A / 12 V – 420 A / 44 V	20 A / 12 V – 520 A / 43 V
Maks. napięcie spawania	45 V	45 V	45 V
Napięcie biegu jałowego MMA	U <sub>0</sub> = 48–53 V U <sub>av</sub> = 50 V	U <sub>0</sub> = 48–53 V U <sub>av</sub> = 50 V	U <sub>0</sub> = 48–53 V U <sub>av</sub> = 50 V
Napięcie biegu jałowego MIG/ MAG	U <sub>0</sub> = 80–98 V	U <sub>0</sub> = 80–98 V	U <sub>0</sub> = 80–98 V
Moc biegu jałowego	25 W	25 W	25 W
Sprawność dla prądu maks.	88%	89%	89%
Współczynnik mocy dla prądu maks.	0,80	0,87	0,90
Zakres temperatur pracy	od -20°C do +40°C	od -20°C do +40°C	od -20°C do +40°C
Zakres temperatur przechowywania	od -40°C do +60°C	od -40°C do +60°C	od -40°C do +60°C
Stopień ochrony	IP23S	IP23S	IP23S
Klasa kompatybilności elektromagnetycznej	A	A	A
Minimalna moc zwarcia S <sub>sc</sub> sieci zasilającej*	-	5,6 MVA	5,8 MVA
<b>Wymiary zewnętrzne</b>			
długość	590 mm	590 mm	590 mm
szerokość	230 mm	230 mm	230 mm
wysokość	430 mm	430 mm	430 mm
waga	34 kg	35 kg	36 kg
Zasilanie urządzeń pomocniczych	50 V DC	50 V DC	50 V DC
X14, X15	zabezpieczenie zwłoczne 6,3 A	zabezpieczenie zwłoczne 6,3 A	zabezpieczenie zwłoczne 6,3 A
Napięcie zasilania (dla układu chłodzenia)	400 V, od -15% do +20%	400 V, od -15% do +20%	400 V, od -15% do +20%

\*) Patrz punkt 2.2



[www.kemppi.com](http://www.kemppi.com)

