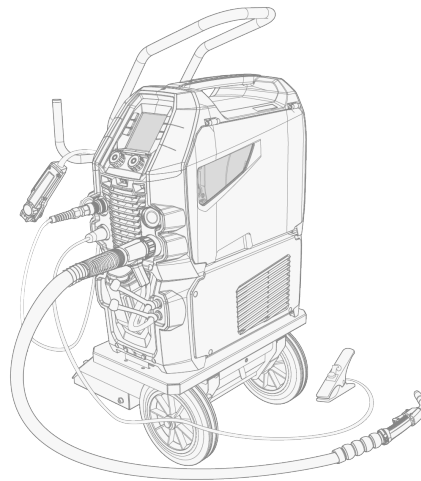


Master M 353, 355

Master M Cooler



INHALT

1. Allgemeines	4
1.1 Schweißerschutz	6
1.2 Beschreibung der Ausrüstung	7
1.3 Master M Stromquelle	9
1.3.1 Drahtvorschubmechanismus	10
1.3.2 Drahtspulen	11
1.4 Kühlgerät Master M Cooler (optional)	12
2. Installation	13
2.1 Installieren des Netzsteckers der Stromquelle	14
2.2 Installieren der Kühleinheit (optional)	15
2.3 Installation der Anlage auf einem Wagen (optional)	17
2.4 Anschließen des Schweißbrenners	19
2.5 Verbinden des Massekabels	20
2.6 Installation eines Fernreglers (optional)	21
2.7 Installieren und Wechseln der Drahtspule	22
2.8 Installation und Austausch der Vorschubrollen	27
2.9 Installieren und Ersetzen von Drahtführungsrohren	30
2.10 Installieren der Gasflasche und Testen des Gasdurchsatzes	31
3. Betrieb	33
3.1 Vorbereiten des Schweißsystems für den Einsatz	34
3.1.1 Kühler befüllen und Kühlmittel zirkulieren lassen	35
3.2 Kalibrieren des Schweißkabels	36
3.3 Verwendung des Bedienpanels	37
3.3.1 Bedienpanel: Fülldraht und Schutzgas einstellen	38
3.3.2 Bedienpanel: Hauptansicht	39
3.3.3 Bedienpanel: Speicherkanäle	41
3.3.4 Bedienpanel: Schweißprozess	41
3.3.5 Bedienpanel: Brenntaster-Logik	42
3.3.6 Bedienpanel: Weld Assist	43
3.3.7 Bedienpanel: Schweißparameter	44
3.3.8 Bedienpanel: Systemeinstellungen	47
3.3.9 Bedienpanel: Schweißdaten	49
3.4 Zusätzliche Hinweise zu Funktionen und Merkmalen	50
3.4.1 1-MIG	50
3.4.2 Demozeit	50
3.4.3 Zyklustimer	50
3.4.4 Impulsschweißen	51

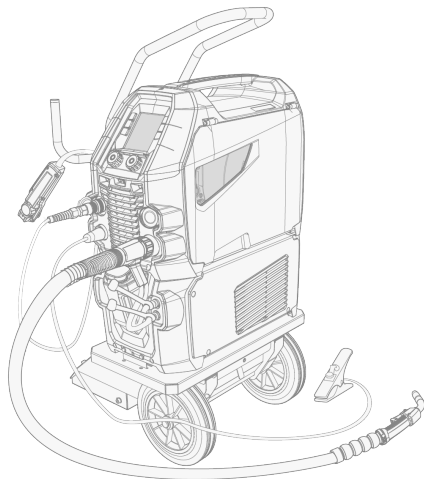
3.4.5 Verfahren MAX Cool	51
3.4.6 Verfahren MAX Position	52
3.4.7 Verfahren MAX Speed	52
3.4.8 Funktionen der Taster-Logik	53
3.4.9 WiseFusion Schweißfunktion	54
3.4.10 WeldEye mit DCM (optional)	54
3.5 Verwendung des Fernreglers HR43/HR40	56
3.6 Verwendung des Fernreglers HR55	57
3.7 Ändern der Schweißpolarität	59
3.8 Anheben der Master M-Ausrüstung	60
4. Wartung	62
4.1 Tägliche, regelmäßige und jährliche Wartung	63
4.2 Installieren und Reinigen des Luftfilters der Stromquelle (optional)	65
4.3 Fehlerbehebung	67
4.3.1 Fehlercodes	68
4.4 Entsorgung	71
5. Technische Daten	72
5.1 Master M Modelle	73
5.2 Master M Kühlgerät	77
5.3 Master M Bestellinformationen	79
5.4 Drahtvorschub-Verschleißteile	80
5.5 Schweißprogrammpakete/Work Packs	83

1. ALLGEMEINES

Diese Anleitung beschreibt die Verwendung der Master M-Schweißausrüstung von Kemppi, die auf den leichten bis mittelschweren professionellen Einsatz beim MIG/MAG-Schweißen ausgelegt ist.

Master M-Schweißanlagen bieten sowohl manuelle als auch automatische Schweißverfahren. Pulsschweißen ist mit den Master M 355 Modellen möglich.

Das Gerät besteht aus einer Stromquelle (mit integriertem Drahtvorschub) und einer optionalen Kühleinheit.



Master M Modelle:

Produktreihe Master M	Gerätemodell Master M
Master M 353	Master M 353 G
	Master M 353 GM
	Master M Cooler (optional)
Master M 355	Master M 355 G
	Master M 355 GM
	Master M Cooler (optional)

Master M ist ausgelegt auf den Einsatz zusammen mit den Kemppi-Schweißbrennern des Typs Flexlite GX mit Euro-Anschluss.

Master M kann auch zum WIG * und E-Hand-Schweißen ** verwendet werden.

* WIG-Schweißen erfordert einen speziellen WIG-Brenner des Typs Flexlite TX mit Euro-Anschluss.

** Für das E-Hand-Schweißen ist ein spezieller DIX-Euro-Adapter erforderlich.

Wichtige Hinweise

Lesen Sie die Anweisungen aufmerksam durch.

Bemerkungen in diesem Handbuch, denen besondere Aufmerksamkeit geschenkt werden muss, um die Gefahr von Personen- und Sachschäden zu minimieren, sind mit den nachstehenden Symbolen gekennzeichnet. Lesen Sie diese Abschnitte sorgfältig durch und befolgen Sie die entsprechenden Anweisungen.



Hinweis: Gibt dem Benutzer nützliche Informationen.



Vorsicht: Beschreibt eine Situation, die zu Schäden am Gerät oder am System führen kann.



Achtung: Beschreibt eine möglicherweise gefährliche Situation. Wird diese nicht vermieden, kann es zu schweren oder tödlichen Verletzungen kommen.

HAFTUNGSAUSSCHLUSS

Obwohl alle Bemühungen unternommen wurden, die Richtigkeit und Vollständigkeit der in dieser Anleitung enthaltenen Angaben zu gewährleisten, übernimmt Kemppi keine Haftung für Fehler und Auslassungen. Kemppi behält sich jederzeit das Recht vor, die Spezifikationen des beschriebenen Produkts ohne vorherige Ankündigung zu ändern. Ohne vorherige Genehmigung von Kemppi darf der Inhalt dieser Anleitung weder kopiert, aufgezeichnet, vervielfältigt noch übermittelt werden.

Die Ausgangssprache für dieses Dokument ist Englisch. Alle anderen verfügbaren Sprachversionen sind entweder professionelle menschliche Übersetzungen oder fortgeschrittene maschinelle Übersetzungen. Rückmeldungen zur Übersetzungsterminologie können an userdoc@kemppi.com gesendet werden.

1.1 Schweißerschutz

Schweißen wird immer als Heißarbeit eingestuft, und Schweißgeräte enthalten in der Regel Hochspannungsstromkreise. Wenn Sie mit dem Schweißen und den Schweißprinzipien nicht vertraut sind, sollten Sie eine Schweißausbildung absolvieren oder sich von einem Fachmann beraten lassen, bevor Sie mit dem Schweißen beginnen. Die in diesem Handbuch genannten Schweißgeräte sind für den professionellen Einsatz in einer industriellen Umgebung bestimmt.



Zu Ihrer eigenen Sicherheit und der Ihres Arbeitsumfelds beachten Sie bitte insbesondere die Sicherheitshinweise, die im Lieferumfang des Geräts enthalten sind.

Sie können die Sicherheitshinweise auch über die folgenden Links aufrufen und herunterladen:

- [Sicherheit](https://kemp.cc/safety/general)
(<https://kemp.cc/safety/general>)
- [Persönlicher Schutz](https://kemp.cc/safety/ppe)
(<https://kemp.cc/safety/ppe>)
- [Schweißbrenner](https://kemp.cc/safety/torches)
(<https://kemp.cc/safety/torches>)

1.2 Beschreibung der Ausrüstung

Gerätemodelle Master M (350 A)

- Master M 353 G
 - >> Generatorkompatibel
 - >> Standardmodell mit automatischem 1-MIG-Verfahren
- Master M 353 GM
 - >> Generatorkompatibel und Mehrspannungsbetrieb
 - >> Standardmodell mit automatischem 1-MIG-Verfahren
- Master M 355 G
 - >> Generatorkompatibel
 - >> Pulsmodell mit automatischen Verfahren 1-MIG und Puls. Optional fortschrittliche MAX Verfahren.
- Master M 355 GM
 - >> Generatorkompatibel und Mehrspannungsbetrieb
 - >> Pulsmodell mit automatischen Verfahren 1-MIG und Puls. Optional fortschrittliche MAX Verfahren.

Alle Gerätemodelle des Typs Master M sind mit einem Drahtvorschubmechanismus mit vier Rollen und einem maximalen Drahtspulendurchmesser von 300 mm ausgestattet.

Für die Modellbeschreibung der Master M-Geräte, siehe "Master M Stromquelle" auf Seite 9.

Master M-Bedienpanele

- LCD-Farbdisplay

Master M Kühlgeräte

- Master M Cooler
- Master M Cooler MV (Mehrfachspannung).

Für die Beschreibungen der Kühlgeräte, siehe "Kühlgerät Master M Cooler (optional)" auf Seite 12.

MIG-Schweißbrenner

- Schweißbrenner Flexlite GX mit Euro-Anschluss.


Für weitere Informationen zu den Schweißbrennern Flexlite GX, siehe [Kemppi Userdoc](#).

Schweißprogramme

- Arbeitspaket Schweißprogramm (ab Werk installiert)
- Zusätzliche 1-MIG-Schweißprogramme und Pulsschweißprogramme (auf Anfrage oder beim Kauf)
- Zusätzliche MAX-Prozesse für Master M 355 (auf Anfrage oder beim Kauf).

Mit weiteren Informationen zum Erwerb von Schweißprogrammen und zusätzlichen Schweißprozessen versorgt Sie gerne Ihr Kemppi-Händler vor Ort.

Zwischenvorschubgeräte

 *Mit einem separaten Installationskit können die MasterMig Modelle die Verwendung eines Zischenvorschubgerätes ermöglichen (wenden Sie sich für weitere Informationen dazu bitte an Ihren Kemppi-Händler oder Ihre Servicewerkstatt).*

- SuperSnake GTX Zwischenvorschubgerät.

Weitere Informationen zum SuperSnake GTX-Zwischenvorschubgerät finden Sie im [Kemppi Userdoc](#).

Optionales Zubehör

- Wagen mit vier Rädern
- Wagen mit zwei Rädern

- Fernregelung HR40 (2-Knopf-Steuerung)
- Fernregelung HR43 (1-Knopf-Steuerung)
- Fernregelung HR55
- Luftfilter für Stromquelle
- Gehäuseheizung für Drahtvorschubgerät

Weitere Informationen über optionales Zubehör erhalten Sie bei Ihrem örtlichen Kempfi-Händler.

IDENTIFIKATION DER AUSTRÜSTUNG

Seriennummer

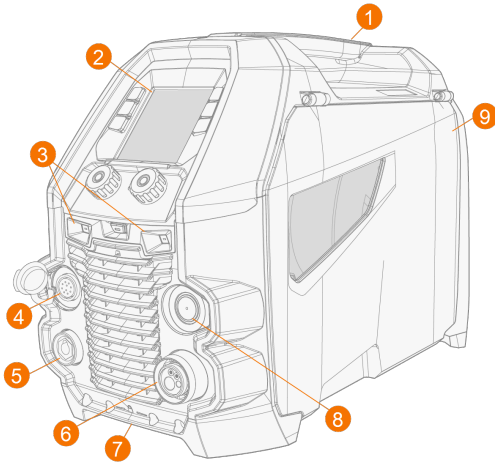
Die Seriennummer der Maschine ist dem Typenschild oder einer anderen Position auf dem Gerät zu entnehmen. Bitte nennen Sie die richtige Seriennummer des Produkts, wenn Ersatzteile bestellt oder Reparaturen vorgenommen werden müssen.

QR-Code

Die Seriennummer und andere gerätebezogene Identifikationsdaten können auch in Form eines QR-Codes (oder eines Barcodes) auf dem Gerät gespeichert sein. Dieser Code kann mit der Kamera eines Smartphones oder einem speziellen Code-Lesegerät ausgelesen werden, um einen schnellen Zugriff auf die gerätespezifischen Informationen zu ermöglichen.

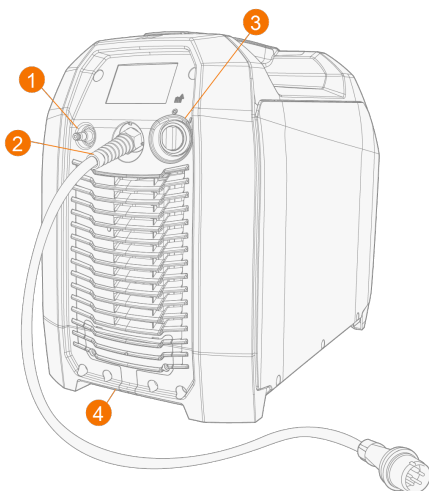
1.3 Master M Stromquelle

Vorne



1. Transportgriff (auch zum Heben, wenn die Stromquelle nicht auf einem Kühlgerät oder einem Wagen installiert ist)
2. Bedienpanel
3. LED-Arbeitsleuchten mit Lichtschalter in der Mitte
 - >> Lichtschalter: Erstes Betätigen schaltet das Licht ein (volle Helligkeit), zweites Betätigen dimmt das Licht (mittlere Helligkeit), drittes Betätigen schaltet das Licht aus
 - >> Einschließlich integriertem Akku (Laden durch Anschließen der Ausrüstung an das Stromnetz)
4. Steuerkabelanschluss
5. Massekabelanschluss
6. Euro-Anschluss Schweißkabel
7. Vordere Verriegelungsschnittstelle
 - >> Zum Arretieren oben auf dem Kühlgerät oder auf dem Wagen.
8. Synchronisationsanschluss für Zwischenvorschubgerät
9. Klappe Drahtvorschubgehäuse

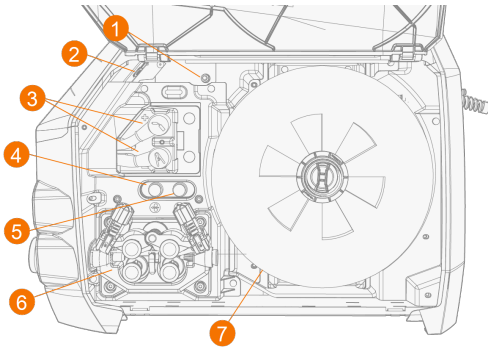
Hinten



1. Anschluss für Schutzgasschlauch

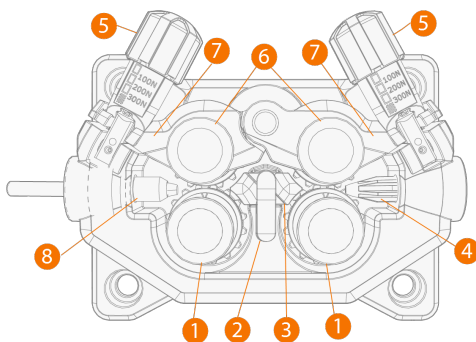
2. Netzkabel
3. Ein-/Aus-Schalter
4. Hintere Verriegelungsschnittstelle
 >> Zur Verriegelung oben auf dem Kühlgerät oder auf dem Wagen.

Innenraum Drahtvorschubgehäuse



1. Gasregelventil (Master M 355)
 >> Zum Einstellen des Gasdurchsatzes im Gerät auf einen niedrigeren Wert als der Gasdurchsatz aus der Gasversorgung
2. USB-Anschluss
3. Polaritätsklemmen
4. Drahtvorschubtaste
 >> Drahtvorschub bei abgeschaltetem Lichtbogen
5. Gastesttaste
 >> Den Schutzgasfluss testen und die Gasleitung spülen
6. Drahtvorschubmechanismus (siehe dazu "Drahtvorschubmechanismus" unten)
7. Drahtspule

1.3.1 Drahtvorschubmechanismus



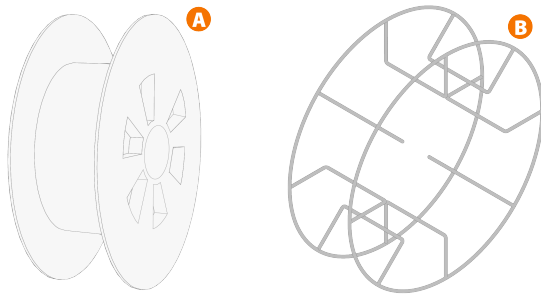
1. Antriebsrollen und Antriebsrollenbefestigungskappen
2. Verriegelungsclip für mittleres Führungsrohr
3. Mittleres Führungsrohr
4. Einführungsrohr
5. Druckgriffe
6. Andruckrollen und Andruckrollenbefestigungsbolzen

7. Verriegelungsarme für Andruckrollen
8. Auslassrohr

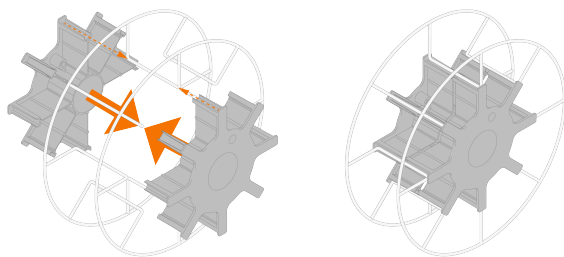
Für das Auswechseln der Drahtvorschubrollen, siehe "Installation und Austausch der Vorschubrollen" auf Seite 27.

Für das Auswechseln der Drahtvorschubrohre, siehe "Installieren und Ersetzen von Drahtführungsrohren" auf Seite 30.

1.3.2 Drahtspulen



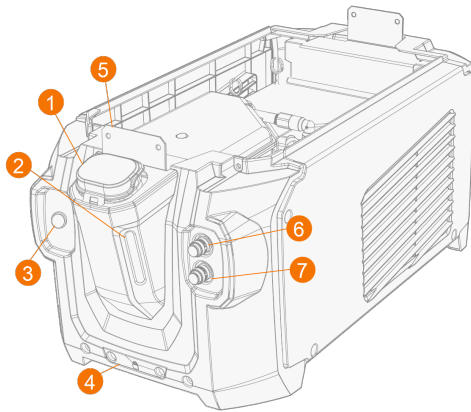
Für die Master M werden die Standard-Drahtspulen (A) ohne zusätzliche Adapter verwendet. Für Drahtspulen mit großem Mittelloch, wie etwa einem Drahtkorbrand (B) ist ein zusätzlicher Spulenadapter erforderlich (als Kemppi-Zubehör erhältlich):



Weitere Informationen finden Sie unter "Installieren und Wechseln der Drahtspule" auf Seite 22.

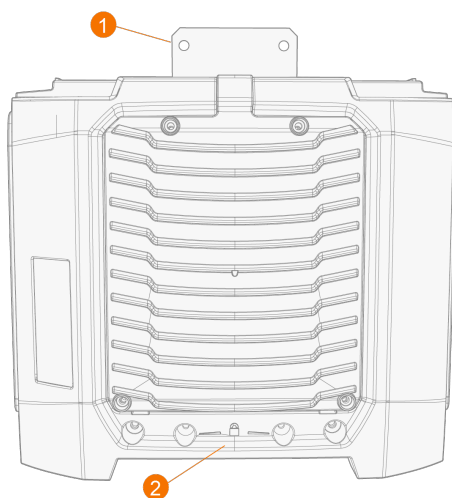
1.4 Kühlgerät Master M Cooler (optional)

Vorne






1. Deckel des Kühlbehälters
2. Füllstandsanzeiger für Kühlflüssigkeit
3. Knopf für Zirkulation der Kühlflüssigkeit:
>> Wenn Sie den Knopf gedrückt halten, wird die Pumpe aktiviert und die Kühlflüssigkeit im gesamten System zirkuliert. Sobald er losgelassen wird, stoppt die Pumpe.
4. Vordere Verriegelungsschnittstelle
>> Zum Arretieren am Wagen
5. Vordere Verriegelungsschnittstelle
>> Zum Verriegeln an der Stromquelle
6. Eingang für Kühlmittelschlauch (rot)
7. Ausgang für Kühlmittelschlauch (blau)

Hinten



1. Hintere Verriegelungsschnittstelle
>> Zum Verriegeln an der Stromquelle
2. Hintere Verriegelungsschnittstelle
>> Zum Arretieren am Wagen



2. INSTALLATION

-  *Schließen Sie die Maschine erst nach Abschluss der Installation an das Stromnetz an.*
-  *Modifizieren Sie die Schweißmaschinen in keiner Weise, mit Ausnahme der Änderungen und Einstellungen gemäß den Anweisungen des Herstellers.*
-  *Stellen Sie die Maschine auf eine horizontale, stabile und saubere Oberfläche. Schützen Sie die Maschine vor Regen und direkter Sonneneinstrahlung. Prüfen Sie, ob es in der Umgebung der Maschine genug Platz für die Kühl-
luftzirkulation gibt.*

Vor der Installation

- Stellen Sie sicher, dass Sie die örtlichen und nationalen Anforderungen an die Installation und Verwendung von Hochspannungsgeräten kennen und befolgen.
- Prüfen Sie den Inhalt der Verpackungen und stellen Sie sicher, dass die Teile nicht beschädigt sind.
- Bevor Sie die Stromquelle vor Ort installieren, beachten Sie bitte die Anforderungen an Netzkabel und Sicherungen.

Verteilnetz

-  *Diese Geräte der Klasse A sind nicht für den Einsatz in Wohngebieten vorgesehen, in denen die elektrische Energie über das öffentliche Niederspannungsnetz bereitgestellt wird. Es kann potenzielle Schwierigkeiten bei der Gewährleistung der elektromagnetischen Verträglichkeit an diesen Orten geben, die sowohl auf leitungsgebundene als auch auf abgestrahlte Hochfrequenzstörungen zurückzuführen sind.*
-  *Stromquelle Master M 350A: Diese Ausrüstung entspricht den Normen IEC 61000-3-11:2017 und IEC 61000-3-12:2011. Sie kann an öffentliche Niederspannungsnetze angeschlossen werden. Voraussetzung: Die Kurzschlussleistung des öffentlichen Niederspannungsnetzes am Punkt der gemeinsamen Kopplung muss größer als 2,4 MVA sein. Es liegt in der Verantwortung des Installateurs oder Anwenders der Maschine, ggf. nach Rücksprache mit dem Netzbetreiber dafür zu sorgen, dass die Systemimpedanz die Einschränkungen hinsichtlich der Impedanz erfüllt.*

2.1 Installieren des Netzsteckers der Stromquelle

 *Das Netzkabel und der Netzstecker dürfen nur durch einen autorisierten Elektriker angeschlossen werden.*

 *Schließen Sie das Gerät nicht an das Stromnetz an, bevor die Installation abgeschlossen ist.*

Den dreiphasigen Stecker entsprechend den Anforderungen des Master M-Geräts und den örtlichen Vorgaben anschließen.

Das Netzkabel enthält die folgenden Einzeldrähte:

1. Braun: L1
2. Schwarz: L2
3. Grau: L3
4. Gelbgrün: Schutzerdung

Anforderungen an Kabeltyp und Sicherungen

Stromstärke des Geräts	Kabeltyp	Nennwert der Sicherung
350 A (380 bis 460 V)	4 mm ²	16 A
350 A (380 bis 460 / 220 bis 230 V)	4 mm ²	16/32 A

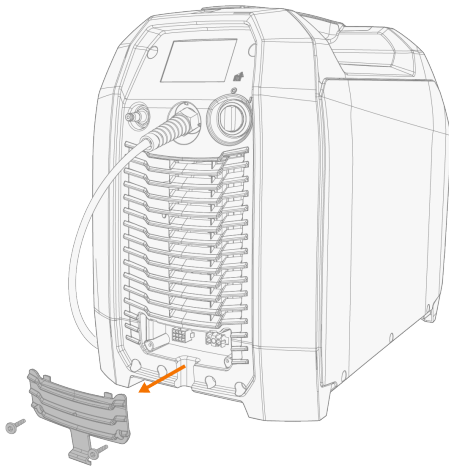
2.2 Installieren der Kühleinheit (optional)

 *Das Master M-Kühlgerät darf nur von autorisiertem Servicepersonal angeschlossen werden.*

Benötigte Werkzeuge:

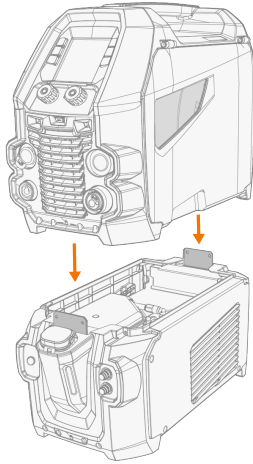


1. Entfernen Sie die kleine Steckerabdeckung auf der Rückseite der Stromquelle.

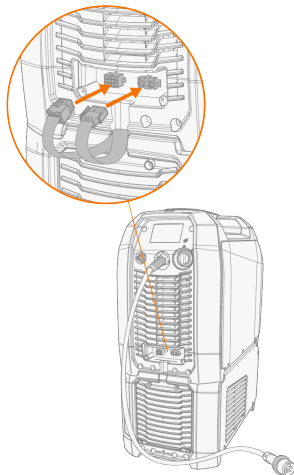


2. Verlegen Sie die Anschlusskabel der Kühleinheit so, dass sie bei den nächsten Schritten zugänglich bleiben.
3. Die Master M-Stromquelle oben so auf das Kühlgerät setzen, dass die Befestigungsplatten ausgerichtet sind und in die Schlitze gleiten.

 *Stellen Sie sicher, dass die Anschlusskabel der Kühleinheit nicht zwischen den Kanten eingeklemmt und/oder beschädigt werden.*



4. Befestigen Sie die Einheiten zusammen mit zwei Schrauben (M5x12) vorne und zwei Schrauben (M5x12) hinten.
5. Schließen Sie die Kabel der Kühleinheit an.



6. Setzen Sie die kleine Steckerabdeckung wieder auf.

2.3 Installation der Anlage auf einem Wagen (optional)

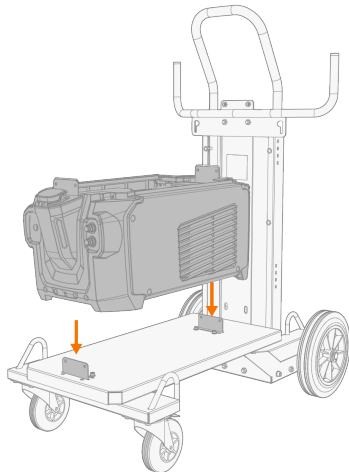
Für Master M sind vier Optionen für Transporteinheiten verfügbar: Ein 4-Rad-Fahrwagen mit Gasflaschenhalter (P45MT), ein 4-Rad-Fahrwagen ohne Gasflaschenhalter (P43MT), ein 2-Rad-Fahrwagen mit Gasflaschenhalter (T25MT) und ein 2-Rad-Fahrwagen ohne Gasflaschenhalter (T35A).

 *Das Prinzip der Geräteinstallation und die untere Sicherungsschnittstelle ist bei allen Wagen gleich.*


Benötigte Werkzeuge:

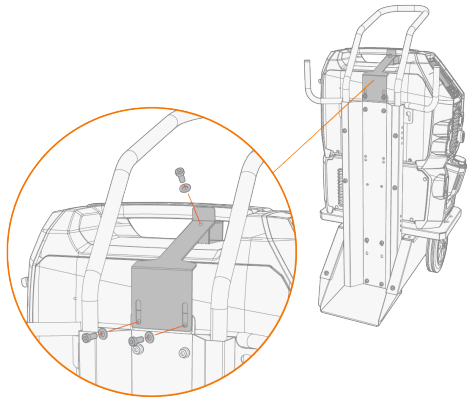


1. Installieren Sie die Kühleinheit auf dem Wagen.

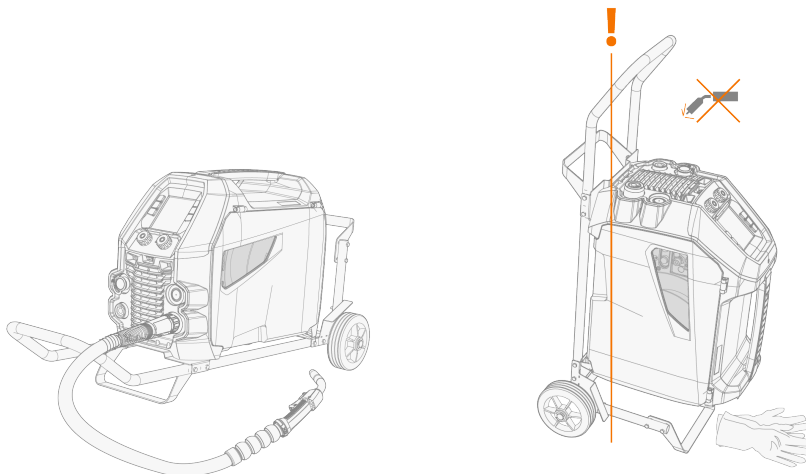


2. Befestigen Sie die Kühleinheit mit zwei Schrauben (M5x12) vorne und zwei Schrauben (M5x12) hinten am Wagen.
3. Die Master M Stromquelle oben auf dem Kühlgerät anbringen. Siehe "Installieren der Kühleinheit (optional)" auf Seite 15 für Installationsdetails.
4. 2-Rad-Fahrwagen T25MT: Die Ausrüstung mit den beiden seitlichen Verbindungshalterungen am Wagen befestigen.

 *Beim 2-Rad-Fahrwagen T25MT ist am Gerätegriff eine zusätzliche Sicherungshalterung angebracht. Befestigen Sie die Halterung mit den mitgelieferten Schrauben (M8x16) am Wagen.*



 *2-Rad-Fahrgewagen T35A: Der Wagen muss beim Schweißen horizontal stehen.*



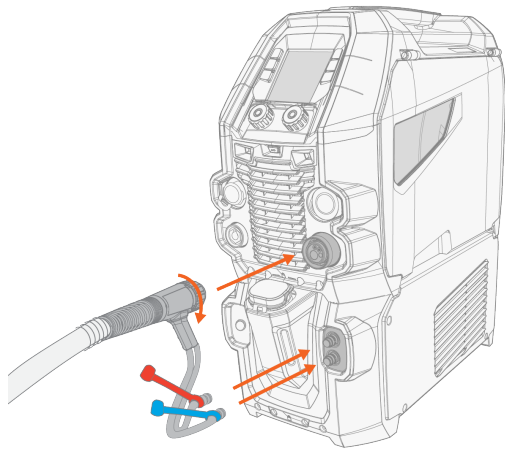
Für Informationen zum Heben der Master M Anlagen, siehe "Anheben der Master M-Ausrüstung" auf Seite 60.

2.4 Anschließen des Schweißbrenners

Master M ist für den Einsatz mit Schweißbrennern des Typs Kemppi Flexlite GX konzipiert. Für die Bedienungsanleitung der Flexlite GX, siehe [Userdoc](#).

i Prüfen Sie immer, ob Drahtliner, Stromdüse und Gasdüse für die Aufgabe geeignet sind.

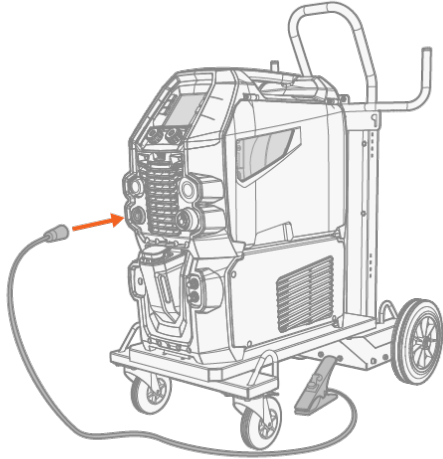
1. Stecken Sie den Brenneranschluss in den Euro-Anschluss und ziehen Sie den Spanneinsatz handfest an.
2. Wenn Sie eine Stromquelle mit Kühleinheit und einen wassergekühlten Brenner haben, schließen Sie auch die Schläuche für die Kühlflüssigkeit an. Die Schläuche sind farbcodiert.



3. Den Fülldraht wie in "Installieren und Wechseln der Drahtspule" auf Seite 22 beschrieben installieren und zuführen.
4. Prüfen Sie den Gasdurchsatz. Siehe "Installieren der Gasflasche und Testen des Gasdurchsatzes" auf Seite 31 für weitere Informationen.

2.5 Verbinden des Massekabels

Schließen Sie das Massekabel an die Schweißmaschine an.

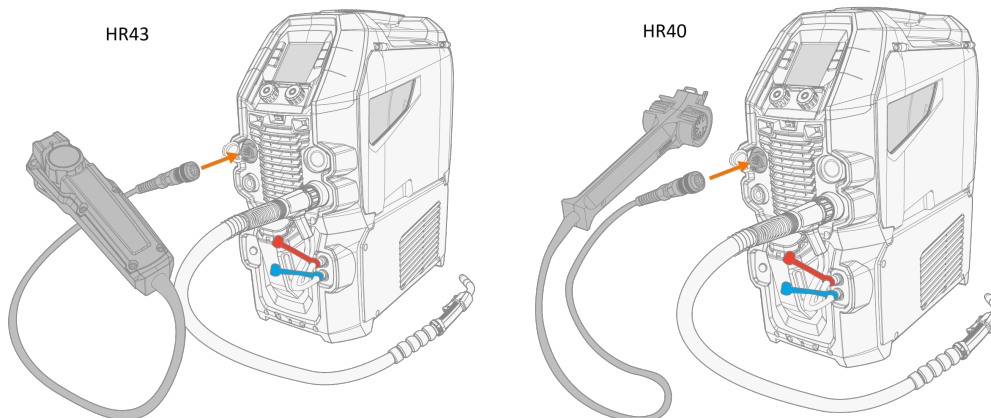


2.6 Installation eines Fernreglers (optional)

Fernregler sind optional. Um die Fernregelung zu ermöglichen, den Fernregler an die Master M-Schweißausrüstung anschließen.

Fernregler HR43/HR40

1. Schließen Sie das Kabel des Fernreglers an den Steuerkabelanschluss der Stromquelle an.

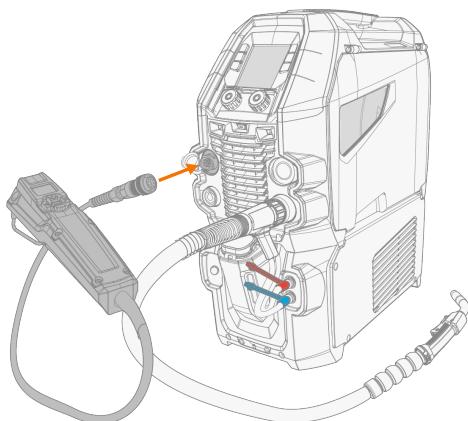


2. Um die Parameter der Fernregelung einzustellen, lesen Sie die Einstellungen des Bedienpanels ("Bedienpanel: Systemeinstellungen" auf Seite 47).

Der Modus der Fernregelung kann in den Einstellungen des Bedienpanels festgelegt und angepasst werden.

Fernregler HR55



1. Schließen Sie das Kabel des Fernreglers an den Steuerkabelanschluss der Stromquelle an.



Die Auswahlmöglichkeiten für die Fernregelung in den Einstellungen des Bedienpanels sind für den Fernregler HR55 nicht erforderlich. Wenn er angeschlossen ist, wird der Fernregler HR55 automatisch verwendet.

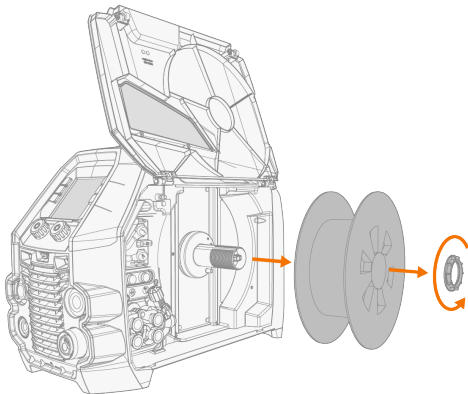
2.7 Installieren und Wechseln der Drahtspule

Achten Sie immer darauf, dass die Vorschubrollen für den jeweiligen Zusatzwerkstoff (Durchmesser und Material) geeignet sind. Weitere Informationen finden Sie unter "Drahtvorschub-Verschleißteile" auf Seite 80.

-  *Erst den Schweißbrenner am Master M-Gerät anbringen, dann die Drahtspule montieren.*
-  *Wenn Sie die Drahtspule wechseln, entfernen Sie den restlichen Zusatzwerkstoff aus dem Schweißbrenner und dem Drahtvorschubmechanismus, bevor Sie die Drahtspule entfernen.*


Zum Entfernen der Drahtspule:

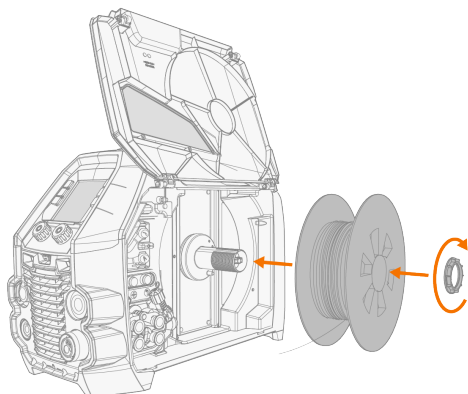
1. Das Drahtvorschubgehäuse öffnen.
2. Die Spulenbefestigung lösen und entfernen und dann die Drahtspule entfernen.



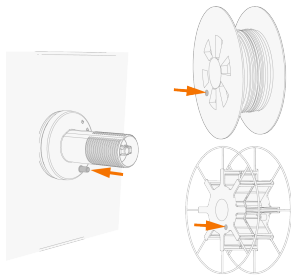
Installieren einer neuen Drahtspule:

1. Die Drahtspule auf die Spulennabe setzen. Die Drahtspule sichern. Dazu die Spulenbefestigung einsetzen und anziehen.

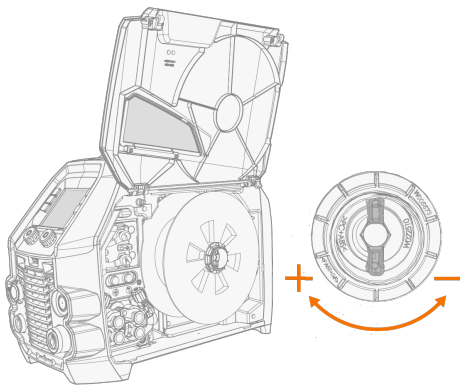
-  *Sicherstellen, dass die Drahtspule in die richtige Richtung weist. Der Schweißdraht muss von der Spulenunterseite zu den Vorschubrollen verlaufen.*



- i** Nach der Montage muss der Stift neben der Drahtspulennabe im Drahtvorschubgerät ausgerichtet sein und in das Loch in der Spule oder des Spulenadapters passen.



- 2.** Bei Bedarf die Spulenbremse einstellen. Dazu den Feststellknopf der Spulenbremsen in der Mitte der Spulennabe drehen.

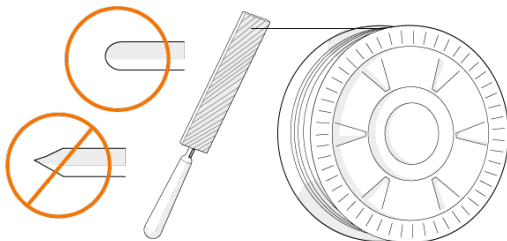


Installieren des Zusatzwerkstoffes:

- 1.** Lösen Sie das Ende des Zusatzwerkstoffes von der Spule und schneiden Sie alle verformten Abschnitte ab, damit das Ende gerade ist.

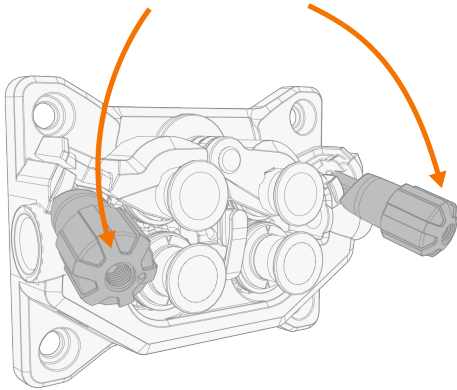
i Stellen Sie sicher, dass der Zusatzwerkstoff nicht von der Spule abrollt, wenn er gelöst wird.

- 2.** Feilen Sie die Spitze des Zusatzwerkstoffes glatt.

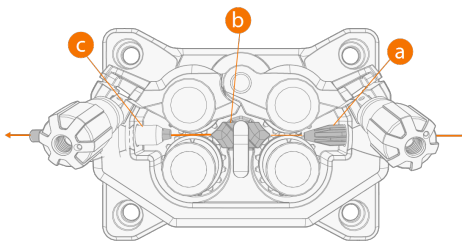


⚠ Scharfe Kanten an der Spitze des Zusatzwerkstoffes können den Drahtliner beschädigen.

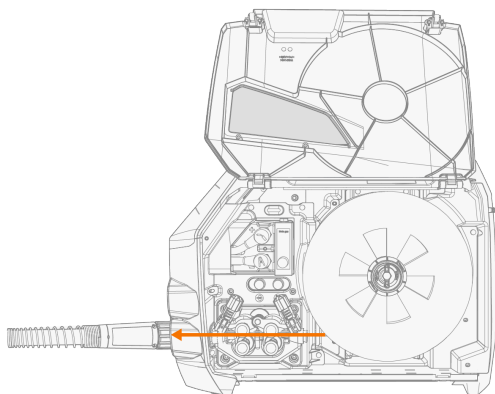
3. Lösen Sie die Druckhebel, um die Vorschubrollen zur Seite zu bewegen.



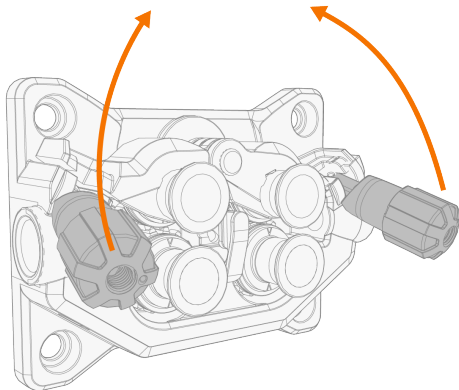
4. Den Fülldraht einführen in: das Einlassführungsrohr (a), das mittlere Drahtführungsrohr (b) und das Auslassführungsrohr (c), das den Fülldraht dem Schweißbrenner zuführt.



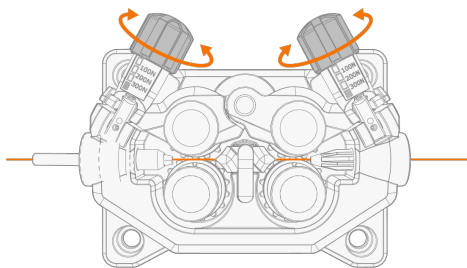
5. Den Fülldraht bis zum Drahtliner in den Brennerschlauch einschieben.



6. Schließen Sie die Druckhebel, damit der Zusatzwerkstoff zwischen den Vorschubrollen gesperrt ist.



7. Passen Sie den Anpressdruck der Vorschubrollen mit den Druckeinstellrollen an. Der Druck ist für beide Vorschubrollenpaare gleich.



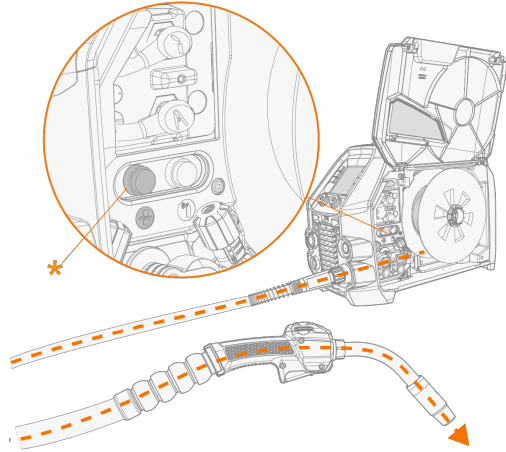
Die abgestuften Skalen auf dem Druckhebel zeigen den Anpressdruck, der auf die Vorschubrollen angewendet wird. Passen Sie den Anpressdruck der Vorschubrollen gemäß der nachstehenden Tabelle an.

Zusatzwerkstoff	Profil der Vorschubrollen*	Zusatzwerkstoff Durchmesser (mm)	Einstellung (x100 N)
Fe/Ss fest	V-Nut	0,8-1,0	1,5-2,0
		≥ 1,2	2,0-2,5
MC/FC	V-Nut, gerändelt	≥ 1,2	1,0-2,0
Al	U-Nut	1,0	0,5-1,0
		1,2	1,0-1,5



Zu hoher Druck flacht den Zusatzwerkstoff ab und kann beschichtete oder gefüllte Zusatzwerkstoffe beschädigen. Zu hoher Druck führt auch zu unnötigem Verschleiß der Vorschubrollen und erhöht die Getriebelast.

8. Führen Sie das Füllmaterial in den Schweißbrenner ein, indem Sie die Drahtvorschubtest-Taste (*) drücken, die Drahtvorschubtest-Funktion in den Systemeinstellungen verwenden oder die linke Bedientaste gedrückt halten. Stoppen Sie, wenn der Draht die Stromdüse des Schweißbrenners erreicht.



! Achten Sie auf den Draht, wenn er die Stromdüse erreicht und aus dem Brenner austritt.

9. Vor dem Schweißen sicherstellen, dass die Schweißparameter und Einstellungen der vorliegenden Schweißkonfiguration entsprechen.

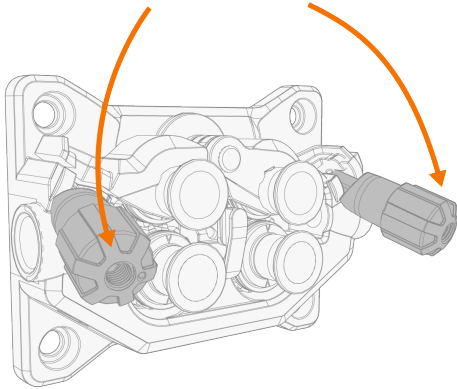
* Vorschubrollenprofile und entsprechende Symbole

Profil der Vorschubrollen	Symbol
V-Nut	V
V-Nut, gerändelt	V ≡
U-Nut	U

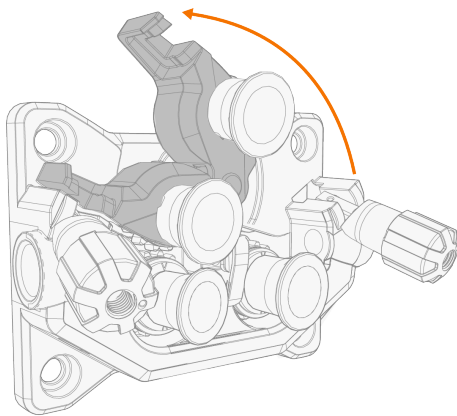
2.8 Installation und Austausch der Vorschubrollen

Ersetzen Sie die Vorschubrollen wenn sich der Durchmesser oder das Material des Fülldrahts ändern. Die Vorschubrollen gemäß den folgenden Tabellen in "Drahtvorschub-Verschleißteile" auf Seite 80 auswählen.

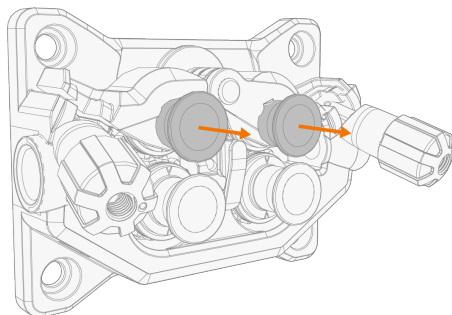
1. Das Drahtvorschubgehäuse öffnen.
2. Lösen Sie die Druckhebel des Drahtvorschubmechanismus.



3. Öffnen Sie die Druckhebel, um die Vorschubrollen zu lösen.

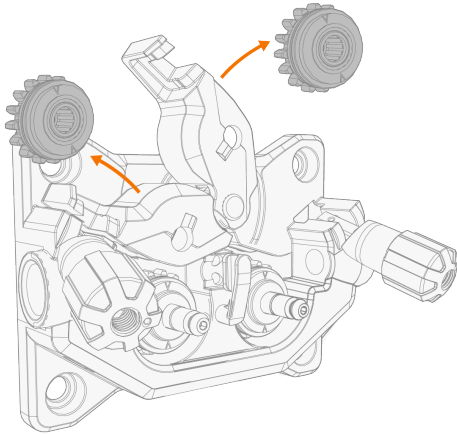


4. Entfernen Sie die Befestigungsstifte der Druckvorschubrolle, indem Sie daran ziehen.

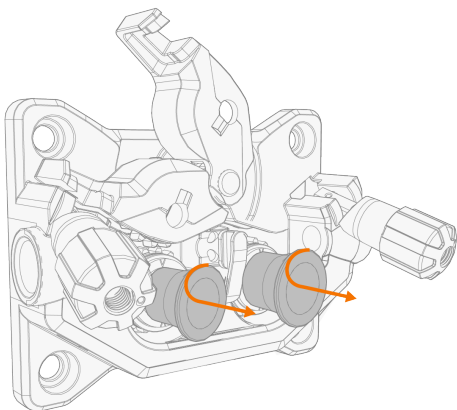


i An den Montagebolzen der Druckrollen sind Zentralachsen befestigt, während die Zentralachsen der Antriebsrollen als Antriebswellen fungieren, die direkt am Drahtvorschubmechanismus/Motor befestigt sind.

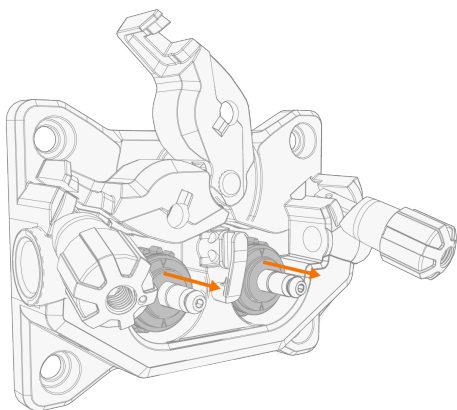
5. Entfernen Sie die Druckrollen.



6. Entfernen Sie die Befestigungskappen der Antriebsvorschubrollen, indem Sie sie drehen und abziehen.



7. Entfernen Sie die Antriebsvorschubrollen.

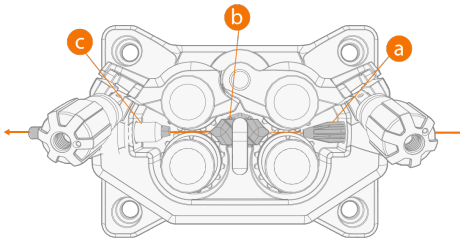


8. Befolgen Sie die vorherigen Schritte in umgekehrter Reihenfolge, um die Drahtvorschubrollen zu installieren. Richten Sie die Kerbe auf der Unterseite der Vorschubrolle am Stift auf der Antriebswelle aus.
9. Bringen Sie die Montagekappen und Montagestifte wieder an, um Antriebs- und Druckrollen in ihrer Position zu sichern.
10. Schließen Sie die Verriegelungshebel und senken Sie die Druckhebel auf die Vorschubrollen. Für weitere Informationen zur Drahtinstallation, siehe "Installieren und Wechseln der Drahtspule" auf Seite 22.
11. Das Drahtvorschubgehäuse schließen.

2.9 Installieren und Ersetzen von Drahtführungsrohren

Der Drahtvorschubmechanismus umfasst drei Drahtführungsrohre. Ersetzen Sie diese wenn sich der Durchmesser oder das Material des Fülldrahts ändert. Die Drahtführungsrohre gemäß den Tabellen in "Drahtvorschub-Verschleißteile" auf Seite 80 auswählen.

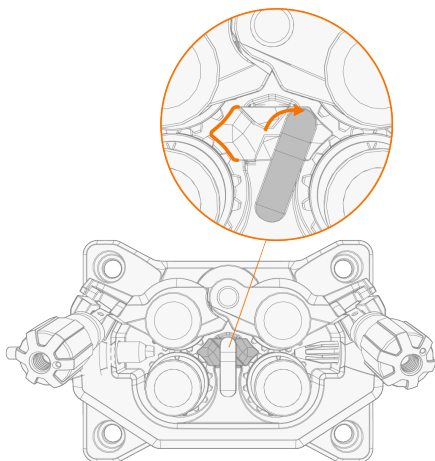
 *Beim Austausch des Auslassführungsrohrs muss der Schweißbrenner abgenommen werden.*



- a. Einführungsrohr
- b. Mittleres Führungsrohr
- c. Auslassrohr




Zum Ersetzen der Drahtführungsrohre:

1. Lösen Sie die Druckarme und entfernen Sie den Zusatzwerkstoff aus dem System.
2. Ziehen Sie das Einführungsrohr (a) heraus und setzen Sie ein neues ein.
3. Drehen Sie den Verriegelungsclip zur Seite, um das mittlere Führungsrohr (b) für den Austausch freizugeben.
4. Setzen Sie ein neues mittleres Führungsrohr in den Schlitz ein und schieben Sie es ordnungsgemäß an seinen Platz. Stellen Sie sicher, dass der Markierungspfeil in die Drahtlaufrichtung zeigt.



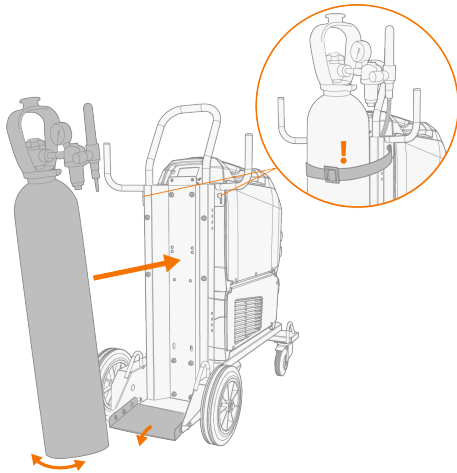
5. Um das neue mittlere Führungsrohr zu verriegeln, den Verriegelungsclip zurückdrehen.
6. Ersetzen Sie das Auslassrohr (c), indem Sie das alte Auslassrohr herausdrücken.

2.10 Installieren der Gasflasche und Testen des Gasdurchsatzes

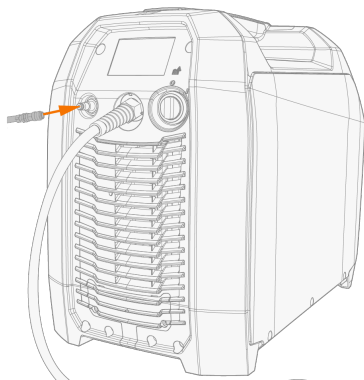
-  *Behandeln Sie Gasflaschen mit Vorsicht. Bei Beschädigung der Gasflasche oder des Flaschenventils besteht Verletzungsgefahr!*
-  *Befestigen Sie die Gasflasche immer ordnungsgemäß in aufrechter Position an einer besonderen Halterung an der Wand oder am Schweißmaschinenwagen. Halten Sie das Gasflaschenventil immer geschlossen, solange Sie nicht schweißen.*
-  *– Falls eine Transporteinheit mit Gasflaschengestell verwendet wird, zuerst die Gasflasche auf der Transporteinheit anbringen und dann die Anschlüsse verbinden.
– Erst den Schweißbrenner am Drahtvorschub anbringen. Danach die Gasflasche montieren und testen.*

Wenden Sie sich bitte an Ihren Kemppi-Händler vor Ort, um Gas und Geräte auszuwählen.

1. Ohne Gasflaschenwagen: Platzieren Sie die Gasflasche an einem geeigneten, sicheren Ort.
2. Mit Gasflaschenwagen: Setzen Sie die Gasflasche auf das Gasflaschengestell der Transporteinheit und sichern Sie sie mit den vorgesehenen Gurten und Befestigungen.

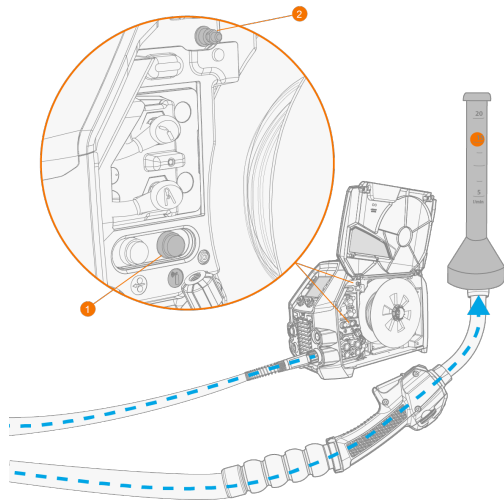


3. Falls noch nicht erfolgt, den Schweißbrenner an das Schweißgerät anschließen (siehe "Anschließen des Schweißbrenners" auf Seite 19).
4. Den Gasschlauch an das Schweißgerät anschließen.



5. Öffnen Sie das Gasflaschenventil.
6. Starten Sie den Gasdurchsatz durch Drücken der Gastest-Taste (1), durch Verwendung der Gastest-Funktion in den Systemeinstellungen oder durch Drücken des Brenntasters. Das Gasregelventil (2) (nicht verfügbar in Master M

353) oder einen externen Durchflussmesser und Regler verwenden.



i Die Gasprüfzeit beträgt voreingestellt 20 Sekunden. Die Gasprüfzeit kann am Bedienpanel geändert werden.

Empfohlene Gasdurchsatzraten (nur zur allgemeinen Orientierung):






	WIG*	MIG**
Argon	5...15 l/min	10...25 l/min
Helium	15...30 l/min	-
Argon + 18-25 % CO ₂	-	10...25 l/min
CO ₂	-	10...25 l/min

* Abhängig von der Größe der Gasdüse.

** Abhängig von der Größe der Gasdüse und dem Schweißstrom.

3. BETRIEB

Bevor Sie das Gerät in Betrieb nehmen, stellen Sie bitte sicher, dass alle notwendigen Installationsarbeiten gemäß Anweisungen und Maschineneinrichtung durchgeführt wurden.

-  *Schweißen an brand- und explosionsgefährdeten Standorten ist verboten!*
-  *Die Klappe des Drahtvorschubs muss beim Schweißen geschlossen bleiben.*
-  *Prüfen Sie, ob es in der Umgebung der Maschine genug Platz für die Kühlluftzirkulation gibt.*
-  *Sollte die Schweißmaschine für einen längeren Zeitraum nicht verwendet werden, nehmen Sie den Netzstecker aus der Steckdose.*
-  *Vor dem Einsatz immer überprüfen, ob Schutzgasschlauch, Massekabel und Masseklemme sowie Netzkabel in gebrauchsfähigem Zustand sind. Versichern Sie sich, dass alle Anschlüsse korrekt befestigt sind. Ein lockerer Anschluss kann die Schweißleistung beeinträchtigen und eine Beschädigung der Anschlussstücke verursachen.*

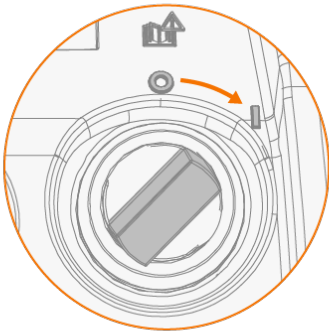
3.1 Vorbereiten des Schweißsystems für den Einsatz

Vor Beginn der Benutzung des Schweißgeräts:

- Stellen Sie sicher, dass die Installation abgeschlossen ist
- Schalten Sie das Schweißgerät ein
- Bereiten Sie den Kühler vor
- Schließen Sie das Massekabel an
- Kalibrieren Sie das Schweißkabel (nur im MIG-Betriebsmodus)
>> Siehe "Kalibrieren des Schweißkabels" auf Seite 36 für Anweisungen.

Einschalten des Schweißsystems

Um das Schweißgerät einzuschalten, stellen Sie den Hauptschalter der Stromquelle auf ON (I).



Drehen Sie den Hauptschalter, um das Schweißgerät zu starten und herunterzufahren. Verwenden Sie den Netzstecker nicht als Schalter.

 Sollte die Schweißmaschine für einen längeren Zeitraum nicht verwendet werden, nehmen Sie den Netzstecker aus der Steckdose.

Vorbereitung der Kühleinheit

Befüllen Sie den Kühlmittelbehälter der Kühleinheit mit Kemppi Kühlflüssigkeit. Für Anweisungen zum Befüllen des Kühlgeräts, siehe "Kühler befüllen und Kühlmittel zirkulieren lassen" auf der nächsten Seite. Zum Schweißen müssen Sie das Kühlmittel durch das System pumpen, indem Sie die Taste für den Kühlmittelkreislauf auf dem vorderen Panel der Kühleinheit drücken.

Verbinden des Massekabels

 Halten Sie das Werkstück mit der Masseklemme verbunden, um die Verletzungsgefahr für die Benutzer und das Schadensrisiko für elektrische Geräte zu senken.

Befestigen Sie die Masseklemme am Werkstück.

Sicherstellen, dass die Kontaktoberfläche frei von Metalloxid und Lack ist und dass die Klemme fest gesichert ist.

Auswahl von Betriebsart und Prozess

Zur Auswahl des Betriebsmodus (MIG/WIG/E-Hand) siehe "Verwendung des Bedienpanels" auf Seite 37.

 Für das WIG-Schweißen muss die Polarität (+/-) umgeschaltet werden. Für weitere Informationen, siehe "Ändern der Schweißpolarität" auf Seite 59.

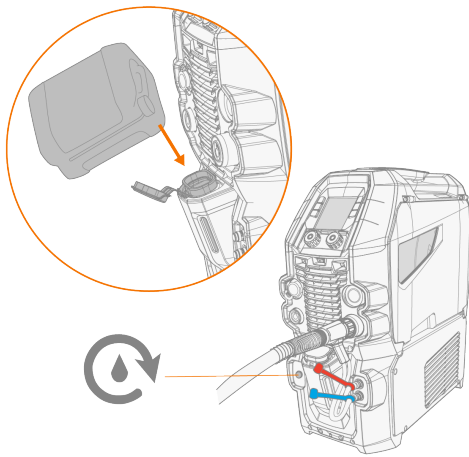
 Beim MMA-Schweißen begrenzt die VRD (Leerlaufspannungsreduzierung) die Leerlaufspannung auf 24 V.

3.1.1 Kühler befüllen und Kühlmittel zirkulieren lassen

Füllen Sie den Kühler mit vorgemischter Kühlmittellösung. Das Mischungsverhältnis sollte standardmäßig 20...50% betragen. Verwenden Sie nur Ethylen- oder Propylenglykolegemische, die für Schweißkühlsysteme vorgesehen sind, z. B. Kemppi Kühlflüssigkeit.

 Fügen Sie der vorgemischten Kühlmittellösung kein Wasser zu. Verwenden Sie keine Kühlflüssigkeit für Kraftfahrzeuge oder Mischungen auf Ethanolbasis.

1. Öffnen Sie die Kühlerkappe.
2. Füllen Sie den Kühler mit Kühlmittellösung. Nicht über die Maximalmarkierung befüllen.



3. Schließen Sie die Kühlerkappe.

Das Kühlmittel zum Zirkulieren bringen:

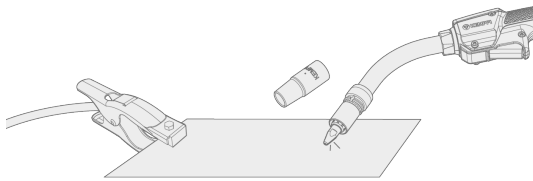
Drücken Sie die Taste für den Kühlmittelkreislauf auf dem Frontpanel der Kühleinheit. Dadurch wird der Motor aktiviert, der das Kühlmittel zu den Schläuchen und zum Schweißbrenner pumpt.

Schließen Sie den Kühlmittelkreislauf nach jedem Wechsel des Schweißbrenners ab.

3.2 Kalibrieren des Schweißkabels

Der Widerstand des Schweißkabels kann mit der integrierten Kabelkalibrierungsfunktion ohne zusätzliches Messkabel gemessen werden. Diese Kalibrierungsfunktion ist nur im MIG-Betriebsmodus verfügbar.

1. Das Massekabel mit dem Schweißgerät und dem Werkstück verbinden.
2. Entfernen Sie die Gasdüse des Schweißbrenners.
3. Den Schweißbrenner an das Schweißgerät anschließen.
4. Das Schweißgerät einschalten.
5. Gehen Sie auf dem Bedienpanel zu den Einstellungen und aktivieren Sie die Kabelkalibrierung.
6. Berühren Sie das gereinigte Werkstück kurz mit der Stromdüse des Schweißbrenners.

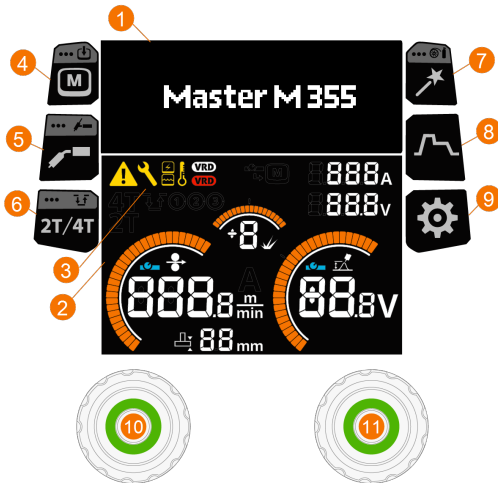


i Der Brenntaster muss nicht betätigt werden. Die Brenntasterfunktion ist in diesem Stadium deaktiviert.

7. Bestätigen Sie die gemessenen Werte über das Bedienpanel.

3.3 Verwendung des Bedienpanels








Das Master M-Bedienpanel umfasst Merkmale und Funktionen für das MIG-Schweißen sowie die Option, Master M auch für das WIG- und MMA-Schweißen zu verwenden.



Allgemeines

1. Einstellungsdisplay
2. Schweißanzeige
3. Anzeigen (für die Beschreibungen der Symbole, siehe die Anzeigentabelle unten)
4. Taste für Speicherkanäle (nur MIG)
 - >> Shortcut zur Speicherkanalauswahl
 - >> Langes Betätigen (> 1 Sekunde) öffnet einen Dialog zum Speichern geänderter Schweißparameter in einem Speicherkanal
 - >> Die Speicherkanalauswahl ist bei WIG- und MMA-Schweißverfahren nicht verfügbar, da für jedes Verfahren ein Speicherkanal gegeben ist
5. Modustaste Schweißverfahren / Betriebsart
 - >> Kurzwahltaste zum Auswählen des Schweißverfahrens
 - >> Langes Betätigen (> 1 Sekunde) öffnet einen Dialog zum Umschalten zwischen den Modi MIG / TIG / MMA
6. Taste der Trigger-Logik
 - >> Schaltet zwischen Brenntasterlogik 2T und 4T um
 - >> Langes Betätigen (> 1 Sekunde) öffnet die Powerlog-Einstellungen (nur 4T). Die Brenntasterlogik Powerlog ist bei den Verfahren MIG Manuell, DPulse und MAX nicht verfügbar.
7. Taste Weld Assist
 - >> Kurzwahltaste zu Weld Assist
 - >> Langes Betätigen (> 1 Sekunde) öffnet die Einstellungsanpassung für Fülldraht und Schutzgas
8. Taste für Schweißparameter
 - >> Verknüpfung zur Schweißparameter-Ansicht
9. Einstellungstaste
 - >> Kurzwahltaste Systemeinstellungsansicht
10. Linker Bedienknopf
 - >> Einstellung und Auswahl
 - >> Langes Betätigen des Einstellknopfs aktiviert die Drahtvorschubfunktion. Die Drahtvorschubgeschwindigkeit kann durch Drehen des Einstellknopfs eingestellt werden. Die Drahtvorschubfunktion wird automatisch abgeschaltet, wenn die Funktion längere Zeit nicht verwendet wird oder wenn mit dem Schweißen begonnen wird.
11. Rechter Bedienknopf
 - >> Einstellung und Auswahl.

Anzeigen


Symbol	Beschreibung
	Allgemeiner Hinweis Ein Problem erfordert Beachtung.
	Wartung / Reparatur
	Stromquelle
	Kühleinheit
	Hochtemperaturanzeige (Überhitzung)
	VRD (Leerlaufspannungsreduzierung): Weißes VRD-Symbol leuchtet = VRD ist eingeschaltet Rotes VRD-Symbol blinkt = Es liegt ein VRD-Fehler vor, der das Schweißen verhindert.
	Fernreglermodus (EIN / AUS)

Ansichten

- A. [Hauptansicht](#)
- B. [Speicherkanäle](#)
- C. [Schweißverfahren](#)
- D. [Schweißparameter](#)
- E. [Brennertaster-Logik](#)
- F. [Weld Assist](#)
- G. [Schweißdaten](#)
- H. [Systemeinstellungen](#)

3.3.1 Bedienpanel: Fülldraht und Schutzgas einstellen

Beim ersten Benutzen des Schweißgeräts oder nach Zurücksetzen auf die Werkseinstellungen, werden Sie über das Bedienpanel aufgefordert, die Einstellungen für Fülldraht und Schutzgas festzulegen.

 Falls keine Einstellungen für Fülldraht und Schutzgas vorgenommen werden, steht nur das manuelle MIG-Verfahren zur Verfügung.

Die Einstellungen werden mit den beiden Einstellknöpfen vorgenommen.

1. Zuerst den rechten Einstellknopf betätigen.

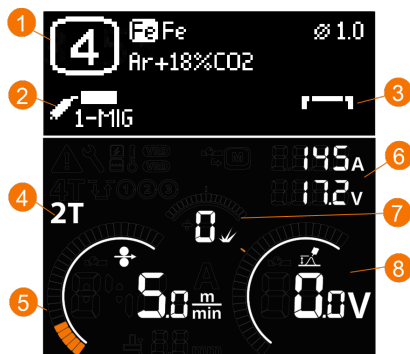


2. Auswählen:
 - >> Fülldrahtmaterial (die Auswahl erfolgt auf zwei Ebenen)
 - >> Zusatzwerkstoff Durchmesser
 - >> Schutzgastyp.
3. Die Einstellungen auf einem Speicherkanal speichern.

 *Das gleiche Verfahren wird beim Auswählen von Schweißprozessen verwendet, die die eingestellte Kombination aus Fülldraht und Schutzgas nicht unterstützen. In diesem Fall zuerst den Fülldraht und das Schutzgas auswählen. Dazu die Schaltfläche Weld Assist lange betätigen.*

3.3.2 Bedienpanel: Hauptansicht

Die Hauptansicht des Master M-Bedienpanels stellt die Einstellungsanzeige und die Schweißanzeige dar. Der dargestellte Inhalt richtet sich nach dem Schweißverfahren sowie den verwendeten Merkmalen und Funktionen.



1. Speicherkanal (und Einstellungen zu Fülldraht und Schutzgas, falls eingestellt)
2. Aktives Schweißverfahren
3. Angewendete Schweißfunktionen*
4. Angewendete Brenntasterlogikfunktion
5. DV-Geschwindigkeit
 - >> Der Wertebereich wird durch das aktive Schweißprogramm bestimmt, Abstufung 0,1, Standardwert = 5,0 m / min
6. Stromstärke und Spannung
7. Dynamik
 - >> Steuert das Kurzschlussverhalten des Lichtbogens. Je niedriger der Wert, desto weicher ist der Lichtbogen, je höher der Wert, desto rauer ist der Lichtbogen. Wertebereich: -9 ... +9, Standardwert = 0
 - >> Bei MAX-Verfahren wird eine entsprechende MAX-Parametereinstellung angezeigt
8. Schweißspannung
 - >> Beim 1-MIG-Verfahren wird die Spannungs-Feinabstimmung angezeigt
 - >> Bei MAX-Verfahren wird eine entsprechende MAX-Parametereinstellung angezeigt.

Funktionen des Einstellknopfs


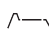
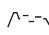
Linker Bedienknopf:

- MIG Manuell: Einstellung der Vorschubgeschwindigkeit
- 1-MIG: Einstellung der Vorschubgeschwindigkeit
- Puls-MIG: Einstellung der Vorschubgeschwindigkeit
- DPuls-MIG: Einstellen der Drahtvorschubgeschwindigkeit und Umschalten zwischen den Impulsstufen mit der Einstellknopftaste
- WIG/MMA: Schweißstromereinstellung.

Rechter Bedienknopf:

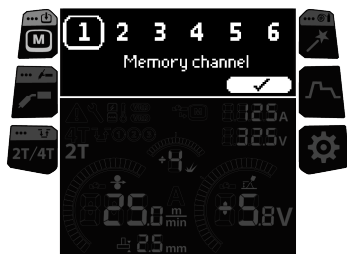
- MIG Manuell: Einstellen von Schweißspannung und Dynamik
- 1-MIG: Dynamikeinstellung und Feinabstimmung der Schweißspannung sowie Umschalten zwischen den Einstellungen mit der Einstellknopftaste
- Puls-MIG: Feinabstimmung der Schweißspannung
- DPuls-MIG: Feinabstimmung der Schweißspannung
- MMA: Einstellung der Dynamik.

* Angewendete Schweißfunktionen

Kurve:	Beschreibung
	Hotstart, Powerlog und Kraterfüllen AUS.
	Hotstart und Kraterfüllen EIN.
	Hotstart, Powerlog (Leistungsstufen) und Kraterfüllen EIN.

3.3.3 Bedienpanel: Speicherkanäle

Für das MIG-Schweißen stehen 6 Speicherkanäle zur Verfügung.



Speicherkanal auswählen

1. Drehen Sie den rechten Bedienknopf, um den gewünschten Speicherkanal zu markieren.
2. Drücken Sie den rechten Bedienknopf, um einen Speicherkanal auszuwählen.

Änderungen im Speicherkanal speichern

1. Stellen Sie die Schweißparameter ein.
2. Die Speicherkanaltaste lange betätigen.
3. Eine von einer gestrichelten Linie umrahmte Kanalnummer zeigt an, dass die eingestellten Schweißparameter von den aktuell auf dem aktiven Speicherkanal gespeicherten Parametern abweichen.

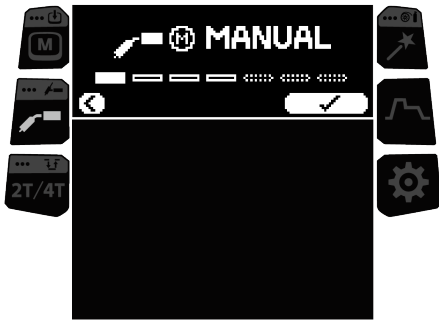


4. Um die Änderungen im aktiven Speicherkanal zu speichern, den rechten Bedienknopf betätigen. Alternativ durch Drehen des rechten Bedienknopfs einen anderen Kanal wählen.

3.3.4 Bedienpanel: Schweißprozess

Schweißverfahren wird in der Ansicht Schweißverfahren ausgewählt. Für weitere Informationen zu den Schweißverfahren, siehe "Zusätzliche Hinweise zu Funktionen und Merkmalen" auf Seite 50.

Mit der Master M 355 können Puls- und MAX-Verfahren verwendet werden.



Wahl des Schweißverfahrens

1. Das gewünschte Schweißverfahren durch Drehen des rechten Einstellknopfs markieren.

i Es können nur Schweißverfahren ausgewählt werden, die die eingestellte Kombination aus Fülldraht und Schutzgas unterstützen. Wenn die Einstellungen für Fülldraht und Schutzgas nicht vorgenommen wurden, steht nur das manuelle MIG-Verfahren zur Verfügung. Die Einstellungen für Fülldraht und Schutzgas können jederzeit durch langes Betätigen der Taste Weld Assist geändert werden.

2. Um die Auswahl zu bestätigen, den rechten Einstellknopf betätigen.

3.3.5 Bedienpanel: Brenntaster-Logik

Schweißbrenner können mehrere alternative Taster-Betriebsarten haben (Taster-Logiken). Am gebräuchlichsten sind 2T und 4T. Im 2T-Modus halten Sie den Taster während des Schweißens gedrückt. Im 4T-Modus drücken Sie den Taster und lassen ihn los, um das Schweißen zu starten oder zu stoppen. Für weitere Informationen zur Brenntasterlogik, siehe "Funktionen der Taster-Logik" auf Seite 53.

Umschalten zwischen Brenntasterlogik 2T und 4T

1. Die [Taste Brenntasterlogik](#) betätigen.

Auswählen von Powerlog (nur 4T)

Powerlog ist bei den Verfahren MIG Manuell, DPulse und MAX nicht verfügbar.

1. Die [Taste Brenntasterlogik](#) lange betätigen.
2. Wählen, ob zwei oder drei Leistungsstufen verwendet werden sollen. Dazu den rechten Einstellknopf drehen und betätigen.
3. In der Hauptansicht die Drahtvorschubgeschwindigkeit, die Feinabstimmung der Schweißspannung und die Dynamik für jede Stufe einstellen.
 - >> Um zwischen Spannungsfeinabstimmung und Dynamikanpassung umzuschalten, den rechten Einstellknopf betätigen.
 - >> Um zwischen den Leistungspegeln zu wechseln, den linken Einstellknopf betätigen.

Tipp: Um Powerlog auszuschalten und die Brenntasterlogik 2T zu aktivieren, die Taste der Brenntasterlogik betätigen.

3.3.6 Bedienpanel: Weld Assist

Der Weld Assist (Schweiß-Assistent) ist ein assistenten-ähnliches Dienstprogramm zur einfachen Auswahl der Schweißparameter. Die Anwendung führt den Benutzer Schritt für Schritt durch das Auswahlverfahren für die erforderlichen Parameter. Die Auswahloptionen sind leicht verständlich dargestellt. In Weld Assist wird die Auswahl mit den beiden Einstellknöpfen vorgenommen.

Weld Assist ist für das MIG-Schweißen verfügbar.

i Die aktuell ausgewählten Einstellungen zu Fülldraht und Schutzgas werden angezeigt und in Weld Assist zugrunde gelegt. Bei Bedarf können die Einstellungen für Fülldraht und Schutzgas jederzeit durch langes Betätigen der Taste Weld Assist geändert werden.

1. Zuerst die Taste Weld Assist betätigen und die Ansicht öffnen. Dann den rechten Einstellknopf betätigen und das Auswahlverfahren fortsetzen.



2. Auswählen:

>> Werkstückstärke (1 bis 10 mm) (Bei Position PG beträgt die maximale Materialstärke 3 mm.)



>> Fugentyp: Stumpfnah / Ecknah / Kantennah / Überlappnah / T-Nah / Rohrnah / Rohr-Platten-Nah.



>> Position: PA / PB / PC / PD / PE / PF / PG.



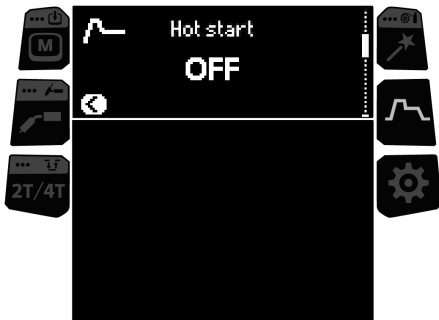
3. Weld Assist gibt Empfehlungen für folgende Schweißparameter:
 - >> DV-Geschwindigkeit
 - >> Stromstärke
 - >> Spannung
4. Die Empfehlung des Weld Assist für Schweißparameter bestätigen. Dazu die Parameterwerte in einem Speicherkanal speichern.

Tip: In Weld Assist ist schrittweises Zurückgehen möglich. Dazu den linken Einstellknopf betätigen.

Sobald die empfohlenen Werte gespeichert sind, werden sie automatisch angewendet. Die mit Weld Assist erstellten Schweißparameter sind weiterhin wie gewohnt einstellbar.

3.3.7 Bedienpanel: Schweißparameter

Die Schweißparameter sind verfahrensspezifisch. Sie werden entsprechend angezeigt und können angepasst werden. Die Auswahl des Schweißverfahrens basiert auf dem aktiven Speicherkanal und dessen Einstellungen.



Einstellen von Schweißparametern

1. Drehen Sie den rechten Bedienknopf, um den gewünschten Schweißparameter zu markieren.
2. Drücken Sie den rechten Bedienknopf, um den Schweißparameter für die Anpassung auszuwählen.
3. Um einen Schweißparameter anzupassen, den rechten Einstellknopf drehen.
 - >> Je nach dem einzustellenden Parameter finden Sie weitere Einzelheiten in der Tabelle Schweißparameter unten.
4. Den neuen Wert oder die neue Auswahl durch Betätigen des rechten Bedienknopfs bestätigen.

Schweißparameter

MIG- und 1-MIG-Schweißparameter

Die hier aufgeführten Parameter stehen für das Einstellen mit den manuellen Verfahren MIG und 1-MIG zur Verfügung.

Parameter	Parameterwert	Beschreibung
Nachstrom	-30 ... +30 Standardeinstellung = 0	Die Nachstromeinstellung wirkt sich auf die Drahtlänge am Schweißende aus, z.B. um zu verhindern, dass der Draht zu nahe am Schweißbad stoppt. Dies ermöglicht auch die optimale Drahtlänge für den Beginn der nächsten Schweißung.
Einschleiwert	10...90 % / AUTO, Abstufung 1	Das Einschleichen definiert die Drahtvorschubgeschwindigkeit, bevor der Lichtbogen zündet, das heißt, bevor der Zusatzwerkstoff mit dem Werkstück in Kontakt kommt. Wenn der Lichtbogen zündet, wird die Drahtvorschubgeschwindigkeit automatisch auf die normale, vom Anwender eingestellte Geschwindigkeit umgeschaltet. Die Einschleichfunktion ist immer an.
Vorströmgas	0,0 ... 9,9 s / AUTO, Abstufung 0,1 0,0 = AUS	Schweißfunktion, die den Schutzgasstrom startet, bevor der Lichtbogen entzündet wird. Damit wird sichergestellt, dass das Metall zu Beginn der Schweißung nicht mit Luft in Berührung kommt. Der Zeitwert wird vom Anwender voreingestellt. Wird für alle Metalle verwendet, vor allem aber für Edelstahl, Aluminium und Titan.
Nachströmgas	0,0 ... 9,9 s / AUTO, Abstufung 0,1 0,0 = AUS	Schweißfunktion, die den Schutzgasstrom nach dem Löschen des Lichtbogens fortsetzt. So wird sichergestellt, dass die heiße Schweißnaht nach dem Löschen des Lichtbogens nicht mit Luft in Berührung kommt. Auf diese Weise werden Schweißnaht und auch Elektrode geschützt. Verwendet für alle Metalle. Vor allem Edelstahl und Titan benötigen längere Nachströmgaszeiten.

1-MIG-Schweißparameter

Die hier aufgeführten Parameter stehen für das Anpassen im 1-MIG-Verfahren zur Verfügung.

Parameter	Parameterwert	Beschreibung
Hotstart	EIN/AUS Standardeinstellung = AUS	Schweißfunktion, die zu Beginn der Schweißung eine höhere oder niedrigere Drahtvorschubgeschwindigkeit und Schweißstrom verwendet. Nach der Hotstart-Phase sinkt der Strom auf den normalen Schweißstromwert. Das erleichtert den Start der Schweißnaht, vor allem bei Aluminiumwerkstoffen. Der Hotstartwert und die Zeit (nur im 2T-Taster-Modus) werden vom Anwender voreingestellt.
- Hotstartwert	-40 ... + 100 %, Abstufung 1 Standardwert = +40 %	
- Hotstartzeit	0.1 ... 10,0 s, Abstufung 0,1 Standardeinstellung = 1,2 s	

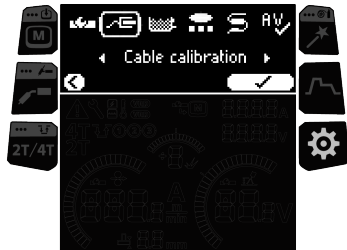
Kraterfüllung	EIN/AUS Standardeinstellung = AUS	Beim Schweißen mit hoher Leistung entsteht am Ende der Schweißnaht in der Regel ein Krater. Die Kraterfüllung verringert die Schweißleistung/Drahtvorschubgeschwindigkeit am Ende der Schweißaufgabe, so dass der Krater mit einem niedrigeren Stromwert gefüllt werden kann. Kraterfüllzeit, Drahtvorschubgeschwindigkeit und Spannung werden vom Anwender voreingestellt. Die Startstufe der Kraterfüllung darf nicht kleiner als die Endstufe der Kraterfüllung sein. Wenn der 4T-Timer auf EIN eingestellt ist, wird der Schweißvorgang nicht durch Freigeben des Brenntasters beendet.
- Kraterfüllung Startwert	10 ... 150 %, Abstufung 1 Standardwert = 100 %	
- Kraterfüllzeit	0,1 ... 10,0 s, Abstufung 0,1 Standardeinstellung = 1,0 s	
- Kraterfüllung Endwert	10 ... 150 %, Abstufung 1 Standardwert = 10 %	
- Kraterfüllung 4T Timer	EIN/AUS	
Touch Sense Ignition	AUS / EIN Standardeinstellung = AUS	Die Touch Sense Ignition (TSI) ermöglicht ein Minimum an Schweißspritzern und stabilisiert den Lichtbogen unmittelbar nach der Zündung.
WiseFusion	AUS / EIN Standardeinstellung = AUS	Die Funktion WiseFusion aktiviert die adaptive Steuerung der Lichtbogenlänge. Diese sorgt für einen optimierten kurzen und fokussierten Lichtbogen. Weitere Informationen finden Sie unter "WiseFusion Schweißfunktion" auf Seite 54. (Nicht verfügbar mit MAX Cool, MAX Speed und MAX Position.)

Schweißparameter Pulse / DPulse / MAX Position (nicht verfügbar in Master M 353)

Die hier aufgeführten Parameter stehen, zusätzlich zu den bei MIG und 1-MIG einstellbaren Schweißparametern, bei den Puls-Schweißverfahren und bei MAX Position zur Verfügung. Für weitere Informationen zu den Verfahren, siehe "Zusätzliche Hinweise zu Funktionen und Merkmalen" auf Seite 50.

Parameter	Parameterwert	Beschreibung
Pulsstrom in %	-10 bis 15 % Standardwert = 0 %	Der Pulsstrom relativ zum Grundstrom beim Schweißen mit Puls und Doppelpuls.
DPulse-Frequenz	0,4-8,0 Hz Standardwert = 2 Hz	Dies stellt die Doppelpulsfrequenz und den Zeitprozentansatz ein. Das Pulsverhältnis stellt die erste Impulsstufe ein. Wenn das Pulsverhältnis auf 35 % eingestellt ist, beträgt das Verhältnis der zweiten Pulsstufe 65 %.
DPulse-Verhältnis	10 ... 90 % Standardwert = 35 %	Hinweis: Die Drahtvorschubgeschwindigkeit und die Spannungseinstellung werden in der Hauptansicht eingestellt.
Frequenz MAX Position	-0,5 bis 0,5 Hz Standardwert = 0 Hz)	Dies stellt die Frequenz bei MAX Position ein.

3.3.8 Bedienpanel: Systemeinstellungen



Einstellungen ändern

1. Drehen Sie den rechten Bedienknopf, um den gewünschten Einstellungsparameter zu markieren.
2. Drücken Sie den rechten Bedienknopf, um den Einstellungsparameter für die Anpassung auszuwählen.
3. Drehen Sie den rechten Bedienknopf, um den Einstellungswert auszuwählen.
 - >> Abhängig von den anzupassenden Einstellungsparametern finden Sie weitere Einzelheiten in der nachstehenden Tabelle für Einstellungen.
4. Den neuen Wert oder die neue Auswahl durch Betätigen des rechten Bedienknopfs bestätigen.

Einstellungen

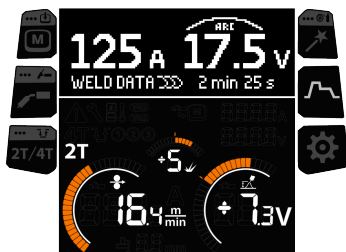
Parameter	Parameterwert	Beschreibung
Remote	EIN/AUS Standardeinstellung = AUS	Bei Bedarf Fernregelung auswählen. Hinweis: Diese Einstellung hat keinen Einfluss auf den Fernregler HR55 und wird von diesem nicht beeinflusst.
Auswahl Fernregelung	Fernregelung Hand / Fernregelung Brenner Standardwert = Fernregelung Hand	Hinweis: Diese Einstellung hat keinen Einfluss auf den Fernregler HR55 und wird von diesem nicht beeinflusst.
Remote-Modus	DV-Geschwindigkeit / Kanal Standardwert = Drahtvorschubgeschwindigkeit	Legt fest, welcher Wert per Fernregler geändert werden kann: Drahtvorschubgeschwindigkeit oder Speicherkanal (verfügbare Kanäle: 1 bis 5). Hinweis: Wenn der HR55-Fernregler ebenfalls angeschlossen ist, kann der hier gewählte Parameter nicht mit dem HR55-Fernregler eingestellt werden.
Fernregelung min.	Definiert durch das aktive Schweißprogramm	Min. und Max. Limits für die Einstellung der Drahtvorschubgeschwindigkeit per Fernregelung.
Fernregelung max.	Definiert durch das aktive Schweißprogramm	
Kabelkalibrierung (Nur MIG)	Start/Abbrechen	Ebenfalls angezeigt werden Kalibrierungsinformationen zur vorherigen Kalibrierung. Für die Kabelkalibrierung, siehe "Kalibrieren des Schweißkabels" auf Seite 36.

Kühlgerät	AUS / Auto / EIN Standardwert = Auto	Wenn EIN gewählt ist, zirkuliert das Kühlmittel kontinuierlich, wird Auto gewählt, zirkuliert das Kühlmittel nur während des Schweißens.
Zyklustimer	EIN/AUS Standardeinstellung = AUS	Der Zyklustimer ist eine Schweißfunktion, die automatisch eine Schweißung oder Schweißungen von vordefinierter Dauer erzeugt. Weitere Informationen finden Sie unter "Zyklustimer" auf Seite 50.
- Zyklus-Lichtbogendauer	0,0 ... 60,0 s Standard = 2,0 s	
- Zykluspause	EIN/AUS Standardeinstellung = AUS	
- Zykluspausenzeit	0,1 ... 3,0 s, Abstufung 0,1 s Standard = 0,1 s	
Rückbrandkompensation	AUS / EIN Standardeinstellung = AUS	Die Funktion Drahtvorschub-End step verhindert, dass der Fülldraht am Stromdüse klebt, wenn die Schweißung endet.
Zwischendrahtvorschub	<i>Zwischenvorschubmodell</i> / AUS Standardeinstellung = AUS	Wenn ein kompatibler Zwischenvorschub angeschlossen ist, wählen Sie ein Zwischenvorschubgerät aus der Liste. Kompatible Zwischenvorschubgeräte: <i>SuperSnake GTX 10 m, 15 m, 20 m, 25 m, Binzel PP401D, Binzel PP36D.</i> Hinweis: Für bestmögliche Schweißergebnisse mit den Verfahren Pulse und MAX beim Arbeiten mit einem Zwischenvorschubgerät beträgt die empfohlene maximale Kabellänge für das Zwischenvorschubgerät 10 Meter (SuperSnake GTX). Diese Empfehlung bezieht sich auf ein Schweißbrennerkabel in 5 Meter Länge und ein Massekabel in 15 Meter Länge in Kombination mit dem Zwischenvorschubgerät. In einigen Fällen kann bei den Verfahren Pulse und MAX ein Zwischenvorschubgerät mit 15 Meter Kabellänge verwendet werden, jedoch wird dann eine Probeschweißung empfohlen.
Lichtbogenverifizierung	AUS, 1 ... 365 Standardeinstellung = AUS	Dies definiert die Anzahl der Tage bis zur nächsten Erinnerung an die Verifikation des Geräts.
Dauer der Schweißdaten	0 bis 10 s, Abstufung 1 Standard = 5 s	Damit wird festgelegt wie lange die Schweißdatenzusammenfassung nach jeder Schweißung angezeigt wird.
Sicherer Drahtvorschub (Nur MIG)	AUS / EIN Standardeinstellung = EIN	Wenn EIN und der Lichtbogen nicht zündet, wird 5cm Zusatzwerkstoff zugeführt Wenn AUS, werden 5 m Zusatzwerkstoff zugeführt.
Gaswächter (nicht verfügbar in Master M 353)	EIN/AUS Standardeinstellung = AUS	Der Gaswächter verhindert das Schweißen ohne Schutzgas.

Spannungsanzeige	Lichtbogenspannung / Anschlussspannung Standardeinstellung = Lichtbogenspannung	Definiert die auf dem Bedienfeld angezeigte Spannung: Lichtbogenspannung oder Anschlussspannung.
Drahtvorschub	0,5 ... 18,0 m/min Standardeinstellung = 5,0 m/min	Führen Sie den Zusatzwerkstoff vorwärts (bei abgeschaltetem Lichtbogen).
Gastest	0 ... 60 s Standardeinstellung = 20 s	Testet den Schutzgasfluss und spült die Gasleitung.
Sprache	Verfügbare Sprachen	
PIN-Code	EIN/AUS	4-stelliger PIN-Code zur Sperrung von Parametern und Einstellungen. Die PIN-Sperre verhindert weder den Schweißvorgang noch das Durchsuchen von Powerlog-Stufen oder die Auswahl des Speicherkanals.
Demozeit (nicht verfügbar in Master M 353)	AUS / EIN	Mit der Demozeit-Funktion können optionale Schweißfunktionen für eine begrenzte Zeit ohne Lizenz ausprobiert werden. Die gesamte verfügbare Demozeit beträgt 3 Stunden. Die Demozeit läuft nur, wenn eine Schweißfunktion eingesetzt wird, für die keine Lizenz vorliegt. Wenn die Demozeit auf EIN eingestellt ist, wird die verbleibende Zeit auf dem Display angezeigt.
Geräteinfo		Zeigt Informationen zum Gerät und seiner Verwendung an.
Werks-Reset	Zurücksetzen / Abbrechen Standardeinstellung = Abbrechen	Stellt die Werkseinstellungen wieder her. Hinweis: Der Parameterwert für die Lichtbogenverifizierung wird ebenfalls zurückgesetzt.

3.3.9 Bedienpanel: Schweißdaten

Nach jeder Schweißung wird kurz eine Schweißzusammenfassung angezeigt. Um die Anzeigedauer der Schweißdaten zu ändern, besuchen Sie "Bedienpanel: Systemeinstellungen" auf Seite 47.



3.4 Zusätzliche Hinweise zu Funktionen und Merkmalen

Dieser Abschnitt fasst einige der Funktionen und Merkmale von Master M zusammen und erklärt ihre Verwendung.

3.4.1 1-MIG

1-MIG ist ein MIG/MAG-Schweißverfahren, bei dem die Spannung automatisch beim Anpassen der Drahtvorschubgeschwindigkeit festgelegt wird. Die Spannung wird auf Grundlage des verwendeten Schweißprogramms berechnet. Das Verfahren eignet sich für alle Materialien, Schutzgase und Schweißpositionen.

3.4.2 Demozeit

Nicht verfügbar in Master M 353.

Die Demozeit ermöglicht eine kostenlose Testauswertung der Schweißnaht-Software MAX.

Die gesamte verfügbare Demozeit beträgt 3 Stunden. Die Demozeit läuft nur, wenn eine Schweißfunktion eingesetzt wird, für die keine Lizenz vorliegt. Wenn die Demozeit auf EIN eingestellt ist, wird die verbleibende Zeit auf dem Display angezeigt.

Verfügbare Software für die Testauswertung sind:

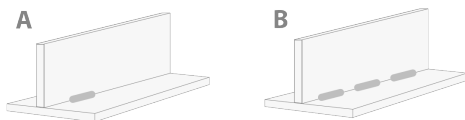
- **MAX Cool**
>> Weitere Informationen finden Sie unter "Verfahren MAX Cool" auf der nächsten Seite.
- **MAX Speed**
>> Weitere Informationen finden Sie unter "Verfahren MAX Speed" auf Seite 52.
- **MAX Position**
>> Weitere Informationen finden Sie unter "Verfahren MAX Position" auf Seite 52.

Die Demozeit-Funktion kann hier "Bedienpanel: Systemeinstellungen" auf Seite 47 ein- und ausgeschaltet werden. Standardmäßig ist die Demozeit auf AUS eingestellt.

Wenn die Demozeit abgelaufen ist, können die Funktionen ohne Lizenz nicht mehr verwendet werden. Um die optionalen Funktionen weiterhin nutzen zu können, müssen Sie Lizenzen für diese Funktionen erwerben.

3.4.3 Zyklustimer

Der Zyklustimer ist eine Schweißfunktion, die automatisch eine einzelne Schweißung oder mehrere Schweißungen von vordefinierter Dauer mit einem Druck auf den Brenntaster erzeugt. Dies kann zum Beispiel verwendet werden, um die Konsistenz der Schweißnaht zu erhalten, wenn eine einzelne Schweißnaht (A) oder eine unterbrochene Schweißnaht (B) erzeugt wird, oder um auf einfache Weise saubere Heftschweißungen mit geringem Wärmeeintrag zu erzeugen.



- >> Um den Zyklustimer in Betrieb zu nehmen, wechseln Sie zu **Systemeinstellungen** und schalten Sie den Zyklustimer EIN.
- >> Sobald der Zyklustimer eingeschaltet ist, kann die Zyklus-Lichtbogendauer (die Dauer der Schweißung) eingestellt werden.

Wenn nur die Zyklus-Lichtbogendauer eingestellt ist, wird nur eine einzige Schweißnaht erzeugt. Die Schweißintervallfunktion wird auch durch die Einstellung der Zykluspausenzeit aktiviert.

- >> Um die Schweißintervallfunktion des Zyklustimer zu aktivieren, wechseln Sie zu **Systemeinstellungen** und schalten Sie den Zyklustimer EIN, schalten Sie auch die Zykluspause EIN und stellen Sie die Zykluspausenzeit (die Pausendauer vor der nächsten Schweißung) ein.

Mit dem Zyklustimer können die Schweißstart- und -stoppfunktionen wie Vorströmgas, Nachströmgas, Stromanstiegszeit, Hotstart, Einschleichen und Kraterfüllen entsprechend dem gewählten Schweißverfahren eingestellt werden. Beachten Sie, dass sich die Verwendung dieser Funktionen mit dem Zyklustimer auch auf die tatsächliche Schweißdauer auswirkt und dass die Einstellung der Zyklus-Lichtbogendauer diese nicht berücksichtigt.

3.4.4 Impulsschweißen

Nicht verfügbar in Master M 353.

Pulsverfahren



Pulse ist ein automatisches MIG/MAG-Schweißverfahren, bei dem der Strom zwischen dem Basisstrom und dem Pulstrom gepulst wird. Die Vorteile des Pulse-Verfahrens sind die höhere Schweißgeschwindigkeit und Abschmelzleistung im Vergleich zum Kurzlichtbogenschweißen, einem geringeren Wärmeeintrag im Vergleich zum Sprühlichtbogenschweißen, ein spritzerfreier Übergangsbogen und ein glattes Aussehen der Schweißnaht. Das Pulse-Verfahren ist für alle Arten von Positionsschweißen geeignet. Es eignet sich, insbesondere bei geringer Materialstärke, hervorragend zum Schweißen von Aluminium und rostfreiem Stahl.

- >> Um Pulse zu verwenden, die [Schaltfläche Schweißverfahren](#) betätigen und Pulse wählen.
- >> Die entsprechenden Pulsschweißparameter werden zum Einstellen bereitgestellt. Für weitere Informationen, siehe Pulsschweißparameter in [Bedientafel: Schweißparameter](#).

DPulse



DPulse ist ein MIG/MAG-Schweißverfahren mit Doppelpuls und zwei getrennten Leistungsstufen. Die Schweißleistung variiert zwischen diesen beiden Stufen. Die Parameter jeder Stufe werden unabhängig gesteuert.

- >> Um DPulse zu verwenden, die [Schaltfläche Schweißverfahren](#) betätigen und DPulse wählen.
- >> Die Drahtvorschubgeschwindigkeit und die Feinabstimmung in der [Hauptansicht](#) anpassen.
- >> Die Doppelpulsfrequenz und das Pulsverhältnis in der [Ansicht Schweißparameter](#) anpassen.

3.4.5 Verfahren MAX Cool

Optional für Master M 355 erhältlich.

MAX Cool ist ein MIG/MAG-Kurzlichtbogen-Schweißverfahren, das für Wurzellagenschweißungen und Blechanwendungen (Dünnblech) entwickelt wurde. Das Schweißverfahren ist vollständig stromgesteuert. MAX Cool benötigt kein separates Spannungsmesskabel.

MAX Cool ist für alle Schweißpositionen geeignet und sorgt für einen leisen, spritzerarmen Lichtbogen.

- >> Zum Verwenden von MAX Cool auf dem Bedienpanel die [Schaltfläche Schweißverfahren](#) betätigen und MAX Cool wählen.
- >> Um die Drahtvorschubgeschwindigkeit einzustellen, in der [Hauptansicht](#) den linken Einstellknopf drehen. Die Auswirkung der Anpassung auf die Blechstärke wird ebenfalls angezeigt.
- >> Um die Feineinstellung der Wärmeleistung vorzunehmen, in der [Hauptansicht](#) den rechten Einstellknopf drehen.

MAX Cool unterstützt diese Kombinationen von Fülldraht und Schutzgas:

- Fe massiv und Ar + 8 bis 25 % CO₂ (1,0 mm, 1,2 mm)
- Fe massiv und CO₂ (1,0 mm, 1,2 mm)
- Ss massiv und Ar + 2 % CO₂ (1,0 mm, 1,2 mm)
- CuSi3 und Ar (1,0 mm)
- CuAl8 und Ar (1,0 mm).

3.4.6 Verfahren MAX Position

Optional für Master M 355 erhältlich.

MAX Position ist ein für vertikale Kehlnähte optimiertes MIG/MAG-Schweißverfahren (Position: PF). MAX Position schaltet automatisch zwischen zwei separaten Leistungsstufen um. Die beiden Leistungsstufen können das gleiche Schweißverfahren oder zwei unterschiedliche Schweißverfahren verwenden.

- >> Zum Verwenden von MAX Position auf dem Bedienpanel die [Schaltfläche Schweißverfahren](#) betätigen und MAX Position wählen. Die Frequenz von MAX Position kann in der [Ansicht Schweißparameter](#) angepasst werden. Das Verhältnis der beiden Leistungsstufen ist voreingestellt.
- >> Um die durchschnittliche Drahtvorschubgeschwindigkeit einzustellen, in der [Hauptansicht](#) des Bedienpanels den linken Einstellknopf drehen. Die Auswirkung der Anpassung auf die Grundmaterialstärke wird ebenfalls angezeigt.
- >> Um während des Schweißens die Feineinstellung der Wärmeleistung vorzunehmen, in der [Hauptansicht](#) des Bedienpanels den rechten Einstellknopf drehen.

MAX Position kann mit diesen Kombinationen von Fülldraht und Schutzgas verwendet werden:

- Fe massiv und Ar + 18 % CO₂ (1,0 mm, 1,2 mm)
- Fe massiv und Ar + 8 % CO₂ (1,0 mm, 1,2 mm)
- Fe MC und Ar + 18 % CO₂ (1,2 mm)
- Ss massiv und Ar + 2 % CO₂ (1,0 mm, 1,2 mm)
- AlMg & Ar (1,0 mm, 1,2 mm)

MAX Position kann mit diesen Basismaterialstärken verwendet werden:

- 3...12 mm.

MAX Position nutzt (je nach Material) auch andere Schweißprozesse:

- Fe und Fe MC: 1-MIG (mit geringer Leistung) und Puls-MIG (mit hoher Leistung)
- Ss, Al: Pulse-MIG (im gesamten Leistungsbereich).

3.4.7 Verfahren MAX Speed

Optional für Master M 355 erhältlich.

MAX Speed ist ein gepulstes MIG/MAG-Schweißverfahren. Es wurde für maximierte Schweißgeschwindigkeit und minimierten Wärmeeintrag entwickelt. Dazu wurden die herkömmlichen MIG/MAG-Lichtbögen modifiziert.

MAX Speed ist für das Schweißen von Stahl und Edelstahl hauptsächlich in den Positionen PA und PB konzipiert. Es eignet sich für Blechstärken über 2,5 mm, wobei die ideale maximale Blechstärke bei etwa 6 mm liegt.

MAX Speed arbeitet im Sprühlichtbogenbereich. Der Schweißstrom wird mit konstanter Frequenz und Amplitude gepulst. Die Lichtbogenlänge wird mit der normalen Spannungssteuerung gesteuert. Das Pulsieren von MAX Speed mit niedriger Amplitude ermöglicht einen effektiven Transfermodus mit kleinerer Drahtvorschubgeschwindigkeit als bei herkömmlichen MIG/MAG-Lichtbögen. Die Impulse sind für den Schweißer nicht spürbar.

- >> Zum Verwenden von MAX Speed auf dem Bedienpanel die [Schaltfläche Schweißverfahren](#) betätigen und MAX Speed wählen. Die Frequenz von MAX Speed kann in der [Hauptansicht](#) angepasst werden. Der Frequenzwertebereich von MAX Speed beträgt 100 bis 800 Hz, Abstufung 10 Hz, Standard 300 Hz.
- >> Um die Drahtvorschubgeschwindigkeit einzustellen, in der [Hauptansicht](#) den linken Einstellknopf drehen. Die Auswirkung der Anpassung auf die Materialstärke wird ebenfalls angezeigt.
- >> Um die Feineinstellung der Schweißspannung vorzunehmen, in der [Hauptansicht](#) den rechten Einstellknopf drehen.

MAX Speed unterstützt diese Kombinationen aus Fülldraht und Schutzgas:

- Fe massiv und Ar + 18 % CO₂ (1,0 mm, 1,2 mm)
- Fe massiv und Ar + 8 % CO₂ (1,0 mm, 1,2 mm)
- Fe MC und Ar + 18 % CO₂ (1,2 mm)
- Ss massiv und Ar + 2 % CO₂ (1,0 mm, 1,2 mm)

3.4.8 Funktionen der Taster-Logik

Um zwischen den Brenntasterlogiken 2T und 4T umzuschalten, auf dem Bedienpanel die [Schaltfläche Brenntasterlogik](#) betätigen.

2T

Bei 2T wird der Lichtbogen durch Drücken des Tasters gezündet. Durch Loslassen des Tasters wird der Lichtbogen gestoppt.



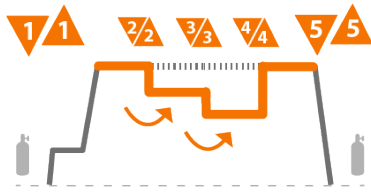
4T

Bei 4T wird durch Drücken des Tasters das Vorströmngas gestartet, und durch Loslassen des Tasters der Lichtbogen gezündet. Ein erneuter Druck auf den Taster schaltet den Lichtbogen aus. Loslassen des Tasters stoppt das Nachströmngas.



Powerlog

Die Brenntaster-Logik Powerlog ermöglicht das Umschalten zwischen zwei oder drei verschiedenen Leistungsstufen. Mit Powerlog wird durch Drücken des Tasters das Vorströmngas gestartet, und durch Loslassen des Tasters der Lichtbogen gezündet. Ein kurzes Drücken des Brenntasters während des Schweißens schaltet zwischen den Stufen um (nach der letzten definierten Leistungsstufe wird die erste Stufe ausgewählt). Durch langes Drücken des Tasters in einer beliebigen Stufe während des Schweißens wird der Lichtbogen ausgeschaltet.



Um Powerlog zu verwenden, die [Schaltfläche Brenntasterlogik](#) lange betätigen und die Verwendung von zwei oder drei Leistungsstufen wählen. Die Leistungsstufen für diese Funktion einrichten. Die für jede Stufe einstellbaren Parameter sind:

- DV-Geschwindigkeit
- Spannung / Feineinstellung
- Dynamik

 Die Brenntasterlogik Powerlog ist bei den Verfahren MIG Manuell, DPulse und MAX nicht verfügbar.

 Die Powerlog-Tasterlogik kann nicht zusammen mit Fernreglern verwendet werden. Bei Auswahl eines Powerlog-Speicherkanals bei aktiver Fernregelung wird die Tasterlogik automatisch auf 4T umgeschaltet.

3.4.9 WiseFusion Schweißfunktion



Nicht verfügbar in Master M 353.

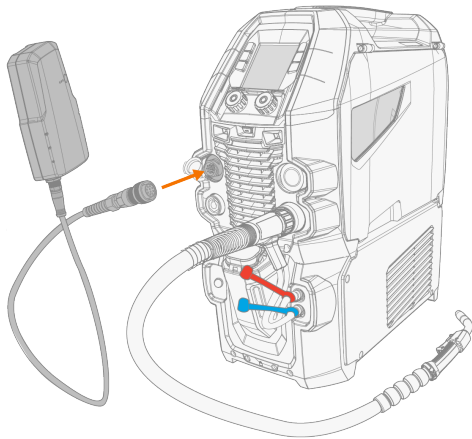
Die Funktion WiseFusion aktiviert die adaptive Steuerung der Lichtbogenlänge. Diese sorgt für einen optimiert kurzen und fokussierten Lichtbogen. WiseFusion erhöht Schweißgeschwindigkeit und Eindringtiefe und verringert den Wärmeeintrag. WiseFusion kann im gesamten Leistungsbereich (Kurzlichtbogen, Übergangsbogen und Sprühlichtbogen) verwendet werden. WiseFusion ist kompatibel mit den Schweißverfahren 1-MIG und Puls-MIG. (Nicht verfügbar mit MAX Cool, MAX Speed und MAX Position.)

- >> Um WiseFusion anzuwenden, rufen Sie auf dem Bedienpanel die [Ansicht Schweißparameter](#) auf und aktivieren Sie die Funktion WiseFusion.
- >> Um die Drahtvorschubgeschwindigkeit einzustellen, drehen Sie in der [Hauptansicht](#) des Bedienpanels den linken Knopf.
- >> Um während des Schweißens in der [Hauptansicht](#) des Bedienpanel die Feineinstellung der Wärmeleistung vorzunehmen, den rechten Knopf drehen.

Weitere Informationen zu Wise-Produkten finden Sie unter www.kemppi.com.

3.4.10 WeldEye mit DCM (optional)

Die Schweißmanagementsoftware WeldEye von Kemppi ist auch für Master M erhältlich. Dazu ist ein zusätzliches Digital Connectivity Module (DCM)-Gerät erforderlich. Das DCM-Gerät wird mit den mitgelieferten Kabeln und Adaptern an den Steueranschluss des Master M angeschlossen.



Für weitere Informationen zur Installation und Verwendung des DCM-Geräts, siehe userdoc.kemppi.com ([DCM/WeldEye](#)).

Entdecken Sie WeldEye - die universelle Schweißmanagementsoftware

WeldEye ist Ihr wichtigstes Werkzeug und Speichertool, um Ihre schweißtechnikbezogenen Dokumente in Ordnung zu halten. WeldEye ist die universelle Lösung für das Verwalten Ihrer Schweißproduktion.

Die modulare Struktur von WeldEye basiert auf verschiedenen nützlichen Funktionen, die den Bedürfnissen der vielen Branchen und schweißtechnischen Aufgaben entsprechen:

- **Schweißverfahren**
 - >> Enthält die digitale Bibliothek und die Verwaltung von dWPS-, WPQR- und WPS-Vorlagen gemäß den wichtigsten Schweißnormen.
- **Personal und Qualifikationen**
 - >> Umfasst die Verwaltungs- und Erneuerungsprozesse der Qualifikationszertifikate aller Mitarbeiter - Schweißer und Prüfer.
- **Qualitätsmanagement**
 - >> Umfasst Qualitätsprüffunktionen mit digitalen WPS und einer Qualifikations-Compliancekontrolle mit automatisch erfassten digitalen Schweißdaten.
- **Schweißmanagement**
 - >> Enthält Dokumentenregisterfunktionen und Merkmale einer umfassenden Schweißprojektdokumentation und -verwaltung.

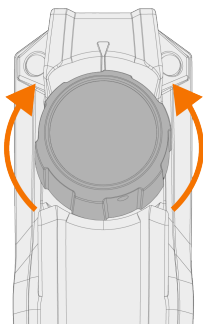
Für weitere Informationen zu WeldEye, siehe www.weldeye.com.

3.5 Verwendung des Fernreglers HR43/HR40

Die Fernregler HR40 oder HR43 werden in den Einstellungen des Bedienpanels ("Bedienpanel: Systemeinstellungen" auf Seite 47) verwendet.

i Die Minimal- und Maximalwerte für die Einstellung der Drahtvorschubgeschwindigkeit per Fernregelung wirken sich auch auf die Auflösung der Fernregelung aus.

Fernregler HR43

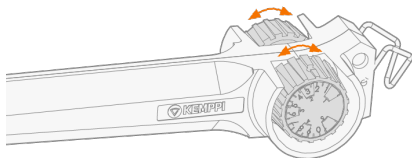


Die Funktion des HR43 Einstellknopfes wird durch den gewählten Schweißprozess bestimmt und spiegelt die Einstellung des linken Einstellknopfes des Bedienpanels wider.

Drehen Sie den Knopf am Fernregler, um die Schweißparameter einzustellen.

In MIG/MAG: Der eingestellte Parameter kann in den Einstellungen des Bedienpanels zwischen der Drahtvorschubgeschwindigkeit und dem Speicherkanal gewählt werden.

Fernregler HR40



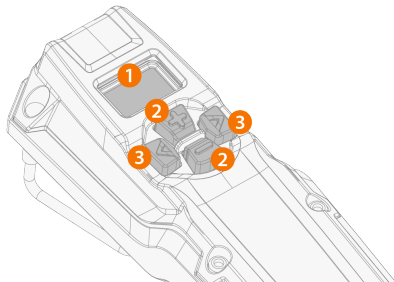
Die Funktionen der HR40-Einstellknöpfe werden durch das gewählte Schweißverfahren vorgegeben. Sie entsprechen den Einstellungen der beiden Einstellknöpfe des Bedienpanels.

In MIG/MAG: Der eingestellte Parameter kann in den Einstellungen des Bedienpanels zwischen der Drahtvorschubgeschwindigkeit und dem Speicherkanal gewählt werden. Wenn der Fernbedienungsmodus auf „Kanal“ eingestellt ist, wird nur der linke Einstellknopf der Fernbedienung verwendet.

3.6 Verwendung des Fernreglers HR55

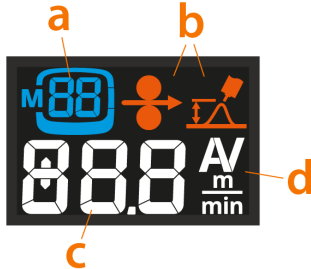
Wenn er angeschlossen ist, wird der Fernregler HR55 automatisch verwendet.

Mit dem optionalen Fernregler HR55 können Sie Speicherkanäle auswählen sowie die Drahtvorschubgeschwindigkeit, den Schweißstrom, die Schweißspannung oder die Spannungsfeineinstellung je nach Schweißprozess und den von den angeschlossenen Master M-Geräten unterstützten Funktionen einstellen.



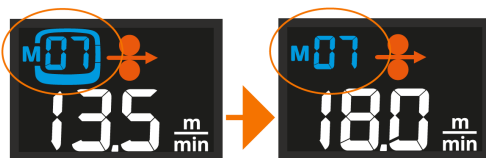
1. LCD-Display
>> Zeigt den eingestellten Parameter an und meldet Fehler („Err“) im Schweißsystem.
2. Plus/Minus-Tasten (+/-)
>> Ändert den Parameterwert.
3. Pfeiltasten links/rechts
>> Schaltet zwischen einstellbaren Parametern/Ansichten um.

Display-Elemente des Fernreglers



- a. Informationen über den Prozess und/oder den gewählten Speicherkanal (der Prozess wird mit einem einzelnen Buchstaben angezeigt: M = MIG/MAG, t = WIG, S = E-Hand)
- b. MIG/MAG: Symbole für Drahtvorschubgeschwindigkeit und Feineinstellung
- c. Angepasster Parameterwert (oder Fehleranzeige)
- d. Angepasste Parametereinheit

Wenn der Parameter mit der Fernbedienung eingestellt wird und der Parameterwert nicht mehr mit dem im gewählten Speicherkanal gespeicherten übereinstimmt, wird dies auf dem Display angezeigt, indem nur die Nummer des Speicherkanals ohne das Kanalfeld um ihn herum angezeigt wird (nur MIG/MAG):



Ansichten und Bedienung des Fernreglers

Wechseln Sie zwischen den Ansichten, indem Sie die Pfeiltasten links/rechts drücken.

- **Speicherkanalansicht (nur MIG/MAG):** Der Speicherkanal wird durch Betätigen der Plus/Minus-Tasten (+/-) geändert. Durch langes Betätigen einer Plus/Minus-Taste (+/-) werden die Parameterwerte schneller gescrollt.
- **Prozessauswahlansicht:** Hier kann zwischen MIG/MAG-Schweißen, WIG-Schweißen und E-Hand-Schweißen gewählt werden.
- **Ansicht Schweißleistung:** Je nach verwendetem Schweißverfahren werden durch Betätigen der Plus/Minus-Tasten (+/-) die Drahtvorschubgeschwindigkeit oder die Stromstärke eingestellt. Durch langes Betätigen einer Plus/Minus-Taste (+/-) werden die Parameterwerte schneller gescrollt.
- **Ansicht Spannung/Feineinstellung:** Je nach verwendetem Schweißverfahren werden durch Betätigen der Plus/Minus-Tasten (+/-) die Spannung oder schweißverfahrensspezifische Parameter feinabgestimmt. Durch langes Drücken der Taste +/- werden die Parameterwerte schneller durchgeblättert. Langes Drücken der rechten Pfeiltaste schaltet zwischen den verschiedenen Parametersätzen um, falls zutreffend.
- **Sicherheitssperre:** Durch gleichzeitiges Drücken der Pfeiltasten links/rechts für 2 Sekunden kann die Sicherheitssperre des Geräts aktiviert und deaktiviert werden.

Langes Betätigen der linken Pfeiltaste speichert die eingestellten Parameter auf dem aktuell ausgewählten Kanal.



Wenn ein MIG-Schweißbrenner-Fernregler zur Auswahl eines Speicherkanals oder zur Einstellung der Drahtvorschubgeschwindigkeit verwendet wird, ist die entsprechende Funktion im HR55-Fernregler deaktiviert.

3.7 Ändern der Schweißpolarität

Für das WIG-Schweißen muss die Schweißpolarität geändert werden. Auch muss für bestimmte Fülldrähte die Schweißpolarität geändert werden. Die empfohlene Schweißpolarität ist auf der Fülldrahtverpackung angegeben.

! Vor dem Handhaben von Elektroteilen sicherstellen, dass das Schweißgerät vom Stromnetz getrennt ist.

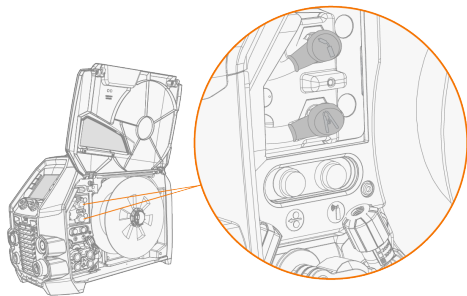
Benötigte Werkzeuge:



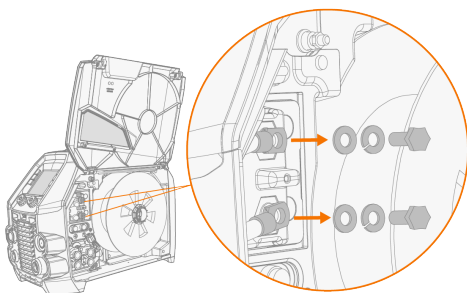
17 mm

1. Das Schweißgerät ausschalten und vom Stromnetz trennen.
2. Das Drahtvorschubgehäuse öffnen.
3. Die Gummischutzabdeckungen von den Polaritätsklemmen entfernen.

! Vorsicht beim Handhaben von Elektroteilen.



4. Die Feststellschrauben und die Unterlegscheiben der Klemmen entfernen.



5. Die Kabel entsprechend der Polaritätsempfehlung an die Polaritätsklemmen anschließen.
6. Die Unterlegscheiben und Schrauben wieder anbringen. Mit 17 Nm Drehmoment anziehen.
7. Die Gummischutzabdeckungen wieder anbringen.

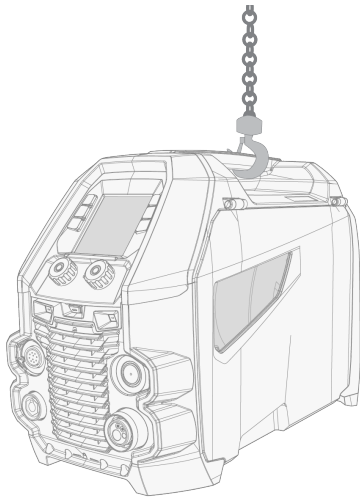
3.8 Anheben der Master M-Ausrüstung

! Sollte eine Gasflasche auf dem Wagen installiert sein, versuchen Sie **NICHT**, den Wagen mit der Gasflasche anzuheben.

Transportgriffe:

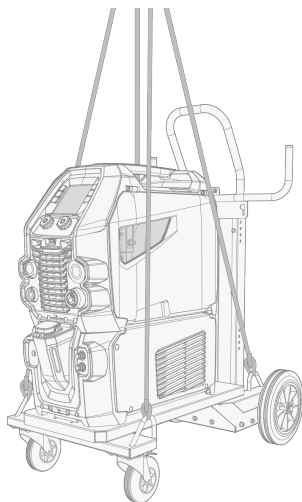
Sofern Geräte nicht auf Kühleinheiten oder Wagen montiert sind, können die Transportgriffe zum Anheben (nur zum Versetzen, nicht zum Aufhängen) verwendet werden.

Hebehaken mit dem Transportgriff verbinden.



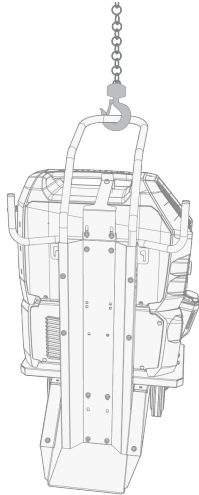
4-rädriger Wagen:

1. Stellen Sie sicher, dass die Schweißmaschine ordnungsgemäß am Wagen befestigt ist.
2. Verbinden Sie die vierteilige Kette oder die vierteiligen Gurte der Hebevorrichtung mit den vier Hebepunkten am Wagen auf beiden Seiten der Schweißmaschine.



Wagen mit zwei Rädern (nur T25MT):

1. Stellen Sie sicher, dass die Schweißmaschine ordnungsgemäß am Wagen befestigt ist.
2. Verbinden Sie den Hebezeughaken mit dem Hebebügel des Wagens.



Heben Sie die MasterMig-Ausrüstung nicht an, wenn sie auf einem T35A-Fahrwagen montiert ist.

4. WARTUNG






4.1 Tägliche, regelmäßige und jährliche Wartung

Bedenken Sie die Einsatzhäufigkeit der Schweißmaschine und das Arbeitsumfeld, wenn Sie routinemäßige Wartungsarbeiten planen.

Durch den korrekten Betrieb der Schweißmaschine, regelmäßige Wartung und die Verwendung von Original-Kemppi-Ersatzteilen und -Verschleißteilen können Sie unnötige Ausfallzeiten und Geräteausfälle vermeiden und gleichzeitig die Lebensdauer der Geräte maximieren.

Verwenden Sie vorgemischtes Kühlmittel in der Kühleinheit. Das Mischungsverhältnis sollte standardmäßig 20...50% betragen. Verwenden Sie nur Ethylen- oder Propylenglykologemische, die für Schweißkühlsysteme vorgesehen sind, z. B. Kemppi Kühflüssigkeit. Fügen Sie der vorgemischten Kühlmittellösung kein Wasser zu. Verwenden Sie keine Kühflüssigkeit für Kraftfahrzeuge oder Mischungen auf Ethanolbasis.

Für Reparaturen finden Sie Ihre nächstgelegene Kemppi-Servicewerkstatt unter www.kemppi.com oder wenden Sie sich an Ihren Händler.

-  *Elektroarbeiten dürfen nur von einem zugelassenen Elektriker ausgeführt werden.*
-  *Nur qualifiziertes Servicepersonal darf regelmäßige und jährliche Wartungsarbeiten durchführen.*
-  *Trennen Sie die Stromquelle vom Stromnetz, bevor Sie elektrische Kabel und Stecker handhaben.*
-  *Hochdruckreiniger dürfen ebenfalls nicht benutzt werden.*
-  *Beim Befestigen von losen Teilen ist ggf. das richtige Spannmoment zu verwenden.*

Tägliche Wartung

Tägliche Wartung der Schweißausrüstung:

- Prüfen Sie, ob alle Abdeckungen und Komponenten intakt sind.
- Überprüfen Sie alle Kabel, Schläuche und Stecker. Verwenden Sie sie nicht, wenn sie beschädigt sind.
- Versichern Sie sich, dass alle Anschlüsse korrekt befestigt sind. Ein lockerer Anschluss kann die Schweißleistung beeinträchtigen und eine Beschädigung der Anschlussstücke verursachen.
- Überprüfen Sie die Drahtvorschubrollen und den Druckgriffmechanismus. Reinigen und schmieren Sie gegebenenfalls mit einer kleinen Menge leichtem Maschinenöl.

Tägliche Wartung der Kühleinheit (zusätzlich):

- Überprüfen Sie den Kühflüssigkeitsstand. Füllen Sie bei Bedarf Kühflüssigkeit nach. Hinweis: Verwenden Sie das richtige Kühlmittel (siehe oben).
- Überprüfen Sie die Umgebung der Kühleinheit auf austretende Kühflüssigkeit. Bei Anzeichen von erheblichen Leckagen wenden Sie sich an den Kemppi-Kundendienst.
- Überprüfen und testen Sie die Kühflüssigkeitspumpe, indem Sie die Kühflüssigkeit zirkulieren lassen.

Wöchentliche Wartung

Wöchentliche Wartung der Schweißgeräte:

- Reinigen Sie die Außenteile der Geräte von Staub und Schmutz, z. B. mit einer weichen Bürste und einem Staubsauger.
- Reinigen Sie die Gitter der Lüftungsschlitze. Verwenden Sie keine Druckluft, da sonst die Gefahr besteht, dass sich der Schmutz noch fester in den Spalten der Kühlprofile festsetzt.
- Wenn Luftfilter verwendet werden, entfernen Sie diese und reinigen Sie sie durch Ausblasen mit Druckluft.

Periodische Instandhaltung

Regelmäßige Wartung der Schweißgeräte, alle 1–6 Monate:

- Überprüfen Sie die elektrischen Anschlüsse der Geräte mindestens alle 6 Monate. Reinigen Sie oxidierte Teile und ziehen Sie lockere Anschlüsse fest.
- Aktualisieren Sie das Schweißsystem auf die neuesten Firmware- und Softwareversionen, falls zutreffend.

Regelmäßige Wartung der Kühleinheit, alle 1–6 Monate (zusätzlich):

- Überprüfen Sie die Qualität der Kühlflüssigkeit mindestens einmal im Monat. Stellen Sie sicher, dass die Flüssigkeit klar und frei von sichtbaren Verunreinigungen ist.
- Tauschen Sie die Kühlflüssigkeit alle 6 Monate aus. Hinweis: Verwenden Sie das richtige Kühlmittel (siehe oben).

Jährliche Wartung

Die jährliche Wartung muss von einer autorisierten Kemppei-Servicewerkstatt durchgeführt werden. Kemppei-Servicewerkstätten führen die Wartung des Schweißsystems gemäß Ihrem Kemppei-Servicevertrag durch. Die nächstgelegene Servicewerkstatt finden Sie unter www.kemppi.com.

Das jährliche Wartungsprogramm für Schweißgeräte umfasst:

- Reinigung der Ausrüstung.
- Wartung der Schweißwerkzeuge.
- Überprüfung der Anschlüsse und Schalter.
- Überprüfung aller elektrischen Anschlüsse.
- Überprüfung des Netzkabels und des Steckers der Stromquelle.
- Reparatur defekter Teile und Austausch defekter Komponenten.
- Wartungstest.
- Funktionsprüfung und Kalibrierung der Leistungswerte bei Bedarf
- Aktualisierung des Schweißsystems auf die neuesten Firmware- und Softwareversionen und Installation neuer Schweißsoftware
- Bei Verwendung einer Kühleinheit: Überprüfung und Reinigung der Pumpe für die Kühlflüssigkeit. Die Pumpe wird zerlegt und gründlich gereinigt. Wenn an der Achsenabdichtung der Pumpe eine Leckage aufgetreten ist, wird die Achsenabdichtung ausgetauscht. Die Achsenabdichtung unterliegt einem Verschleiß und muss möglicherweise regelmäßig ausgetauscht werden, um eine ordnungsgemäße Abdichtung zu gewährleisten.

Informationen zur Wartung des Kemppei-Schweißbrenners finden Sie in der Anleitung Ihres Schweißbrenners (auch verfügbar unter userdoc.kemppi.com).

4.2 Installieren und Reinigen des Luftfilters der Stromquelle (optional)

Ein optionaler Luftfilter für die Stromquelle kann separat erworben werden. Der Luftfilter wird mit einem festen Gehäuse geliefert, das direkt auf den Lufteinlass der Stromquelle montiert werden kann.

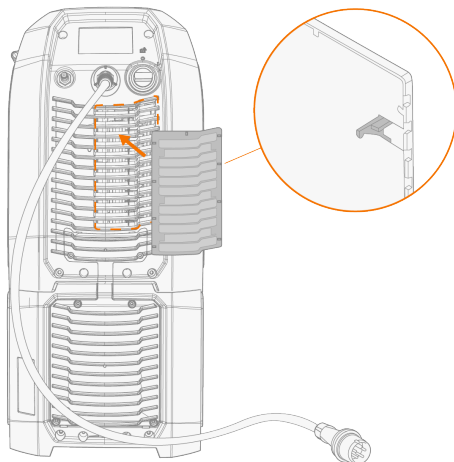
i Bei Verwendung des optionalen Luftfilters sinken die Nennleistungspegel der Stromquellen wie folgt (Ausgangsleistung 40 °C): 60 % >>> 45 % und 100 % >>> 100 % -20 A. Dies ist auf den leicht reduzierten Kühlluft einlass zurückzuführen.

Benötigte Werkzeuge:



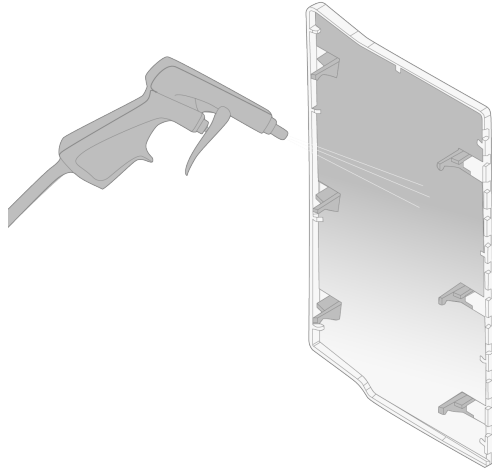
Installation und Austausch.

1. Setzen Sie die Luftfilterbaugruppe auf den Lufteinlass der Stromquelle und verriegeln Sie sie mit den Clips am Rand des Gehäuses.



Reinigung

1. Entfernen Sie den Luftfilter von der Stromquelle, indem Sie die Clips am Rand des Luftfiltergehäuses lösen.
2. Pusten Sie den Luftfilter mit Druckluft sauber.



4.3 Fehlerbehebung

i Die Liste der Probleme und der möglichen Ursachen ist nicht vollständig, behandelt aber einige typischen Situationen, die bei normalen Betriebsbedingungen des Schweißsystems eintreten können.

Schweißgerät:

Problem	Empfohlene Maßnahmen
Das Schweißgerät schaltet sich nicht ein	Prüfen Sie, ob das Netzkabel richtig eingesteckt ist.
	Prüfen Sie, ob der Hauptschalter der Stromquelle in der Position EIN ist.
	Prüfen Sie, ob der Netzstromverteiler eingeschaltet ist.
	Überprüfen Sie die Netzsicherung und/oder den Leitungsschutzschalter.
	Prüfen Sie, ob das Zwischenkabel zwischen Stromquelle und Drahtvorschub intakt und ordnungsgemäß befestigt ist.
	Prüfen Sie, ob das Massekabel angeschlossen ist.
Das Schweißgerät stoppt	Gasgekühlter Brenner kann sich überhitzt haben. Warten Sie, bis er abgekühlt ist.
	Prüfen Sie, dass keines der Kabel locker ist.
	Der Drahtvorschub kann überhitzt sein. Warten Sie, bis er abgekühlt ist und achten Sie darauf, dass das Schweißstromkabel ordnungsgemäß befestigt ist.
	Die Stromquelle kann überhitzt sein. Warten Sie, bis sie abgekühlt ist und achten Sie darauf, dass die Kühlgebläse ordnungsgemäß funktionieren und der Luftstrom nicht behindert wird.

Drahtvorschub:

Problem	Empfohlene Maßnahmen
Der Zusatzwerkstoff auf der Spule wird abgerollt	Prüfen Sie, ob die verriegelbare Abdeckung der Drahtspule geschlossen ist.
Der Drahtvorschub transportiert den Schweißdraht nicht	Prüfen Sie, ob der Zusatzwerkstoff aufgebraucht ist.
	Prüfen Sie, ob der Zusatzwerkstoff ordnungsgemäß durch die Vorschubrollen bis zum Drahtleiter geführt ist.
	Prüfen Sie, ob der Anpresshebel ordnungsgemäß geschlossen ist.
	Prüfen Sie, ob der Druck der Vorschubrolle für den Zusatzwerkstoff richtig eingestellt ist.
	Prüfen Sie, ob das Schweißkabel ordnungsgemäß am Drahtvorschub angeschlossen ist.
	Blasen Sie Druckluft durch den Drahtleiter, um zu prüfen, dass er nicht verstopft oder blockiert ist.

Schweißqualität:

Problem	Empfohlene Maßnahmen
Schmutzige und/oder minderwertige Schweißnaht	Prüfen Sie, ob das Schutzgas aufgebraucht ist.
	Prüfen Sie, ob das Schutzgas ungehindert fließen kann.
	Prüfen Sie, ob es sich um den richtigen Gastyp für die Anwendung handelt.
	Prüfen Sie die Polarität von Brenner/Elektrode.
	Prüfen Sie, ob der richtige Schweißprozess für die Anwendung eingestellt ist.
Variierende Schweißleistung	Prüfen Sie, ob der Drahtvorschubmechanismus richtig eingestellt ist.
	Blasen Sie Druckluft durch den Drahtleiter, um zu prüfen, das er nicht verstopft oder blockiert ist.
	Prüfen Sie, ob der Drahtleiter für Größe und Art des ausgewählten Drahts geeignet ist.
	Prüfen Sie Größe, Art und Verschleiß der Stromdüse des Schweißbrenners.
	Prüfen Sie, ob der Schweißbrenner nicht überhitzt ist.
	Prüfen Sie, ob das Massekabel an einer sauberen Oberfläche des Werkstücks befestigt ist.
Viele Schweißspritzer	Prüfen Sie die Schweißparameter und das Schweißverfahren.
	Prüfen Sie Gastyp und Gasdurchsatz.
	Prüfen Sie die Polarität von Brenner/Elektrode.
	Prüfen Sie, ob der Zusatzwerkstoff für die aktuelle Anwendung geeignet ist.

"Fehlercodes" unten

4.3.1 Fehlercodes

In Fehlersituationen zeigt das Bedienpanel die Nummer, den Titel und die mögliche Fehlerursache sowie einen Vorschlag zur Problembehebung an.

Fehler			
Code	Titel	Mögliche Ursache	Vorgeschlagene Maßnahme
1	Stromquelle nicht kalibriert	Kalibrierungsdaten der Stromquelle können nicht geladen werden.	Stromquelle neu starten. Sollte der Fehler weiterhin bestehen, wenden Sie sich bitte an den Kemppi-Kundendienst.
2	Zu niedrige Netzspannung	Spannung im Stromnetz ist zu niedrig.	Stromquelle neu starten. Sollte der Fehler weiterhin bestehen, wenden Sie sich bitte an den Kemppi-Kundendienst.
3	Zu hohe Netzspannung	Spannung im Stromnetz ist zu hoch.	Stromquelle neu starten. Sollte der Fehler weiterhin bestehen, wenden Sie sich bitte an den Kemppi-Kundendienst.

4	Stromquelle ist überhitzt	Einschaltdauer wurde überschritten.	Maschine nicht ausschalten, sondern durch die Lüfter abkühlen lassen. Sollten die Lüfter nicht laufen, wenden Sie sich bitte an den Kemppi-Kundendienst
5	Interne 24-V-Spannung ist zu niedrig	Stromquelle hat defektes 24-V-Netzteil.	Stromquelle neu starten. Sollte der Fehler weiterhin bestehen, wenden Sie sich bitte an den Kemppi-Kundendienst.
10	Nicht unterstützter Schweißprozess	Im Speicherkanal ist ein nicht unterstützter Schweißprozess gespeichert.	Prüfen Sie, ob alle Einstellungen des Speicherkanals unterstützt werden.
12	Fehler im Schweißkabel	Plus- und Minus-Kabel sind miteinander verbunden.	Anschlüsse von Schweiß- und Massekabel prüfen.
13	Überstrom an IGBT	Transformator in der Stromquelle funktioniert nicht.	Stromquelle neu starten. Sollte der Fehler weiterhin bestehen, wenden Sie sich bitte an den Kemppi-Kundendienst.
14	IGBT überhitzt	Einschaltdauer wurde überschritten oder zu hohe Umgebungstemperaturen.	Maschine nicht ausschalten, sondern durch die Lüfter abkühlen lassen. Sollten die Lüfter nicht laufen, wenden Sie sich bitte an den Kemppi-Kundendienst.
16	Haupttransformator ist überhitzt	Einschaltdauer wurde überschritten oder zu hohe Umgebungstemperaturen.	Maschine nicht ausschalten, sondern durch die Lüfter abkühlen lassen. Sollten die Lüfter nicht laufen, wenden Sie sich bitte an den Kemppi-Kundendienst
17	Netzspannung nicht in Ordnung	Eine oder mehrere Phasen in der Stromversorgung fehlen.	Stromkabel und dessen Anschlüsse prüfen. Spannung der Stromversorgung prüfen.
20	Stromquellenkühlung fehlerhaft	Kühlleistung in der Stromquelle ist vermindert.	Filter reinigen und alle Verschmutzungen in der Kühlleitung entfernen. Prüfen Sie, ob die Lüfter laufen. Wenden Sie sich anderenfalls bitte an den Kemppi-Kundendienst.
24	Kühlflüssigkeit überhitzt	Einschaltdauer wurde überschritten oder zu hohe Umgebungstemperaturen.	Kühleinheit nicht ausschalten. Flüssigkeit zirkulieren lassen, bis sie von den Lüftern abgekühlt wird. Sollten die Lüfter nicht laufen, wenden Sie sich bitte an den Kemppi-Kundendienst.
26	Kühlflüssigkeit zirkuliert nicht	Keine Kühlflüssigkeit oder Zirkulation ist blockiert.	Flüssigkeitsstand in der Kühleinheit prüfen. Schläuche und Anschlüsse auf Verstopfungen prüfen.
27	Kühleinheit nicht gefunden	Kühlung ist im Einstellungsmenü eingeschaltet, aber Kühleinheit ist nicht mit der Stromquelle verbunden oder Verkabelung ist fehlerhaft.	Anschlüsse der Kühleinheit prüfen. Stellen Sie sicher, dass die Kühlung im Einstellungsmenü ausgeschaltet ist, wenn der Kühler nicht in Betrieb ist.
33	Schweißkabel Kalibrierungsfehler	Schweißkabelkalibrierung negativ	Kabel des Schweißsystems und Verbindungen prüfen.
35	Zu hohe Netzstrom	Strom aus dem Stromnetz ist zu hoch.	Schweißstrom reduzieren.
40	VRD-Fehler	Leerlaufspannung überschreitet VRD-Grenzwert.	Stromquelle neu starten. Sollte der Fehler weiterhin bestehen, wenden Sie sich bitte an den Kemppi-Kundendienst.

42	Hohe Stromstärke in Drahtvorschubmotor	Der Anpressdruck des Drahtvorschubs ist zu hoch oder Drahtförderprobleme im Brenner.	Anpressdruck der Drahtvorschubrolle einstellen. Reinigen der Drahtführung. Verschlossene Teile am Schweißbrenner austauschen.
43	Überstrom in Drahtvorschubmotor	Der Anpressdruck des Drahtvorschubs ist zu hoch oder Drahtförderprobleme im Brenner.	Anpressdruck der Drahtvorschubrolle einstellen. Reinigen der Drahtführung. Verschlossene Teile am Schweißbrenner austauschen.
44	Messung der Drahtvorschubgeschwindigkeit fehlt	Sensor defekt oder Verdrahtung in Drahtvorschub fehlerhaft.	Schweißsystem neu starten. Sollte der Fehler weiterhin bestehen, wenden Sie sich bitte an den Kemppli-Kundendienst.
45	Niedriger Gasdruck	Schutzgasdruck zu niedrig.	Den Schutzgasfluss prüfen und einstellen.
50	Lizenzfehler	Die Lizenz für die ausgewählte Funktion fehlt.	Um die Funktion weiterhin nutzen zu können, bitte die Lizenz installieren.
61	Aktion nicht zulässig	Zwischenvorschubgerät angeschlossen, aber nicht in den Systemeinstellungen ausgewählt.	Über das Bedienpanel das Menü Systemeinstellung aufrufen und dort Modell und Typ des Zwischenvorschubgeräts auswählen.
64	Verlust Robotersteuergerät	Drahtvorschub hat Verbindung zu Robotersteuergerät verloren.	Robotersteuergerät und Verbindungskabel prüfen. Sollte der Fehler weiterhin bestehen, wenden Sie sich bitte an den Kemppli-Kundendienst.
65	Subfeeder nicht erlaubt	Zwischenvorschub bei gewähltem Schweißverfahren unzulässig.	Zwischendrahtvorschub entfernen oder den Schweißprozess ändern.
103	Leerer Speicherkanal	Versuch des Roboters, Schweißvorgang mittels nicht vorhandenem Speicherkanal zu starten.	Vom Roboter ausgewählten Speicherkanal prüfen.
132	Roboter reagiert nicht	Kommunikationsproblem zwischen Roboter und RCM.	Feldbusverkabelung, Anschlüsse und Feldbusmodul prüfen.
244	Interner Speicherfehler	Initialisierung fehlgeschlagen (%sub:%device).	Schweißsystem neu starten. Sollte der Fehler weiterhin bestehen, wenden Sie sich bitte an den Kemppli-Kundendienst.
245	Verbleibende Demozeit: %min min	Wenn die Demozeit abgelaufen ist, können die Funktionen ohne Lizenz nicht mehr verwendet werden.	Um die optionalen Funktionen weiterhin nutzen zu können, müssen Sie Lizenzen für diese Funktionen erwerben.
246	Demozeit abgelaufen	Funktionen ohne Lizenz nicht mehr nutzbar.	Um die optionalen Funktionen weiterhin nutzen zu können, müssen Sie Lizenzen für diese Funktionen erwerben.
250	Interner Speicherfehler	Kommunikation mit Speicher fehlgeschlagen (%sub:%device).	Schweißsystem neu starten. Sollte der Fehler weiterhin bestehen, wenden Sie sich bitte an den Kemppli-Kundendienst.

4.4 Entsorgung



Elektrogeräte dürfen nicht mit dem normalen Hausmüll entsorgt werden!

Unter Berücksichtigung der WEEE-Richtlinie 2012/19/EG für Elektro- und Elektronik-Altgeräte und der Europäischen Richtlinie 2011/65/EU zur Beschränkung der Verwendung bestimmter gefährlicher Stoffe in Elektro- und Elektronikgeräten und deren Umsetzung in Anlehnung an das nationale Recht müssen Elektrogeräte, die das Ende ihrer Lebensdauer erreicht haben, getrennt gesammelt und zu einer zuständigen, umweltverantwortlichen Entsorgungsstelle gebracht werden. Laut Anweisung der Gemeindebehörden und des Unternehmens Kemppi ist der Gerätebesitzer verpflichtet, ein außer Betrieb gesetztes Gerät einer regionalen Sammelzentrale zu übergeben. Durch Anwendung dieser Europäischen Richtlinien tragen Sie zu einer besseren und gesünderen Umwelt bei.

Für weitere Informationen:



5. TECHNISCHE DATEN

Technische Daten:

- Für die technischen Daten des Master M-Geräts, siehe "Master M Modelle" auf der nächsten Seite.
- Für die technischen Daten des Kühlgeräts Master M Cooler, siehe "Master M Kühlgerät" auf Seite 77.

Zusätzliche Informationen:

- Für Informationen zu Verschleißteilen für den Drahtvorschub, siehe "Drahtvorschub-Verschleißteile" auf Seite 80.
- Bestellinformationen finden Sie unter "Master M Bestellinformationen" auf Seite 79.

5.1 Master M Modelle

Master M 353 G, 355 G

Master M 353, 355			353 G, 355 G
Merkmal			Wert
Netzanschlussspannung	3~ 50/60 Hz		380 - 460 V ±10 %
Netzanschlusskabel	H07RN-F		4 mm ²
Eingangsleistung bei maximalem Nennstrom			14 kVA
Maximaler Versorgungsstrom	@ 380...460 V	I_{1max}	21,3 ... 17,1 A
Effektiver Versorgungsstrom	@ 220...230 V	I_{1eff}	13,5 ... 10,8 A
Leistungsaufnahme im Leerlauf	MIG, WIG bei 400	P_{1idle}	18 W
Leistungsaufnahme im Leerlauf	E-Hand (Stromsparmmodus) bei 400 V		18 W
	E-Hand (Lüfter EIN) bei 400 V		119 W
Leerlaufspannung	U_0		55 ... 69 V
Leerlaufspannung	U_{av}		53 ... 64 V
VRD-Spannung	E-Hand		24 V
Sicherung	Langsam		16 A
Ausgangsleistung bei +40 °C	40 %		350 A (E-Hand 330 A)
	60 %		280 A
	100 % MIG		220 A
Schweißstrom und Spannungsbereich	MIG		15 A/ 10 V – 350 A/ 45 V
	WIG		15 A/ 1 V – 350 A/ 45 V
	E-Hand		15 A/ 10 V – 330 A/ 45 V
Einstellbereich Schweißspannung	MIG		10 ... 40 V
Leistungsfaktor bei maximalem Nennstrom	bei 400 V	λ	0,91
Wirkungsgrad bei maximalem Nennstrom	η		87 %
Betriebstemperaturbereich			-20 bis +40 °C
Lagertemperaturbereich			-40 bis +60 °C
EMV-Klasse			A
Minimale Kurzschlussleistung des Versorgungsnetzes	S_{SC}		2,4 MVA
Brenneranschluss			Euro

Drahtvorschubmechanismus			4 Rollen, ein- motorig
Durchmesser der Vorschubrollen			32 mm
Zusatzwerkstoff	Fe		0,8 ... 1,2 mm
	Ss		0,8 ... 1,2 mm
	MC/FC		0,8 ... 1,2 mm
	Al		0,8 ... 1,2 mm
DV-Geschwindigkeit			0,5 ... 25 m/min
Maximales Gewicht der Drahtspule			20 kg
Maximaler Durchmesser der Drahtspule			300 mm
Maximaler Schutzgasdruck			0,5 MPa
Bedienpanel	Eingebaut		LCD-Farbdisplay
Schutzart			IP23S
Außenabmessungen	<i>L x B x H</i>		602 x 298 x 447 mm
Außenabmessungen der Verpackung	<i>L x B x H</i>		717 x 317 x 458 mm
Gewicht			27 kg
Spannungsversorgung für Hilfsgeräte			12 V
Spannungsversorgung für Kühleinheit			24 V
Empfohlene Mindestleistung des Generators	bei 400 V	S_{gen}	20 kVA
Kabelgebundener Kommunikationstyp			CAN
Drahtloser Kommunikationstyp			-
Lithium-Ionen-Akku			SAMSUNG SDI: INR18650-26J; 3,6 V; 2600 mAh LG CHEM: ICR18650HE4; 3,6 V; 2500 mAh
Normen			IEC 60974-1, -10

Master M 353 GM, 355 GM

Master M 353, 355		353 GM, 355 GM
Merkmal		Wert
Netzanschlussspannung	3~ 50/60 Hz	220 bis 230 V ±10 % 380 - 460 V ±10 %
Netzanschlusskabel	H07RN-F	4 mm ²

Eingangsleistung bei maximalem Nennstrom			14 kVA
Maximaler Versorgungsstrom	@ 220...230 V	I_{1max}	28,4 A
	@ 380...460 V	I_{1max}	21,1 ... 17,1 A
Effektiver Versorgungsstrom	@ 220...230 V	I_{1eff}	18 A
	@ 380...460 V	I_{1eff}	13.3 ... 10,8 A
Leistungsaufnahme im Leerlauf	MIG / WIG bei 400	P_{1idle}	20 W
Leistungsaufnahme im Leerlauf	E-Hand (Stromsparmmodus) bei 400 V		20 W
	E-Hand (Lüfter EIN) bei 400 V		120 W
Leerlaufspannung	bei 220 bis 230 V	U_0	54 ... 56 V
	bei 380 - 460 V	U_0	55 ... 69 V
Leerlaufspannung		U_{av}	53 ... 64 V
VRD-Spannung	E-Hand		24 V
Sicherung	Langsam		32 A (220 bis 230 V) 16 A (380 bis 460 V)
Ausgangsleistung bei +40 °C	40 %	380 bis 460 V 220 bis 230 V	350 A (E-Hand 330 A) 300 A (E-Hand 280 A)
	60 %	380 bis 460 V 220 bis 230 V	280 A 240 A
	100 %	380 bis 460 V 220 bis 230 V	220 A 190 A
Schweißstrom und Spannungsbereich	MIG	380 bis 460 V 220 bis 230 V	15 A / 10 V bis 350 A / 45 V 15 A / 10 V...300 A / 40 V
	WIG	380 bis 460 V 220 bis 230 V	15 A / 1 V bis 350 A / 45 V 15 A / 1 V...300 A / 40 V
	E-Hand	380 bis 460 V 220 bis 230 V	15 A / 10 V bis 330 A / 45 V 15 A / 10 V...280 A / 40 V
Einstellbereich Schweißspannung	MIG		10 ... 40 V
Leistungsfaktor bei maximalem Nennstrom	bei 400 V	λ	0,91
Wirkungsgrad bei maximalem Nennstrom		η	87 %
Minimale Kurzschlussleistung des Versorgungsnetzes		S_{SC}	2,4 MVA
Brenneranschluss			Euro
Drahtvorschubmechanismus			4 Rollen, einmotorig
Durchmesser der Vorschubrollen			32 mm
Zusatzwerkstoff	Fe		0.8 ... 1,2 mm
	Ss		0.8 ... 1,2 mm
	Mc/Fc		0.8 ... 1,2 mm
	Al		0.8 ... 1,2 mm

DV-Geschwindigkeit			0.5 ... 25 m/min
Maximales Gewicht der Drahtspule			20 kg
Maximaler Durchmesser der Drahtspule			300 mm
Maximaler Schutzgasdruck			0,5 MPa
Bedienpanel		Eingebaut	LCD-Farbdisplay
Betriebstemperaturbereich			-20 bis +40 °C
Lagertemperaturbereich			-40 bis +60 °C
EMV-Klasse			A
Schutzart			IP23S
Außenabmessungen	<i>L x B x H</i>		602 x 298 x 447 mm
Außenabmessungen der Verpackung	<i>L x B x H</i>		717 x 317 x 448 mm
Gewicht			27 kg
Spannungsversorgung für Hilfsgeräte			12 V
Spannungsversorgung für Kühleinheit		380 bis 460 V 220 bis 230 V	24 V 24 V
Empfohlene Mindestleistung des Generators	bei 400 V	S_{gen}	20 kVA
Kabelgebundener Kommunikationstyp			CAN
Drahtloser Kommunikationstyp			-
Lithium-Ionen-Akku			SAMSUNG SDI: INR18650-26J; 3,6 V; 2600 mAh LG CHEM: ICR18650HE4; 3,6 V; 2500 mAh
Normen			IEC 60974-1, -10

5.2 Master M Kühlgerät

Master M Cooler

Master M Cooler		
Merkmal		Wert
Spannung	U_1	380 – 460 V +/- 10 %
Maximaler Versorgungsstrom	bei 380 - 460 V I_{1max}	0,7 A
Kühlleistung	bei 1 l/min	1,0 kW
Empfohlenes Kühlmittel		MGP 4456 (Kemppi-Kühlmittel)
Max. Kühlmitteldruck		0,4 MPa
Behältervolumen		3 l
Betriebstemperaturbereich	Mit dem empfohlenen Kühlmittel	-20 bis +40 °C
Lagertemperaturbereich		-40 bis +60 °C
EMV-Klasse		A
Schutzart	Wenn montiert	IP23S
Außenabmessungen der Verpackung	$L \times B \times H$	635 x 305 x 292 mm
Gewicht	Gewicht ohne Zubehör	14,9 kg
Normen		IEC 60974-2, -10

Master M Cooler MV

Master M Cooler MV		
Merkmal		Wert
Spannung	U_1	220 bis 240 V ± 10 % 380 – 460 V +/- 10 %
Maximaler Versorgungsstrom	bei 220 bis 230 V I_{1max}	1,0 A
	bei 380 - 460 V I_{1max}	0,7 A
Kühlleistung	bei 1 l/min	1,0 kW
Empfohlenes Kühlmittel		MGP 4456 (Kemppi-Kühlmittel)
Max. Kühlmitteldruck		0,4 MPa
Behältervolumen		3 l
Betriebstemperaturbereich	Mit dem empfohlenen Kühlmittel	-20 bis +40 °C
Lagertemperaturbereich		-40 bis +60 °C
EMV-Klasse		A
Schutzart	Wenn montiert	IP23S
Außenabmessungen der Verpackung	$L \times B \times H$	635 x 305 x 292 mm

Gewicht	Gewicht ohne Zubehör	14,9 kg
Normen		IEC 60974-2, -10

5.3 Master M Bestellinformationen

Für Bestellinformationen und optionales Zubehör für Master M, siehe [Kemppi.com](https://www.kemppi.com).

5.4 Drahtvorschub-Verschleißteile

In diesem Abschnitt sind die Vorschubrollen und Drahtführungsrohre aufgeführt, die sowohl separat als auch als Verschleißteilsets erhältlich sind. Die Verschleißteilsets enthalten empfohlene Kombinationen aus Vorschubrolle und Drahtführungsrohr für ausgewählte Fülldrahtmaterialien und Drahtdurchmesser. Die Verschleißteile für den Drahtvorschub können nachbestellt werden über Configurator.kemppi.com.

In den Tabellen bezieht sich *Standard* auf Kunststoffvorschubrollen und *Heavy-Duty (HD)* auf Metallvorschubrollen. Die zuerst genannten Materialien beziehen sich auf die primäre Eignung und die in Klammern genannten Materialien auf die sekundäre Eignung.

Drahtvorschub-Verschleißteilsets

In der folgenden Tabelle sind die empfohlenen Verschleißteilsets für ausgewählte Fülldrahtmaterialien und Drahtdurchmesser aufgeführt.

Drahtvorschub-Verschleißteilsets				
Zusatzwerkstoff	Profil der Vorschubrollen*	Zusatzwerkstoff Durchmesser (mm)	Artikelnummer Verschleißteilsets, Standard	Artikelnummer des Verschleißteilsets
Fe (MC/FC)	V-Nut	0.8–0.9	F000488	F000492
		1.0	F000489	F000493
		1.2	F000490	F000494
Ss (Fe, Cu)	V-Nut	0.8–0.9	F000455	-
		1.0	F000456	-
		1.2	F000457	-
Ss (Fe)	V-Nut	0.8–0.9	-	F000458
		1.0	-	F000459
		1.2	-	F000460
MC/FC	V-Nut, gerändelt	1.0	F000499	F000502
		1.2	F000500	F000503
Al	U-Nut	1.0	F000461	-
		1.2	F000462	-

Drahtführungsrohre

Die folgende Tabelle listet die verfügbaren Drahtführungsrohre auf.

Drahtführungsrohre				
Zusatzwerkstoff	Zusatzwerkstoff Durchmesser (mm)	Einführungsrohr	Mittleres Führungsrohr	Auslassrohr
Al, Ss (Fe, MC/FC)	0.6	SP007293	SP007273	SP016608
	0.8–0.9	SP007294	SP007274	SP011440
	1.0	SP007295	SP007275	SP011441
	1.2	SP007296	SP007276	SP011442

Drahtführungsrohre				
Zusatzwerkstoff	Zusatzwerkstoff Durchmesser (mm)	Einführungsrohr	Mittleres Führungsrohr	Auslassrohr
Fe, MC/FC	0.6	(SP007293)	(SP007273)	SP016613
	0.8–0.9	SP007536	(SP007274)	SP016614
	1.0	SP007537	(SP007275)	SP016615
	1.2	SP007538	(SP007276)	SP016616

Vorschubrollen


In der folgenden Tabelle sind die verfügbaren Vorschubrollen Typ Standard aufgeführt.

Vorschubrollen, Standard				
Zusatzwerkstoff	Profil der Vorschubrollen*	Zusatzwerkstoff Durchmesser (mm)	Artikelnummer der Vorschubrolle	Artikelnummer der Druckrolle
Fe, Ss, Cu (Al, MC/FC)	V-Nut	0.6	W001045	W001046
		0.8–0.9	W001047	W001048
		1.0	W000675	W000676
		1.2	W000960	W000961
MC/FC (Fe)	V-Nut, gerändelt	1.0	W001057	W001058
		1.2	W001059	W001060
Al (MC/FC, Ss, Fe, Cu)	U-Nut	1.0	W001067	W001068
		1.2	W001069	W001070

In der folgenden Tabelle sind die angebotenen Vorschubrollen Typ Heavy-Duty aufgeführt.

Vorschubrollen, HD				
Zusatzwerkstoff	Profil der Vorschubrollen*	Zusatzwerkstoff Durchmesser (mm)	Artikelnummer der Vorschubrolle	Artikelnummer der Druckrolle
Fe, Ss (MC/FC)	V-Nut	0.8–0.9	W006074	W006075
		1.0	W006076	W006077
		1.2	W004754	W004753
MC/FC (Fe)	V-Nut, gerändelt	1.0	W006080	W006081
		1.2	W006082	W006083
(MC/FC, Ss, Fe)	U-Nut	1.0	W006088	W006089
		1.2	W006090	W006091

* Vorschubrollenprofile und entsprechende Symbole:

Profil der Vorschubrollen	Symbol
V-Nut	

V-Nut, gerändelt

V E

U-Nut

U

5.5 Schweißprogrammpakete/Work Packs

Die Schweißprogrammpakete enthalten eine Reihe von Standard-Schweißprogrammen, die das Schweißen mit zum Beispiel automatischen 1-MIG und gepulstem Schweißen ermöglichen. Weitere Informationen erhalten Sie bei Ihrem örtlichen Kemppi-Händler oder auf Kemppi.com.

Work Pack 1-MIG:

Schweißprogramm	Verfahren	Drahtmaterial	Drahtdurchmesser	Schutzgas	Beschreibung
A01	1-MIG	AlMg5	1.0	Ar	Norm
A02	1-MIG	AlMg5	1.2	Ar	Norm
A11	1-MIG	AlSi5	1.0	Ar	Norm
A12	1-MIG	AlSi5	1.2	Ar	Norm
C01	1-MIG	CuSi3	0,8	Ar	Standard: Löten
C03	1-MIG	CuSi3	1.0	Ar	Standard: Löten
C11	1-MIG	CuAl8	0,8	Ar	Standard: Löten
C13	1-MIG	CuAl8	1.0	Ar	Standard: Löten
F01	1-MIG	Fe	0,8	Ar+18%CO2	Norm
F02	1-MIG	Fe	0,9	Ar+18%CO2	Norm
F03	1-MIG	Fe	1.0	Ar+18%CO2	Norm
F04	1-MIG	Fe	1.2	Ar+18%CO2	Norm
F11	1-MIG	Fe	0,8	Ar+8%CO2	Norm
F12	1-MIG	Fe	0,9	Ar+8%CO2	Norm
F13	1-MIG	Fe	1.0	Ar+8%CO2	Norm
F14	1-MIG	Fe	1.2	Ar+8%CO2	Norm
F21	1-MIG	Fe	0,8	CO2	Norm
F22	1-MIG	Fe	0,9	CO2	Norm
F23	1-MIG	Fe	1	CO2	Norm
F24	1-MIG	Fe	1.2	CO2	Norm
M04	1-MIG	Fe-Metall	1.2	Ar+18%CO2	Norm
R04	1-MIG	Fe-Rutil	1.2	Ar+18%CO2	Norm
S01	1-MIG	Ss	0,8	Ar+2%CO2	Norm
S02	1-MIG	Ss	0,9	Ar+2%CO2	Norm
S03	1-MIG	Ss	1.0	Ar+2%CO2	Norm
S04	1-MIG	Ss	1.2	Ar+2%CO2	Norm
S82	1-MIG	FC-CrNiMo	0,9	Ar+18%CO2	Norm
S84	1-MIG	FC-CrNiMo	1.2	Ar+18%CO2	Norm

Work Pack Pulse (nur Master M 355):

Das Work Pack Pulse enthält ebenfalls alle Schweißprogramme des Arbeitspakets 1-MIG.

Schweißprogramm	Verfahren	Drahtmaterial	Drahtdurchmesser	Schutzgas	Beschreibung
A01	Pulsverfahren	AlMg5	1.0	Ar	Norm
A02	Pulsverfahren	AlMg5	1.2	Ar	Norm
A11	Pulsverfahren	AlSi5	1.0	Ar	Norm
A12	Pulsverfahren	AlSi5	1.2	Ar	Norm
C01	Pulsverfahren	CuSi3	0,8	Ar	Standard: Löten
C03	Pulsverfahren	CuSi3	1.0	Ar	Standard: Löten
C11	Pulsverfahren	CuAl8	0,8	Ar	Standard: Löten
C13	Pulsverfahren	CuAl8	1.0	Ar	Standard: Löten
F01	Pulsverfahren	Fe	0,8	Ar+18%CO ₂	Norm
F02	Pulsverfahren	Fe	0,9	Ar+18%CO ₂	Norm
F03	Pulsverfahren	Fe	1.0	Ar+18%CO ₂	Norm
F04	Pulsverfahren	Fe	1.2	Ar+18%CO ₂	Norm
F11	Pulsverfahren	Fe	0,8	Ar+8%CO ₂	Norm
F12	Pulsverfahren	Fe	0,9	Ar+8%CO ₂	Norm
F13	Pulsverfahren	Fe	1.0	Ar+8%CO ₂	Norm
F14	Pulsverfahren	Fe	1.2	Ar+8%CO ₂	Norm
M04	Pulsverfahren	Fe-Metall	1.2	Ar+18%CO ₂	Norm
S01	Pulsverfahren	Ss	0,8	Ar+2%CO ₂	Norm
S02	Pulsverfahren	Ss	0,9	Ar+2%CO ₂	Norm
S03	Pulsverfahren	Ss	1.0	Ar+2%CO ₂	Norm
S04	Pulsverfahren	Ss	1.2	Ar+2%CO ₂	Norm

Manufacturer / Valmistaja / Producent / Fabrikant / Fabricant / Hersteller / Produttore / Produsent / Producent / Fabricante / Producător / Производитель / Fabricante / Tillverkare / Üretici / Proizvođač / 制造商 :

Kemppi Oy

Kempinkatu 1,

15810 Lahti

Finland

Tel. +358 3 89911

www.kemppi.com

info@kemppi.com