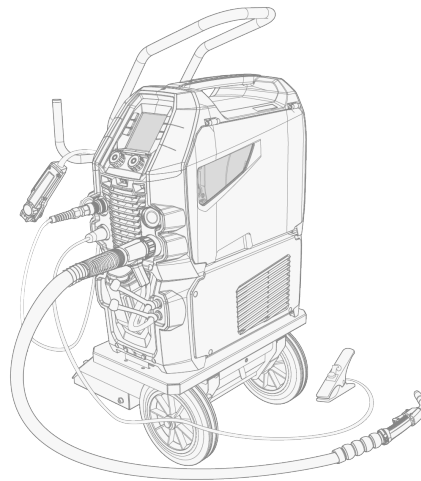


Master M 353, 355

Master M Cooler



INDHOLD

1. Generelt	4
1.1 Svejsesikkerhed	6
1.2 Udstyrsbeskrivelse	7
1.3 Master M -enhed	9
1.3.1 Trådværk	10
1.3.2 Trådspoler	11
1.4 Master M Cooler-vandkøler (ekstraudstyr)	12
2. Montering	13
2.1 Montering af strømkildens netstik	14
2.2 Montering af køleenhed (valgfri)	15
2.3 Montering af udstyr på vogn (ekstraudstyr)	17
2.4 Tilslutning af svejsepistol	19
2.5 Tilslutning af returkabel	20
2.6 Installation af fjernbetjening (ekstraudstyr)	21
2.7 Installation og udskiftning af svejsetråd	22
2.8 Montering og udskiftning af trådhjul	27
2.9 Montering og udskiftning af trådførrør	30
2.10 Montering af gasflasken og test af gasflow	31
3. Betjening	33
3.1 Klargøring af svejsesystemet til brug	34
3.1.1 Påfyldning af køler med kølevæske til cirkulation	35
3.2 Kalibrering af svejsekabel	36
3.3 Anvendelse af betjeningspanel	37
3.3.1 Betjeningspanel: indstilling af svejsetråd og beskyttelsesgas	38
3.3.2 Betjeningspanel: Hovedvisning	39
3.3.3 Betjeningspanel: Hukommelseskanaler	41
3.3.4 Betjeningspanel: Svejseproces	41
3.3.5 Betjeningspanel: Brænderkontaktlogik	42
3.3.6 Betjeningspanel: Weld Assist	42
3.3.7 Betjeningspanel: Svejseparametre	44
3.3.8 Betjeningspanel: Systemindstillinger	47
3.3.9 Betjeningspanel: Svejsedata	49
3.4 Yderligere vejledning til funktioner og egenskaber	50
3.4.1 1-MIG	50
3.4.2 Demotid	50
3.4.3 Cyklustid	50
3.4.4 Pulssvejsning	51

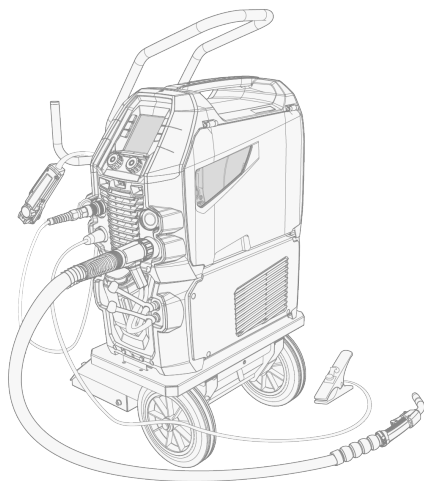
3.4.5 MAX Cool-proces	51
3.4.6 MAX Position-proces	52
3.4.7 MAX Speed-proces	52
3.4.8 Funktioner i brænderkontaktens logik	53
3.4.9 WiseFusion-funktion	54
3.4.10 WeldEye med DCM (ekstraudstyr)	54
3.5 Anvendelse af fjernbetjening HR43/HR40	56
3.6 Anvendelse af fjernbetjening HR55	57
3.7 Ændring af svejsepolaritet	59
3.8 Løft af Master M -udstyr	60
4. Vedligeholdelse	62
4.1 Daglig, periodisk og årlig vedligeholdelse	63
4.2 Montering og rengøring af strømkildens luftfilter (ekstraudstyr)	65
4.3 Fejlfinding	67
4.3.1 Fejlkode	68
4.4 Bortskaffelse	71
5. Tekniske data	72
5.1 Master M-maskiner	73
5.2 Master M vandkøler	77
5.3 Master M bestillingsinfo	78
5.4 Forbrugsmaterialer til trådboks	79
5.5 Svejsesprogram-Work packs	81

1. GENERELT

Disse instruktioner beskriver brugen af Kemppis Master M-svejsedstyr, der er designet til let- til mediumkrævende professionel anvendelse i MIG/MAG-svejsning.

Master M svejsemaskiner omfatter både manuelle og automatiske svejseprocesser. Puls-svejsning er mulig med maskiner fra Master M 355-serien.

Udstyret består af en strømkilde (med en integreret trådboks) og en valgfri køleenhed.



Master M-serien:

Master M produktserie	Master M model
Master M 353	Master M 353 G
	Master M 353 GM
	Master M Cooler (ekstraudstyr)
Master M 355	Master M 355 G
	Master M 355 GM
	Master M Cooler (ekstraudstyr)

Master M er designet til brugt med Kemppis Flexlite GX MIG svejsepistoler med Eurostik.

Master M kan også anvendes til TIG * og MMA ** svejsning.

* TIG-svejsning kræver brug af en dedikeret Flexlite TX TIG-brænder med Euro-stik.

** MMA-svejsning kræver en dedikeret DIX-Euro-adapter.

Vigtige bemærkninger

Læs vejledningen omhyggeligt.

Emner i vejledningen, der kræver særlig opmærksomhed, så person- og tingskader kan minimeres, er mærket med dette symbol. Læs disse afsnit særligt omhyggeligt, og følg anvisningerne.

 Bemærk: Giver brugeren en nyttig oplysning.



Forsigtig: Angiver en situation, der kan forvolde skader på udstyret eller systemet.



Advarsel: Angiver en muligt farlig situation. Hvis den ikke undgås, kan den forvolde personskaade og være livsfarlig.


ANSVARFRASKRIVELSE

Selvom vi gør alle bestræbelser på at sikre, at informationerne i denne vejledning er nøjagtige og fuldstændige, kan Kemppi ikke gøres erstatningspligtig for eventuelle fejl eller udeladelser. Kemppi forbeholder sig til enhver tid retten til at ændre specifikationen af et beskrevet produkt uden forudgående varsel. Indholdet i denne vejledning må ikke kopieres, nedskrives, reproduceres eller videresendes uden forudgående tilladelse fra Kemppi.

Kildesproget for dette dokument er engelsk. Alle andre tilgængelige sprogversioner er enten professionelle menneskelige oversættelser eller avancerede maskinoversættelser. Feedback vedrørende oversættelsesterminologi kan sendes til userdoc@kemppi.com.

1.1 Svejsesikkerhed

Svejsning er altid klassificeret som varmt arbejde, og svejseudstyr indeholder typisk højspændingskredsløb. Hvis du ikke er fortrolig med svejsning og svejseprincipper, anbefales det, at du får svejseundervisning eller professionel vejledning, før du begynder at svejse. Det svejseudstyr, der er nævnt i denne manual, er beregnet til professionel brug i et industrielt miljø.

 *Af hensyn til din sikkerhed og arbejdsmiljøet skal du især følge den brugsanvisning, der følger med udstyret.*

Du kan også få adgang til og downloade sikkerhedsinstruktionerne ved at bruge disse links:

- [Sikkerhed](https://kemp.cc/safety/general)
(<https://kemp.cc/safety/general>)
- [Personlige værnemidler](https://kemp.cc/safety/ppe)
(<https://kemp.cc/safety/ppe>)
- [Svejsepistoler og -brændere](https://kemp.cc/safety/torches)
(<https://kemp.cc/safety/torches>)

1.2 Udstyrsbeskrivelse

Master M modeller (350 A)

- Master M 353 G
 - >> Generatorkompatibel
 - >> Standardenhed med automatisk 1-MIG-proces
- Master M 353 GM
 - >> Generatorkompatibel og multispænding
 - >> Standardenhed med automatisk 1-MIG-proces
- Master M 355 G
 - >> Generatorkompatibel
 - >> Pulsenhed med automatisk 1-MIG og pulsprocesser. Tilgængelige avancerede MAX-processer.
- Master M 355 GM
 - >> Generatorkompatibel og multispænding
 - >> Pulsenhed med automatisk 1-MIG og pulsprocesser. Tilgængelige avancerede MAX-processer.

Alle Master M modeller har et 4-hjuls trådværk med en maksimal trådspolediameter på 300 mm.

En beskrivelse af dele til Master M-enheden kan findes på "Master M -enhed" på side 9.

Master M betjeningspaneler

- LCD farvedisplay

Master M vandkølere

- Master M Cooler
- Master M Cooler MV (multispænding).

En beskrivelse af vandkølerens dele findes i "Master M Cooler-vandkøler (ekstraudstyr)" på side 12.

MIG-svejepistoler

- Flexlite GX-svejepistoler med Euro-stik.

Flere oplysninger om fjernbetjening til svejepistoler findes på [Kemppi Userdoc](#).

Svejseprogrammer

- Arbejdspakke til svejseprogram (fabriksinstalleret)
- Ekstra 1-MIG- og pulsprogrammer (på anmodning/på tidspunktet for købet.)
- Yderligere MAX-processer til Master M 355 (on-demand/på købstidspunktet).

Kontakt din lokale Kemppi-forhandler for at få flere oplysninger om anskaffelse af svejseprogrammer og yderligere svejseprocesser.

Subfeedere



Understøttelse af subfeeder kan tilføjes med et separat installationskit (kontakt din Kemppi-forhandler eller et serviceværksted for mere information).

- SuperSnake GTX-subfeeder

Flere oplysninger om SuperSnake GTX-subfeederen findes i [Kemppi Userdoc](#).

Ekstra tilbehør

- 4-hjuls vogne
- 2-hjuls vogne
- Fjernbetjening HR40 (2 knapper)
- Fjernbetjening HR43 (1 knap)

- Fjernbetjening HR55
- Luftfilter til strømkilden
- Varmeelement til trådfremføring.

Få flere oplysninger hos din lokale Kemppi-forhandler.

UDSTYRETS IDENTIFIKATION

Serienummer

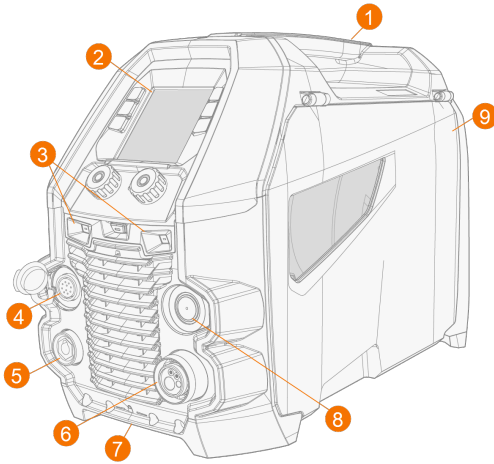
Maskinens serienummer er anført på mærkepladen eller et andet tydeligt sted på apparatet. Det er vigtigt at anføre det korrekte serienummer på produktet ved for eksempel reparationer eller bestilling af reservedele.

QR (Quick Response)-kode

Serienummeret og andre identifikationsoplysninger for enheden kan også gemmes i form af en QR-kode (eller en stregkode) på enheden. En sådan kode kan læses af en smartphone eller med en dedikeret kodescanner, hvilket giver hurtig adgang til de apparatspecifikke oplysninger.

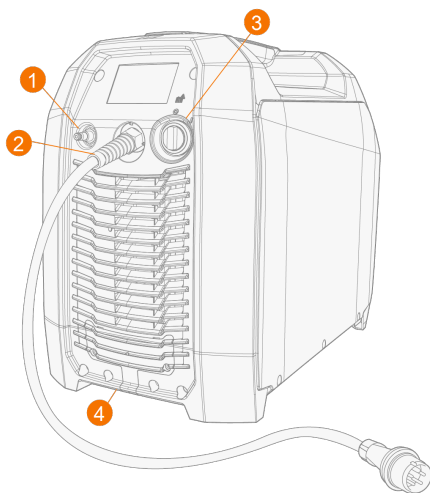
1.3 Master M -enhed

Forside



1. Transporthåndtag (også til mekanisk løft, når enheden ikke er installeret på en vandkøler eller vogn)
2. Betjeningspanel
3. LED-arbejdslygter med lyskontakt i midten
 - >> Lyskontakt: Første tryk tænder lyset (fuld lysstyrke), andet tryk dæmper lyset (medium lysstyrke), tredje tryk slukker lyset
 - >> Indeholder et indbygget batteri (batteriet oplades, når udstyret er tilsluttet elnettet)
4. Stik til styrekabel
5. Stik til returkabel
6. Svejsekabel med euro-stik
7. Låsedel til front
 - >> Til fastlåsning oven på vandkøleren eller vognen
8. Stik til synkronisering af subfeeder
9. Lås til trådboks.

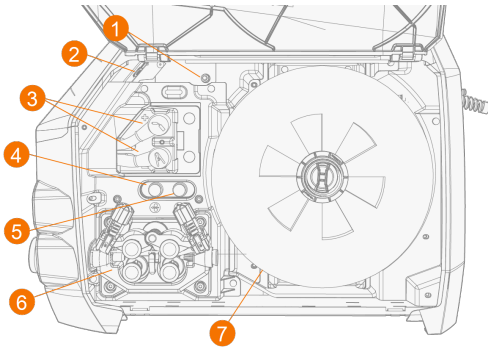
Bagside



1. Lynkobling til beskyttelsesgasslange

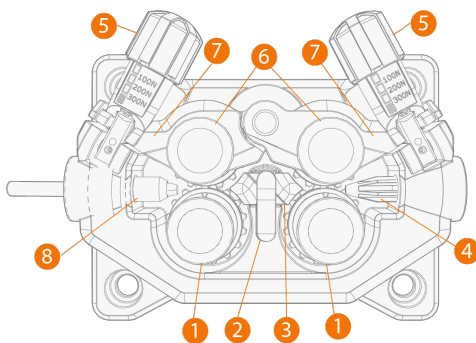
2. Elnetledning
3. ON/OFF-knap
4. Bageste låsedel
 - >> Til fastlåsning oven på køleenheden eller vognen.

Trådboks indvendig



1. Gasreguleringsventil (Master M 355)
 - >> Til indstilling af gasflowhastigheden i enheden, så den er lavere end gasflowhastigheden fra gasforsyningen
2. USB-stik
3. Polaritetsterminaler
4. Trådfremføringsknap
 - >> Køre svejsetråden fremad (med lysbuen slukket)
5. Gastestknap
 - >> Test gasflowet og skyl gasledningen
6. Trådværk (se "Trådværk" under)
7. Trådspole.

1.3.1 Trådværk



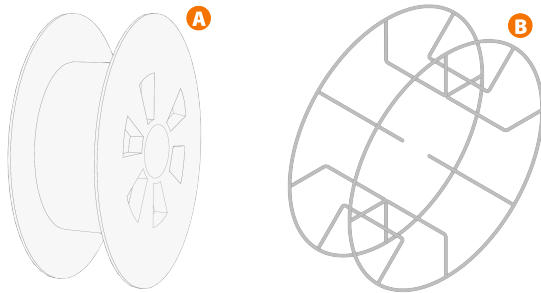
1. Fremføringsruller og fremføringsrullernes monteringshætter
2. Mellemste trådførrørs låseclips
3. Mellemste trådførrør
4. Indgående trådførrør
5. Trykhåndtag
6. Trykruller med monteringsstifter
7. Trykrullens låsearme

8. Udgående trådførrør.

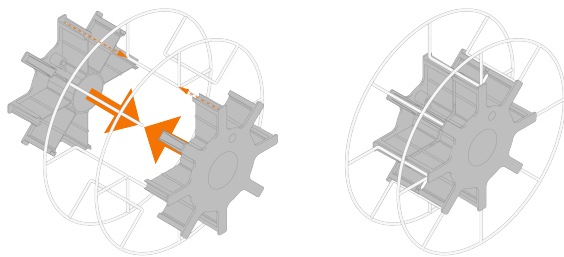
Flere oplysninger om udskiftning af trådhjul kan findes i "Montering og udskiftning af trådhjul" på side 27.

Flere oplysninger om udskiftning af styrerør findes i "Montering og udskiftning af trådførrør" på side 30.

1.3.2 Trådspoler



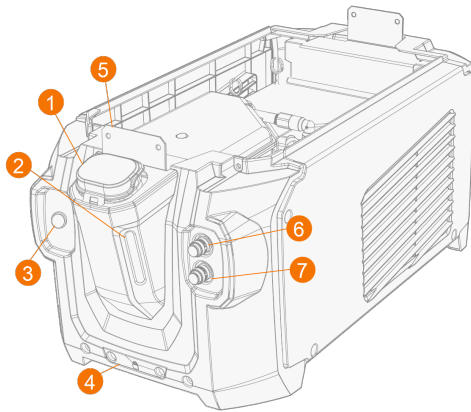
Master M bruger standardtrådspoler (A) uden yderligere adaptere. Trådspoler med et stort hul i midten, f.eks. en trådkurvskant (B), kræver en ekstra spoleadapter (fås som Kemppi-tilbehør):



Nærmere oplysninger findes i "Installation og udskiftning af svejsetråd" på side 22.

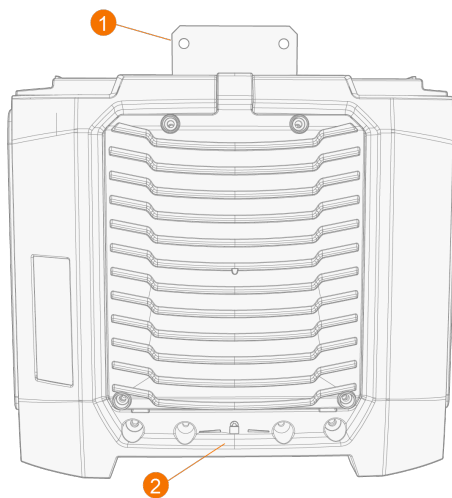
1.4 Master M Cooler-vandkøler (ekstraudstyr)

Forside



1. Beholderdæksel
2. Indikator for kølevæske
3. Knap til kølevæsecirkulation
 >> Ved at holde knappen trykket ned aktiveres pumpen, så den cirkulerer kølevæsken gennem systemet. Når knappen slippes, standser pumpen.
4. Låsedel til front
 >> Til aflåsning på vognen
5. Låsedel til front
 >> Til låsning til strømkilden
6. Konnektor til indløb af kølemiddel (rød)
7. Konnektor til udløb af kølemiddel (blå).

Bagside



1. Bageste låsedel
 >> Til låsning til strømkilden
2. Bageste låsedel
 >> Til aflåsning på vognen.

2. MONTERING



Må ikke sluttes til lysnettet, før monteringen er færdig.



Svejseudstyret må ikke modificeres på nogen måde med undtagelse af de ændringer og justeringer, der beskrives i producentens vejledning.



Placer maskinen på et vandret, stabilt og rent underlag. Beskyt maskinen mod regn og direkte sollys. Sørg for, at der er tilstrækkelig plads til køleluften omkring maskinen.

Før installation

- Sørg for at kende og følge de lokale og nationale krav vedrørende installation og brug af højspændingsenheder.
- Kontroller pakkernes indhold, og kontroller, at delene ikke er beskadiget.
- Før du installerer strømkilden på arbejdsstedet, skal du kontrollere kravene til elnetkablet og sikringernes størrelse.

Forsyningsnet




Dette udstyr i klasse A er ikke beregnet til brug i boligområder, hvor det offentlige lavspændingsnet leverer strømmen. Der kan være mulige problemer i at sikre elektromagnetisk kompatibilitet på disse steder på grund af forstyrrelser fra inducerede og udstrålede radiobølger.



Master M strømkilde 350 A: Under forudsætning af, at den offentlige elforsynings kortslutningseffekt på det fælles bryderfelt er højere en 2,4 MVA, overholder dette udstyr IEC 61000-3-11:2017 og IEC 61000-3-12:2011 og kan tilsluttes det offentlige lavspændingsnet. Det er montørens eller brugerens ansvar at sikre, om nødvendigt efter samråd med forsyningsnettets tekniker, at udstyrets modstand overholder begrænsningerne for modstand.

2.1 Montering af strømkildens netstik

 *Kun autoriserede elektrikere må installere lysnetkablet og stikket.*

 *Maskinen må ikke sluttes til lysnettet, før installationen er færdig.*

Monter det 3-fasede stik i overensstemmelse med Master M -enheden og lokale krav.

Lysnetkablet indeholder følgende ledere:

1. Brun: L1
2. Sort: L2
3. Grå: L3
4. Gul-grøn: Jordforbindelse

Krav til kabeltype og normering på sikringen:

Enhedens strømstyrke	Kabeltype	Sikringsnormering
350 A (380-460 V)	4 mm ²	16 A
350 A (380-460 / 220-230 V)	4 mm ²	16/32 A

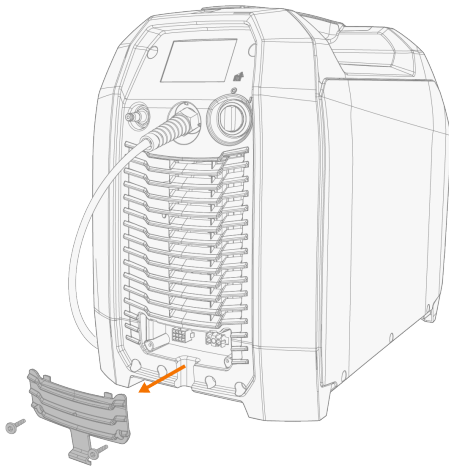
2.2 Montering af køleenhed (valgfri)

 *Master M vandkøleren skal monteres af autoriserede servicemedarbejdere.*

Påkrævet værktøj:

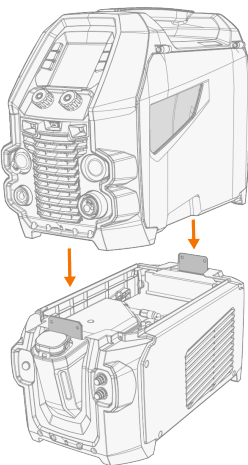


1. Aftag den lille afdækning på stikket bag på strømkilden.

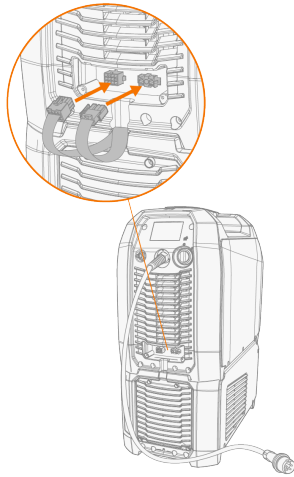


2. Før køleenhedens forbindelseskabler, så de er tilgængelige i de næste trin.
3. Løft Master M -enheden op på vandkøleren, så monteringspladerne flugter og falder i hak med hinanden.

 *Sørg for, at køleenhedens forbindelseskabler ikke bliver klemt og/eller beskadiget mellem kanterne.*



4. Fastgør enhederne til hinanden med to skruer (M5x12) foran og to skruer (M5x12) bagtil.
5. Tilslut køleenhedens kabler.



6. Sæt det lille stikdæksel tilbage på plads.

2.3 Montering af udstyr på vogn (ekstraudstyr)

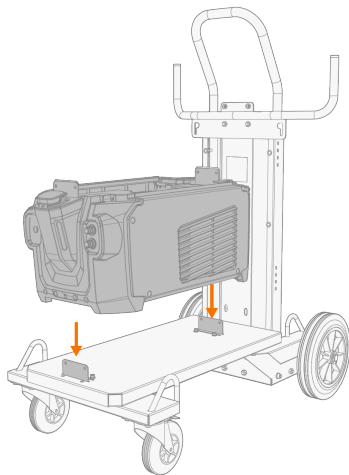
Master M har fire transportenhedsmuligheder: en 4-hjuls vogn med et gasflaskestativ (P45MT), en 4-hjuls vogn uden gasflaskestativ (P43MT), en 2-hjuls vogn med et gasflaskestativ (T25MT) og en 2-hjuls vogn uden gasflaskestativ (T35A).

 *Monteringsprincippet for udstyret og bundsikringen er den samme for alle vogne.*


Påkrævet værktøj:

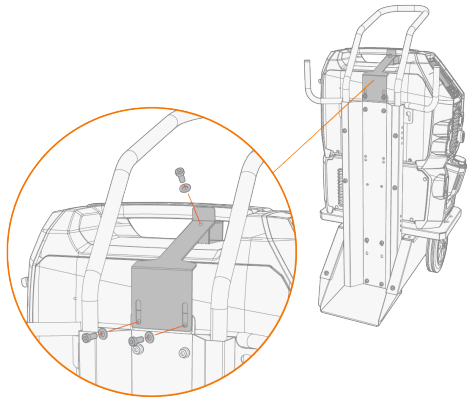


1. Montering af køleenheden på vognen.

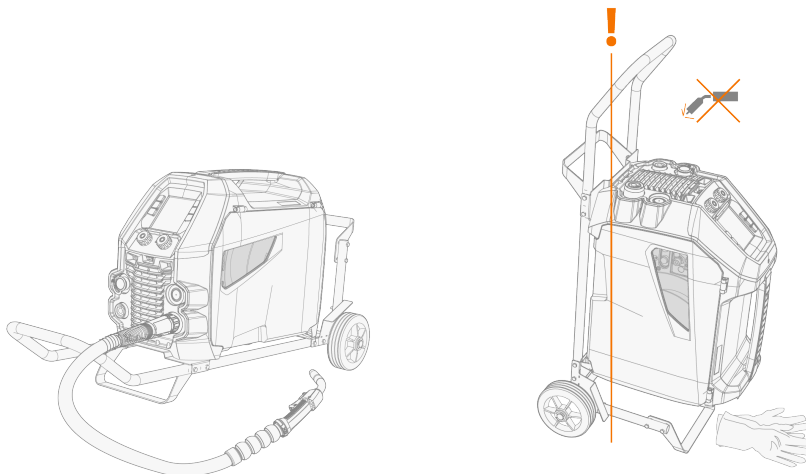


2. Fastgør køleenhederne til hinanden med to skruer (M5x12) foran og to skruer (M5x12) bagtil.
3. Monter Master M -enheden oven på vandkøleren. Oplysninger om montering findes i "Montering af køleenhed (valgfri)" på side 15.
4. T25MT 2-hjulet vogn: Fastgør udstyret til vognen med de to sammenkoblingsbeslag på siden.

 *Med T25MT-vognen er der monteret et ekstra monteringsbeslag til enhedens håndtag. Fastgør beslaget til vognen med de medfølgende bolte (M8x16).*



 T35A 2-hjulet vogn: Vognen skal være i vandret position under svejsning.



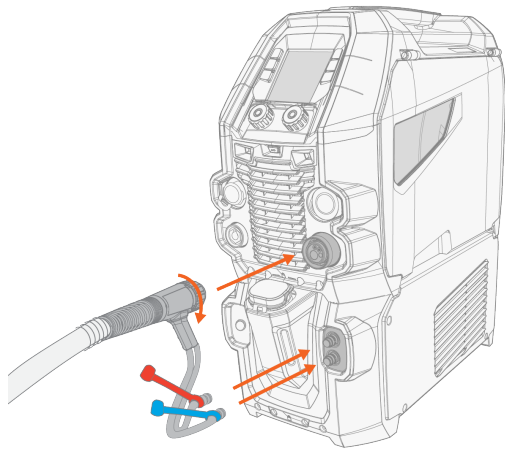
Du kan finde oplysninger om løft af Master M -udstyret på "Løft af Master M -udstyr" på side 60.

2.4 Tilslutning af svejsepistol

Master M er designet til brug med Kemppi Flexlite GX svejsepistoler. Betjeningsvejledningen til Flexlite GX findes på [Userdoc](#).

 *Kontroller altid, at trådlineren, kontaktdysen og gaskoppen er egnet til opgaven.*

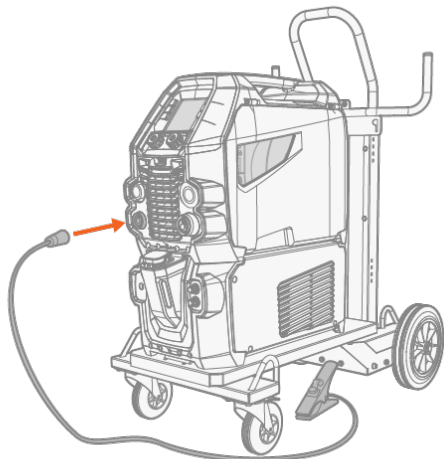
1. Tryk svejsepistolens stik ind i Euro-stikken og tilspænd omløberen med håndkraft.
2. Hvis din opsætning omfatter en strømkilde med køleenhed og en vandkølet pistol, skal du også tilslutte kølevæskeslangerne. Slangerne er farvekodet.



3. Monter og isæt svejsetråden som beskrevet i "Installation og udskiftning af svejsetråd" på side 22.
4. Kontroller gasflowet. Se "Montering af gasflasken og test af gasflow" på side 31 for at få flere oplysninger.

2.5 Tilslutning af retur kabel

Tilslut returkablet til svejsemaskine.

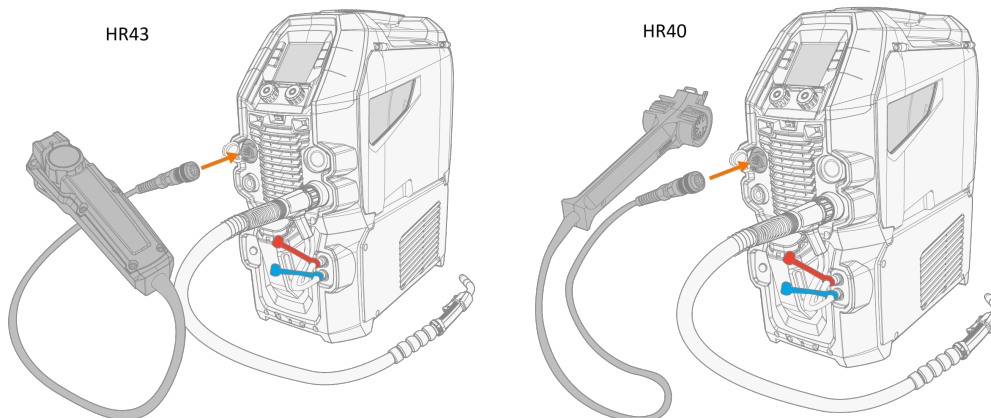


2.6 Installation af fjernbetjening (ekstraudstyr)

Fjernbetjener er ekstraudstyr. For at aktivere fjernstyringsfunktionen skal du tilslutte fjernbetjeningen til Master M - svejseudstyret.

Fjernbetjening HR43/HR40

1. Tilslut kablet til fjernbetjeningen til strømkildens styringskabelstik.

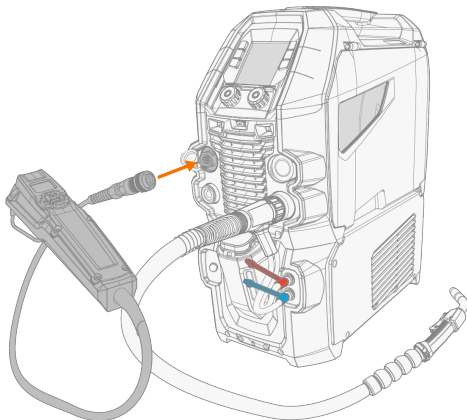


2. Se indstillingerne for betjeningspanelet ("Betjeningspanel: Systemindstillinger" på side 47) for at justere parametrene for fjernbetjeningen.

Tilstanden for fjernbetjening kan indstilles og justeres i indstillingerne på betjeningspanelet.

Fjernbetjening HR55



1. Tilslut kablet til fjernbetjeningen til strømkildens styringskabelstik.



Fjernbetjeningsvalgene i betjeningspanelets indstillinger er ikke nødvendige med HR55-fjernbetjeningen. Når den er tilsluttet, er HR55-fjernbetjeningen automatisk i brug.

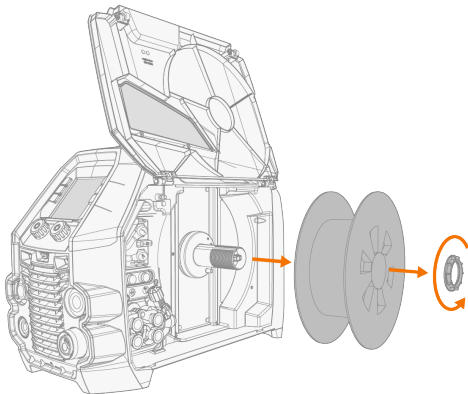
2.7 Installation og udskiftning af svejsetråd

Kontroller altid, at trådhjulene er egnet til den svejsetråd (diameter og materiale), der anvendes. Nærmere oplysninger findes i "Forbrugsmaterialer til trådboks" på side 79.

-  Sæt svejsepistolen til Master M-enheden inden trådspolen monteres.
-  Ved udskiftning af trådspolen udtages den resterende svejsetråd fra svejsepistolen og trådværket, før trådspolen udtages.

Aftagning af trådspolen:

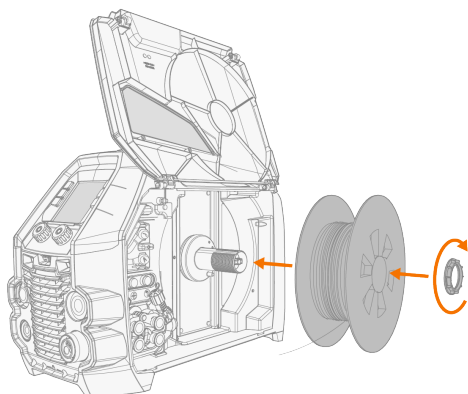
1. Åbn låsen til trådfremføringens kabinet.
2. Løsn og fjern spoleholderen, og fjern trådspolen.



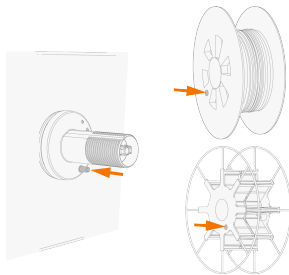
Isætning af en ny trådspole:

1. Sæt trådspolen på spolenavet. Fastgør trådspolen ved at sætte spoleholderen tilbage og stram den.

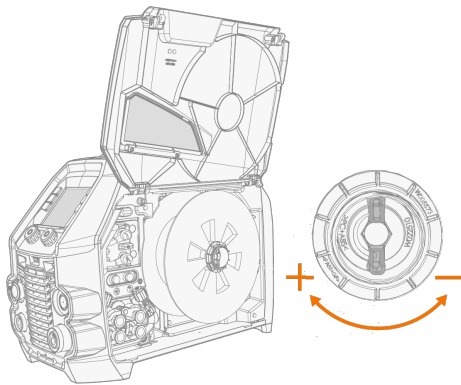
-  Kontroller, at trådspolen vender rigtigt, så svejsetråden kører fra bunden af spolen til dens trådroller.



- i** Når den er installeret, skal stiften ved siden af trådspolen i trådboksen flugte og gå ind i hullet i spolen eller spoleadapteren.



- 2.** Juster om nødvendigt spolebremsen ved at dreje på spolebremsens spændeknap i midten af spolenavet.

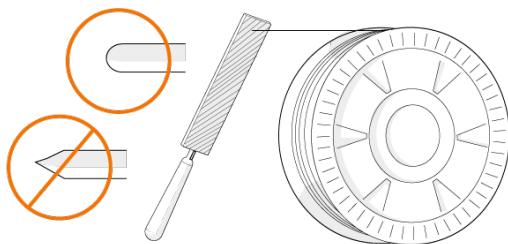


Isætning af svejsetråden:

- 1.** Løsn tråddenden fra spolen, og skær bøjede dele af, så enden er lige.

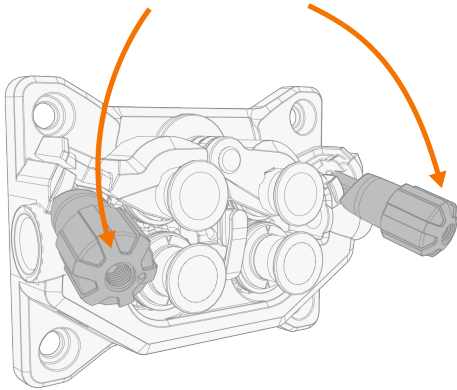
i Sørg for at svejsetråden ikke falder af spolen, når den løsnes.

- 2.** Fil spidsen på svejsetråden glat.

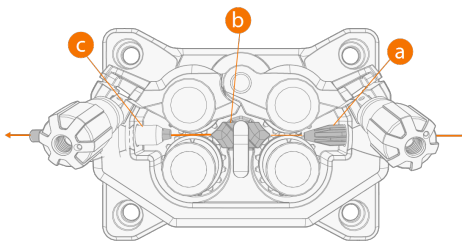


⚠ Skarpe kanter på svejsetråden kan beskadige lineren.

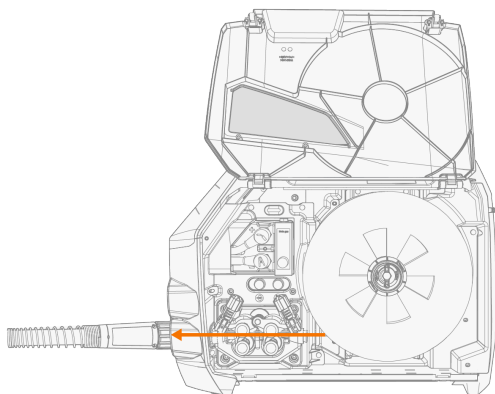
3. Slip trykarmene for at flytte trådrullerne fra hinanden.



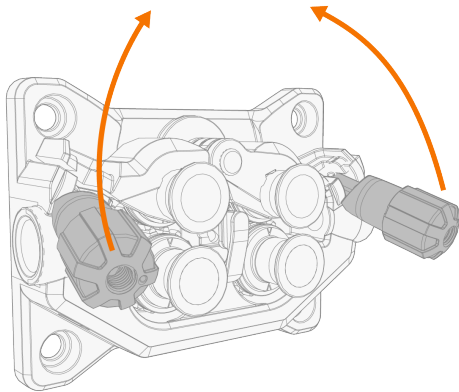
4. Før svejsetråden gennem indføringsrøret (a), midterstyrerøret (b) og ind i udløbsstyrerøret (c), som forsyner svejsetråden til svejsepistolen.



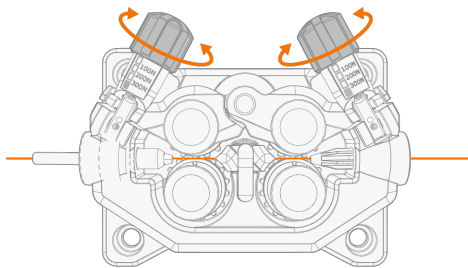
5. Tryk svejsetråden ind i svejsepistolen med hånden, så tråden når trådlineren.



6. Luk trykarmene sådan at svejsetråden låses mellem trådrollerne.



7. Juster trådrollernes tryk med trykjusteringshjulene. Trykket er det samme for begge trådrollepar.



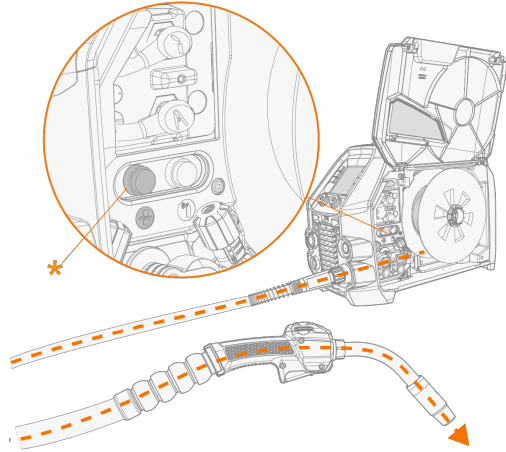
Skalaen på trykhåndtaget viser trykket på trådhyulene. Juster trådrollernes tryk efter nedenstående tabel.

Svejsetrådsmateriale	Trådrolleprofil*	Svejsetrådsdiameter (mm)	Justering (x100N)
Fe/Ss massiv	V-spor	0.8-1.0	1.5-2.0
		≥ 1.2	2.0-2.5
MC/FC	V-spor, riflet	≥ 1.2	1.0-2.0
Al	U-spor	1.0	0.5-1.0
		1.2	1.0-1.5



Et for kraftigt tryk vil klemme svejsetråden flad og beskadige coatede svejsetråde eller rørtråde. Et for kraftigt tryk vil også medføre unødvendig slitage på trådhyulene og øge belastningen på gearkassen.

8. Før svejsetråden ind i svejsepistolen ved at trykke på trådfødningsknappen (*), ved at bruge trådfødningsfunktionen i systemindstillingerne eller ved at trykke længe på den venstre reguleringsknop. Stop, når svejsetråden når svejsepistolens kontaktdyse.



! Hold øje med svejsetråden, til den når kontaktdysen og kommer ud af svejsepistolen.

9. Inden svejsning skal du kontrollere, at svejseparametrene og indstillinger svarer til din svejseopsætningen.

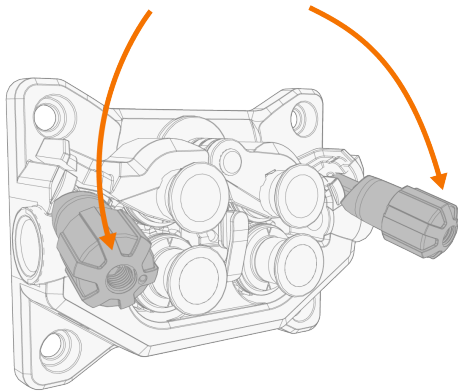
* Trådrulleprofil og dertilhørende symboler

Trådhjulprofil	Symbol
V-spor	V
V-spor, riflet	V ≡
U-spor	U

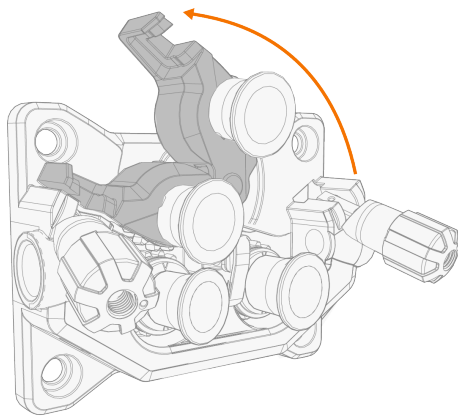
2.8 Montering og udskiftning af trådhjul

Udskift trådhjulene, når svejsetrådsmaterialet eller diameteren ændres. Vælg trådhjul i henhold til nedenstående tabel på "Forbrugsmaterialer til trådboks" på side 79.

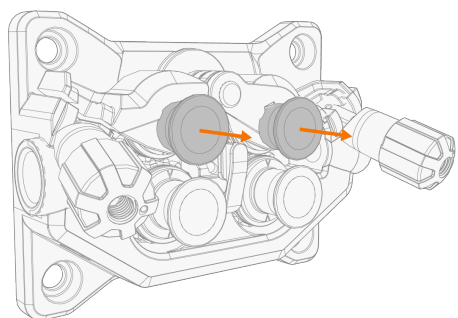
1. Åbn låsen til trådfremføringens kabinet.
2. Løsn trykhåndtaget på trådværket.



3. Åbn låsearmene for at løsne trådhjulet.

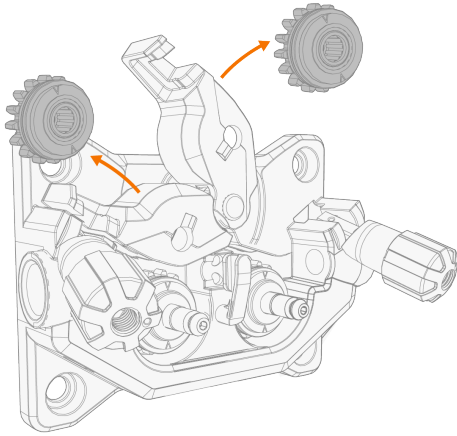


4. Fjern tryktrådrullens monteringsbolte ved at trække i dem.

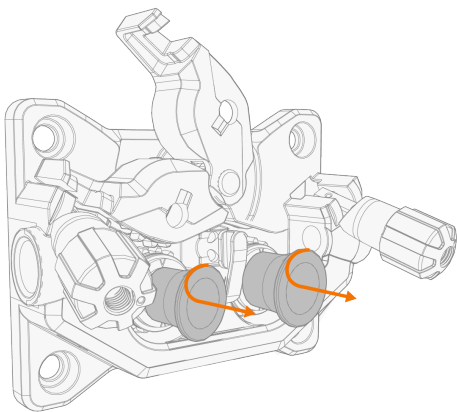


i Trykrullens monteringsstifter har centerakslar monteret, hvor fremføringsrullernes centerakslar fungerer som drivaksler, der er koblet direkte på trådværket/motoren.

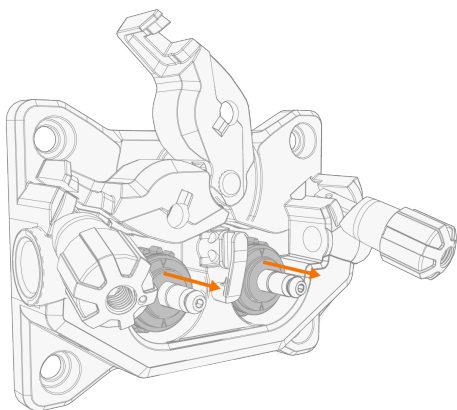
5. Aftag trykrullerne.



6. Fjern drevtrådrollens monteringshætter ved at dreje og trække i dem.



7. Fjern drevtrådrulleerne.

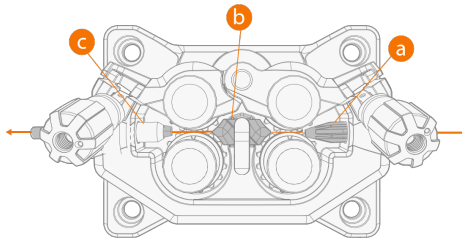


8. Følg de forrige trin i modsat rækkefølge for at montere trådjulene. Sæt hakket på fremføringsrullens bund ud for stiftens på drivakslen.
9. Sæt monteringsstifterne tilbage på plads, så de låser driv- og trykrullerne på plads.
10. Luk låsearmene og sænk trykhåndtagene på trådjulene. Se "Installation og udskiftning af svejsetråd" på side 22 for flere oplysninger om isætning af svejsetråd.
11. Luk låsen til trådfremføringens kabinet.

2.9 Montering og udskiftning af trådførrør

Trådværket har tre trådførrør. Udskift dem, når svejsetrådens diameter eller materialet ændres. Vælg styrerør i henhold til tabellerne i "Forbrugsmaterialer til trådboks" på side 79.

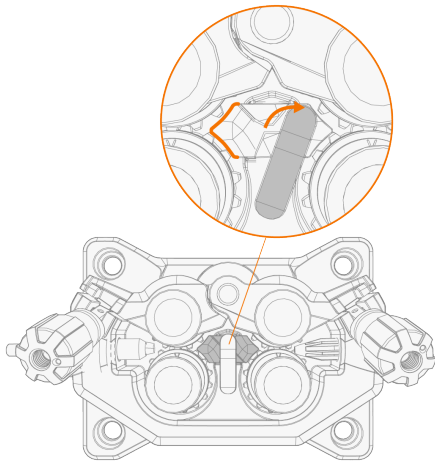
 Når det udgående trådførrør udskiftes, skal svejsepistolen være aftaget.



- a. Indgående trådførrør
- b. Melleste trådførrør
- c. Udgående trådførrør




Sådan udskiftes trådførrørene:

1. Løsn trykarmene og fjern svejsetråden fra systemet.
2. Træk indføringsrøret (a) ud, og isæt et andet i stedet.
3. Drej låseclipsen til side for at frigøre melleste trådførrør (b), så det kan udskiftes.
4. Indsæt et nyt melleste trådførrør i slidsen og skub det helt på plads. Kontroller, at markeringspilen peger mod svejsetrådens bevægelsesretning.



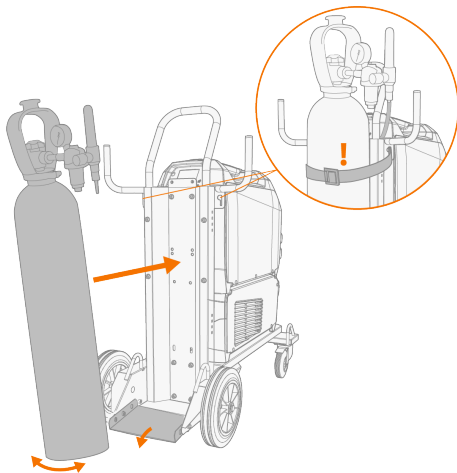
5. Drej låseclipsen tilbage for at låse det nye mellemrør.
6. Udskift det udgående trådførrør (c) ved at skubbe det gamle udgangsrør ud fra en af retningerne.

2.10 Montering af gasflasken og test af gasflow

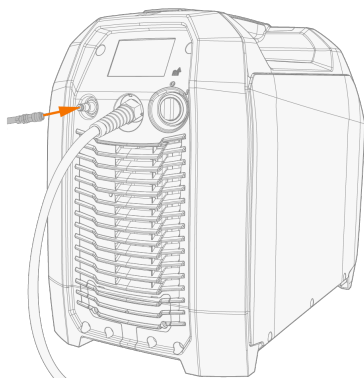
-  *Håndter gasflaskerne med omhu. Der er fare for personskader, hvis gasflasken eller dens ventil beskadiges!*
-  *Fastgør altid gasflasken korrekt i opret stilling mod en speciel holder på væggen eller på svejseudstyret. Hold altid gasflaskens hane lukket, når der ikke svejses.*
-  *- Hvis gasflasken transporteres i en flaskeholder, monteres gasflasken først på transportvognen. Derefter foretages tilkoblingen.
- Sæt svejsepistolen til svejsemaskinen, før gasflasken monteres og prøves.*

Kontakt den lokale Kemppi-forhandler for valg af gas og udstyr.

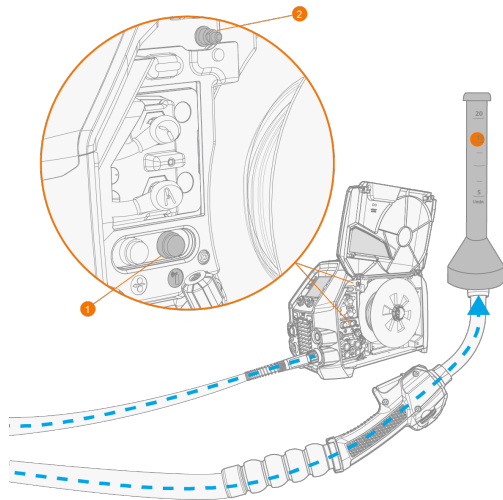
1. Uden gasflaskevogn: Anbring gasflasken et egnet, sikkert sted.
2. Med gasflaskevogn: Flyt gasflasken på transportvognens gasflaskestativ, og fastgør den med de medfølgende remme til fastgøringspunkterne.



3. Hvis det ikke allerede er sket, skal du tilslutte svejsebrænderen til svejseapparatet (se "Tilslutning af svejsepistol" på side 19).
4. Forbind gasslangen til svejsemaskinen.



5. Åbn gasflaskens ventil.
6. Start gasflowet ved at trykke på gastestknappen (1), ved at bruge gastestfunktionen i systemindstillingerne eller ved at trykke på aftrækkeren på svejsepistolen. Brug gasventilen (2) (ikke tilgængelig i Master M 353) eller en ekstern flowmåler og -regulator.



 Gastesttiden er som standard 20 sekunder. Gastesttiden kan ændres i betjeningspanelet.

Anbefalet gasflow (kun til generel vejledning):






	TIG*	MIG**
Argon	5...15 l/min	10...25 l/min
Helium	15...30 l/min	-
Argon + 18-25 % CO ₂	-	10...25 l/min
CO ₂	-	10...25 l/min

* Afhængigt af gasdysens størrelse.

** Afhængigt af gasdysens størrelse og svejsestrømmen.

3. BETJENING

Før udstyret tages i brug, skal det sikres, at alt nødvendigt monteringsarbejde er udført i henhold til opsætningen af udstyret og vejledningen.

-  *Svejsning er forbudt på steder, hvor der er overhængende eksplosions- eller brandfare!*
-  *Låsen til trådfremføringens kabinet skal holdes lukket under svejsning.*
-  *Sørg for, at der er tilstrækkelig plads til køleluften omkring maskinen.*
-  *Hvis svejseudstyret skal stå ubrugt i længere tid, tages lysnetstikket ud af stikkontakten.*
-  *Inden brug skal du altid undersøge, om beskyttelsesgasslangen, returkablet, klemmen og netkablet er i god stand. Sørg for, at stikkene er isat korrekt. Løse stik kan forringe svejsefunktionen, og stikkene kan tage skade.*

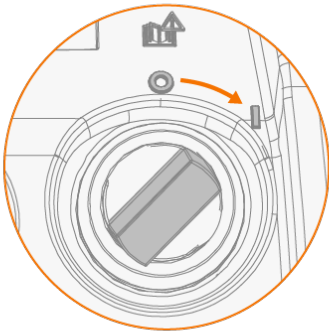
3.1 Klargøring af svejsesystemet til brug

Før ibrugtagning af svejseudstyret:


- Kontroller, at monteringen er færdig
- Tænd for svejseudstyret
- Klargør køleren
- Tilslut returkablet
- Kalibrer svejsekablet (kun i MIG-betjeningstilstand)
>> Se i "Kalibrering af svejsekabel" på side 36 efter vejledning.

Tænding af svejsesystemet

Svejseudstyret tændes ved at sætte strømkildens afbryder til ON (I).



Drej afbryderkontakten til start og sluk svejseudstyret. Tænd og sluk aldrig med stikkontakten.

 Hvis svejseanlægget skal stå ubrugt i længere tid, tages lysnetstikket ud for at afbryde til lysnettet.

Klargøring af køler

Fyld kølevæskebeholderen i køleren med Kemppi kølevæske. En vejledning i påfyldningen af kølevæsken findes i "Påfyldning af køler med kølevæske til cirkulation" på næste side. For at svejse skal du pumpe kølevæsken gennem systemet ved at trykke på cirkulationsknappen til kølevæsken på kølerenhedens frontpanel.

Tilslutning af returkabel

 Hold svejseemnet forbundet til jord for at nedsætte risikoen for personskader eller skader på det elektriske udstyr.

Sæt returkabelklemmen på arbejdsemnet.

Kontroller, at kontaktoverfladen er ren og fri for metaloxid og maling, og at klemmen er forsvarligt fastgjort.

Valg af driftsfunktion og -proces


Oplysninger om valg af driftsfunktion (MIG/TIG/MMA), findes i "Anvendelse af betjeningspanel" på side 37.

 Ved TIG-svejsning skal polariteten (+/-) skiftes. Du kan få flere oplysninger i "Ændring af svejsepolaritet" på side 59.

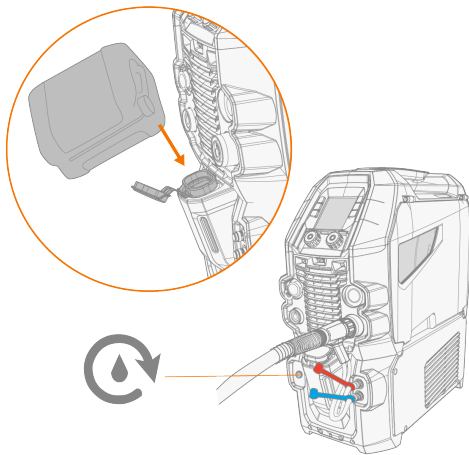
 Ved MMA-svejsning begrænser spændingsreduktionsenheden (VRD) tomgangsspændingen til under 24 V.

3.1.1 Påfyldning af køler med kølevæske til cirkulation

Fyld køleren med forblandet kølemiddelopløsning. Blandingsforholdet skal være 20...50 % som standard. Brug kun ethylen eller propylen-glycolblanding beregnet til kølesystemer til svejsning, f.eks. Kemppi-kølevæske.

 *Tilsæt ikke vand til den forblandede kølemiddelopløsning. Brug ikke kølemiddelopløsninger eller ethanolbaserede blandinger beregnet til køretøjer.*

1. Åbn kølerdækslet.
2. Fyld køleren med kølevæske. Fyld ikke højere end Maks.- mærket.



3. Luk kølerdækslet.

Sådan cirkuleres kølevæsken:

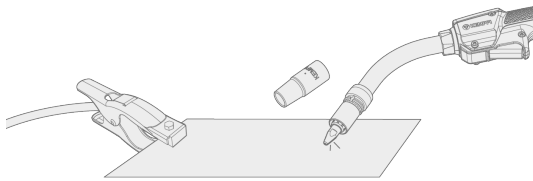
Tryk på cirkulationsknappen til kølevæsken på kølerens frontpanel. Dermed aktiveres motoren, der pumper kølemidlet til slangerne og til svejsebrænderen.

Gennemfør kølemiddelcirkulationen, hver gang du har skiftet svejsebrænderen.

3.2 Kalibrering af svejsekabel

Svejsekablets modstand måles med den indbyggede kabelkalibreringsfunktion uden et ekstra målekabel. Denne kalibreringsfunktion findes kun i MIG driftstilstanden.

1. Tilslut returkablet mellem svejsemaskinen og arbejdsemnet.
2. Fjern svejsepistolens gaskop.
3. Slut svejsepistolen til svejsemaskinen.
4. Tænd for svejsemaskinen.
5. Gå til indstillingerne på betjeningspanel, og aktiver kabelkalibrering.
6. Berør det rensede arbejdsemne kort med svejsepistolens kontaktdyse.

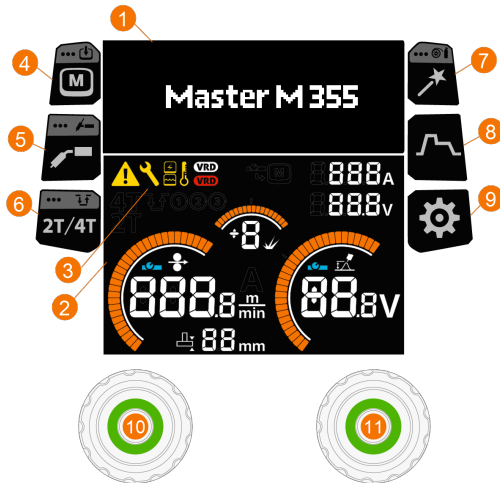


i Det er ikke nødvendigt at trykke på brænderkontakten. Brænderkontakten er deaktiveret på dette trin.

7. Kontroller de målte værdier på betjeningspanelet.

3.3 Anvendelse af betjeningspanel






Master M-betjeningspanelet indeholder egenskaber og funktioner til MIG-svejsning, desuden er der mulighed for at bruge Master M til TIG- og MMA-svejsning.



Generelt

1. Indstillingsdisplay
2. Svejsedisplay
3. Indikatorer (se indikatortabellen herunder, for en beskrivelse af symbolerne)
4. Hukommelseskanal-knappen (kun MIG)
 - >> Genvej til valg af hukommelseskanal
 - >> Langt tryk (> 1 sekund) åbner en dialog for at gemme ændrede svejseparametre til en hukommelseskanal
 - >> Valg af hukommelseskanal er ikke tilgængelig med TIG- og MMA-svejsprocesser, da der er én hukommelseskanal for hver proces
5. Knap til valg af svejseproces/driftilstand
 - >> Genvej til valg af svejseproces
 - >> Langt tryk (> 1 sekund) åbner en dialogboks til skift mellem MIG / TIG / MMA-tilstande
6. Knap til brænderkontaktlogik
 - >> Skifter mellem 2T- og 4T-brænderkontaktlogik
 - >> Langt tryk (> 1 sekund) åbner Powerlog-indstillingerne (kun 4T) Powerlog brænderkontaktlogik er ikke tilgængelig med manuel MIG-, DPulse- eller MAX-processer.
7. Weld Assist-knap
 - >> Genvej til Weld Assist
 - >> Langt tryk (> 1 sekund) åbner indstillingerne for svejsetråd og justering af beskyttelsesgas
8. Svejseparameterknappen
 - >> Genvej til visning af svejseparametre.
9. Indstillingsknap
 - >> Genvej til visningen af systemindstillinger
10. Venstre betjeningsknap
 - >> Justering og valg
 - >> Et langt tryk på reguleringsknappen aktiverer trådfødningsfunktionen. Trådhastigheden kan justeres ved at dreje på reguleringsknappen. Trådfødningsfunktionen slås automatisk fra, når funktionen ikke bruges i et stykke tid, eller når svejsningen startes.
11. Højre betjeningsknap
 - >> Justering og valg.

Indikatorer


Symbol	Beskrivelse
	Generel advarsel Der er opstået et problem, der skal fixes.
	Service / reparation
	Strømkilde
	Køleenhed
	Indikator for høj temperatur (overophedning)
	VRD (spændingsreduktionsenhed): Hvidt VRD-symbol er tændt = VRD er tændt Rødt VRD-symbol blinker = Der er opstået en fejl på VRD'en, der forhindrer svejsning.
	Fjernbetjeningstilstand (ON/OFF)

Sider

- A. [Hovedvisning](#)
- B. [Hukommelseskanaler](#)
- C. [Svejsprocesser](#)
- D. [Svejsparametre](#)
- E. [Brænderkontaktlogik](#)
- F. [Weld Assist](#)
- G. [Svejsedata](#)
- H. [Systemindstillinger](#)

3.3.1 Betjeningspanel: indstilling af svejsetråd og beskyttelsesgas

Når du tænder svejseapparatet for første gang eller efter en fabriksnulstilling, vil betjeningspanelet anmode dig om at angive indstillinger for svejsetråd og beskyttelsesgas.


 Hvis du ikke angiver indstillingerne for svejsetråd og beskyttelsesgas, er det kun den manuelle MIG-proces, der er tilgængelig.

Valgene foretages med de to reguleringsknapper.

1. Start med at trykke på den højre reguleringsknap.

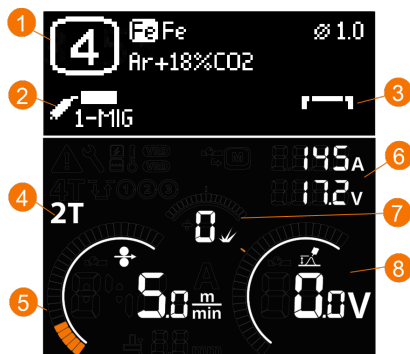


2. Vælg:
 - >> Svejsetråds materiale (valget foretages på to niveauer)
 - >> Svejsetråds diameter
 - >> Beskyttelsesgastype.
3. Gem indstillingerne i en hukommelseskanal.

 Den samme procedure gælder, når du forsøger at vælge en svejseproces, der ikke understøtter den indstillede kombination af svejsetråd og beskyttelsesgas. I så fald skal du begynde at vælge tråd og gas ved at trykke længe på knappen Weld Assist.

3.3.2 Betjeningspanel: Hovedvisning

Master M betjeningspanelets hovedvisning består af et indstillingsdisplay og et svejsedisplay. Det viste indhold afhænger af svejseprocessen og de anvendte egenskaber og funktioner.



1. Hukommelseskanal (og indstillinger for svejsetråd og beskyttelsesgas, hvis opsat)
2. Aktiv svejseproces
3. Anvendte svejsefunktioner*
4. Anvendt funktion for brænderkontaktlogik
5. Trådhastighed
 - >> Værdiområdet defineres af det aktive svejseprogram, trin 0.1, standard = 5,0 m/min.
6. Strøm og spænding
7. Dynamik
 - >> Styrer lysbuenes kortslutningsfunktion. Jo lavere værdi, jo blødere lysbue, jo højere værdi, jo grovere lysbue. Værdiområde: -9 ... +9, standard = 0
 - >> Med MAX-processen vises en tilsvarende MAX-parameterjustering
8. Svejsespænding
 - >> Med 1-MIG-processpænding vises finjustering
 - >> Med MAX-processen vises en tilsvarende MAX-parameterjustering.

Reguleringsknappens funktioner

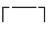
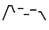
Venstre betjeningsknap:

- Manuel MIG: Regulering af trådhastigheden
- 1-MIG: Regulering af trådhastigheden
- Puls MIG: Regulering af trådhastigheden
- DPulse MIG: Justering af trådhastighed og skift mellem pulsniveauer med reguleringsknappen
- TIG/MMA: Justering af svejsestrøm

Højre betjeningsknap

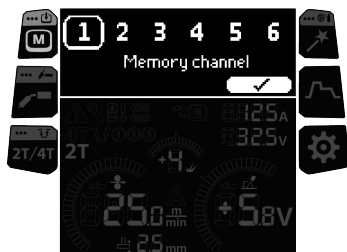
- Manuel MIG: Justering af svejsespænding og dynamik.
- 1-MIG: Dynamisk justering og finjustering af svejsespænding og skift mellem justeringerne med kontrolknappen
- Puls MIG: Finjustering af svejsespænding
- DPulse MIG: Finjustering af svejsespænding
- MMA: Justering af dynamik.

* Anvendte svejsefunktioner

Graf	Beskrivelse
	Hotstart, Powerlog og kraterfyldning SLÅET FRA.
	Hotstart og kraterfyldning SLÅET TIL.
	Hotstart, Powerlog (effektniveauer) og kraterfyldning SLÅET TIL.

3.3.3 Betjeningspanel: Hukommelseskanaler

Der er 6 hukommelseskanaler tilgængelige i MIG-svejsning.



Valg af hukommelseskanal

1. Drej den højre betjeningsknap for at fremhæve den ønskede hukommelseskanal.
2. Tryk på højre betjeningsknap for at vælge hukommelseskanal.

Gemmer ændringer til hukommelseskanal

1. Juster svejseparametre.
2. Tryk på knappen hukommelseskanal, og hold den nede.
3. Kanalnummeret indrammet af en stiplede linje angiver, at de indstillede svejseparametre er forskellige fra de aktuelt gemte op den aktive hukommelseskanal:

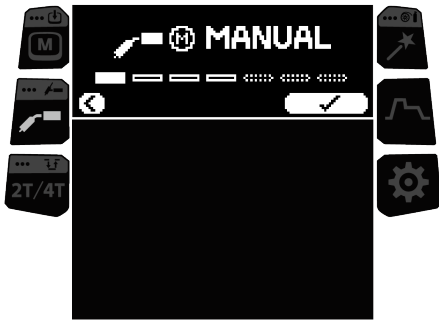


4. Gem ændringerne på den aktive hukommelseskanal ved at trykke på den højre reguleringsknap, eller vælg en anden kanal ved at dreje på højre reguleringsknap.

3.3.4 Betjeningspanel: Svejsproces

Svejseproces vælges på svejseprocessiden. Læs mere om svejseprocesser under "Yderligere vejledning til funktioner og egenskaber" på side 50.

Anvendelse af puls- og MAX-processer er mulig i Master M 355.



Valg af svejseproces

1. Drej på højre betjeningsknap for at fremhæve den ønskede svejseproces.



Kun en svejseproces som understøtter den indstillede kombination af svejsetråd og beskyttelsesgas kan vælges. Hvis indstillinger for svejsetråd og beskyttelsesgas endnu ikke er foretaget, er det udelukkende manuel MIG-proces, der vil være tilgængelig. Indstillingerne for svejsetråd og beskyttelsesgas kan til enhver tid ændres ved at foretage et langt tryk på Weld Assist-knappen.

2. Tryk på den højre reguleringsknap for at bekræfte valget.

3.3.5 Betjeningspanel: Brænderkontaktlogik

Svejsepistoler kan have flere tilstande for betjening af brænderkontakten (brænderkontaktlogikker). De mest almindelige er 2T og 4T. I 2T-tilstand holder man brænderkontakten nede under svejsning. I 4T-tilstand trykker man brænderkontakten og holder den nede for at starte eller stoppe svejsningen. Læs mere om brænderkontaktlogik under "Funktioner i brænderkontaktens logik" på side 53.

Skift mellem 2T- og 4T-brænderkontaktlogik

1. Tryk på knappen [Brænderkontaktlogik](#).

Valg af Powerlog (kun 4T)

Powerlog er ikke tilgængelig med manuel MIG-, DPulse- eller MAX-processer.

1. Foretag et langt tryk på knappen [Brænderkontaktlogik](#).
2. Vælg om der skal bruges 2 eller 3 effekt niveauer ved at dreje og trykke på højre reguleringsknap.
3. Gå til hovedsiden for at indstille tråd hastighed, finjustering af svejse spænding og dynamik for hvert niveau.
 - >> Tryk på højre reguleringsknap for at skifte mellem finjustering af spænding og justering af dynamik.
 - >> Tryk på venstre reguleringsknap for at skifte mellem effekt niveauer.

Tip: For at deaktivere Powerlog og aktivere 2T-brænderkontaktlogikken skal du trykke på knappen for brænderkontaktlogik.

3.3.6 Betjeningspanel: Weld Assist

Weld Assist er et guideprogram til nemt valg af svejseparametre. Programmet vejleder brugeren trinvis gennem udvalget af obligatoriske parametre og præsenterer mulighederne på en let forståelig måde. I Weld Assist foretages valgene med de to reguleringsknapper.

Weld Assist er tilgængelig til MIG-svejsning.

i Information om den aktuelt valgte svejsetråd og beskyttelsesgas vises og anvendes som basis i Weld Assist. Om nødvendigt kan indstillingerne for svejsetråd og beskyttelsesgas ændres til enhver tid ved at foretage et langt tryk på Weld Assist-knappen.

1. Tryk først på Weld Assist-knappen for at åbne visningen, og tryk derefter på den højre reguleringsknap for at fortsætte til valgene.



2. Vælg:

>> Materialetykkelse (1...10 mm). (Med PG-position er den maksimale materialetykkelse 3 mm.)



>> Sømtype: stumpsøm/hjørnesøm/kantsøm/overlapsøm/T-søm/rørsøm/rør+pladesøm.



>> Stilling: PA / PB / PC / PD / PE / PF / PG.



3. Weld Assist giver dig en anbefaling til disse svejseparametre:

>> Trådastighed
 >> Strøm
 >> Spænding

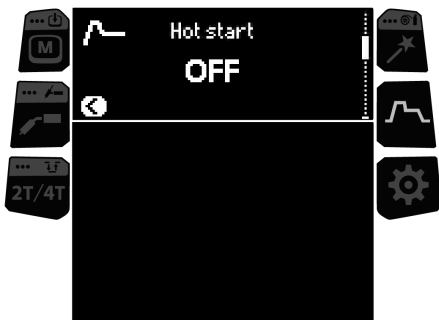
4. Bekræft Weld Assists anbefalede svejseparametre ved at gemme parameterværdierne på en hukommelseskanal.

Tip: Du kan gå trinvist tilbage i Weld Assist ved at trykke på venstre reguleringsknap.

Når de anbefalede værdier er gemt, anvendes de automatisk. Svejseparametre oprettet med Weld Assist kan stadig justeres som sædvanligt.

3.3.7 Betjeningspanel: Svejseparametre

Svejseparametre er specifikke til en svejseproces og kan justeres til denne. Valget af svejseproces er baseret på den aktive hukommelseskanal og dens indstillinger.



Justering af svejseparametre

1. Drej højre betjeningsknap, så den fremhæver den ønskede svejseparameter.
2. Tryk på højre betjeningsknap for at vælge den svejseparameter, der skal justeres.
3. Drej højre reguleringsknap for at justere værdien for svejseparameteren.
>> Afhængigt af den parameter, der skal reguleres, er der flere oplysninger i oversigten over svejseparametre nedenfor.
4. Bekræft den nye værdi / sektion ved at trykke på højre reguleringsknap.

Svejsparametre

MIG og 1-MIG-svejsparametre

De parametre, der vises her, er tilgængelige for justering med manuelle MIG- og 1-MIG-processer.

Parameter	Parameterværdi	Beskrivelse
Efterstrøm	-30 ... +30 Standard = 0	Indstillingen af efterstrøm påvirker trådlængden ved svejsningens slutning for eksempel forhindres svejsetråden i at stoppe for tæt på svejsebadet. Dette muliggør også den optimale trådlængde til start på den næste svejsning.
Krybestartniveau	10...90 % / AUTO, trin 1	Krybestartfunktionen bestemmer trådhastigheden, før svejselysbuen tændes. Det vil sige før svejsetråden kommer i kontakt med arbejdsemnet. Når lysbuen tændes, skifter trådhastigheden automatisk til normal brugerdefineret hastighed. Krybestartfunktionen er altid tændt.
Forgas	0.0 ... 9,9 s / AUTO, trin 0,1 0,0 = SLUKKET	Svejsfunktion, der starter beskyttelsesgasstrømmen, før lysbuen tændes. Dette sikrer, at metallet ikke kommer i kontakt med luften ved svejsningens start. Tiden indstilles på forhånd af brugeren. Anvendes til alle metaller men især til rustfrit stål, aluminium og titanium.
Eftergas	0,0 ... 9,9 s / AUTO, trin 0,1 0,0 = SLUKKET	Svejsfunktion, der fortsætter beskyttelsesgasstrømmen, når lysbuen er slukket. Dette sikrer, at den varme svejsning ikke kommer i kontakt med luften, når lysbuen er slukket, men at både svejsningen og elektroden beskyttes. Anvendes til alle metaller. Især stål og titanium kræver længere eftergastider.

1-MIG-svejsparametre

De parametre, der vises her, er tilgængelige for justering med 1-MIG-processen.

Parameter	Parameterværdi	Beskrivelse
Hotstart	TÆND/SLUK Standard = SLUKKET	Svejsfunktion der bruger højere eller lavere trådhastighed og svejsestrøm ved svejsningens start. Efter Hot start-perioden skifter strømmen til den normale styrke for svejsestrøm. Dette letter starten på svejsningen, især for materialer i aluminium. Hotstartniveauet og tiden (kun i 2T brænderkontakttilstand) forudindstilles af brugeren.
- Hotstartniveau	-40 ... +100 %, trin 1 Standard = +40 %	
- Hotstarttid	0.1 ... 10.0 sek., trin 0,1 Standard = 1,2 sek	

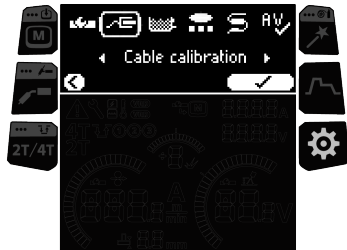
Kraterfyldning	TÆND/SLUK Standard = SLUKKET	<p>Ved svejsning med høj effekt dannes normalt et krater ved svejsningens slutning. Kraterfyldningsfunktionen sænker svejseeffekten / trådhastigheden ved svejseopgavens slutning, så krateret kan udfyldes med et lavere effektniveau.</p> <p>Brugeren forudindstiller varigheden for kraterudfyldning, trådhastighed og spænding. Startniveauet for kraterfyldning kan ikke være mindre end kraterfyldningens slutniveau.</p> <p>Når 4T-timeren er TÆNDT, vil svejsningen ikke blive afsluttet, når udløseren slippes under kraterudfyldning.</p>
- Kraterfyld startniveau	10 ... 150 %, trin 1 Standard = 100 %	
- Kraterfyldningstid	0.1 ... 10.0 sek., trin 0,1 Standard = 1,0 sek	
- Slutniveau for kraterfyldning	10 ... 150 %, trin 1 Standard = 10 %	
- Kraterfyldning 4T timer	TÆND/SLUK	
Touch Sense Ignition	SLUKKET/TÆND Standard = SLUKKET	
WiseFusion	SLUKKET/TÆNDT Standard = SLUKKET	WiseFusion-funktionen giver en adaptiv styring af lysbuelængden, der holder lysbuen optimalt kort og fokuseret. Nærmere oplysninger findes i "WiseFusion-funktion" på side 54. (Ikke tilgængelig med MAX Cool, MAX Speed eller MAX Position.)

Puls / DPulse / MAX Position svejseparametre (ikke tilgængelig i Master M 353)

De parametre, der er anført her, kan justering med puls- og MAX Position svejseprocesserne ud over MIG- og 1-MIG-svejseparametrene. Læs mere om processerne under "Yderligere vejledning til funktioner og egenskaber" på side 50.

Parameter	Parameterværdi	Beskrivelse
Pulsstrøm %	-10 ... 15 % Standard = 0 %	Pulsstrømmen i forhold til basisstrømmen ved puls- og dobbelpuls-svejsning.
DPulse-frekvens	0,4 ... 8,0 Hz Standard = 2 Hz	Dette justerer den dobbelte puls-frekvens og tidsprocent. Pulsforholdet justerer det første pulsniveau. Når pulsforholdet er indstillet til 35 %, er forholdet mellem det andet pulsniveau 65 %.
DPulse-forhold	10 ... 90 % Standard = 35 %	Bemærk: Trådhastighed og finjustering af spænding justeres fra hovedvisningen.
MAX Position-frekvens	-0,5 ... 0,5 Hz Standard = 0 Hz	Dette justerer MAX Position frekvens.

3.3.8 Betjeningspanel: Systemindstillinger



Ændring af indstillinger

1. Drej den højre betjeningsknap for at fremhæve den ønskede parameter.
2. Tryk på højre betjeningsknap for at vælge den indstillingsparameter, der skal justeres.
3. Drej på højre betjeningsknap for at vælge indstillingsværdien.
 - >> Afhængigt af den indstillingsparameter, der skal reguleres, er der flere oplysninger i oversigten over indstillinger nedenfor.
4. Bekræft den nye værdi / sektion ved at trykke på højre reguleringsknap.

Indstillinger

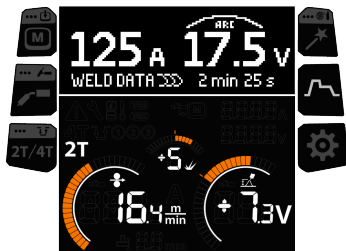
Parameter	Parameterværdi	Beskrivelse
Fjernbetjening	TÆND/SLUK Standard = SLUKKET	Vælg, om fjernbetjeningen skal bruges. Bemærk: Denne indstilling påvirker ikke og påvirkes ikke af HR55-fjernbetjeningen.
Valg af fjernbetjening	Håndbåret fjernbetjening / Fjernbetjening på svejsepistol Standard = Håndbåret fjernbetjening	Bemærk: Denne indstilling påvirker ikke og påvirkes ikke af HR55-fjernbetjeningen.
Fjernbetjeningstilstand	Tråd hastighed / Kanal Standard = Tråd hastighed	Dette bestemmer, hvad der ændres med fjernbetjeningen, tråd hastigheden eller hukommelseskanalen (ledige kanaler: 1...5). Bemærk: Hvis HR55-fjernbetjeningen også er tilsluttet, kan den parameter, der vælges her, ikke justeres med HR55-fjernbetjeningen.
Fjernbetjening min.	Defineret af det aktive svejseprogram	Mindste og største grænse for justering af tråd hastigheden via fjernbetjening.
Fjernbetjening max.	Defineret af det aktive svejseprogram	
Kabelkalibrering (Kun MIG)	Start/Annuller	Kalibreringsoplysninger om den tidligere kalibrering vises også. Se "Kalibrering af svejsekabel" på side 36 for oplysninger om kabelkalibrering.
Vandkøler	SLUKKET/Auto/TÆNDT Standard = Auto	Når TÆNDT er valgt, cirkuleres kølevæsken uafbrudt, og når Auto er valgt, cirkuleres kølevæsken kun under svejsning.

Cyklustidtager	TÆND/SLUK Standard = SLUKKET	Cyklustid er en svejsefunktion, der automatisk genererer en eller flere svejsninger af en forudbestemt varighed. Nærmere oplysninger findes i "Cyklustid" på side 50.
- Cyklus-lysbuetid	0.0 ... 60,0 s Standard = 2.0 s	
- Cykluspause	TÆND/SLUK Standard = SLUKKET	
- Pausetid for cyklus	0,1 ... 3,0 s, trin 0.1 s Standard = 0,1 s	
WF sluttrin	SLUKKET/TÆNDT Standard = SLUKKET	Funktionen Trådfremføring sluttrin forhindrer svejsetråden i at fæste sig på kontaktdysen, når svejsningen sluttet.
Subfeeder	<i>Subfeeder-model</i> / SLUKKET Standard = SLUKKET	Hvis en kompatibel subfeeder er forbundet, vælges subfeederen på listen. Kompatible subfeedere: <i>SuperSnake GTX 10 m, 15 m, 20 m, 25 m, Binzel PP401D, Binzel PP36D.</i> Bemærk: For at få det bedste mulige svejseresultat med puls- og MAX-svejsprocesser ved svejsning med subfeeder, er den anbefalede maksimale subfeeder-kabellængde 10 meter (SuperSnake GTX 10 m). Denne anbefaling er baseret på anvendelse af et 5 meter svejsepistolkabel og et 15 meter returkabel sammen med subfeederen. I nogle tilfælde er det muligt at svejse med puls- og MAX-svejsprocesser med en 15 meter subfeeder, men her tilrådes det, at man først foretager en prøvesvejsning.
Verifikation af lysbue	SLUKKET, 1 ... 365 Standard = SLUKKET	Dette definerer antallet af dage indtil næste påmindelse om verifikation af enheden.
Svejsedata varighed	0...10 s, trin 1 Standard = 5 s	Bestemmer hvor længe svejsedataoversigten vises efter hver afsluttet svejsning.
Sikker trinvis trådfødning (Kun MIG)	SLUKKET/TÆNDT Standard = TÆNDT	Hvis TÆNDT, og lysbuen ikke ændres, føres tråden 5 cm frem. Hvis SLUKKET, føres 5 m af tråden frem.
Gasvagt (ikke tilgængelig i Master M 353)	TÆND/SLUK Standard = SLUKKET	Gasvagt forhindrer svejsning uden beskyttelsesgas.
Visning af spænding	Lysbuespænding / Terminalsænding Standard = Lysbuespænding	Dette definerer, hvad der vises på kontrolpanelets display – lysbue eller terminalsænding.
Trinvis trådfremføring	0.5 ... 18.0 m/min Standard = 5.0 m/min	Køre svejsetråden fremad (med lysbuen slukket).
Gastest	0 ... 60 s Standard = 20 s	Test gasflowet og skyl gasledningen
Sprog	Tilgængelige sprog	

PIN-kode	TÆND/SLUK	4-cifret PIN-kode til låsning af parametre og indstillinger. PIN-lås forhindrer ikke svejsning, browsing af Powerlog-niveauer eller valg af hukommelseskanal.
Demo time (ikke tilgængelig i Master M 353)	TÆNDT/SLUKKET	Demotidsfunktionen giver dig mulighed for at afprøve valgfrie svejsefunktioner uden licens i en begrænset periode. Den samlede demotid er 3 timer. Demotiden tæller kun, når du svejser med en svejsefunktion, du ikke har licens til. Når demotiden er slået til, vises den resterende tid i displayet.
Oplysninger om enhed		Viser oplysninger om enheden og dens brug.
Nulstil til fabriksindstilling	Nulstil/Annuller Standard = Annuller	Gendanner fabriksindstillinger. Bemærk, at parameterværdien for bekræftelse af lysbue også nulstilles.

3.3.9 Betjeningspanel: Svejsedata

Efter hver svejsning vises der kort en svejsesammenfatning. Ændring af varigheden på visningen af svejsedata findes i "Betjeningspanel: Systemindstillinger" på side 47.



3.4 Yderligere vejledning til funktioner og egenskaber

Dette kapitel opsummerer nogle af funktionerne i Master M, og hvordan de anvendes.

3.4.1 1-MIG

1-MIG er en MIG/MAG svejseproces, hvor spændingen defineres automatisk, når du justerer trådhastigheden. Spændingen beregnes på baggrund af det anvendte svejseprogram. Processen er velegnet til alle materialer, beskyttelsesgasser og svejsestillinger.

3.4.2 Demotid

Ikke tilgængelig i Master M 353.

Demotidsfunktionen giver mulighed for en gratis testevaluering af MAX svejseprogram.

Den samlede demotid er 3 timer. Demotiden tæller kun, når du svejser med en svejsefunktion, du ikke har licens til. Når demotiden er slået til, vises den resterende tid i displayet.

Tilgængelig software til testevaluering er:

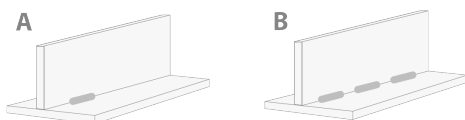
- **MAX Cool**
>> Nærmere oplysninger findes i "MAX Cool-proces" på næste side.
- **MAX Speed**
>> Nærmere oplysninger findes i "MAX Speed-proces" på side 52.
- **MAX Position**
>> Nærmere oplysninger findes i "MAX Position-proces" på side 52.

Demotidsfunktionen kan slås til og fra i "Betjeningspanel: Systemindstillinger" på side 47. Som standard er demotiden indstillet til OFF.

Når demotiden udløber, kan funktionerne uden licens ikke længere bruges. For at fortsætte med at bruge de valgfri funktioner skal du købe licenser til dem.

3.4.3 Cyklustid

Cyklustid er en svejsefunktion, der automatisk producerer en eller flere svejsninger af en foruddefineret varighed med et tryk på svejsepistolens aftrækker. For eksempel kan dette bruges til at opretholde svejsekonsistens, når der foretages en enkelt svejsning (A) eller en intermitterende svejsning (B), eller til nemt at skabe rene hæftesvejsninger med lav varmetilførsel.



- >> For at tage cyklustid i brug skal du navigere til **Systemindstillinger** og slå cyklustid til.
- >> Når cyklustid er slået til, kan cykluslysuetiden (varigheden af svejsningen) justeres.

Når kun cykluslysuetiden er indstillet, foretages der kun én enkelt svejsning. Den intermitterende svejsefunktion aktiveres ved også at indstille cykluspausetiden.

- >> For at slå cyklustidens intermitterende svejsefunktion til, skal du navigere til **Systemindstillinger** og slå cykluspausetiden til og samtidig slå cykluspause til og justere cykluspausetiden (pausevarigheden før næste svejsning).

Med cyklustid er svejsestart- og svejsestopfunktionerne såsom forgas, eftergas, opkøringstid, hotstart, krybestart og kraterfyldning tilgængelige for justering i henhold til den valgte svejseproces. Bemærk, at brugen af disse funktioner sammen med cyklustid også har en effekt på den faktiske svejsevarighed, og at indstillingen cykluslysuetid ikke inkluderer disse.

3.4.4 Pulssvejsning

Ikke tilgængelig i Master M 353.

Puls



Puls er en automatisk MIG/MAG-svejseproces, hvor strømmen pulserer mellem grundstrømmen og pulsstrømmen. For delene ved Puls er en højere svejsehastighed og materialeafsætning sammenlignet med spray-lysbuesvejsning, en svejseprøjtfri dråbelysbue og en glat udseende svejsning. Puls er velegnet til al stillingsvejsning. Den er fremragende til svejsning i aluminium og rustfrit stål, især ved lille materialetykkelse.

- >> For at anvende Puls, skal du trykke på [svejseproces-knappen](#) og vælge Puls.
- >> De tilsvarende pulssvejseparametre bliver tilgængelige for justering. For mere information henvises der til 'Puls-svejseparametre' i [betjeningspanelet: Svejseparametre](#).

DPulse



DPulse er en MIG/MAG-svejseproces med dobbelt puls med to særskilte effektniveauer. Svejseeffekten varierer mellem disse to niveauer. Parametrene for hvert niveau styres uafhængigt.

- >> For at anvende DPuls, skal du trykke på [svejseproces-knappen](#) og vælge DPuls.
- >> Juster trådhastigheden og finjustering fra [Hovedsiden](#).
- >> Juster dobbelt pulsfrekvens og pulsforhold fra siden med [Svejseparametre](#).

3.4.5 MAX Cool-proces

Tilgængelig som tilføjelse til Master M 355.

MAX Cool er en kortbuet MIG/MAG-svejseproces, der er designet til bundstrengssvejsninger og metalplader (tynde plader). Det er en fuldt strømstyret svejseproces. MAX Cool kræver ikke brug af et separat spændingsfølerkabel.

MAX Cool er velegnet til alle svejsepositioner og giver en jævn lysbue, hvilket reducerer svejseprøjt.

- >> For at tage MAX Cool i brug, skal du trykke på betjeningspanelet [svejseproces-knap](#) og vælge MAX Cool.
- >> Du justerer trådhastigheden fra [Hovedsiden](#) ved at dreje på den venstre reguleringsknap. Justeringens effekt på pladetykkelsen vises ligeledes.
- >> Du finjusterer varmeoutputtet i [Hovedsiden](#) ved at dreje den højre reguleringsknap.

MAX Cool understøtter disse kombinationer af svejsetråd og beskyttelsesgas:

- Fe massiv & Ar + 8...25 % CO₂ (1,0 mm, 1,2 mm)
- Fe massiv & CO₂ (1,0 mm, 1,2 mm)
- Ss massiv & Ar + 2 % CO₂ (1,0 mm, 1,2 mm)
- CuSi3 & Ar (1,0 mm)

- CuAl8 & Ar (1,0 mm).

3.4.6 MAX Position-proces

Tilgængelig som tilføjelse til Master M 355.

MAX Position er en MIG/MAG-svejsesproces optimeret til vertikal kantsømssvejsning (position: PF). MAX Position skifter automatisk mellem to separate effektniveauer. De to effektniveauer kan anvende den samme svejsesproces eller to forskellige svejsesprocesser.

- >> For at tage MAX Position i brug, skal du trykke på betjeningspanelet [svejsesproces-knap](#) og vælge MAX Position. MAX Position-frekvensen kan justeres fra siden med [Svejsesparametre](#). Forholdet mellem de to effektniveauer er forudindstillet.
- >> Den gennemsnitlige trådhastighed justeres i betjeningspanelets [Hovedmenu](#) ved at dreje venstre betjeningsknap. Justeringens effekt på grundmaterialets tykkelse er også vist.
- >> Svejsespændingen justeres fra betjeningspanelets [Hovedside](#) ved at dreje den højre betjeningsknap.

MAX Position understøtter disse kombinationer af svejsetråd og beskyttelsesgas:

- Fe massiv & Ar + 18 % CO₂ (1,0 mm, 1,2 mm)
- Fe massiv & Ar + 8 % CO₂ (1,0 mm, 1,2 mm)
- Fe MC & Ar + 18 % CO₂ (1,2 mm)
- Ss massiv & Ar + 2 % CO₂ (1,0 mm, 1,2 mm)
- AlMg & Ar (1,0 mm, 1,2 mm)

MAX Position understøtter disse basis materialetykkelse:

- 3...12 mm.

MAX Position udnytter også andre svejsesprocesser (afhængigt af materiale):

- Fe og Fe MC: 1-MIG (med lav effekt) og Pulse MIG (med høj effekt)
- Ss og Al: Puls MIG (i hele effektområdet).

3.4.7 MAX Speed-proces

Tilgængelig som tilføjelse til Master M 355.

MAX Speed er en pulseret MIG/MAG-svejsesproces. Den er designet til at maksimere svejsehastigheden og minimere varmetilførslen ved at modificere de konventionelle MIG/MAG-lysbuer.

MAX Speed er designet til svejsning af stål og rustfrit stål, hovedsageligt i PA- og PB-position. Den er velegnet til pladetykkelser på over 2,5 mm. Den ideelle maksimale pladetykkelse er ca. 6 mm.

MAX Speed fungerer inden for spraylysbueområdet. Svejsestrømmen pulseres med konstant frekvens og amplitude. Lybuelængden styres med den normale spændingsstyring. MAX Speeds lavamplitudepulsering muliggør en effektiv overførselstilstand med lavere trådhastighed end med konventionel MIG/MAG-lysbue. Pulseringen kan ikke bemærkes af svejseren.

- >> For at tage MAX Speed i brug, skal du trykke på betjeningspanelet [svejsesproces-knap](#) og vælge MAX Speed. MAX Speed-frekvensen kan justeres fra [Hovedsiden](#). MAX Speed frekvensværdiområdet er 100 ... 800 Hz, trin 10 Hz, standard 300 Hz.
- >> Du justerer trådhastigheden fra [Hovedsiden](#) ved at dreje på den venstre reguleringsknap. Justeringens effekt på materialets tykkelse er også vist.
- >> Svejsespændingen justeres fra [Hovedsiden](#) ved at dreje den højre reguleringsknap.

MAX Speed understøtter disse kombinationer af svejsetråd og beskyttelsesgas:

- Fe massiv & Ar + 18 % CO₂ (1,0 mm, 1,2 mm)
- Fe massiv & Ar + 8 % CO₂ (1,0 mm, 1,2 mm)
- Fe MC & Ar + 18 % CO₂ (1,2 mm)
- Ss massiv & Ar + 2 % CO₂ (1,0 mm, 1,2 mm).

3.4.8 Funktioner i brænderkontaktens logik

Skift mellem 2T- og 4T-brænderkontaktlogikken ved at trykke på betjeningspanelets [brænderkontaktlogik-knap](#).

2T

I 2T tændes lysbuen ved at trykke på brænderkontakten. Når brænderkontakten slippes, slukkes lysbuen.



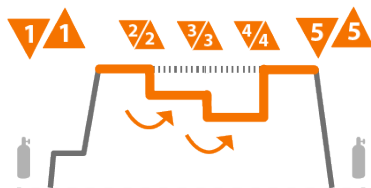
4T

I 4T startes forgassen ved at trykke på brænderkontakten, og når brænderkontakten slippes, tændes lysbuen. Når brænderkontakten trykkes igen, slukkes lysbuen. Når brænderkontakten slippes, slukkes eftergassen.



Powerlog


Powerlog brænderkontaktlogik-funktion giver brugeren mulighed for at skifte mellem to eller tre forskellige effekt-niveauer. I Powerlog startes forgassen ved at trykke på brænderkontakten, og når brænderkontakten slippes, tændes lysbuen. Et hurtigt tryk på brænderkontakten under svejsningen skifter mellem niveauerne (ifølge det sidst definerede effekt-niveau vælges det første niveau). Et langt tryk på brænderkontakten på et vilkårligt niveau under svejsningen slukker for lysbuen.



For at tage Powerlog i brug skal du foretage et langt tryk på [brænderkontaktlogik-knappen](#) og vælge om der skal bruges 2 eller 3 effekt-niveauer. Indstil effekt-niveauerne for denne funktion. De tilgængelige justeringsparametre for hvert niveau er:

- Tråd-hastighed
- Spænding / Finjustering
- Dynamik.

 Powerlog brænderkontaktlogik er ikke tilgængelig med manuel MIG-, DPulse- eller MAX-processer.

 Powerlog-brænderkontaktlogik kan ikke anvendes sammen med en fjernbetjening. Hvis en Powerlog-hukommelseskanal vælges, når en fjernbetjening er i brug, ændres brænderkontaktlogikken automatisk til 4T.

3.4.9 WiseFusion-funktion



Ikke tilgængelig i Master M 353.

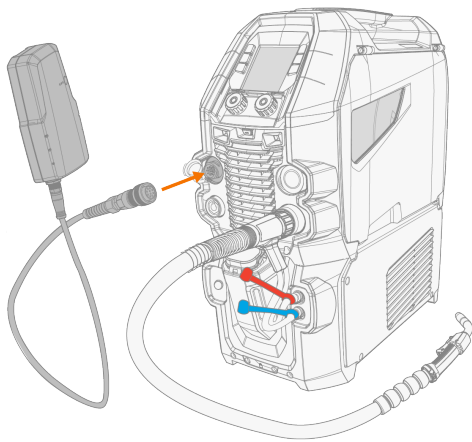
WiseFusion-funktionen giver en adaptiv styring af lysbuelængden, der holder lysbuen optimalt kort og fokuseret. WiseFusion øger svejsehastigheden og indbrændingen og nedbringer varmetilførslen. WiseFusion kan anvendes i hele effektområdet (kort lysbue, blandbue, spraybue og pulslisbue). WiseFusion er kompatibel med 1-MIG og MIG-puls-svejsprocesserne. (Ikke tilgængelig med MAX Cool, MAX Speed eller MAX Position.)

- >> WiseFusion tages i brug ved at gå til betjeningspanelets [Svejsparameterside](#) og anvende WiseFusion-funktionen.
- >> Tråd hastigheden justeres i betjeningspanelets [Hovedmenu](#) ved at dreje venstre betjeningsknap.
- >> Du finjusterer varmeafgivelsen under svejsning i betjeningspanelets [Hovedmenu](#) ved at dreje højre betjeningsknap.

Nærmere oplysninger om Wise-produkter findes på www.kemppi.com.

3.4.10 WeldEye med DCM (ekstraudstyr)

Kemppi's WeldEye svejsestyringsprogram kan også anvendes med Master M. Til dette kræves en ekstra DCM-enhed (Digital Connectivity Module). DCM er koblet direkte til Master M reguleringsdel med de kabler og adaptere, der leveres med DCM-enheden.



Nærmere oplysninger om montering og brug af DC+ enheden findes i userdoc.kemppi.com ([DCM/WeldEye](#)).

Opdag WeldEye - den universelle svejsestyringssoftware

WeldEye er dit hovedværktøj og opbevaringsstedet til organiseret arkivering af dine svejserelaterede dokumenter. WeldEye er en universalløsning til styring af svejseproduktionen.

WeldEye's modulopbyggede struktur bygger på en række nyttige funktioner, der opfylder behovene for en lang række brancher og svejserelaterede opgaver:


- **Svejsprocedurer**
 - >> Omfatter det digitale bibliotek og styringen af dWPS-, WPQR- og WPS-skabeloner for de vigtigste svejsestandarder.
- **Personale og kvalifikationer**
 - >> Omfatter styringen og fornyelsesprocesserne for kvalifikationscertifikater til alt personale - svejsere og inspektører.

- **Kvalitetsstyring**
 - >> Med funktioner til kvalitetskontrol med digital WPS og kontrol med opfyldelsen af kvalifikationskravene sammenholdt med automatisk indsamlede digitale svejsedata.
- **Svejestyring**
 - >> Omfatter dokumentregistreringsfunktioner til en samlet dokumentation af svejseprojekt og -styring.

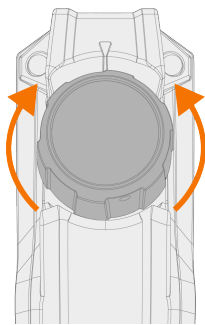
Flere oplysninger om WeldEye findes i www.weldeye.com.

3.5 Anvendelse af fjernbetjening HR43/HR40

HR40- eller HR43-fjernbetjeningen tages i brug i betjeningspanelets indstillinger ("Betjeningspanel: Systemindstillinger" på side 47).

 *Minimums- og maksimumsværdierne for justeringen af trådhastigheden på fjernbetjeningen påvirker også opløsningen af fjernbetjeningens justering.*

Fjernbetjening HR43

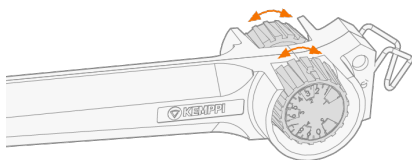


HR43-reguleringsknappens funktion defineres af den valgte svejseproces og afspejler justeringen af betjeningspanelets venstre reguleringsknop.

Drej knappen på fjernbetjeningen for at justere svejseparameteren.

I MIG/MAG: Den justerede parameter kan vælges mellem trådhastighed og hukommelseskanal i betjeningspanelets indstillinger.

Fjernbetjening HR40



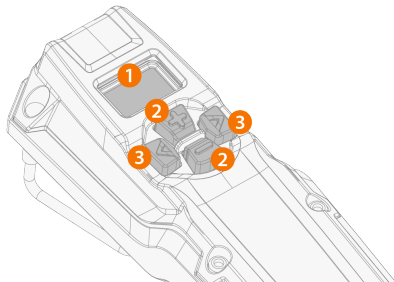
Betjeningspanelets HR40-funktioner defineres af den valgte svejseproces og afspejler indstillingerne for betjeningspanelets to reguleringsknapper.

I MIG/MAG: Den justerede parameter kan vælges mellem trådhastighed og hukommelseskanal i betjeningspanelets indstillinger. Når fjernbetjeningen er indstillet til 'kanal', er det kun den venstre reguleringsknop, der er i brug.

3.6 Anvendelse af fjernbetjening HR55

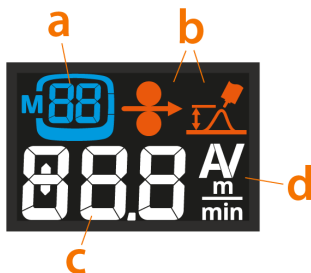
Når den er tilsluttet, er HR55-fjernbetjeningen automatisk i brug.

Med fjernbetjeningen HR55 (ekstraudstyr) kan du vælge hukommelseskanaler og justere trådhastighed, svejsestrøm, svejse-spænding eller finjustering af spændingen afhængigt af svejseprocessen og de funktioner, der understøttes af det tilsluttede Master M-udstyr.



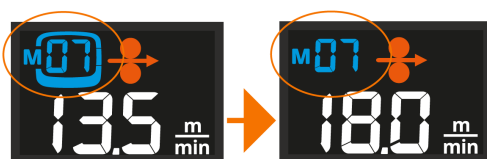
1. LCD-skærm
>> Viser den justerede parameter og giver besked, hvis der er en fejl ("Err") i svejsesystemet.
2. Plus/minus (+/-) knapper
>> Ændrer parameter værdien.
3. Venstre/højre pilknapper
>> Skifter mellem justerbare parametre/visninger.

Fjernbetjeningsdisplaelementer



- a. Oplysninger om proces og/eller valgt hukommelseskanal (proces angives med et enkelt bogstav: M = MIG/MAG, t = TIG, S = MMA)
- b. MIG/MAG: Trådhastighed og finjusteringssymboler
- c. Justeret parameter værdi (eller fejlindikator)
- d. Justeret parameter enhed

Når parameteren justeres med fjernbetjeningen, og parameter værdien ikke længere afspejler den, der er gemt på den valgte hukommelseskanal, angives dette på displayet ved kun at vise hukommelseskanalens nummer uden kanalboksen omkring (kun MIG/MAG):



Fjernbetjeningsvisninger og betjening

Skift mellem visningerne ved at trykke på venstre/højre-pileknapperne.

- **Visning af hukommelseskanal (kun MIG/MAG):** Hukommelseskanalen kan skiftes ved at trykke på knapperne +/- . Langt tryk på en +/- knap ruller hurtigere parameterværdierne.
- **Visning af procesvalg:** Det gør det muligt at vælge mellem MIG/MAG-, TIG- og MMA-svejsning.
- **Visning af svejseeffekt:** Afhængigt af den brugte svejseproces justeres trådfremføringshastigheden eller -strømmen ved at trykke på +/- knapperne. Langt tryk på en +/- knap ruller hurtigere parameterværdierne.
- **Spænding / Finjustering visning:** Afhængigt af den brugte svejseproces finjusteres spændings- eller svejseprocesspecifikke parameter ved at trykke på +/- knapperne. Ved at trykke længere på knappen +/- scrolles parameterværdierne hurtigere. Ved at trykke længere på den højre pileknap skifter du mellem forskellige parametersæt, alt efter hvad du har brug for.
- **Sikkerhedslås:** Ved at trykke på venstre/højre-pileknapperne samtidigt i 2 sekunder kan udstyrets sikkerhedslås aktiveres og deaktiveres.

Langt tryk på venstre piltast gemmer de justerede parametre på den aktuelt valgte kanal.



Når en fjernbetjening til en MIG-svejsebrænder bruges til at vælge en hukommelseskanal eller justere trådhastigheden, deaktiveres den tilsvarende funktion i HR55-fjernbetjeningen.

3.7 Ændring af svejsepolaritet

Svejsepolariteten skal udskiftes for TIG-svejsning. Bestemte svejsetråde kræver ligeledes ændring af svejsepolaritet. Den anbefalede svejsepolaritet står angivet på svejsetrådets emballage.

! Før du håndterer elektriske dele, skal du sikre dig, at svejseenheden er afbrudt fra elnettet.

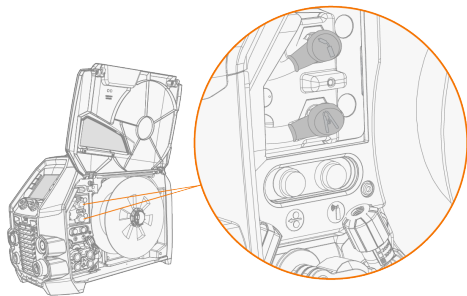
Påkrævet værktøj:



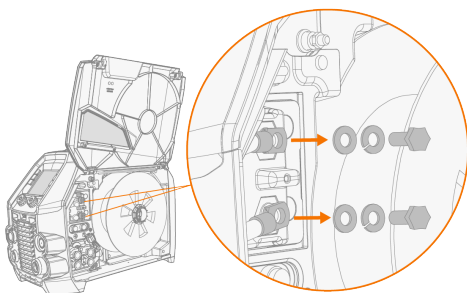
17 mm

1. Sluk for svejsemaskinen, og afbryd den fra elnettet.
2. Åbn låsen til trådfremføringens kabinet.
3. Fjern de beskyttende gummidæksler fra polaritetsterminalerne.

! Vær forsigtig ved håndtering af elektriske dele.



4. Afmonter terminalernes monteringsbolte og skiver.



5. Tilslut kablerne til polaritetsterminalerne i henhold til polaritetsanbefalingen.
6. Udskift spændeskiver og bolte. Tilspænd til et moment på 17 Nm.
7. Udskift de beskyttende gummidæksler.

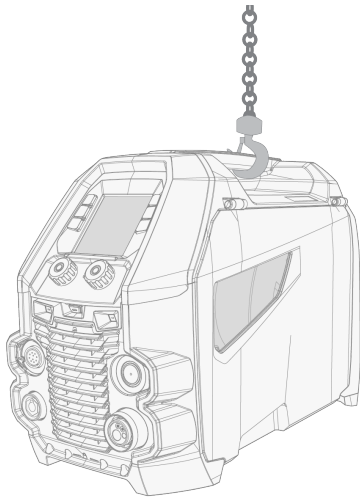
3.8 Løft af Master M -udstyr

! Hvis der er monteret en gasflaske på vognen, MÅ DER IKKE FORSØGES løft af vognen med gasflasken monteret.

Transporthåndtag:

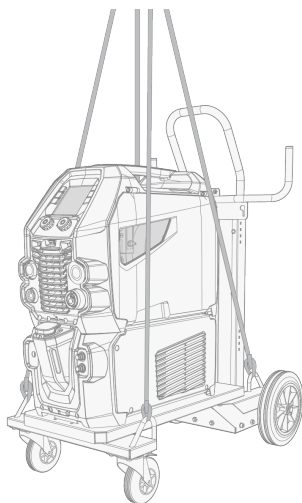
Transporthåndtaget kan bruges til mekanisk løft (kun til flytning, ikke til ophængning), når enheden ikke er monteret på en køleenhed eller vogn.

Sæt taljens krog på transporthåndtaget.



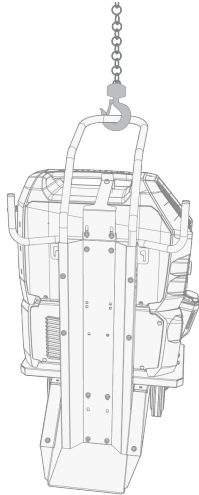
4-hjulet vogn:

1. Kontroller, at svejseudstyret er korrekt monteret på vognen.
2. Fastgør de fire kæder eller løftestroppe fra taljens krog med de fire løftepunkter fordelt på begge side af svejseudstyret.



2-hjulet vogn (kun T25MT):

1. Kontroller, at svejseudstyret er korrekt monteret på vognen.
2. Sæt taljens krog på vognens løftehåndtag.



Løft ikke udstyret, når det er installeret på T35A-vognen.

4. VEDLIGEHOLDELSE

4.1 Daglig, periodisk og årlig vedligeholdelse

Ved planlægning af rutinemæssig vedligeholdelse af maskinen skal der tages hensyn til, hvor ofte maskinen bruges, samt arbejdsforholdene.

Korrekt betjening af svejsemaskinen, regelmæssig vedligeholdelse og brug af originale Kemppei-reservedele og forbrugsdele hjælper dig med at undgå unødvendig nedetid og udstyrssvigt, samtidig med at du maksimerer udstyrets levetid.

Brug færdigblandet kølemiddel i køleenheden. Blandingsforholdet skal være 20...50 % som standard. Brug kun ethylen eller propylen-glycolblanding beregnet til kølesystemer til svejsning, f.eks. Kemppei-kølevæske. Tilsæt ikke vand til den forblandede kølemiddelopløsning. Brug ikke kølemiddelopløsninger eller ethanolbaserede blandinger beregnet til køretøjer.

Find det nærmeste Kemppei-serviceværksted for reparationer på www.kemppi.com eller kontakt din forhandler.



Kun autoriserede elektrikere må udføre el-arbejder.



Kun kvalificeret servicepersonale må udføre periodisk og årlig vedligeholdelse.



Afbryd strømkilden fra nettet, før du håndterer elektriske kabler og stik.



Brug ikke højtrykspulere.



Brug det korrekte tilspændingsmoment ved fastgørelse af løse dele, hvor det foreskrives.

Daglig vedligeholdelse

Daglig vedligeholdelse af svejseudstyret:

- Kontroller at alle afdækninger og komponenter er intakte.
- Kontrollér alle kabler, slanger og stik. Undlad at bruge dem, hvis de er beskadiget.
- Sørg for, at stikkene er isat korrekt. Løse stik kan forringe svejsfunktionen, og stikkene kan tage skade.
- Kontrollér trådboksens trådroller og tryktrådværk. Rengør og smør om nødvendigt med en smule let maskinolie.

Køleenhedens daglige vedligeholdelse (derudover):

- Kontroller niveauet af kølevæske. Fyld kølevæske på om nødvendigt. Bemærk: Brug det korrekte kølemiddel (se ovenfor).
- Kontrollér køleenhedens omgivelser for lækage af kølevæske. Hvis der er tegn på betydelig lækage, skal du kontakte Kemppeis service.
- Kontrollér og test kølevæsepumpens funktion ved at cirkulere kølevæsken.

Ugentlig vedligeholdelse

Ugentlig vedligeholdelse af svejsning:

- Rengør de udvendige dele af enhederne for støv og snavs, f.eks. med en blød børste og en støvsuger.
- Rengør ventilationsgitrene. Brug ikke trykluft, der er risiko for, at snavset komprimeres endnu mere i hullerne i køleprofilerne.
- Hvis der bruges luftfiltre, skal du fjerne dem og rengøre dem ved at blæse med trykluft.

Periodisk vedligeholdelse

Periodisk vedligeholdelse af svejsning, hver 1.-6. måned:

- Kontrollér udstyrets elektriske stik mindst hver 6. måned. Rens oxiderede dele og tilspænd løse forbindelser.
- Opdater svejsesystemet til de nyeste firmware- og softwareversioner, hvis det er relevant.

Køleenhedens periodiske vedligeholdelse, hver 1.-6. måned (derudover):

- Kontrollér kølevæskens kvalitet mindst en gang om måneden. Sørg for, at væsken er klar og fri for synlige urenheder.
- Udskift kølevæsken hver 6. måned. Bemærk: Brug det korrekte kølemiddel (se ovenfor).

Årlig vedligeholdelse

Den årlige vedligeholdelse skal udføres af et autoriseret Kemppi-serviceværksted. Kemppis serviceværksteder udfører vedligeholdelse af svejsesystemet i henhold til din Kemppi-serviceaftale. Find dit nærmeste serviceværksted på www.kemppi.com.

Svejsedstyrets årlige vedligeholdelsesprogram omfatter:

- Rengøring af udstyret.
- Vedligeholdelse af svejseværktøjer.
- Kontrol af stik og kontakter.
- Kontrol af alle elektriske forbindelser.
- Kontrol af strømkildens netkabel og stik.
- Reparation af defekte dele og udskiftning af defekte komponenter.
- Vedligeholdelsestest.
- Test af driften og kalibrering af ydelsesværdierne, når det er nødvendigt.
- Opdatering af svejsesystemet til de nyeste firmware- og softwareversioner og installation af ny svejsesoftware.
- Hvis der bruges en køleenhed: Kontrol og rengøring af pumpen til kølevæske. Pumpen afmonteres og rengøres grundigt, og hvis der har været lækage i pumpens akseltætningspunkt, udskiftes akseltætningen. Akseltætningen er udsat for slitage og skal muligvis udskiftes med jævne mellemrum for at opretholde korrekt tætning.

Vedligeholdelse af Kemppis svejsebrænder er beskrevet i vejledningen til svejsebrænderen (findes også på user-doc.kemppi.com).

4.2 Montering og rengøring af strømkildens luftfilter (ekstraudstyr)

Et luftfilter som ekstraudstyr til strømkilden kan købes særskilt. Luftfilteret leveres med et fast hus, der monteres direkte på strømkildens luftindsugning.

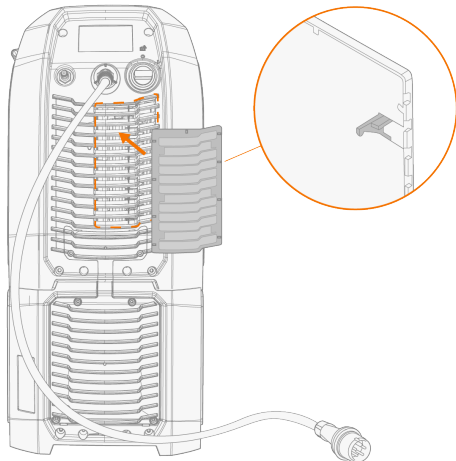
i Med det ekstra luftfilter nedsættes strømkildens normerede effekt som følger (output 40 °C): 60 % >>> 45 % og 100 % >>> 100 %-20 A. Dette skyldes det let reducerede luftindtag.

Påkrævet værktøj:



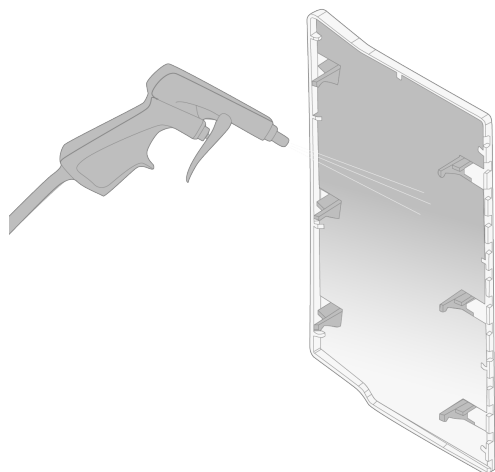
Montering og udskiftning

1. Sæt luftfilteret på strømkildens luftindsugning og lås det på plads med clipsene på kanten af filterhuset.



Rensning

1. Aftag luftfilteret fra strømkilden ved at løsne clipsene på kanten af luftfilterhuset.
2. Blæs luftfilteret rent med trykluft.



4.3 Fejlfinding

i Listen over problemer og deres mulige løsninger er ikke udtømmende. Den beskriver en række typiske situationer, som kan forekomme ved normal brug af svejsesystemet.

Svejsmaskine:

Problem	Anbefalet afhjælpning
Svejsmaskinen starter ikke	Kontroller, at lysnetkablet er sat rigtigt i kontakten.
	Kontroller, at strømkildens afbryderknap er på ON-position.
	Kontroller, at lysnettet fungerer.
	Kontroller lysnettets sikringer og/eller fejlstrømsrelæ.
	Kontroller, at mellemkablet mellem strømkilden og trådboksen er intakt og korrekt tilsluttet.
	Kontroller, at returkablet er tilsluttet.
Svejsmaskinen holder op med at fungere	Gaskølet svejsepistol kan være overophedet. Vent på, at den køler ned.
	Kontroller, at ingen af kablerne sidder løst.
	Trådboksen kan være overophedet. Vent på, at den køler ned, og kontroller, at svejsestrømskablet er korrekt tilsluttet.
	Strømkilden kan være overophedet. Vent på, at den køler ned, og kontroller, at køleblæserne fungerer korrekt, og at luftstrømmen ikke er blokeret.

Trådfremføring:

Problem	Anbefalet afhjælpning
Svejsetråden på trådspolen er løs og falder af.	Kontroller, at låget til trådspolen er lukket.
Trådværket fører ikke svejsetråden frem	Kontroller, at svejsetråden ikke er sluppet op.
	Kontroller, at svejsetråden er ført korrekt gennem fremføringsrullerne til svejsetrådets liner.
	Kontroller, at trykhåndtaget er korrekt lukket.
	Kontroller, at trådrullens tryk er justeret korrekt til den svejsetråd, der anvendes.
	Kontroller, at svejsekablet er korrekt forbundet til trådboksen.
	Blæs trykluft igennem trådlinieren for at kontrollere, at den ikke er blokeret.

Svejsekvalitet:

Problem	Anbefalet afhjælpning
Snavset og dårlig svejsekvalitet	Kontroller, at beskyttelsesgassen ikke er sluppet op.
	Kontroller, at beskyttelsesgassen strømmer frit og uhindret.
	Kontroller, at gastypen er korrekt til formålet.
	Kontroller polariteten på svejsepistolen/elektroden.
	Kontroller, at svejseproceduren er korrekt til formålet.
Svejsefunktionen er ikke konstant	Kontroller, at trådfremføringsmekanismen er korrekt justeret.
	Blæs trykluft igennem trådlineren for at kontrollere, at den ikke er blokeret.
	Kontroller, at trådlineren er korrekt til den valgte svejsetråds størrelse og type.
	Tjek type og slid på svejsepistolens kontaktspids.
	Kontroller, at svejsepistolen ikke overophedes.
	Kontroller, at returklemmen er korrekt påsat på en rensede flade på arbejdsemnet, og at kontaktfladen er ren.
Meget svejseprøjt	Kontroller værdierne på svejseparametrene og svejseproceduren.
	Kontrollér gastype og -flow
	Kontroller polariteten på svejsepistolen/elektroden.
	Kontroller, svejsetråden er den rigtige til det aktuelle formål.

"Fejlkode" under

4.3.1 Fejlkode

I tilfælde af fejl, vil betjeningspanelet vise fejls nummer, titel, mulige årsag og en foreslået handlinger til udbedring af fejlen.

Fejl			
Kode	Titel	Mulig årsag	Foreslået afhjælpning
1	Strømkilden er ikke kalibreret	Strømkildens kalibrering er mistet.	Genstart strømkilden. Hvis fejlen fortsætter, kontaktes Kemppi service.
2	For lav netspænding	Spændingen i lysnettet er for lav.	Genstart strømkilden. Hvis fejlen fortsætter, kontaktes Kemppi service.
3	For høj netspænding	Spændingen i lysnettet er for høj.	Genstart strømkilden. Hvis fejlen fortsætter, kontaktes Kemppi service.
4	Strømkilden er overophedet	For lang svejsetid med høj effekt.	Sluk ikke apparatet, lad blæserne køle maskinen. Hvis kølerblæserne ikke kører, kontaktes Kemppi service
5	Indbygget 24V spænding er for lav	Strømkilden indeholder en 24V strømkilde, der ikke virker.	Genstart strømkilden. Hvis fejlen fortsætter, kontaktes Kemppi service.
10	Ikke-understøttet svejseproces	Der er en ikke-understøttet svejseproces i hukommelseskanalen.	Kontroller, at alle hukommelseskanalens definitioner er understøttet.

12	Svejskabelfej	Plus and minus kabler er koblet sammen.	Kontrollér svejskabel- og returkabelforbindelserne.
13	IGBT overstrøm	Defekt lysnettransformer i strømkilden.	Genstart strømkilden. Hvis fejlen fortsætter, kontaktes Kemppi service.
14	IGBT-overophedet	For lang svejsetid med høj effekt eller for høj rumtemperatur.	Sluk ikke apparatet, lad blæserne køle maskinen. Hvis kølerblæserne ikke kører, kontaktes Kemppi service.
16	Hovedtransformeren er overophedet	For lang svejsetid med høj effekt eller for høj rumtemperatur.	Sluk ikke apparatet, lad blæserne køle maskinen. Hvis kølerblæserne ikke kører, kontaktes Kemppi service.
17	Der mangler en fase i lysnettet	Der mangler en eller flere faser i lysnettet.	Kontroller netledningen og dens stik. Kontroller spændingen på lysnettet.
20	Svigtende køling på strømkilden	Kølekapaciteten er nedsat i strømkilden.	Rengør filtrene og rens eventuelt kølekanalen. Kontroller, at kølerblæserne kører. Hvis ikke, kontaktes Kemppi service.
24	Kølevæsken er for varm	For lang svejsetid med høj effekt eller for høj rumtemperatur.	Sluk ikke køleren. Lad væsken cirkulere, til blæserne har kølet den ned. Hvis kølerblæserne ikke kører, kontaktes Kemppi service.
26	Kølevæsken cirkulerer ikke	Ingen kølevæske, eller cirkulationen er tilstoppet.	Kontroller væskniveauet i køleren. Kontroller slanger og forbindelser for tilstopninger.
27	Køleren blev ikke fundet	Kølingen er slået til i indstillingsmenuen, men køleren er ikke forbundet til strømkilden, eller kablerne er defekte.	Kontroller kølerens forbindelser. Kontroller, at kølingen er slået fra i menuen Indstillinger, hvis køleren ikke er brugt.
33	Kalibreringsfej	Svejskabelkalibrering mislykket	Kontroller svejssystemkablerne og deres forbindelser.
35	For høj strømstyrke fra lysnet	Den strøm, der trækkes på lysnettet, er for høj.	Reducer svejseeffekten.
40	VRD fejl	Tomgangsspænding overstiger VRD-grænsen.	Genstart strømkilden. Hvis fejlen fortsætter, kontaktes Kemppi service.
42	Stor strøm på trådboksens motor	Der kan være for meget pres på trådrullerne eller snavs i trådføringen.	Juster trykket på trådrullerne. Rens trådføringen. Udskift slidte dele i svejsepistolen.
43	For stor strøm på trådboksens motor	Der kan være for meget pres på trådrullerne eller snavs i trådføringen.	Juster trykket på trådrullerne. Rens trådføringen. Udskift slidte dele i svejsepistolen.
44	Målingen af trådhastigheden mangler	Defekt sensor eller tråd i trådboksen.	Genstart svejssystemet. Hvis fejlen fortsætter, kontaktes Kemppi service.
45	Lavt gstryk	Beskyttelsesgassens tryk er for lavt.	Kontroller og juster beskyttelsesgasflowet.
50	Licensfej	Licens for den udvalgte funktion mangler.	For at fortsætte med at bruge denne funktion, vælg venligst licensen.
61	Betjening er ikke tilladt	Subfeeder er tilsluttet, men den er ikke valgt i systemindstillingerne.	Gå til menuen med systemindstillinger på betjeningspanelet, og vælg din subfeeder-model og -type.
64	Robotkontrolenhed mistet	Trådboksen mistede forbindelsen til robotstyringsenheden.	Tjek robotstyringsenheden og mellemkablerne. Hvis fejlen fortsætter, kontaktes Kemppi service.
65	Subfeeder ej tilladt	Brug af subfeeder er ikke tilladt med den valgte svejseproces.	Fjern subfeederen eller skift svejseproces.

103	Tom hukomm kanal	Robot forsøgte at begynde at svejse ved hjælp af en ikke-eksisterende hukommelseskanal.	Tjek den hukommelseskanal, robotten har valgt.
132	Robotten svarer ikke	Der er et kommunikationsproblem mellem robotten og RCM'en.	Tjek feltbuskablerne, stikkene og feltbusmodulet.
244	Intern hukommelsesfejl	Initialiseringen mislykkedes (%sub:%enhed).	Genstart svejsesystemet. Hvis fejlen fortsætter, kontaktes Kemppe service.
245	Demotid tilbage: %min min.	Når demotiden udløber, kan funktionerne uden licens ikke længere bruges.	For at fortsætte med at bruge de valgfri funktioner skal du købe licenser til dem.
246	Demotiden er udløbet	Funktioner uden licens kan ikke længere bruges.	For at fortsætte med at bruge de valgfri funktioner skal du købe licenser til dem.
250	Intern hukommelsesfejl	Hukommelsens kommunikation mislykkedes (%sub:%enhed).	Genstart svejsesystemet. Hvis fejlen fortsætter, kontaktes Kemppe service.

4.4 Bortskaffelse



Elektrisk udstyr må ikke bortskaffes sammen med almindeligt affald!

Med henvisning til det WEEE direktiv 2012/19/EU vedrørende bortskaffelse af elektrisk og elektronisk affald samt det Europæiske direktiv 2011/65/EU om begrænsning af anvendelsen af visse farlige stoffer i elektrisk og elektronisk udstyr (EEE) og deres implementering i henhold til de nationale love skal elektrisk udstyr, der når slutningen af sin levetid, indsamles separat og bringes til en dertil egnet miljømæssigt ansvarlig genbrugsstation. Udstyrets ejer er forpligtet til at aflevere udfasede enheder til en genbrugsstation i henhold til instrukser fra de lokale myndigheder eller fra en repræsentant for Kemppi. Ved at overholde disse europæiske direktiver er du med til at forbedre miljøet og befolknings sundheden.

Yderligere oplysninger:



5. TEKNISKE DATA

Tekniske data:

- Se teknisk data for Master M -maskinen, ved at gå til "Master M-maskiner" på næste side.
- Se teknisk data for Master M Cooler vandkøler, ved at gå til "Master M vandkøler" på side 77.

Yderligere information:

- Se teknisk data for trådboksen, ved at gå til "Forbrugsmaterialer til trådboks" på side 79.
- Bestillingsoplysninger findes i "Master M bestillingsinfo" på side 78.

5.1 Master M-maskiner

Master M 353 G, 355 G

Master M 353, 355			353 G, 355 G
Funktion			Værdi
Netspænding	3~, 50/60 Hz		380...460 V ±10 %
Netledning	H07RN-F		4 mm ²
Indgangseffekt ved normeret maks. amperetal			14 kVA
Største forsyningsstrøm	@ 380...460 V	I_{1maks}	21.3 ... 17.1 A
Effektive forsyningsstrøm	@ 220...230 V	I_{1eff}	13.5 ... 10.8 A
Effektforbrug ubelastet	MIG, TIG @400	P_{1idle}	18 W
Effektforbrug i ubelastet tilstand	MMA (strøm- besparende) @ 400 V		18 W
	MMA (blæser TÆNDT) @ 400 V		119 W
Tomgangsspænding	U_0		55 ... 69 V
Tomgangsspænding	U_{av}		53 ... 64 V
VRD-spænding	MMA		24 V
Sikring	Langsom		16 A
Output ved +40 °C	40 %		350 A (MMA 330 A)
	60 %		280 A
	100 % MIG		220 A
Svejestrøm og spændingsområde	MIG		15 A / 10 V ... 350 A / 45 V
	TIG		15 A / 1 V ... 350 A / 45 V
	MMA		15 A / 10 V ... 330 A / 45 V
Spændingsreguleringsområde	MIG		10 ... 40 V
Effektfaktor ved normeret maks. strøm	Ved 400 V	λ	0.91
Virkningsgrad ved normeret maks. strøm	η		87 %
Driftstemperaturområde			-20...+40 °C
Opbevaringstemperatur			-40...+60 °C
EMC-klasse			A
Minimum kortslutningseffekt for elforsyningsnettet	S_{SC}		2,4 MVA
Svejsepistolstik			Euro

Trådværk			4-hjulet, enkelt-motor
Trådhjulsdiameter			32 mm
Svejsetråde	Fe		0.8 ... 1.2 mm
	Ss		0.8 ... 1.2 mm
	MC/FC		0.8 ... 1.2 mm
	Al		0.8 ... 1.2 mm
Trådshastighed			0.5 ... 25 m/min
Maks trådspolevægt			20 kg
Maks trådspolediameter			300 mm
Maks tryk beskyttelsesgas			0,5 MPa
Betjeningspanel	Indbygget		LCD farvedisplay
Kapslingsklasse			IP23S
Udvendige mål	<i>L x W x H</i>		602 x 298 x 447 mm
Pakkens udvendige mål	<i>L x W x H</i>		717 x 317 x 458 mm
Vægt			27 kg
Spændingsforsyning til hjælpeapparater			12 V
Spændingsforsyning til køleenhed			24 V
Anbefalet mindste generator effekt	Ved 400 V	S_{gen}	20 kVA
Kablet kommunikationstype			CAN
Trådløs kommunikationstype			-
Lithium-Ion batteri			SAMSUNG SDI: INR18650-26J; 3,6 V; 2600 mAh LG CHEM: ICR18650HE4; 3,6 V; 2500 mAh
Standarder			IEC 60974-1, -10

Master M 353 GM, 355 GM

Master M 353, 355	353 GM, 355 GM	
Funktion	Værdi	
Netspænding	3~, 50/60 Hz	220...230 V ±10 % 380...460 V ±10 %
Netledning	H07RN-F	4 mm ²
Indgangseffekt ved normeret maks. amperetal		14 kVA

Største forsyningsstrøm	@ 220...230 V	I_{1maks}	28.4 A
	@ 380...460 V	I_{1max}	21.1 ... 17.1 A
Effektive forsyningsstrøm	@ 220...230 V	I_{1eff}	18 A
	@ 380...460 V	I_{1eff}	13.3 ... 10.8 A
Effektforbrug ubelastet	MIG/TIG @400	P_{1idle}	20 W
Effektforbrug i ubelastet tilstand	MMA (strømbesparende) @ 400 V		20 W
	MMA (blæser TÆNDT) @ 400 V		120 W
Tomgangsspænding	ved 220...230 V	U_0	54 ... 56 V
	ved 380...460 V	U_0	55 ... 69 V
Tomgangsspænding		U_{av}	53 ... 64 V
VRD-spænding	MMA		24 V
Sikring	Langsom		32 A (220...230 V) 16 A (380...460 V)
Output ved +40 °C	40 %	380...460 V 220...230 V	350 A (MMA 330 A) 300 A (MMA 280 A)
	60 %	380...460 V 220...230 V	280 A 240 A
	100 %	380...460 V 220...230 V	220 A 190 A
Svejsestrøm og spændingsområde	MIG	380...460 V 220...230 V	15 A/10 V...350 A/45 V 15 A/10 V...300 A/40 V
		TIG	380...460 V 220...230 V
	MMA	380...460 V 220...230 V	15 A / 10 V...330 A / 45 V 15 A / 10 V...280 A / 40 V
Spændingsreguleringsområde	MIG		10 ... 40 V
Effektfaktor ved normeret maks. strøm	Ved 400 V	λ	0.91
Virkningsgrad ved normeret maks. strøm		η	87 %
Minimum kortslutningseffekt for elforsyningsnettet		S_{SC}	2,4 MVA
Svejsepistolstik			Euro
Trådværk			4-hjulet, enkelt-motor
Trådhjulsdiameter			32 mm
Svejsetråde	Fe		0.8 ... 1.2 mm
	Ss		0.8 ... 1.2 mm
	Mc/Fc		0.8 ... 1.2 mm
	Al		0.8 ... 1.2 mm
Trådhastighed			0.5 ... 25 m/min

Maks trådspolevægt		20 kg
Maks trådspolediameter		300 mm
Maks tryk beskyttelsesgas		0,5 MPa
Betjeningspanel	Indbygget	LCD farvedisplay
Driftstemperaturområde		-20...+40 °C
Opbevaringstemperatur		-40...+60 °C
EMC-klasse		A
Kapslingsklasse		IP23S
Udvendige mål	<i>L x W x H</i>	602 x 298 x 447 mm
Pakkens udvendige mål	<i>L x W x H</i>	717 x 317 x 448 mm
Vægt		27 kg
Spændingsforsyning til hjælpeapparater		12 V
Spændingsforsyning til køleenhed	380...460 V 220...230 V	24 V 24 V
Anbefalet mindste generatoreffekt	Ved 400 V S_{gen}	20 kVA
Kablet kommunikationstype		CAN
Trådløs kommunikationstype		-
Lithium-Ion batteri		SAMSUNG SDI: INR18650-26J; 3,6 V; 2600 mAh LG CHEM: ICR18650HE4; 3,6 V; 2500 mAh
Standarder		IEC 60974-1, -10

5.2 Master M vandkøler

Master M Cooler

Master M Cooler			
Funktion			Værdi
Forsyningsspænding		U_1	380...460 V +/- 10 %
Største forsyningsstrøm	ved 380...460 V	I_{1maks}	0.7 A
Køleeffekt	ved 1 l/min		1.0 kW
Anbefalet kølemiddel			MGP 4456 (Kemppi-blanding)
Maksimum kølemiddeltryk			0,4 Mpa
Tankvolumen			3 l
Driftstemperaturområde	Med anbefalet kølemiddel		-20...+40 °C
Opbevaringstemperatur			-40...+60 °C
EMC-klasse			A
Kapslingsklasse	Når monteret		IP23S
Pakkens udvendige mål	$L \times W \times H$		635 x 305 x 292 mm
Vægt	Uden tilbehør		14.9 kg
Standarder			IEC 60974-2, -10

Master M Cooler MV

Master M Cooler MV			
Funktion			Værdi
Forsyningsspænding		U_1	220...240 V +/- 10 % 380...460 V +/- 10 %
Største forsyningsstrøm	ved 220...230 V	I_{1maks}	1,0 A
	ved 380...460 V	I_{1maks}	0.7 A
Køleeffekt	ved 1 l/min		1.0 kW
Anbefalet kølemiddel			MGP 4456 (Kemppi-blanding)
Maksimum kølemiddeltryk			0,4 Mpa
Tankvolumen			3 l
Driftstemperaturområde	Med anbefalet kølemiddel		-20...+40 °C
Opbevaringstemperatur			-40...+60 °C
EMC-klasse			A
Kapslingsklasse	Når monteret		IP23S
Pakkens udvendige mål	$L \times W \times H$		635 x 305 x 292 mm
Vægt	Uden tilbehør		14.9 kg
Standarder			IEC 60974-2, -10

5.3 Master M bestillingsinfo

Du kan finde oplysninger om bestilling af Master M og tilbehør på [Kemppi.com](https://www.kemppi.com).

5.4 Forbrugsmaterialer til trådboks

Dette afsnit viser de trådhjul og styrerør, der er tilgængelige både separat og i sæt med forbrugsmaterialer. Forbrugssættene indeholder anbefalede kombinationer af trådhjul og styrerør til udvalgte svejsetrådsmaterialer og diametre. Trådboksens forbrugsmaterialer kan bestilles på Configurator.kemppi.com.

I tabellerne henviser *standard* til plasttrådhjulene og *krævende opgaver* henviser til metaltrådhjul. De førstnævnte materialer refererer til primær egnethed, mens materialerne nævnt i parentes henviser til sekundær egnethed.

Sæt med forbrugsdele til trådboks

Tabellen nedenfor viser de anbefalede forbrugsmaterialer til udvalgte svejsetrådsmaterialer og -diametre.

Sæt med forbrugsdele til trådboks				
Svejsetrådsmateriale	Trådrulleprofil*	Svejsetrådsdiameter (mm)	Kode til sæt med forbrugsmateriale, standard	Kode til sæt med forbrugsmateriale, krævende opgaver
Fe (MC/FC)	V-spor	0.8–0.9	F000488	F000492
		1.0	F000489	F000493
		1.2	F000490	F000494
Ss (Fe, Cu)	V-spor	0.8–0.9	F000455	-
		1.0	F000456	-
		1.2	F000457	-
Ss (Fe)	V-spor	0.8–0.9	-	F000458
		1.0	-	F000459
		1.2	-	F000460
MC/FC	V-spor, riflet	1.0	F000499	F000502
		1.2	F000500	F000503
Al	U-spor	1.0	F000461	-
		1.2	F000462	-

Trådførerrør

Tabellen nedenfor viser de tilgængelige styrerør.

Trådførerrør				
Svejsetrådsmateriale	Svejsetrådsdiameter (mm)	Indgående trådførerrør	Mellemste trådførerrør	Udgående trådførerrør
Al, Ss (Fe, MC/FC)	0.6	SP007293	SP007273	SP016608
	0.8–0.9	SP007294	SP007274	SP011440
	1.0	SP007295	SP007275	SP011441
	1.2	SP007296	SP007276	SP011442
Fe, MC/FC	0.6	(SP007293)	(SP007273)	SP016613
	0.8–0.9	SP007536	(SP007274)	SP016614
	1.0	SP007537	(SP007275)	SP016615
	1.2	SP007538	(SP007276)	SP016616

Trådruller

Tabellen nedenfor viser de tilgængelige standardtrådhjul.

Trådhjul, standard				
Svejsetrådsmateriale	Trådrulleprofil*	Svejsetrådsdiameter (mm)	Fremføringsrullekode	Trykrullekode
Fe, Ss, Cu (Al, MC/FC)	V-spor	0.6	W001045	W001046
		0.8–0.9	W001047	W001048
		1.0	W000675	W000676
		1.2	W000960	W000961
MC/FC (Fe)	V-spor, riflet	1.0	W001057	W001058
		1.2	W001059	W001060
Al (MC/FC, Ss, Fe, Cu)	U-spor	1.0	W001067	W001068
		1.2	W001069	W001070

Tabellen nedenfor viser de tilgængelige trådhjul til krævende opgaver.

Trådhjul, til krævende opgaver				
Svejsetrådsmateriale	Trådrulleprofil*	Svejsetrådsdiameter (mm)	Fremføringsrullekode	Trykrullekode
Fe, Ss (MC/FC)	V-spor	0.8–0.9	W006074	W006075
		1.0	W006076	W006077
		1.2	W004754	W004753
MC/FC (Fe)	V-spor, riflet	1.0	W006080	W006081
		1.2	W006082	W006083
(MC/FC, Ss, Fe)	U-spor	1.0	W006088	W006089
		1.2	W006090	W006091

* Trådrulleprofil og dertilhørende symboler:

Trådhjulprofil	Symbol
V-spor	V
V-spor, riflet	V ≡
U-spor	U

5.5 Svejseprogram-Work packs

Work Packs til svejseprogrammer inkluderer et sæt standardsvejseprogrammer, der muliggør svejsning med f.eks. automatiske 1-MIG- og pulsprocesser. Få flere oplysninger hos din Kemppi-forhandler eller find dem på Kemppi.com.

1-MIG-Work Pack:

Svejseprogram	Proces	Trådmateriale	Tråddiameter	Beskyttelsesgas	Beskrivelse
A01	1-MIG	AlMg5	1.0	Ar	Standard
A02	1-MIG	AlMg5	1.2	Ar	Standard
A11	1-MIG	AlSi5	1.0	Ar	Standard
A12	1-MIG	AlSi5	1.2	Ar	Standard
C01	1-MIG	CuSi3	0,8	Ar	Standard: Hårdlodning
C03	1-MIG	CuSi3	1.0	Ar	Standard: Hårdlodning
C11	1-MIG	CuAl8	0,8	Ar	Standard: Hårdlodning
C13	1-MIG	CuAl8	1.0	Ar	Standard: Hårdlodning
F01	1-MIG	Fe	0,8	Ar+18%CO2	Standard
F02	1-MIG	Fe	0,9	Ar+18%CO2	Standard
F03	1-MIG	Fe	1.0	Ar+18%CO2	Standard
F04	1-MIG	Fe	1.2	Ar+18%CO2	Standard
F11	1-MIG	Fe	0,8	Ar+8%CO2	Standard
F12	1-MIG	Fe	0,9	Ar+8%CO2	Standard
F13	1-MIG	Fe	1.0	Ar+8%CO2	Standard
F14	1-MIG	Fe	1.2	Ar+8%CO2	Standard
F21	1-MIG	Fe	0,8	CO2	Standard
F22	1-MIG	Fe	0,9	CO2	Standard
F23	1-MIG	Fe	1	CO2	Standard
F24	1-MIG	Fe	1.2	CO2	Standard
M04	1-MIG	Fe Metal	1.2	Ar+18%CO2	Standard
R04	1-MIG	Fe Rutil	1.2	Ar+18%CO2	Standard
S01	1-MIG	Ss	0,8	Ar+2%CO2	Standard
S02	1-MIG	Ss	0,9	Ar+2%CO2	Standard
S03	1-MIG	Ss	1.0	Ar+2%CO2	Standard
S04	1-MIG	Ss	1.2	Ar+2%CO2	Standard
S82	1-MIG	FC-CrNiMo	0,9	Ar+18%CO2	Standard
S84	1-MIG	FC-CrNiMo	1.2	Ar+18%CO2	Standard

Puls-Work Pack (kun Master M 355):

Puls-Work Pack inkluderer også alle 1-MIG-Work Pack-svejsprogrammer.

Svejsprogram	Proces	Trådmaterial	Tråddiameter	Beskyttelsesgas	Beskrivelse
A01	Pulse	AlMg5	1.0	Ar	Standard
A02	Pulse	AlMg5	1.2	Ar	Standard
A11	Pulse	AlSi5	1.0	Ar	Standard
A12	Pulse	AlSi5	1.2	Ar	Standard
C01	Pulse	CuSi3	0,8	Ar	Standard: Hårdlodning
C03	Pulse	CuSi3	1.0	Ar	Standard: Hårdlodning
C11	Pulse	CuAl8	0,8	Ar	Standard: Hårdlodning
C13	Pulse	CuAl8	1.0	Ar	Standard: Hårdlodning
F01	Pulse	Fe	0,8	Ar+18%CO2	Standard
F02	Pulse	Fe	0,9	Ar+18%CO2	Standard
F03	Pulse	Fe	1.0	Ar+18%CO2	Standard
F04	Pulse	Fe	1.2	Ar+18%CO2	Standard
F11	Pulse	Fe	0,8	Ar+8%CO2	Standard
F12	Pulse	Fe	0,9	Ar+8%CO2	Standard
K	Pulse	Fe	1.0	Ar+8%CO2	Standard
F14	Pulse	Fe	1.2	Ar+8%CO2	Standard
M04	Pulse	Fe Metal	1.2	Ar+18%CO2	Standard
S01	Pulse	Ss	0,8	Ar+2%CO2	Standard
S02	Pulse	Ss	0,9	Ar+2%CO2	Standard
S03	Pulse	Ss	1.0	Ar+2%CO2	Standard
S04	Pulse	Ss	1.2	Ar+2%CO2	Standard

Manufacturer / Valmistaja / Producent / Fabrikant / Fabricant / Hersteller / Produttore / Produsent / Producent / Fabricante / Producător / Производитель / Fabricante / Tillverkare / Üretici / Proizvođač / 制造商 :

Kemppi Oy

Kempinkatu 1,

15810 Lahti

Finland

Tel. +358 3 89911

www.kemppi.com

info@kemppi.com