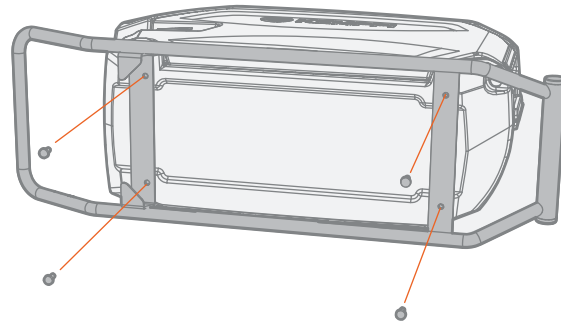
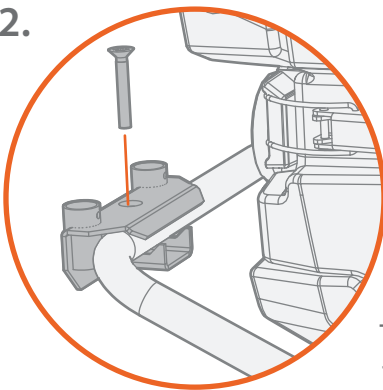


1.

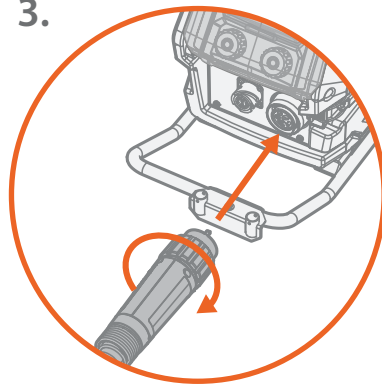


T25  
4 x M5x12

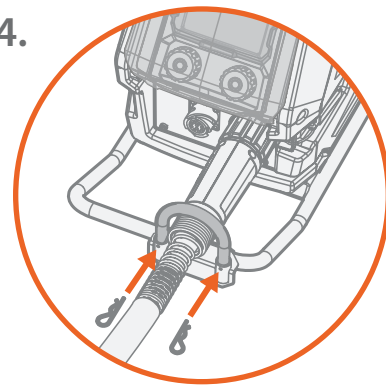
2.



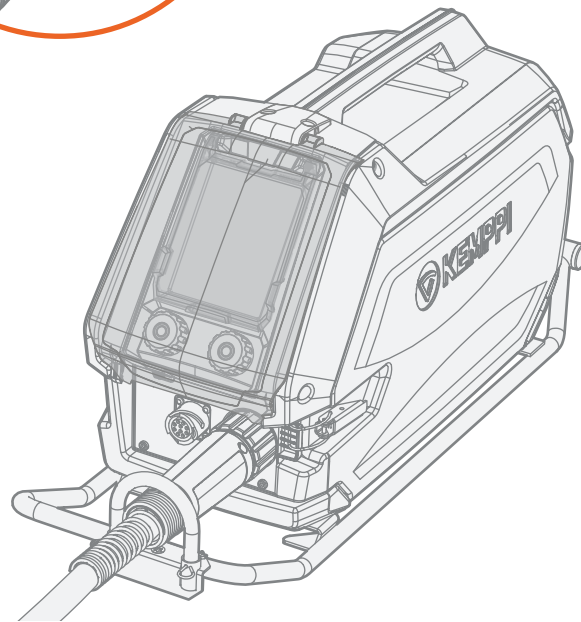
3.



4.



T30  
1 x M6x35



userdoc.kemppi.com

Mounting instructions

W029747 R01

Monteringsvejledninger – Montageanleitungen – Instrucciones de montaje – Asennusohje –
Instructions de montage – Istruzioni di montaggio – Bevestigingsinstructies – Monterings-
instruksjoner – Instrukcja montazu – Adisionais de montagem – Инструкции по монтажу –
Monteringsanvisning – 安装指导

