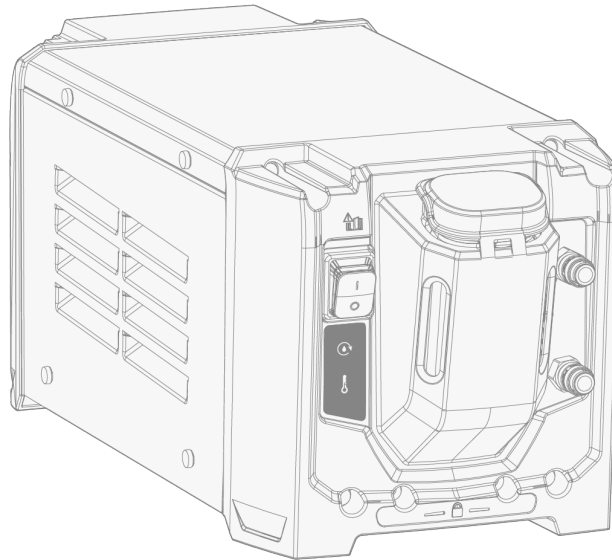


MINARC COOLER 05





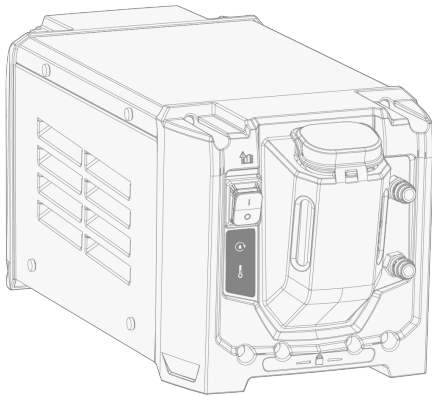
INNEHÅLL

1. Allmänt	3
1.1 Svetssäkerhet	4
1.2 Minarc Cooler 05	5
2. Installation	7
2.1 Installation av kylenheten	8
2.2 Montering av utrustning på vagn (tillval)	9
3. Drift	11
3.1 Förbereda kylaren	12
4. Underhåll	14
4.1 Dagligt, periodiskt och årligt underhåll	15
4.2 Kassering	17
5. Tekniska data	18
5.1 Minarc Cooler 05 kylenhet	19
6. Artikelnummer	20

1. ALLMÄNT

Dessa instruktioner beskriver användningen av Kempplis kylenhet Minarc Cooler 05.




-  *Minarc Cooler 05 fungerar som en fristående enhet och kräver ingen direkt anslutning till strömkällan.*
-  *Minarc Cooler 05 är inte kompatibel med strömkällor som arbetar med 110...120 V matningsspänning.*



Viktig information

Läs noga igenom instruktionerna. Ägna för din egen säkerhet och din arbetsmiljö speciell uppmärksamhet åt säkerhetsinstruktionerna som medföljde utrustningen.

Avsnitt i manualen som kräver särskild uppmärksamhet för att undvika personskada eller skada på utrustningen indikeras med symbolerna nedan. Läs noga igenom dessa avsnitt och följ anvisningarna.

-  *OBS!: Innehåller användbar information.*
-  *Viktigt! Beskriver en situation som kan leda till skador på utrustningen eller systemet.*
-  *Varning: Beskriver en potentiellt farlig situation. Om den ignoreras kan det leda till personskada eller dödsfall.*


FRISKRIVNINGSKLAUSUL

Även om alla ansträngningar gjorts för att garantera att informationen i denna manual är korrekt och fullständig, tar vi inget ansvar för eventuella felaktigheter eller utelämnanden. Kemppi förbehåller sig rätten att när som helst ändra specifikationen för den beskrivna produkten utan föregående meddelande. Kopiering, registrering, reproduktion eller överföring av innehållet i denna manual får endast ske efter förhandsgodkännande av Kemppi.

Källspråket för detta dokument är engelska. Alla andra tillgängliga språkversioner är antingen professionella mänskliga översättningar eller avancerade maskinöversättningar. Eventuell feedback om översättningsterminologi kan skickas till userdoc@kemppi.com.

1.1 SVETSSÄKERHET

Svetsning klassificeras alltid som hett arbete, och svetsutrustning innehåller vanligtvis högspänningskretsar. Om du inte är bekant med svetsning och svetsprinciper rekommenderar vi att du skaffar dig svetsutbildning eller professionell vägledning innan du börjar svetsa. Svetsutrustningen som nämns i denna bruksanvisning är avsedd för professionell användning i industriell miljö.

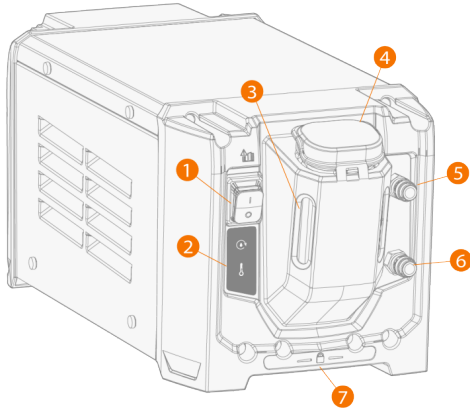
 *Ägna för din egen säkerhet och din arbetsmiljö speciell uppmärksamhet åt säkerhetsinstruktionerna som medföljde utrustningen.*

Du kan också komma åt och ladda ner säkerhetsinstruktionerna via följande länkar:

- [Säkerhet](https://kemp.cc/safety/general)
(<https://kemp.cc/safety/general>)
- [Personlig skyddsutrustning](https://kemp.cc/safety/ppe)
(<https://kemp.cc/safety/ppe>)
- [Svetspistoler och brännare](https://kemp.cc/safety/torches)
(<https://kemp.cc/safety/torches>)

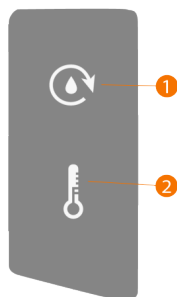
1.2 MINARC COOLER 05

Framsida

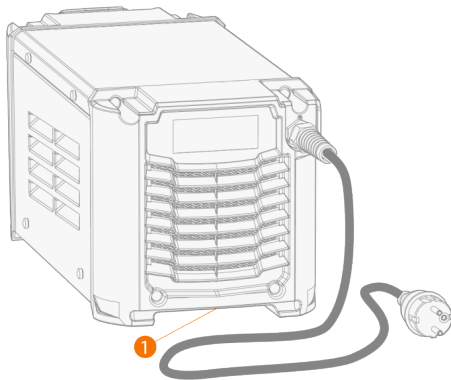


1. Strömbrytare
2. Indikatorpanel *
3. Indikator för kylvätskenivå
4. Lock till kylarbehållare
5. Slanganslutning för kylmedel (färgkodad)
6. Slanganslutning för kylmedel (färgkodad)
7. Främre låsanordning (för låsning på vagn).

* Indikatorpanel



1. Varningslampa för kylvätskecirkulation
 - >> LED-lampan är släckt när cirkulationen av kylmedel fungerar normalt.
 - >> LED-lampan lyser rött när det uppstått något problem i kylvätskecirkulationen.
2. Varning för hög kylvätsketemperatur
 - >> LED-lampan lyser gult när kylvätskan är överhettad.

Baksida

1. Bakre låsanordning (för låsning på vagn).



IDENTIFIERING AV UTRUSTNING**Serienummer**

Enhetens serienummer anges på märkplåten eller annan tydlig plats på enheten. Det är viktigt att hänvisa till en produkts rätta serienummer vid t.ex. reparation eller beställning av reservdelar.

QR-kod

Serienumret och annan enhetsrelaterad ID-information kan även sparas i form av en QR-kod (eller en streckkod) på enheten. En sådan kod kan avläsas med hjälp av kameran i en smartphone eller med en speciell kodavläsningsenhet som ger snabb åtkomst till den enhetsspecifika informationen.

2. INSTALLATION

-  *Utrustningen får inte modifieras på något sätt, med undantag för de ändringar och justeringar som beskrivs i tillverkarens anvisningar.*
-  *Placera maskinen på en horisontell, stabil, och ren yta. Skydda maskinen mot regn och direkt solljus.*


Före installation

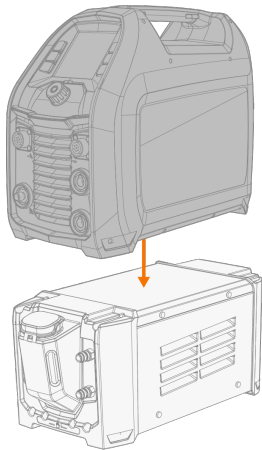
- Kontrollera innehållet i paketen och att inga delar är skadade.

2.1 INSTALLATION AV KYLENHETEN

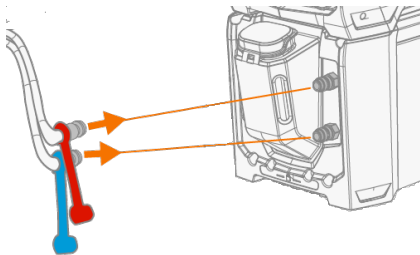
För att installera kylvanheten:


1. Lyft upp strömkällan ovanpå kylvanheten.

 *Det behövs inga anslutningskablar mellan kylvanheten och strömkällan.*



2. Anslut kylslangarna till kylvanhetens anslutningar. Observera att anslutningarna är färgmarkerade.



 *Kontrollera att du kopplar in kylslangarna till rätt anslutningar. Om de är felkopplade kan det leda till överhettning i brännarkroppen.*

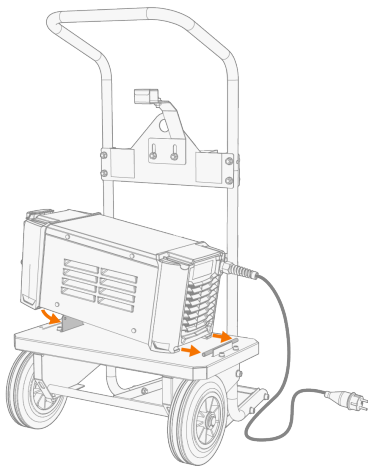
2.2 MONTERING AV UTRUSTNING PÅ VAGN (TILLVAL)

Minarc Cooler 05 kan installeras på T22M-vagnen.

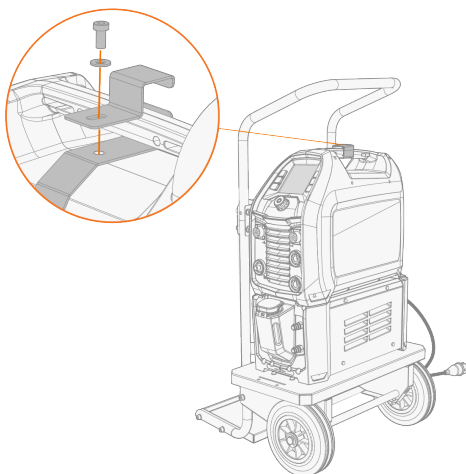
Verktyg som krävs:




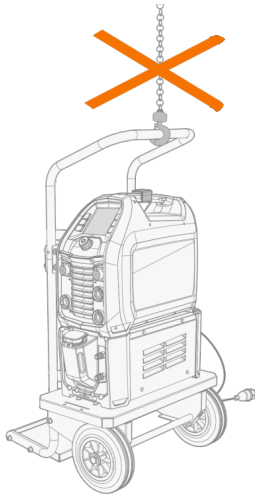
1. Montera kylenheten på vagnen så att låsgränssnitten är i linje med varandra och fästplattan går in i sitt spår.



2. Lyft upp strömkällan ovanpå kylenheten. Se "Installation av kylenheten" på föregående sida för detaljer om installationen.
3. Sätt fast strömkällans handtag på vagnen med ett extra fäste och en skruv (M8x16).






 *Lyft inte utrustningen med en mekanisk lyftanordning.*




3. DRIFT

Kontrollera innan du börjar använda utrustningen att alla erforderliga åtgärder vidtagits enligt inställningsinstruktionerna.

-  *Minarc Cooler 05 fungerar som en fristående enhet och kräver ingen direkt anslutning till strömkällan. Använd kylvärdens egen strömbrytare för att slå på och stänga av den. Eventuella problem med kylvärdet visas inte i felmeddelandena för strömkällan.*
-  *Om utrustningen inte används under en längre tid ska nätkontakten dras ur från elnätet.*
-  *Lyft inte utrustningen med en mekanisk lyftanordning.*

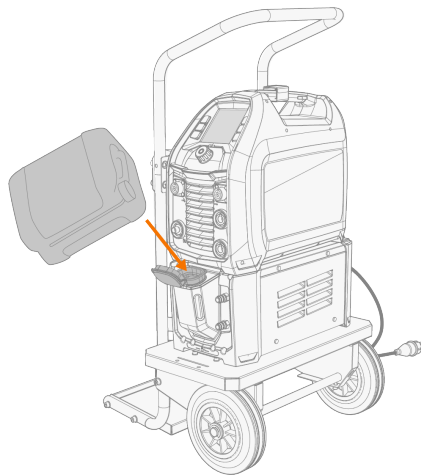
3.1 FÖRBEREDA KYLAREN

Fyll på kylaren med färdigblandad kylvätska. Blandningsförhållandet bör vara 20–50 % som standard. Använd endast etylen- eller propylenglykolblandning som är avsedd för kylsystem till svetsning, till exempel kylvätska från Kemppi.

 *Tillsätt inte vatten i det färdigblandade kylvätskan. Använd inte kylvätska avsedd för bilar eller etanolbaserade blandningar.*

För att fylla kylaren:

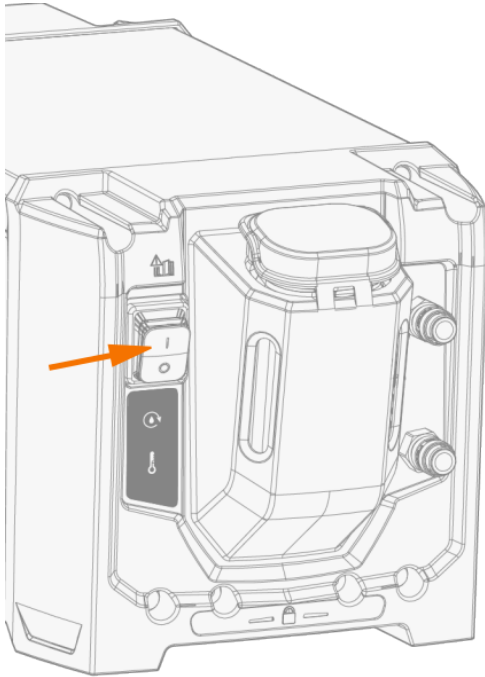
1. Öppna kylarlocket.
2. Fyll kylaren med kylvätska. Fyll inte över max. markering.



3. Stäng kylarlocket.

För att sätta på kylaren:

För att sätta på kylvätskan, ställ huvudströmbrytaren i läge ON (I).



Använd huvudströmbrytaren för att starta och stänga av kylenheten. Använd inte stickproppen som strömbrytare.


4. UNDERHÅLL

4.1 DAGLIGT, PERIODISKT OCH ÅRLIGT UNDERHÅLL

Använd färdigblandat kylmedel i kylvätenheten. Blandningsförhållandet bör vara 20–50 % som standard. Använd endast etylen- eller propylenglykolblandning som är avsedd för kylsystem till svetsning, till exempel kylvätska från Kemppi. Tillsätt inte vatten i det färdigblandade kylvätskan. Använd inte kylvätska avsedd för bilar eller etanolbaserade blandningar.

För reparationer, hitta närmaste Kemppi serviceverkstad på www.kemppi.com eller kontakta din återförsäljare.

 Endast en behörig elektriker tillåts utföra elarbeten.

 Endast behörig servicepersonal får utföra periodiskt och årligt underhåll.

 Använd inte högtryckstvätt.

 Använd rätt åtdragningsmoment när du fäster lösa delar.

Dagligt underhåll

Svetsutrustningens dagliga underhåll:

- Kontrollera att alla täcklock och komponenter är oskadade.
- Kontrollera alla kablar, slangar och anslutningar. Använd inte skadade kablar eller anslutningar.
- Kontrollera att anslutningarna är korrekt åtdragna. Lösa anslutningar kan försämra svetsresultatet och skada anslutningarna.

Dagligt underhåll av kylvätenheten (utöver detta):

- Kontrollera kylvätskans nivå. Fyll på kylvätska vid behov. OBS!: Använd rätt kylmedel (se ovan).
- Kontrollera kylvätskans omgivning för läckage av kylvätska. Om det finns tecken på betydande läckage ska du kontakta Kemppis service.
- Kontrollera och testa kylvätskepumpens funktion genom att cirkulera kylvätskan.

Veckovis underhåll

Svetsutrustningens veckovisa underhåll:

- Rengör enheternas utvändiga delar från damm och smuts, t.ex. med en mjuk borste och dammsugare.
- Rengör ventilationsgallren. Använd inte tryckluft, det finns risk för att smutsen packas ännu tätare i spalterna på kylprofilerna.

Periodiskt underhåll

Periodiskt underhåll av kylvätenheten, var 1-6:e månad (dessutom):

- Kontrollera kylvätskans kvalitet minst en gång i månaden. Se till att vätskan är klar och fri från synliga föroreningar.
- Byt ut kylvätskan var 6:e månad. OBS!: Använd rätt kylmedel (se ovan).

Årligt underhåll

Det årliga underhållet måste utföras av en auktoriserad Kemppi-serviceverkstad. Kemppis serviceverkstäder utför underhållet av svetsaggregatet i enlighet med ditt Kemppi-serviceavtal. Närmaste serviceverkstad hittar du på www.kemppi.com.

I det årliga underhållsprogrammet för svetsutrustning ingår följande:

- Rengöring av utrustningen.
- Kontroll av kontakter och strömbrytare.

- Kontroll av alla elektriska anslutningar.
- Reparation av defekta delar och byte av defekta komponenter.
- Underhållstest.
- Kontroll och rengöring av pumpen för kylvätska. Pumpen demonteras och rengörs noggrant, och om det har uppstått något läckage i pumpens axeltätning byts axeltätningen ut. Axeltätningen utsätts för slitage och kan behöva bytas ut med jämna mellanrum för att bibehålla korrekt tätning.

För underhåll av Kemppis svetspistol, se instruktionerna för svetsbrännare (finns även på userdoc.kemppi.com).

4.2 KASSERING



Elektrisk utrustning får inte slängas med vanligt avfall!

Enligt WEE-direktiv 2012/19/EU om avfallshantering av elektrisk och elektronisk utrustning och EU-direktivet 2011/65/EU om begränsning av användning av vissa farliga ämnen i elektrisk och elektronisk utrustning, samt implementeringen av dessa i enlighet med nationell lagstiftning, ska elektrisk utrustning som nått slutet av sin livslängd samlas in separat och lämnas in till en miljövänlig återvinningsanläggning. Utrustningens ägare måste lämna en enhet som inte längre är i bruk till en regional upphämtningsplats enligt instruktioner från lokala myndigheter eller en Kempfi-representant. Genom att följa dessa EU-direktiv gör du en insats för miljön och människors hälsa.

For more information:



5. TEKNISKA DATA

Tekniska data:

- För tekniska data, se "Minarc Cooler 05 kylvänhet" på nästa sida

Beställningsinformation:

- För beställningsinformation, se "Artikelnummer" på sidan 20

5.1 MINARC COOLER 05 KYLENHET

Minarc Cooler 05	
Funktion	Värde
Matningsspänning	220...240 V \pm 10 %
Maximal matningsström [I_{1max}]	1 A
Kyleffekt vid 1 l/min	0.5 kW
Högsta kylvätsketryck	0,5 MPa
Rekommenderad kylvätska	MGP 4456 (Kempfi)
Drifttemperatur	-20-40 °C
Förvaringstemperatur	-40-60 °C
EMC-klass	A
Skyddsklass	IP23
Tankvolym	2.7 l
Yttermått	<i>L x B x H</i> 506 x 215 x 215 mm
Vikt utan tillbehör	10 kg
Standarder	IEC 60974-2,-10, GB/T 15579.2

6. ARTIKELNUMMER

För beställningskoder, se kempfi.com.