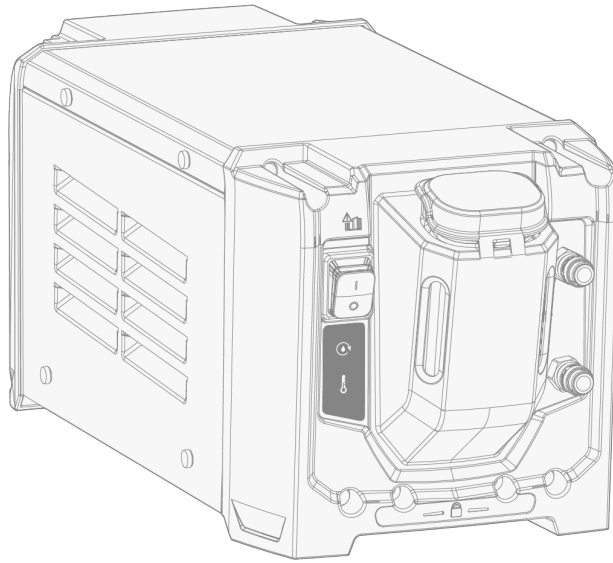


# MINARC COOLER 05



---



## INHOUD

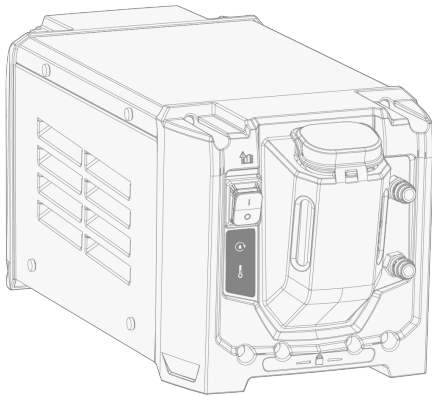
---

|  |           |
|--|-----------|
| <b>1. Algemeen</b> .....                                     | <b>3</b>  |
| 1.1 Lasveiligheid .....                                      | 4         |
| 1.2 Minarc Cooler 05 .....                                   | 5         |
| <b>2. Installatie</b> .....                                  | <b>7</b>  |
| 2.1 Koeler installeren .....                                 | 8         |
| 2.2 Apparatuur op een karretje installeren (optioneel) ..... | 9         |
| <b>3. Bediening</b> .....                                    | <b>11</b> |
| 3.1 Koelunit voorbereiden .....                              | 12        |
| <b>4. Onderhoud</b> .....                                    | <b>14</b> |
| 4.1 Dagelijks, periodiek en jaarlijks onderhoud .....        | 15        |
| 4.2 Afvoer .....   | 17        |
| <b>5. Technische gegevens</b> .....                          | <b>18</b> |
| 5.1 Minarc Cooler 05 koelunit .....                          | 19        |
| <b>6. Bestelnummers</b> .....                                | <b>20</b> |

## 1. ALGEMEEN

Deze instructies beschrijven het gebruik van Kemppi's Minarc Cooler 05 koelunit.




-  *Minarc Cooler 05 werkt als een standalone apparaat, zonder rechtstreekse aansluiting op de stroombron.*
-  *Minarc Cooler 05 is niet compatibel met stroombronnen die werken op een voedingsspanning van 110...120 V.*



### Belangrijke opmerkingen

Lees de aanwijzingen zorgvuldig door. Voor uw eigen veiligheid en die van uw werkomgeving dient u de veiligheidsvoorschriften die met het apparaat zijn meegeleverd aandachtig te bestuderen.

Punten in de handleiding die bijzondere aandacht vereisen om schade en letsel te voorkomen, worden met de onderstaande symbolen aangeduid. Lees deze opmerkingen zorgvuldig door en volg de instructies op.

-  *Opmerking: Geeft de gebruiker nuttige informatie.*
-  *Let op: Beschrijft een situatie die kan leiden tot schade aan de apparatuur of het systeem.*
-  *Waarschuwing: Beschrijft een mogelijk gevaarlijke situatie. Als deze niet wordt vermeden, is persoonlijk of zelfs dodelijk letsel het gevolg.*


### DISCLAIMER

Hoewel wij alles in het werk hebben gesteld om ervoor te zorgen dat de informatie in deze gebruiksaanwijzing accuraat en volledig is, aanvaarden wij geen aansprakelijkheid voor onjuistheden of drukfouten. Kemppi heeft te allen tijde het recht, zonder voorafgaand bericht, de specificaties van het beschreven product te wijzigen. Zonder voorafgaande toestemming van Kemppi mag de inhoud van deze handleiding niet worden gekopieerd, vermenigvuldigd of verzonden.

De brontaal voor dit document is Engels. Alle andere beschikbare taalversies zijn professionele menselijke vertalingen of geavanceerde machinevertalingen. Feedback over vertaalterminologie kan worden gestuurd naar [userdoc@kemppi.com](mailto:userdoc@kemppi.com).

## 1.1 LASVEILIGHEID

Lassen wordt altijd geclassificeerd als heet werk en lasapparatuur bevat doorgaans hoogspanningscircuits. Als je niet bekend bent met lassen en lasprincipes, is het aan te raden een lastraining of professionele begeleiding te volgen voordat je begint met lassen. De lasapparatuur in deze handleiding is bedoeld voor professioneel gebruik in een industriële omgeving.

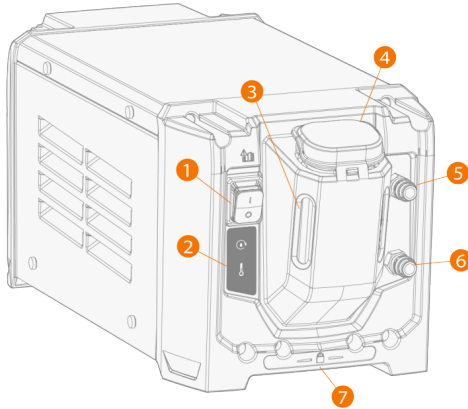
 *Voor uw eigen veiligheid en die van uw werkomgeving dient u de veiligheidsvoorschriften die met het apparaat zijn meegeleverd aandachtig te bestuderen.*

Via deze links kunt u ook de veiligheidsvoorschriften openen en downloaden:

- [Veiligheid](https://kemp.cc/safety/general)  
(<https://kemp.cc/safety/general>)
- [Persoonlijke bescherming](https://kemp.cc/safety/ppe)  
(<https://kemp.cc/safety/ppe>)
- [Laspistolen en -toortsen](https://kemp.cc/safety/torches)  
(<https://kemp.cc/safety/torches>)

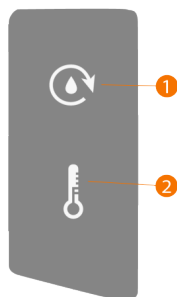
## 1.2 MINARC COOLER 05

### Voorkant



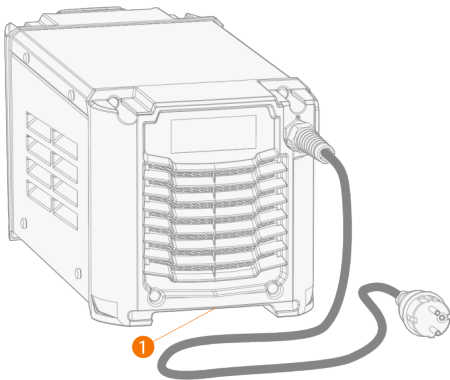
1. Stroomschakelaar
2. Indicatorpaneel \*
3. Peilindicator koelvloeistof
4. Afdekkap koelunitcontainer
5. Aansluiting koelvloeistofslang (kleurgecodeerd)
6. Aansluiting koelvloeistofslang (kleurgecodeerd)
7. Vergrendelingsinterface aan voorzijde (voor vergrendeling op de wagen).

#### \* Indicatorpaneel



1. Waarschuwing koelvloeistofcirculatie
  - >> De led is UIT als de koelvloeistofcirculatie normaal werkt.
  - >> De led is rood wanneer er een probleem is met de circulatie van koelvloeistof.
2. Waarschuwing koelvloeistoftemperatuur
  - >> De led is geel wanneer de koelunit oververhit is.

## Achterzijde



1. Vergrendelingsinterface aan achterzijde (voor vergrendeling op de wagen).

### APPARAATKENMERK



#### **Serienummer**

Het serienummer van het apparaat is gemarkeerd op de typeplaat of op een andere goed zichtbare plaats op het apparaat. Bij het uitvoeren van reparaties of het bestellen van reserveonderdelen is het van belang dat het juiste serienummer van het product wordt opgegeven.

#### **Quick Response-code (QR-code)**

Het serienummer en andere identificatie-informatie met betrekking tot het apparaat kan ook opgeslagen zijn in de vorm van een QR-code (of een streepjescode) op het apparaat. Deze codes kunnen worden gelezen met een smartphone of met een speciale codelezer voor snelle toegang tot informatie over het apparaat.

## 2. INSTALLATIE

-  *Breng geen wijzigingen aan de apparatuur aan, behalve de wijzigingen en aanpassingen die worden beschreven in de instructies van de fabrikant.*
-  *Plaats het apparaat op een horizontale, stabiele en schone ondergrond. Bescherm het apparaat tegen regen en direct zonlicht.*


### **Vóór installatie**

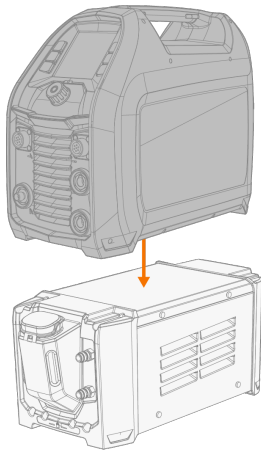
- Controleer de inhoud van de pakketten en verzeker u ervan dat de onderdelen niet beschadigd zijn.

## 2.1 KOELER INSTALLEREN

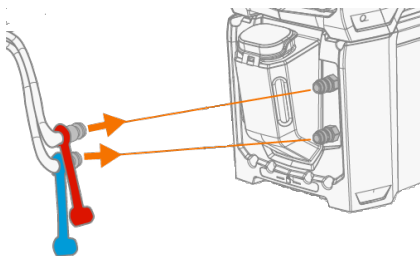
De koeleenheid installeren:


1. Til de stroombron bovenop de koeleenheid.

 *Er zijn geen verbindingkabels nodig tussen de koeleenheid en de stroombron.*



2. Sluit de koelvloeistofslangen aan op de connectors van de koeler. Let erop dat de connectors een kleur-codering hebben.



 *Controleer of de koelvloeistofslangen zijn aangesloten op de juiste slangconnectors. Als de aansluitingen elkaar kruisen, kunnen de toorts en het toortslichaam oververhit raken.*

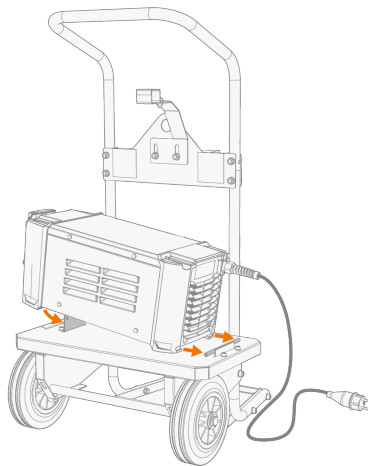
## 2.2 APPARATUUR OP EEN KARRETJE INSTALLEREN (OPTIONEEL)

Minarc Cooler 05 kan op de T22M worden geïnstalleerd.

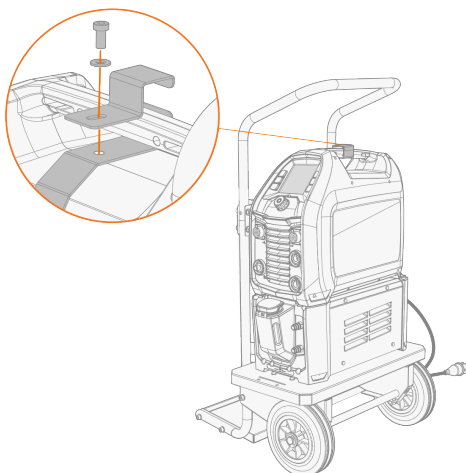
Benodigde gereedschappen:



1. Installeer de koeleenheid op het wagentje zodat de vergrendelingsvlakken uitgelijnd zijn en de bevestigingsplaat in zijn gleuf gaat.

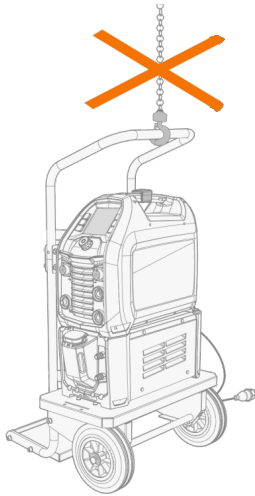


2. Til de stroombron bovenop de koeleenheid. Zie "Koeler installeren" op de vorige pagina voor installatiebijzonderheden.
3. Bevestig het handvat van de stroombron aan de wagen met een extra beugel en een schroef (M8x16).








*Til de apparatuur niet op met een mechanische takel.*




### 3. BEDIENING

Controleer voor gebruik van de apparatuur of alle benodigde stappen voor de installatie zijn uitgevoerd volgens de instructies en in overeenstemming met de configuratie van uw apparatuur.

-  *Minarc Cooler 05 werkt als een standalone apparaat, zonder rechtstreekse aansluiting op de stroombron. Gebruik de aan/uit-schakelaar van de koeleenheid zelf om deze in en uit te schakelen. Eventuele problemen met de koeleenheid worden niet aangegeven in de foutmeldingen van de stroombron.*
-  *Trek de stekker uit het stopcontact als het apparaat langere tijd niet wordt gebruikt.*
-  *Til de apparatuur niet op met een mechanische takel.*

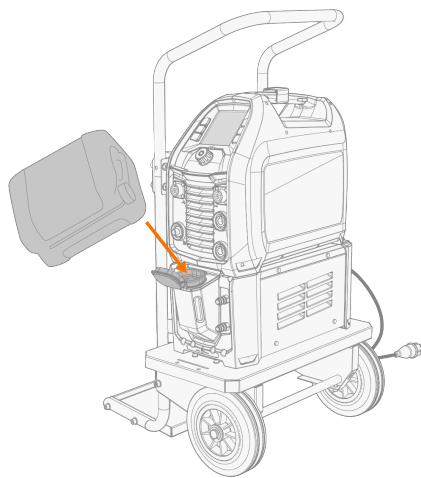
## 3.1 KOELUNIT VOORBEREIDEN

Vul de koeler met voorgemengde koelvloeistof. De mengverhouding moet standaard 20...50% zijn. Gebruik alleen ethyleen- of propyleenglycolmengsel dat bedoeld is voor laskoelsystemen, bijvoorbeeld Kemppi-koelvloeistof.

 *Voeg geen water toe aan de voorgemengde koelvloeistof. Gebruik geen koelvloeistof voor auto's of mengsels op ethanolbasis.*

### De koeler vullen:

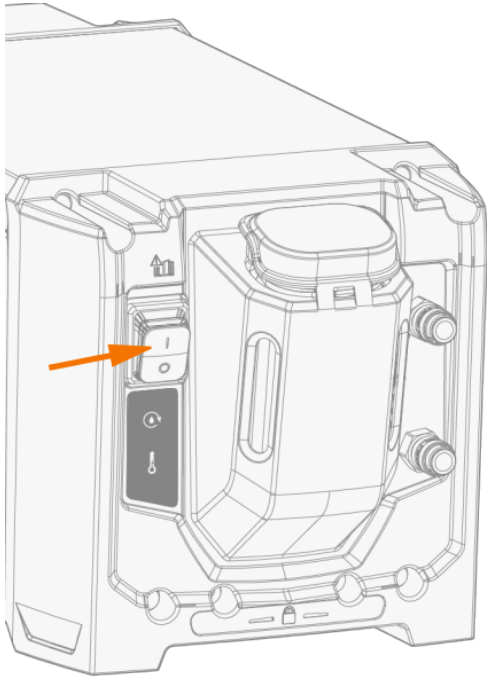
1. Open de dop van de koelunit.
2. Vul de koelunit met koelvloeistof. Vul niet tot boven de max. markering.



3. Sluit de dop van de koelunit.

### De koeler inschakelen:

Zet de hoofdschakelaar op ON (I) om de koelunit in te schakelen.







Gebruik de hoofdschakelaar om de koelunit te starten en uit te schakelen. Gebruik de netstekker niet als schakelaar.

## 4. ONDERHOUD

## 4.1 DAGELIJKS, PERIODIEK EN JAARLIJKS ONDERHOUD

Gebruik voorgemengde koelvloeistof in de koelunit. De mengverhouding moet standaard 20...50% zijn. Gebruik alleen ethyleen- of propyleenglycolmengsel dat bedoeld is voor laskoelsystemen, bijvoorbeeld Kempfi-koelvloeistof. Voeg geen water toe aan de voorgemengde koelvloeistof. Gebruik geen koelvloeistof voor auto's of mengsels op ethanolbasis.

Zoek voor reparaties de dichtstbijzijnde Kempfi servicewerkplaats op [www.kempfi.com](http://www.kempfi.com) of neem contact op met uw dealer.

-  *Alleen bevoegde elektriciens mogen elektrische werkzaamheden uitvoeren.*
-  *Alleen gekwalificeerd onderhoudspersoneel mag periodiek en jaarlijks onderhoud uitvoeren.*
-  *Gebruik geen hogedrukreinigers.*
-  *Gebruik, waar van toepassing, het juiste aanhaalkoppel, wanneer u losse onderdelen bevestigt.*

### Dagelijks onderhoud

Dagelijks onderhoud van de lasapparatuur:

- Controleer of alle afdekkingen en componenten intact zijn.
- Controleer alle kabels, slangen en connectoren. Gebruik ze niet als ze beschadigd zijn.
- Zorg ervoor dat de stekkers goed zijn bevestigd. Losse stekkerverbindingen kunnen de lasprestaties verstoren en kunnen leiden tot beschadiging van de stekkers.

Dagelijks onderhoud van de koelunit (als aanvulling):

- Controleer het niveau van de koelvloeistof. Voeg koelvloeistof toe indien nodig. Opmerking: Gebruik de juiste koelvloeistof (zie hierboven).
- Controleer de omgeving van de koelunit op koelvloeistoflekkage. Als er tekenen zijn van aanzienlijke lekkage, neem dan contact op met Kempfi service.
- Controleer en test de werking van de koelvloeistofpomp door de koelvloeistof te laten circuleren.

### Wekelijks onderhoud

Wekelijks onderhoud van de lasapparatuur:

- Ontdoe de uitwendige delen van het apparaat van stof en vuil, bijv. met een zachte borstel en stofzuiger.
- Reinig de ventilatieroosters. Gebruik geen perslucht, want dan bestaat het risico dat het vuil zich nog vaster in de openingen van de koelprofielen drukt.

### Periodiek onderhoud

Periodiek onderhoud van de koelunit, elke 1-6 maanden (als aanvulling):

- Controleer ten minste eenmaal per maand de kwaliteit van de koelvloeistof. Controleer of de vloeistof helder is en geen zichtbare verontreinigingen bevat.
- Vervang de koelvloeistof elke 6 maanden. Opmerking: Gebruik de juiste koelvloeistof (zie hierboven).

### Jaarlijks onderhoud

Het jaarlijkse onderhoud moet worden uitgevoerd door een erkende Kempfi servicewerkplaats. Kempfi servicewerkplaatsen voeren het onderhoud van het lasstelsel uit volgens uw Kempfi serviceovereenkomst. Vind uw dichtstbijzijnde servicewerkplaats op [www.kempfi.com](http://www.kempfi.com).

Het jaarlijkse onderhoudsprogramma voor lasapparatuur omvat:

- Reinigen van de apparatuur.

- Controle van de connectors en schakelaars.
- Controle van alle elektrische aansluitingen.
- Repareren van defecte onderdelen en vervangen van defecte onderdelen.
- Onderhoudstest.
- Controleren en reinigen van de koelvloeistofpomp. De pomp wordt gedemonteerd en grondig gereinigd, en als er lekkage is in het asafdichtingspunt van de pomp, wordt de asafdichting vervangen. De asafdichting is onderhevig aan slijtage en moet mogelijk periodiek worden vervangen om een goede afdichting te behouden.

Raadpleeg voor het onderhoud van de lastoorts de handleiding van uw lastoorts (ook beschikbaar op [user-doc.kemppi.com](https://user-doc.kemppi.com)).

## 4.2 AFVOER



Gooi elektrische apparatuur niet weg bij het gewone afval!

Ter naleving van de AEEA-richtlijn 2012/19/EU betreffende afgedankte elektrische en elektronische apparatuur en Europese richtlijn 2011/65/EU betreffende de beperking van het gebruik van bepaalde gevaarlijke stoffen in elektrische en elektronische apparatuur, en de implementatie daarvan in de nationale wetgeving, moet af te danken elektrische apparatuur afzonderlijk worden ingezameld en ingeleverd bij een daarvoor bestemd milieuverantwoordelijk recyclingbedrijf. De eigenaar van het apparaat is verplicht het af te voeren apparaat aan te bieden bij een regionaal inzamelpunt volgens de aanwijzingen van de lokale overheid of die van een Kempfi-medewerker. Door deze Europese richtlijnen toe te passen, levert u een bijdrage aan een beter milieu en handelt u in het belang van de volksgezondheid.

For more information:



## 5. TECHNISCHE GEGEVENS

### **Technische gegevens:**

- Voor technische gegevens, zie "Minarc Cooler 05 koelunit" op de volgende pagina

### **Bestelinformatie:**

- Raadpleeg "Bestelnummers" op pagina 20 voor bestelinformatie.

## 5.1 MINARC COOLER 05 KOELUNIT

| Minarc Cooler 05                       |  |
|--|--|
| Kenmerk                                | Waarde                                 |
| Voedingsspanning                       | 220...240 V $\pm$ 10 %                 |
| Maximale voedingsstroom [ $I_{1max}$ ] | 1 A                                    |
| Koelvermogen bij 1 l/min               | 0.5 kW                                 |
| Maximale koelvloeistofdruk             | 0,5 Mpa                                |
| Aanbevolen koelvloeistof               | MGP 4456 (Kemppei-mengsel)             |
| Bedrijfstemperatuurbereik              | -20...40 °C                            |
| Opslagtemperatuurbereik                | -40...60 °C                            |
| EMC-klasse                             | A                                      |
| Beschermingsgraad                      | IP23                                   |
| Tankinhoud                             | 2.7 l                                  |
| Buitenafmetingen                       | <i>L x W x H</i><br>506 x 215 x 215 mm |
| Gewicht zonder accessoires             | 10 kg                                  |
| Normen                                 | IEC 60974-2,-10, GB/T 15579.2          |

## 6. BESTELNUMMERS

Ga voor bestelcodes naar [Kempfi.com](https://kempfi.com).