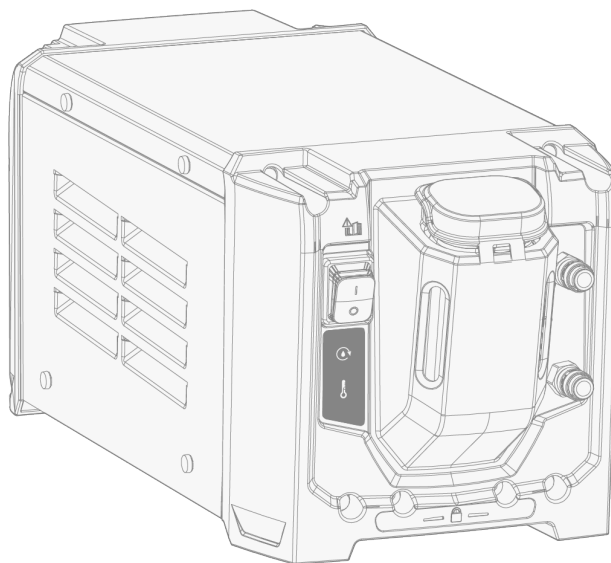


MINARC COOLER 05





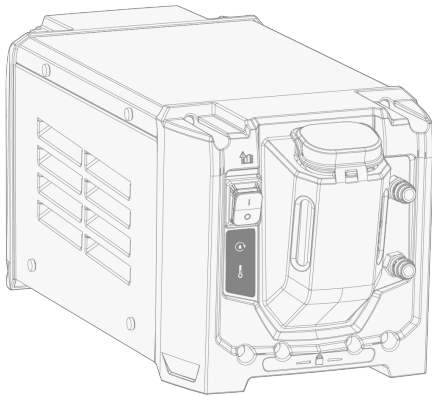
INDHOLD

1. Generelt	3
1.1 Svejsesikkerhed	4
1.2 Minarc Cooler 05	5
2. Montering	7
2.1 Installation af køler	8
2.2 Montering af udstyr på vogn (ekstraudstyr)	9
3. Betjening	11
3.1 Klargøring af køler	12
4. Vedligeholdelse	14
4.1 Daglig, periodisk og årlig vedligeholdelse	15
4.2 Bortskaffelse	17
5. Tekniske data	18
5.1 Køleenhed Minarc Cooler 05	19
6. Ordrenumre	20

1. GENERELT

Denne vejledning beskriver brugen af Kempplis Minarc Cooler 05-køleenhed.




-  *Minarc Cooler 05 fungerer som en selvstændig enhed uden at kræve en direkte forbindelse til strømkilden.*
-  *Minarc Cooler 05 er ikke kompatibel med strømkilder, der kører på 110...120 V forsyningspænding.*



Vigtige bemærkninger

Læs vejledningen omhyggeligt. Af hensyn til din sikkerhed og arbejdsmiljøet skal du især følge den brugsanvisning, der følger med udstyret.

Emner i vejledningen, der kræver særlig opmærksomhed, så person- og tingskader kan minimeres, er mærket med dette symbol. Læs disse afsnit særligt omhyggeligt, og følg anvisningerne.

-  *Bemærk: Giver brugeren en nyttig oplysning.*
-  *Forsigtig: Angiver en situation, der kan forvolde skader på udstyret eller systemet.*
-  *Advarsel: Angiver en muligt farlig situation. Hvis den ikke undgås, kan den forvolde personskade og være livsfarlig.*


ANSVARFRASKRIVELSE

Selvom vi gør alle bestræbelser på at sikre, at informationerne i denne vejledning er nøjagtige og fuldstændige, kan Kempplis ikke gøres erstatningspligtig for eventuelle fejl eller udeladelser. Kempplis forbeholder sig til enhver tid retten til at ændre specifikationen af et beskrevet produkt uden forudgående varsel. Indholdet i denne vejledning må ikke kopieres, nedskrives, reproduceres eller videresendes uden forudgående tilladelse fra Kempplis.

Kildesproget for dette dokument er engelsk. Alle andre tilgængelige sprogversioner er enten professionelle menneskelige oversættelser eller avancerede maskinoversættelser. Eventuel feedback vedrørende oversættelsesterminologi kan sendes til userdoc@kempplis.com.

1.1 SVEJSESikkerhed

Svejsning er altid klassificeret som varmt arbejde, og svejseudstyr indeholder typisk højspændingskredsløb. Hvis du ikke er fortrolig med svejsning og svejseprincipper, anbefales det, at du får svejseundervisning eller professionel vejledning, før du begynder at svejse. Det svejseudstyr, der er nævnt i denne manual, er beregnet til professionel brug i et industrielt miljø.

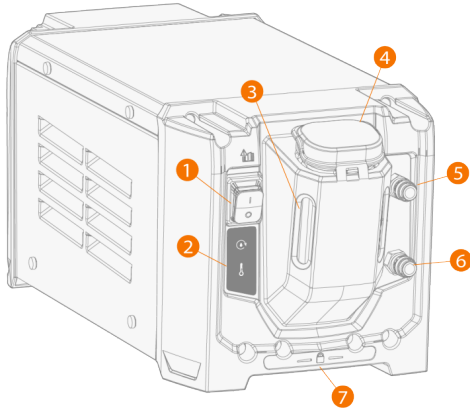
 *Af hensyn til din sikkerhed og arbejdsmiljøet skal du især følge den brugsanvisning, der følger med udstyret.*

Du kan også få adgang til og downloade sikkerhedsinstruktionerne ved at bruge disse links:

- [Sikkerhed](https://kemp.cc/safety/general)
(<https://kemp.cc/safety/general>)
- [Personlige værnemidler](https://kemp.cc/safety/ppe)
(<https://kemp.cc/safety/ppe>)
- [Svejsepistoler og -brændere](https://kemp.cc/safety/torches)
(<https://kemp.cc/safety/torches>)

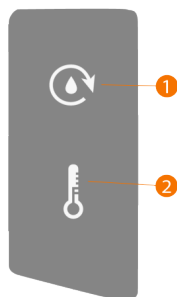
1.2 MINARC COOLER 05

Forside

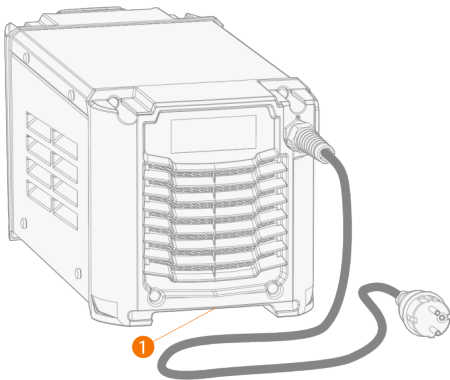


1. ON/OFF-knap
2. Indikatorpanel *
3. Indikator for kølevæske
4. Beholderdæksel
5. Stik til kølevæskeslange (farvekodet)
6. Stik til kølevæskeslange (farvekodet)
7. Forreste låsedel (til fastlåsning til vognen).

* Indikatorpanel



1. Advarsel for kølevæskedekulation
>> LED'en er slukket, når kølevæske cirkulerer normalt.
>> LED'en lyser rødt, hvis der er et problem med cirkulationen af kølevæsken.
2. Advarsel for kølevæsketemperatur
>> LED'en lyser gult, når køleren er overophedet.

Bagside

1. Bageste låsedel (til fastlåsning til vognen).



UDSTYRETS IDENTIFIKATION**Serienummer**

Maskinens serienummer er anført på mærkepladen eller et andet tydeligt sted på apparatet. Det er vigtigt at oplyse det korrekte serienummer på produktet ved for eksempel reparationer eller bestilling af reservedele.

QR (Quick Response)-kode

Serienummeret og andre identifikationsoplysninger for enheden kan også være gemt i form af en QR-kode (eller en stregkode) på enheden. En sådan kode kan læses af en smartphone eller med en dedikeret kodescanner, hvilket giver hurtig adgang til de apparatspecifikke oplysninger.

2. MONTERING

-  *Udstyret må ikke ændres på nogen måde, bortset fra de ændringer og justeringer, der er beskrevet i producentens instruktioner.*
-  *Placer maskinen på et vandret, stabilt og rent underlag. Beskyt maskinen mod regn og direkte sollys.*

Før installation

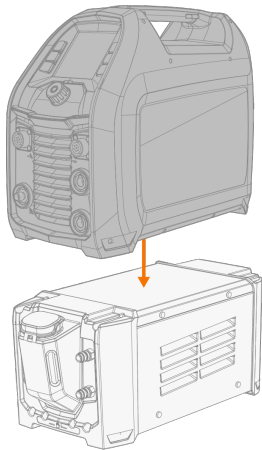
- Tjek pakkernes indhold, og tjek, at delene ikke er beskadiget.

2.1 INSTALLATION AF KØLER

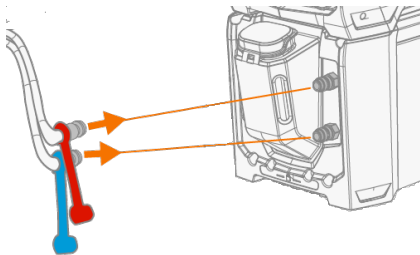
Sådan installeres køleenheden:


1. Løft strømkilden op på toppen af køleenheden.

 *Der kræves ingen forbindelseskabler mellem køleenheden og strømkilden.*



2. Tilslut køleslangerne til kølerens stik. Bemærk, at stikkene er farvekodet.



 *Sørg for at sætte køleslangerne på de korrekte slangetilkoblinger. Hvis tilslutningerne forbyttes, kan brænderen og brænderkroppen overophedes.*

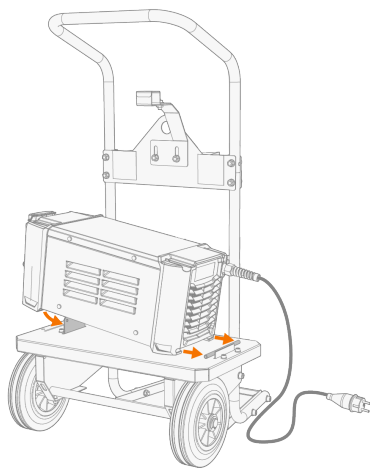
2.2 MONTERING AF Udstyr PÅ Vogn (EKSTRAUDSTYR)

Minarc Cooler 05 kan installeres på T22M-vognen.

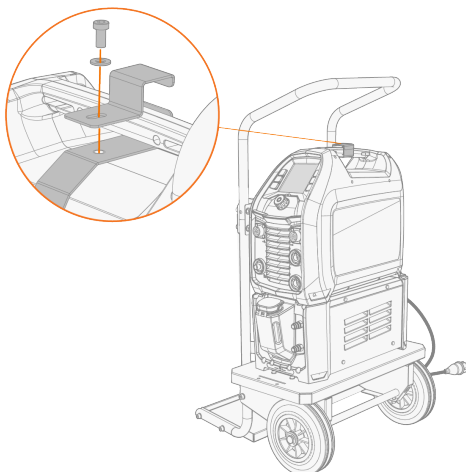
Påkrævet værktøj:




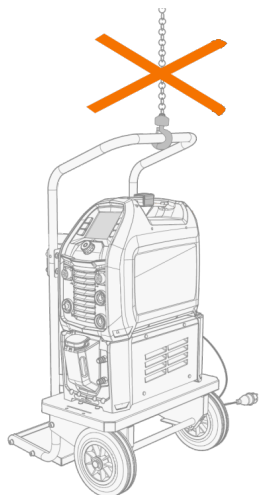
1. Monter køleenheden på vognen, så låsefladerne flugter, og fastgørelsespladen går ind i sin åbning.



2. Løft strømkilden op på toppen af køleenheden. Oplysninger om montering findes i "Installation af køler" på foregående side
3. Fastgør strømkildens håndtag til vognen med et ekstra beslag og en skrue (M8x16).






 *Løft ikke udstyret med et mekanisk hejseværk.*



3. BETJENING

Før udstyret tages i brug, skal det sikres, at alt nødvendigt monteringsarbejde er færdiggjort i henhold til valgt opsætning og vejledningen.

-  *Minarc Cooler 05 fungerer som en selvstændig enhed uden at kræve en direkte forbindelse til strømkilden. Brug køleenhedens egen afbryder til at tænde og slukke for den. Eventuelle problemer med køleenheden vises ikke i fejlmeddelelserne for strømkilden.*
-  *Hvis udstyret ikke bruges i længere tid, skal stikket tages ud af stikkontakten.*
-  *Løft ikke udstyret med et mekanisk hejseværk.*

3.1 KLARGØRING AF KØLER

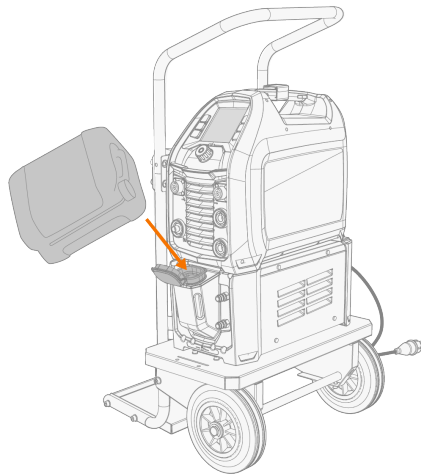
Fyld køleren med færdigblandet kølevæske. Blandingsforholdet skal være 20...50 % som standard. Brug kun ethylen eller propylen-glycolblanding beregnet til kølesystemer til svejsning, f.eks. Kemppi-kølevæske.



Tilsæt ikke vand til den forblandede kølemiddelopløsning. Brug ikke kølemiddelopløsninger eller ethanolbaserede blandinger beregnet til køretøjer.

Sådan fylder du køleren:

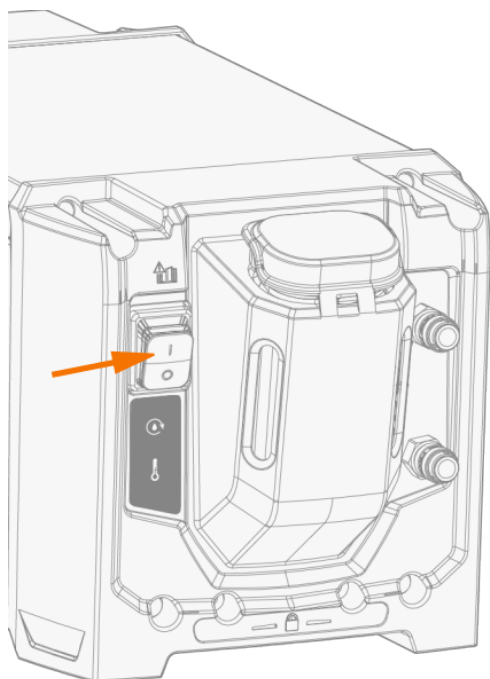
1. Åbn kølerdækslet.
2. Fyld køleren med kølevæske. Fyld ikke højere end Maks.-mærket.



3. Luk kølerdækslet.

Sådan tænder du for køleren:

For at tænde for køleenheden skal du sætte hovedafbryderen på ON (I).







Brug hovedafbryderen til at starte og slukke for køleenheden. Tænd og sluk aldrig med stikkontakten.

4. VEDLIGEHOLDELSE

4.1 DAGLIG, PERIODISK OG ÅRLIG VEDLIGEHOLDELSE

Brug færdigblandet kølemiddel i køleenheden. Blandingsforholdet skal være 20...50 % som standard. Brug kun ethylen eller propylen-glycolblanding beregnet til kølesystemer til svejsning, f.eks. Kemppi-kølevæske. Tilsæt ikke vand til den forblandede kølemiddelopløsning. Brug ikke kølemiddelopløsninger eller ethanolbaserede blandinger beregnet til køretøjer.

Find det nærmeste Kemppi-serviceværksted for reparationer på www.kemppi.com eller kontakt din forhandler.

-  *Kun autoriserede elektrikere må udføre el-arbejder.*
-  *Kun kvalificeret servicepersonale må udføre periodisk og årlig vedligeholdelse.*
-  *Brug ikke højtryksspulere.*
-  *Brug det korrekte tilspændingsmoment ved fastgørelse af løse dele, hvor det foreskrives.*

Daglig vedligeholdelse

Daglig vedligeholdelse af svejseudstyret:

- Kontroller at alle afdækninger og komponenter er intakte.
- Kontrollér alle kabler, slanger og stik. Undlad at bruge dem, hvis de er beskadiget.
- Sørg for, at stikkene er isat korrekt. Løse stik kan forringe svejsefunktionen, og stikkene kan tage skade.

Køleenhedens daglige vedligeholdelse (derudover):

- Kontroller niveauet af kølevæske. Fyld kølevæske på om nødvendigt. Bemærk: Brug det korrekte kølemiddel (se ovenfor).
- Kontrollér køleenhedens omgivelser for lækage af kølevæske. Hvis der er tegn på betydelig lækage, skal du kontakte Kemppis service.
- Kontrollér og test kølevæskepumpens funktion ved at cirkulere kølevæsken.

Ugentlig vedligeholdelse

Ugentlig vedligeholdelse af svejsning:

- Rengør de udvendige dele af enhederne for støv og snavs, f.eks. med en blød børste og en støvsuger.
- Rengør ventilationsgitrene. Brug ikke trykluft, der er risiko for, at snavset komprimeres endnu mere i hullerne i køleprofilerne.

Periodisk vedligeholdelse

Køleenhedens periodiske vedligeholdelse, hver 1.-6. måned (derudover):

- Kontrollér kølevæskens kvalitet mindst en gang om måneden. Sørg for, at væsken er klar og fri for synlige urenheder.
- Udskift kølevæsken hver 6. måned. Bemærk: Brug det korrekte kølemiddel (se ovenfor).

Årlig vedligeholdelse

Den årlige vedligeholdelse skal udføres af et autoriseret Kemppi-serviceværksted. Kemppis serviceværksteder udfører vedligeholdelse af svejsestyret i henhold til din Kemppi-serviceaftale. Find dit nærmeste serviceværksted på www.kemppi.com.

Svejseudstyrets årlige vedligeholdelsesprogram omfatter:

- Rengøring af udstyret.
- Kontrol af stik og kontakter.

- Kontrol af alle elektriske forbindelser.
- Reparation af defekte dele og udskiftning af defekte komponenter.
- Vedligeholdelsestest.
- Kontrol og rengøring af pumpen til kølevæske. Pumpen afmonteres og rengøres grundigt, og hvis der har været lækage i pumpens akseltætningspunkt, udskiftes akseltætningen. Akseltætningen er udsat for slitage og skal muligvis udskiftes med jævne mellemrum for at opretholde korrekt tætning.

Vedligeholdelse af Kempphis svejsebrænder er beskrevet i vejledningen til svejsebrænderen (findes også på userdoc.kemppi.com).

4.2 BORTSKAFFELSE



Elektrisk udstyr må ikke bortskaffes sammen med almindeligt affald!

Med henvisning til WEEE direktiv 2012/19/EU vedrørende bortskaffelse af elektrisk og elektronisk affald samt det Europæiske direktiv 2011/65/EU om begrænsning af brugen af visse farlige stoffer i elektrisk og elektronisk udstyr og deres implementering i henhold til de nationale love skal elektrisk udstyr, efter endt levetid, indsamles særskilt og bringes til en dertil egnet miljømæssigt ansvarlig genbrugsstation. Udstyrets ejer er forpligtet til at aflevere udfasede enheder til en genbrugsstation i henhold til instrukser fra de lokale myndigheder eller fra en repræsentant for Kemppli. Ved at overholde disse europæiske direktiver er du med til at forbedre miljøet og befolknings sundheden.

For more information:



5. TEKNISKE DATA

Tekniske data:

- For tekniske data, se "Køleenhed Minarc Cooler 05" på næste side

Oplysninger om bestilling:

- For bestillingsinformation, se "Ordrenumre" på side 20

5.1 KØLEENHED MINARC COOLER 05

Minarc Cooler 05		
Funktion		Værdi
Forsyningsspænding		220-240 V ±10 %
Maksimal forsyningsstrøm [I_{1max}]		1 A
Køleeffekt ved 1 l/min		0.5 kW
Maksimum kølemiddeltryk		0,5 MPa
Anbefalet kølemiddel		MGP 4456 (Kempfi-blanding)
Driftstemperaturområde		-20...40 °C
Opbevaringstemperatur		-40...60 °C
EMC-klasse		A
Kapslingsklasse		IP23
Tankvolumen		2.7 l
Udvendige mål	<i>L x W x H</i>	506 x 215 x 215 mm
Vægt uden tilbehør		10 kg
Standarder		IEC 60974-2,-10, GB/T 15579.2

6. ORDRENUMRE

Se kempfi.com for bestillingskoder.